

Инструкция по применению стиральная машина



Читайте абсолютную инструкцию по использованию перед настройкой – монтажом – вводом в эксплуатацию. Это защитит вас и предотвратит повреждения.

Ваш вклад в защиту окружающей среды.....	6
Инструкции и предупреждения по технике безопасности.....	7
Эксплуатация стиральной машины.....	14
Панель управления	14
Отображать.....	16
работы	16
Первый запуск.....	17
Miele@дома	18
Настройка языка дисплея.....	19
2. Настройка Miele@home	19
3. Снять транспортировочный фиксатор.....	20
4. Ввод в эксплуатацию TwinDos.....	20
5. Запустите программу калибровки.....	23
Экологичная стирка.....	24
стиральной машине.....	24
-Обратная связь	25
1. Подготовка белья	26
2. Выбор программы	27
3. Загрузите стиральную машину.....	29
4. Выбор настроек программы.....	30
температуры/скорости.....	30
Дополнительно.....	30
-Степень загрязнения.....	30
-Задержка запуска/SmartStart	31
5. Добавьте моющее средство.....	33
работают UltraPhase 1 и UltraPhase 2.....	33
TwinDos	33
ТвинДос.....	33
TwinDos... ..	33
-Выберите степень загрязнения	34
Дозатор моющих средств.....	35
дозировки... ..	37
6. Запускаем программу.....	39
Добавление белья во время работы программы (AddLoad).....	39
7. Конец программы.....	40

Слинг.....	41
Обзор программы	43
Символы ухода	50
Доп.....	Одиночная 51
стирка.....	Предварительная 51
глажка	вода 51
+	Экстра можно выбрать с помощью 51
сенсорной кнопки «Экстра»	52
Быстрый	52
пятна	Предварительная 52
стирка.....	52
Замачивание	52
Интенсив	52
Очень тихий	Очень 53
нежный	53
АллергоВош	53
Обзор программ стирки – дополнительные функции.....	54
Ход программы	56
Изменение хода программы.....	59
Изменение программы (родительский контроль).....	59
Прерывание программы.....	Отмена 59
программы.....	59
Моющее средство.....	Правильное 60
моющее средство.....	умягчитель 60
воды	Дозирующие 60
средства.....	Средства для 60
последующей обработки белья	Рекомендации 60
по моющему средству Miele	Рекомендации 62
по использованию моющих средств в соответствии с Регламент (ЕС) № 1015/2010.....	63
Замена картриджа ТвинДос.....	64
Чистка и уход.....	Очистка 65
корпуса и лицевой панели	Очистка отсека 65
дозатора моющих средств	65
Обслуживание TwinDos	67
Информация о гигиене (очистка барабана)	Очистка 68
сетчатого фильтра на входе воды.....	68

Что делать, если ..	69
Невозможно запустить программу стирки..... Сообщение об ошибке после закрытия программы.....	69
Сообщение об ошибке после завершения программы ..	70
Сообщения или неисправности в системе TwinDos.....	71
Общие проблемы со стиральной машиной.....	73
Дверь не открывается ..	75
Дверь открыта в случае засорения слива и/или сбоя в подаче электроэнергии ..	77
Обслуживание клиентов..... Контакт в случае неисправности ..	81
Аксессуары, которые можно приобрести.	81
База данных EPREL.....	81
Гарантия ..	81
Установка..... Вид	82
спереди..... Вид	82
сзади..... место	83
Перенос установки ..	84
Снятие стиральной машины к месту установки.....	84
Установка транспортировочного фиксатора.....	85
Установка транспортного замка ..	87
Выровнять ..	88
Каркас под столешницей ..	88
Промывочно-сушильная колонна..... Система	89
Вход водозащиты.....	90
Слив воды ..	90
Воды.....	92
Прямое подключение к сифону раковины.	92
Электрическое подключение.	93
Данные о потреблении ..	95
Технические данные.....	96
Декларация соответствия.....	97

Настройки	Вызов	98
настроек	Выбор	98
настроек.....	Редактировать	98
настройки	Выход из	98
настроек	Язык	98
-.....	ТвинДос.....	99.....
Степень загрязнения		1099
Громкость зуммера.....		100
Ключевой тон.....		100
Приветственный тон.....		100
Потребление		100
ПИН-код.....		101
Единицы.....		101
Яркость.....		101
Дисплей темный		102
Информация о программе.....		102
Память.....		102
Время предварительной стирки BW		102
Время замачивания.....		103
Щадящий цикл		103
Снижение темп.....		103
Вода плюс.....		103
Уровень воды плюс.....		103
Максимум. Уровень полоскания.....		104
Щелочное охлаждение.....		104
Низкий Давление воды.....		104
Защита от сминания.....		104
Miele@дома		105
Дистанционное управление.....		106
СмартГрид		106
Удаленное обновление.....		107
Авторские права и лицензии на коммуникационный модуль		108
Моющие средства и средства по уходу.....		109
Моющее средство.....		109
Специальное моющее средство		110
Средства по уходу за текстилем		111
Добавка		111
Уход за устройством.....		111

Утилизация упаковки

Упаковка предназначена для транспортировки и защищает устройство от повреждений во время транспортировки. Упаковочные материалы выбираются с учетом экологических требований и требований к утилизации и, как правило, подлежат вторичной переработке.

Возврат упаковки в круговорот материалов экономит сырье. Используйте сбор для вторичной переработки и варианты возврата для конкретных материалов. Ваш специализированный дилер Miele примет обратно транспортную упаковку.

Утилизация старого устройства

Электрические и электронные устройства часто содержат ценные материалы. Они также содержат определенные вещества, смеси и компоненты, необходимые для их функционирования и безопасности. В бытовых отходах и при неправильном обращении они могут нанести вред здоровью человека и окружающей среде. Поэтому ни при каких обстоятельствах нельзя выбрасывать старое устройство вместе с бытовым мусором.



Вместо этого воспользуйтесь официальными пунктами сбора и возврата для бесплатной передачи и переработки электрического и электронного оборудования местным органам власти, дилеру или компании Miele. Вы несете юридическую ответственность за удаление любых личных данных на старом устройстве, подлежащем утилизации. Вы по закону обязаны удалить старые батарейки и аккумуляторы, которые не прочно закреплены в устройстве, а также лампы, которые можно снять, не разрушая их. Отнесите их в подходящий пункт сбора, где их можно будет сдать бесплатно. Пожалуйста, убедитесь, что ваше старое устройство хранится в защищенном от детей месте, пока оно не будет удалено.

Данная стиральная машина соответствует необходимым правилам безопасности. Однако неправильное использование может привести к нанесению ущерба людям и имуществу.

Перед использованием стиральной машины внимательно прочтите инструкцию по эксплуатации. Он содержит важную информацию по установке, безопасности, использованию и техническому обслуживанию. Это защитит вас и предотвратит повреждение стиральной машины.

В соответствии со стандартом IEC 60335-1 компания Miele прямо указывает, что вы должны прочитать и следовать главе, посвященной установке стиральной машины, а также инструкциям по безопасности и предупреждениям.

Компания Miele не несет ответственности за ущерб, возникший в результате несоблюдения данных инструкций.

Пожалуйста, сохраните эту инструкцию по использованию и передайте ее любому будущему владельцу.

Использование по назначению

-Данная стиральная машина предназначена для использования в бытовых условиях и условиях, подобных бытовой.

-Стиральная машина не предназначена для использования на открытом воздухе.

-Используйте стиральную машину только в обычных домашних условиях для стирки тканей, которые производитель указывает на этикетке как пригодные для стирки. Все остальные типы приложений не допускаются. Miele не несет ответственности за ущерб, вызванный неправильным использованием или неправильной эксплуатацией.

-Лица, которые не могут безопасно управлять стиральной машиной из-за своих физических, сенсорных или умственных способностей, а также из-за неопытности или нехватки знаний, не должны использовать стиральную машину без присмотра или указаний ответственного лица.

Дети в семье

-Детей до 8 лет следует держать подальше от стиральной машины, если за ними не ведется постоянный присмотр.

-Дети в возрасте 8 лет и старше могут пользоваться стиральной машиной без присмотра только в том случае, если им объяснили, что такое стиральная машина, и они могут безопасно ею пользоваться. Дети должны уметь распознавать и понимать возможные опасности неправильной эксплуатации.

-Детям не разрешается чистить или обслуживать стиральную машину без присмотра.

-Присматривайте за детьми, находящимися рядом со стиральной машиной. Никогда не позволяйте детям играть со стиральной машиной.

Техническая безопасность

-Обратите внимание на инструкции в главах «Монтаж» и «Технические данные».

-Перед установкой стиральной машины проверьте ее на наличие внешних видимых повреждений. Не устанавливайте и не эксплуатируйте поврежденную стиральную машину.

-Перед подключением стиральной машины обязательно сравните данные подключения (предохранитель, напряжение и частота) на паспортной табличке с данными электрической сети. В случае сомнений обратитесь по этому поводу к квалифицированному электрику.

-Возможна временная или постоянная работа от автономной или несинхронной системы энергоснабжения (например, островных сетей, резервных систем). Обязательным условием для работы является соответствие системы энергоснабжения спецификациям EN 50160 или аналогичным.

Защитные меры, предусмотренные при установке в доме и в этом изделии Miele, должны обеспечиваться в их функционировании и работе даже в изолированном режиме или при работе без синхронизации с сетью, или быть заменены эквивалентными мерами при установке. Как описано, например, в действующей публикации VDE-AR-E 2510-2.

-Электрическая безопасность стиральной машины гарантируется только в том случае, если она подключена к правильно установленной системе защитных проводов.

Очень важно, чтобы это основное требование безопасности было проверено, а в случае сомнений монтаж здания проверил специалист.

Компания Miele не несет ответственности за ущерб, вызванный отсутствием или обрывом защитного провода.

-Из соображений безопасности не используйте удлинители, многостоловые розетки и т.п. (опасность возгорания из-за перегрева).

-Неисправные компоненты разрешается заменять только оригинальными запасными частями Miele. Компания Miele гарантирует только то, что данные детали полностью соответствуют требованиям безопасности.

-Всегда должен быть обеспечен доступ к вилке электропитания, чтобы можно было отключить стиральную машину от электросети.

-Неправильный ремонт может привести к непредвиденным опасностям для пользователя, за которые производитель не несет ответственности. Ремонт разрешается выполнять только авторизованным специалистам Miele, в противном случае в случае последующих повреждений претензии по гарантии не принимаются.

-Гарантийные претензии будут аннулированы, если стиральная машина не будет отремонтирована авторизованным сервисным центром Miele.

-Если сетевой кабель поврежден, он должен быть заменен авторизованными специалистами Miele, чтобы избежать опасности для пользователя.

-В случае неисправности или во время чистки и ухода стиральная машина отключается от сети только в том случае, если:

- сетевая вилка стиральной машины отключена или
- предохранитель домашней установки выключен или
- винтовой фиксатор домового монтажа полностью выкручен.

-Стиральную машину следует подключать к водопроводу только с помощью нового комплекта шлангов. Старые комплекты шлангов повторно использовать нельзя. Регулярно проверяйте комплекты шлангов. Тогда вы сможете вовремя заменить их и предотвратить повреждение водой.

-Давление подачи воды должно составлять от 100 кПа до 1000 кПа.

-Эту стиральную машину нельзя эксплуатировать в нестационарных местах (например, на кораблях).

-Не вносите в стиральную машину какие-либо изменения, не одобренные Miele.

Правильное использование

-Не устанавливайте стиральную машину в помещениях, где существует опасность замерзания. Замерзшие шланги могут треснуть или лопнуть, а надежность электроники может снизиться при отрицательных температурах.

-Перед первым использованием снимите транспортировочный фиксатор на задней стороне стиральной машины (см. главу «Установка», раздел «Снятие транспортировочного фиксатора»). Если при отжиме не снять транспортировочный фиксатор, это может привести к повреждению стиральной машины и находящейся рядом мебели/техники.

-Если вы находитесь вдали от дома на длительное время (например, в отпуске), закройте кран, особенно если рядом со стиральной машиной нет сливного отверстия в полу (канава).

-Опасность наводнения

Прежде чем повесить сливной шланг в раковину, проверьте, достаточно ли быстро сливается вода. Зафиксируйте сливной шланг от соскальзывания. Сила отдачи вытекающей воды может вытолкнуть незакрепленный шланг из бассейна.

-Следите за тем, чтобы не мылись посторонние предметы (например, гвозди, иголки, монеты, скрепки). Инеродные тела могут повредить компоненты устройства (например, бак, стиральный барабан). Поврежденные компоненты, в свою очередь, могут привести к порче белья.

-Будьте осторожны, открывая дверцу после использования функции пара. Существует опасность ожогов из-за выходящего пара и высоких температур на поверхности барабана и смотрового стекла. Сделайте шаг назад и подождите, пока пар рассеется.

-Максимальная загрузка 9,0 кг (сухое белье). Иногда меньшие объемы загрузки для отдельных программ можно найти в главе «Обзор программ».

-Если дозировка моющего средства правильная, в удалении накипи из стиральной машины нет необходимости. Если ваша стиральная машина все еще покрыта известковым налетом, используйте средство для удаления накипи на основе натуральной лимонной кислоты. Компания Miele рекомендует средство для удаления накипи Miele, которое можно приобрести на сайте www.shop.miele.com, в сервисной службе Miele или у вашего специализированного дилера Miele. Строго следуйте инструкции по применению средства для удаления накипи.

-Ткани, обработанные чистящими средствами на основе растворителей, перед стиркой необходимо хорошо прополоскать в чистой воде.

-Никогда не используйте в стиральной машине чистящие средства, содержащие растворители (например, уайт-спирит). Компоненты устройства могут быть повреждены и образоваться токсичный дым. Существует риск возгорания и взрыва.

-Никогда не используйте на стиральной машине чистящие средства, содержащие растворители (например, бензин). Смоченные пластиковые поверхности могут быть повреждены.

-Красители должны быть пригодны для использования в стиральной машине и могут использоваться только в обычных бытовых количествах. Строго следуйте инструкциям производителя по применению.

-Обесцвечиватели могут вызвать коррозию из-за содержащихся в них серосодержащих соединений. В стиральной машине нельзя использовать обесцвечивающие средства.

-Если моющее средство попадет в глаза, немедленно промойте их большим количеством теплой воды. При случайном проглатывании немедленно обратитесь за медицинской помощью. Людям с поврежденной или чувствительной кожей следует избегать контакта с моющим средством.

Аксессуары и запасные части

-Используйте только оригинальные аксессуары Miele. Если будут добавлены или установлены другие детали, любые претензии по гарантии и/или ответственности за качество продукции будут утрачены.

-Сушильные и стиральные машины Miele можно настроить как стирально-сушильную колонну. В качестве дополнительного аксессуара требуется комплект для подключения стирально-сушильной машины Miele. Важно убедиться, что комплект подключения стирально-сушильной машины подходит к сушильной машине Miele и стиральной машине Miele.

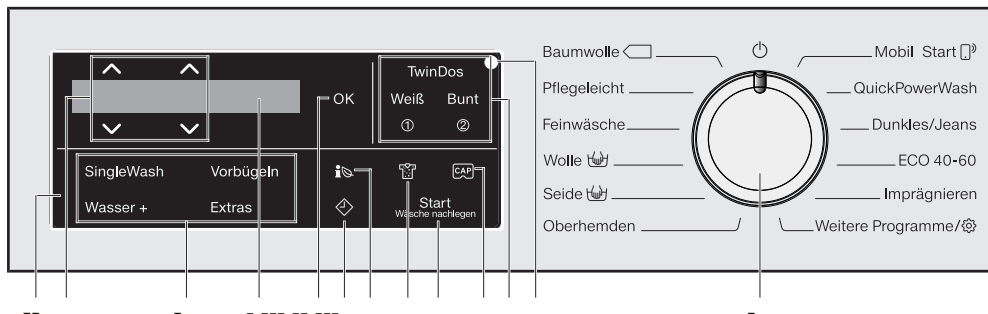
-Убедитесь, что подставка Miele, доступная в качестве дополнительного аксессуара, подходит для этой стиральной машины.

-Miele дает вам гарантию на поставку функциональных запасных частей сроком до 15 лет, но не менее 10 лет после снятия вашей стиральной машины с производства.

Компания Miele не несет ответственности за ущерб, причиненный в результате несоблюдения инструкций и предупреждений по технике безопасности.

Эксплуатация стиральной машины

Панель управления



аПанель управления

Панель управления состоит из дисплея и различных сенсорных кнопок. Ниже описаны отдельные сенсорные клавиши.

бСенсорные кнопки --

Значения на дисплее можно изменить с помощью сенсорных кнопок --. Сенсорная кнопка – увеличивает значение или перемещает список выбора вверх, сенсорная кнопка – уменьшает значение или перемещает список выбора вниз.

сСенсорные кнопки для доп.

К программам стирки можно добавлять дополнительные функции. Если выбрана программа стирки, сенсорные кнопки возможных дополнительных функций горят тускло.

дотображать

На дисплее отображаются и/или выбираются следующие значения:

1. Температура, скорость и оставшееся время выбранной программы стирки.
2. Отдельные значения списков выбора экстры и настроек.

еСенсорная кнопка ОК

С помощью сенсорной кнопки *ХОРОШО* подтвердить выбранные значения.

жСенсорная кнопка -

Сенсорная кнопка – запускает отсрочку старта. С помощью задержки запуска вы можете выбрать более поздний запуск программы. Запуск программы можно отложить на срок от 15 минут до максимум 24 часов. Это позволяет вам, например, Б. использовать дешевые ночные тарифы на электроэнергию.

Болея Вы получите информацию в главе «4. Настройки программы Выбор гена», раздел «Выбор ИЛИ-стартового ТВ».

Г Сенсорная кнопка

Вы можете использовать сенсорную кнопку – для получения информации о потреблении энергии и воды вашей стиральной машиной.

Подробную информацию смотрите в главе «Экологичная стирка», раздел «Отзывы».

На дисплее отображается следующая информация:

- Прогноз потребления энергии и воды до запуска программы.
- Фактическое потребление энергии и воды во время программы или в конце программы.

час Сенсорная кнопка -

Вы можете указать степень загрязнения белья на трех уровнях. Сенсорная кнопка активна только тогда, когда активирована сенсорная кнопка TwinDos.

я Сенсорная кнопка «Запустить/добавить белье» ген

- Сенсорная кнопка загорается пульсирующим светом, как только можно запустить программу. Прикоснувшись к сенсорной кнопке *тэначинаты/Добавить белье* выбранная программа запустится. Сенсорная кнопка горит постоянно.
- После запуска программы сенсорная кнопка включает *начинаты/Добавить белье* добавление белья.

дж Сенсорная кнопка -

Дозировку моющего средства можно активировать через крышку с помощью сенсорных кнопок.

к Сенсорные кнопки TwinDos с доступом набор сенсорных клавиш белого и красочного цвета Через сенсорную кнопку *ТвинДос* выключите или активируйте автоматическую дозировку моющего средства. В зависимости от цветового состава белья вы управляете им с помощью сенсорной кнопки *Белый* или *Красочный* состав дозировки моющего средства. Дополнительную информацию можно найти в главе «TwinDos».

л Оптический интерфейс

Служит перевалочным пунктом для обслуживания клиентов.

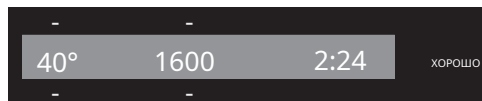
м Селектор программ

для выбора программы и выключения. Стиральная машина включается выбором программы и выключается положением переключателя программ.

Эксплуатация стиральной машины

отображать

На базовом дисплее слева направо отображаются следующие значения:



- выбранная температура стирки

- выбранная скорость отжима

- продолжительность программы

Примеры работы

Перемещение в списке выбора

По полосе прокрутки на дисплее вы можете видеть, что доступен список выбора.



Прикосновением к сенсорной кнопке – список выбора перемещается вниз.

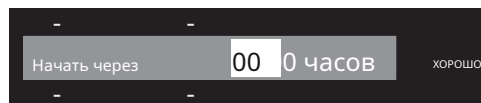
Прикоснувшись к сенсорной кнопке – список выбора переместится вверх. С помощью сенсорной кнопки *ХОРОШО* точка на дисплее активируется.

Маркировка выбранной точки



Активированная точка в списке выбора отмечается галочкой.

Установите числовые значения



Числовое значение выделено белым цветом. Прикосновением к сенсорной кнопке – числовое значение уменьшается. Прикосновением к сенсорной кнопке – числовое значение увеличивается. С помощью сенсорной кнопки *ХОРОШО* числовое значение, отображаемое на дисплее, активируется.

Выход из подменю

Вы выходите из подменю, выбрав Назад -.

- Повреждения, вызванные неправильной установкой и подключением.

Неправильная установка и подключение стиральной машины приведет к серьезному материальному ущербу.

Обратите внимание на главу «Установка».

Снимите защитную пленку и рекламные наклейки.

- Удалять:

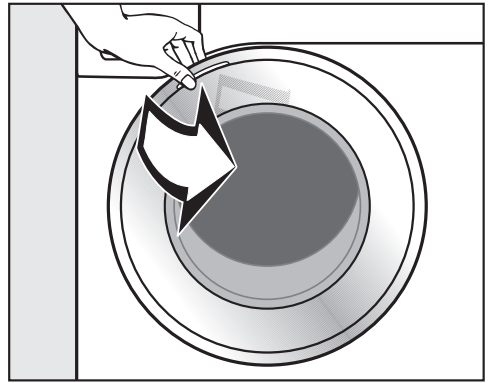
- защитная пленка (при наличии) с двери.
- все рекламные наклейки (при наличии) спереди и на крышке.

Не удаляйте наклейки, которые вы видите после открытия двери (например, заводскую табличку).

На этой стиральной машине была проведена полная функциональная проверка. Поэтому в барабане остается остаточное количество воды.

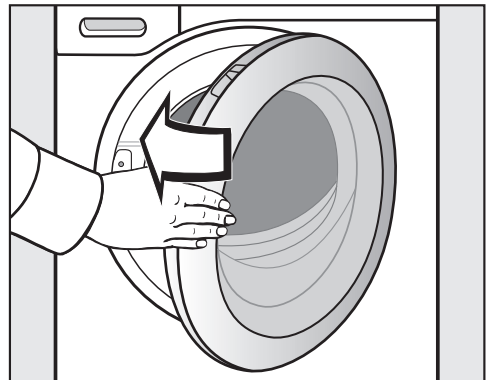
Снимите картриджи с моющим средством и коллектор с барабана.

В барабане находятся 2 картриджа с моющим средством для автоматической подачи моющего средства и колесо для сливного шланга.



- Откройте дверь.

- Снимите два картриджа и коллектор.



- Закройте дверь легким движением.

Миле@дома

Ваша стиральная машина оснащена встроенным модулем WLAN.

Для использования вам необходимо:

- сеть Wi-Fi
- приложение Миле
- учетная запись пользователя в Miele. Вы можете получить доступ к учетной записи пользователя через Создайте приложение Miele.

Приложение Miele поможет вам подключить стиральную машину к домашней сети Wi-Fi.

После того как вы интегрировали стиральную машину в свою сеть Wi-Fi, вы можете использовать приложение для выполнения следующих действий, например:

- Удаленно управлять стиральной машиной
- Получить информацию о рабочем состоянии вашей стиральной машины
- Получите информацию о ходе выполнения программы вашей стиральной машины.

Интеграция стиральной машины в сеть Wi-Fi увеличивает потребление энергии, даже если стиральная машина выключена.

Убедитесь, что сигнал вашей сети Wi-Fi имеет достаточную мощность там, где установлена стиральная машина.

Наличие Wi-Fi-соединения

Соединение Wi-Fi использует тот же частотный диапазон, что и другие устройства (например, микроволновые печи, игрушки с дистанционным управлением). Это может привести к временному или полному сбою соединения. Поэтому постоянная доступность предлагаемых функций не может быть гарантирована.

Наличие Miele@home

Использование приложения Miele зависит от доступности услуги Miele@home в вашей стране.

Услуга Miele@home доступна не во всех странах.

Информацию о наличии можно узнать на сайте www.miele.com.

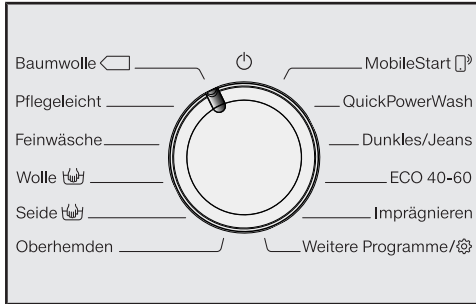
Приложение Миле

Вы можете использовать приложение Miele бесплатно.

Apple App Store® или загрузите из Google Play Store™.



Включите стиральную машину



-Поверните переключатель программ на программу *Хлопок*.

Звучит сигнал приветствия и загорается экран приветствия.

Дисплей проведет вас через 5 шагов первый ввод в эксплуатацию.

1. Установите язык дисплея

Вам будет предложено установить желаемый язык отображения. Язык можно изменить в любое время с помощью настройки переключателя программ. *Больше программ*-в подпункте-позиции *-ВОЗМОЖНЫЙ*.



-Касайтесь сенсорных кнопок -- до тех пор, пока на дисплее не появится нужный язык.

-Подтвердите язык, подтвердив касание сенсорной кнопки *ХОРОШО*.

2. Настройте Miele@home

На дисплее появляется следующее сообщение:
-Миле@дома

-Подтвердите с помощью *ХОРОШО*.

На дисплее появляется следующее сообщение:
Настроить сейчас

-Если вы хотите настроить Miele@home напрямую: коснитесь сенсорной кнопки. *ХОРОШО*.

-Если вы хотите отложить настройку на потом: Нажмите сенсорную кнопку – и на дисплее появится следующее: *Настроить позжеИ подтвердите кнопкой ХОРОШО*.

На дисплее появляется следующая возможность выбора:

- 1.Подключиться через WPS
- 2.Подключиться через приложение

-Выберите желаемый тип подключения.

Подключиться через WPS

-Следуйте подсказкам на дисплее.

Подключайтесь через приложение Miele

На дисплее написано:Ожидание приложения.

-Теперь переключитесь в приложение Miele.

-Выполните дальнейшие действия, чтобы зарегистрироваться в приложении Miele.

Первый ввод в эксплуатацию

3. Снимите транспортировочный фиксатор.

- Повреждения, вызванные не снятием транспортировочных замков.

Если не снять транспортировочный фиксатор, это может привести к повреждению стиральной машины и находящейся рядом мебели/техники.

Снимите транспортировочный фиксатор, как описано в главе «Установка».

На дисплее появляется следующее сообщение:

- Снять транспортировочный фиксатор

- Подтвердите сенсорной кнопкой *ХОРОШО*.

4. Ввод в эксплуатацию TwinDоса

При поставке информация UltraPhase 1 и UltraPhase 2 предварительно задана и требует только подтверждения.

На дисплее появляется следующее сообщение:

- TwinDос

- Подтвердите сенсорной кнопкой *ХОРОШО*.

На дисплее появляется следующее сообщение:

Установить сейчас

- Если вы хотите настроить TwinDос напрямую: коснитесь сенсорной кнопки. *ХОРОШО*.

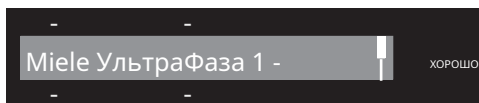
- Если вы хотите отложить настройку на потом: Нажмите сенсорную кнопку – и на дисплее появится следующее: Установить позже И подтвердите кнопкой *ХОРОШО*.

Выполните настройки для отсека

При поставке информация UltraPhase 1 предварительно задана.



- Подтвердите сенсорной кнопкой *ХОРОШО*.



- Подтвердите сенсорной кнопкой *ХОРОШО*.

На дисплее появляется следующее:

- Установите дозировку. Обратите внимание на жесткость воды

- Подтвердите сенсорной кнопкой *ХОРОШО*.

Дозировка UltraPhase 1 для

- (Диапазон твердости II) является предустановленным.

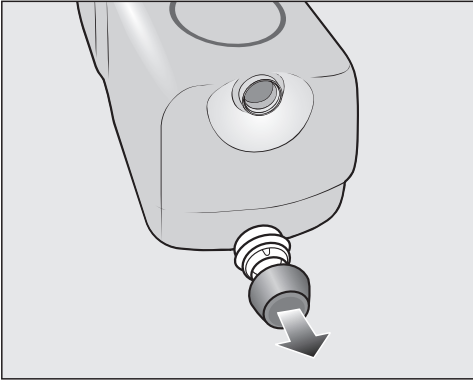


- Подтвердите заданное значение сенсорной кнопкой ОК. Если вы хотите исправить значение, воспользуйтесь сенсорными кнопками и подтвердите выбор сенсорной кнопкой. *ХОРОШО*.

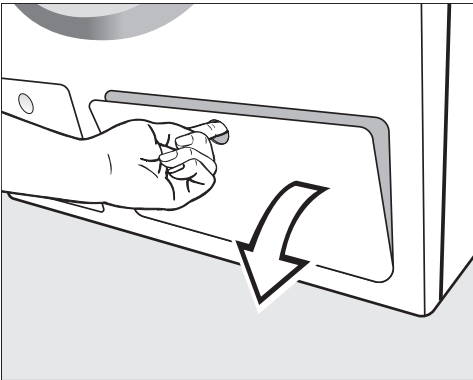
Ультра Фаза 1	
- Диапазон твердости I	46мл
- Диапазон твердости II	58мл
- Диапазон твердости III	70мл

На дисплее появляется следующее:

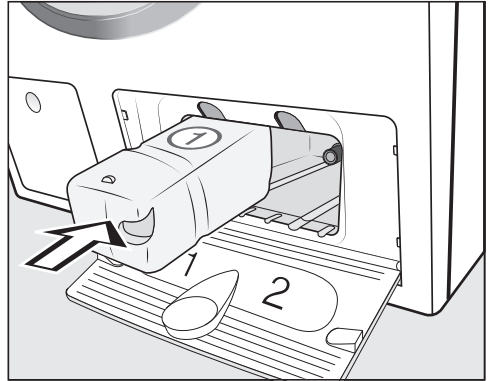
-- вставлять



-Снимите пробку с прилагаемого картриджа с моющим средством. Ультра Фаза 1.



-Откройте крышку TwinDos.



-Вставьте картриджи с моющим средством Ультра Фаза 1 в отсек 1, пока замок не встанет на место.

Первый ввод в эксплуатацию

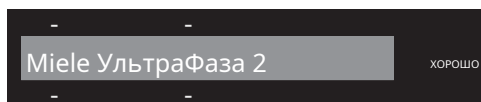
Выполните настройки для отсека

При поставке информация UltraPhase 2 предварительно задана.

После установки картриджа на дисплее появится следующее:



-Подтвердите сенсорной кнопкой *ХОРОШО*.



-Подтвердите сенсорной кнопкой *ХОРОШО*.

Дозировка UltraPhase 2 для

- (Диапазон твердости II) является предустановленным.

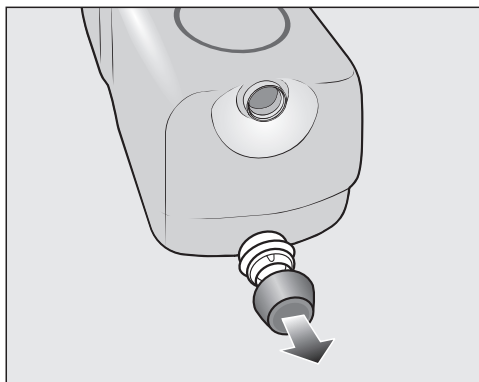


-Подтвердите заданное значение сенсорной кнопкой ОК. Если вы хотите исправить значение, воспользуйтесь сенсорными кнопками и подтвердите выбор сенсорной кнопкой. *ХОРОШО*.

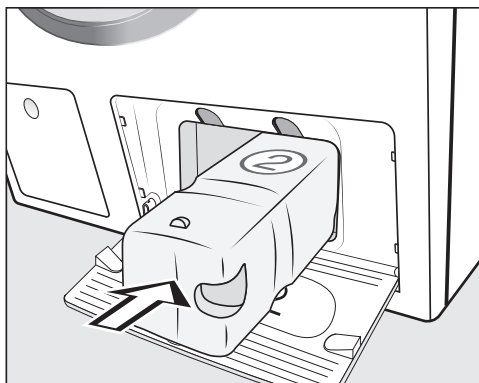
Ультра Фаза 2	
- Диапазон твердости I	36мл
- Диапазон твердости II	45мл
- Диапазон твердости III	54мл

На дисплее появляется следующее:

-- ВСТАВЛЯТЬ



-Снимите пробку с прилагаемого картриджа с моющим средством. Ультра Фаза 2.



-Вставьте картриджи с моющим средством Ультра Фаза 2 в отсек 2, пока замок не встанет на место.

Когда картридж вставлен, на дисплее отображается следующее:

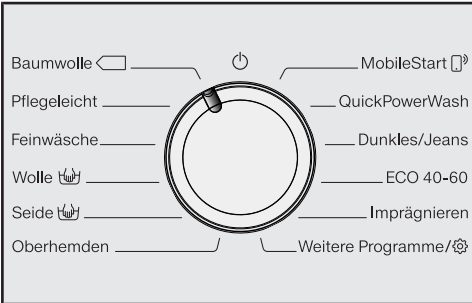
- «ТвинДос» установлен. Можно изменить в «Настройках»

-Подтвердите сенсорной кнопкой *ХОРОШО*.

-Закройте заслонку TwinDos.

5. Запустите программу калибровки.

Для оптимального потребления воды и электроэнергии, а также оптимальных результатов стирки стиральную машину необходимо откалибровать.



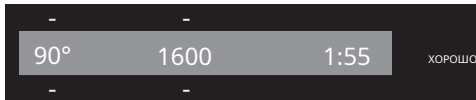
Об этом должен проинформировать программа **Хлопок без** прачечная **и без** Моющее средство можно запустить.

Запуск другой программы возможен только после калибровки.

На дисплее появляется следующее сообщение:

- открыть и запустить «Хлопок 90°C» без стирки.

- Прикоснитесь к сенсорной кнопке – пока сенсорная кнопка не **ХОРОШО** загорится и подтвердите нажатием **ХОРОШО**.



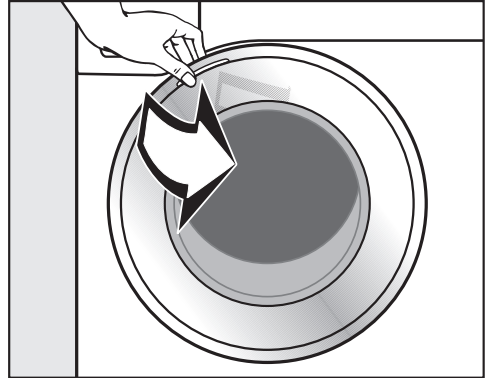
- Включи кран

- Нажмите сенсорную кнопку *Искусство*
Добавьте больше белья.

Программа калибровки **р** стиральной машины запустилась. Продолжительность времени Это примерно 2 часа.

Об окончании свидетельствует сообщение на дисплее:

- Ввод в эксплуатацию завершен



- Возьмите дверь и откройте ее.

Кончик: Оставьте дверцу приоткрытой, чтобы барабан высох.

- Поверните переключатель программ в положение –.

Потребление энергии и воды

- Используйте максимальную загрузку соответствующей программы стирки. Потребление энергии и воды тогда будет самым низким по отношению к общему объему.

- Программы по эффективному использованию энергии и воды обычно имеют более длительную продолжительность. Продлив время выполнения программы, можно достичь фактически достигнутых результатов стирки, сохраняя при этом тот же результат. Температуру стирки можно уменьшить.

Например, программа ЭКО 40-60 имеет более длительное время работы, чем программа Хлопок 40 °C или 60 °C. Однако программа ECO 40-60 более эффективна с точки зрения потребления энергии и воды, но имеет более продолжительное время работы.

- Мелкие, слабозагрязненные вещи стирайте в программе «Экспресс 20».

- Современные моющие средства позволяют стирать при более низких температурах (например, 20 °C). Для экономии энергии используйте соответствующие настройки температуры.

Гигиена в стиральной машине

При стирке при низких температурах и/или жидких моющих средствах существует риск образования микробов и появления неприятных запахов в стиральной машине. Именно поэтому Miele рекомендует чистить стиральную машину раз в месяц.

Если на дисплее появляется сообщение Гигиена-Информация: Программа с температурой не менее 75°C или «Mach. Чистый». Появляется, Стиральную машину необходимо почистить.

Инструкция по последующей машинной сушке

Выбранная скорость отжима влияет на остаточную влажность белья и уровень шума стиральной машины.

Чем выше вы выберете скорость отжима, тем ниже будет остаточная влажность белья. Однако уровень шума стиральной машины увеличивается.

Чтобы сэкономить электроэнергию при сушке, выберите максимально возможную скорость отжима для соответствующей программы стирки.

Расход моющего средства

- Для точной дозировки используйте автоматическую дозировку моющего средства.
- При дозировании обращайтесь внимание на степень загрязнения белья.
- Не используйте больше моющего средства, чем указано на упаковке.

Экологичная стирка

-Обратная связь

Вы можете использовать сенсорную кнопку – для получения информации о потреблении энергии и воды вашей стиральной машиной.

На дисплее отображается следующая информация:

- Прогноз потребления энергии и воды до запуска программы.
- Фактическое потребление энергии и воды во время программы или в конце программы.

1. Прогноз

-После выбора программы стирки нажмите сенсорную кнопку –.

На гистограмме показан прогноз потребления энергии и воды.



Чем больше полосок (-) вы видите, тем больше энергии или воды используется.

Прогноз меняется в зависимости от выбранной программы стирки, температуры и дополнительных возможностей.

-Нажмите сенсорную кнопку *ХОРОШО* или подождите, пока дисплей автоматически не переключится обратно на основной дисплей.

2. Фактическое потребление

Вы можете узнать фактическое потребление энергии и воды во время программы и в конце программы.

-Нажмите сенсорную кнопку –.



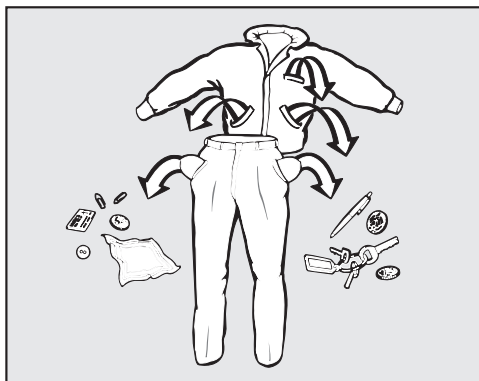
-Чтобы переключиться на отображение расхода воды, коснитесь сенсорных кнопок --.

Потребление меняется по мере реализации программы.

Открытие двери или автоматическое выключение после окончания программы сбрасывает данные обратно к прогнозу.

Кончик: Вы можете войти в Настройки - под потребление отображение данных о расходе последней программы стирки.

1. Подготовьте белье



-Опустошите карманы.

-Повреждения, вызванные инородными телами.

Гвозди, монеты, скрепки для бумаг и т. д. могут повредить текстиль и компоненты.

Перед стиркой проверьте белье на наличие посторонних предметов и удалите их.

Сортировка белья

-Рассортируйте текстильные изделия по цвету и символам, указанным на этикетке по уходу (на воротнике или на боковом шве).

Кончик:Темные ткани часто немного «кровотекут» при первой стирке. Чтобы избежать изменения цвета, стирайте светлые и темные вещи отдельно.

Предварительная обработка пятен

-Перед стиркой по возможности удалите пятна с ткани, пока они свежие. Протрите их не оставляющей следов тканью. Нет руб.

Кончик:Пятна (например, крови, яиц, кофе, чая) часто можно удалить с помощью маленьких хитростей, которые вы найдете в словаре средств стирки Miele. Словарь средств стирки Miele можно найти на сайте Miele.

-Повреждения, вызванные чистящими средствами, содержащими растворители.

Чистящий бензин, пятновыводители и т. д. могут повредить пластиковые детали.

При обработке текстиля следите за тем, чтобы чистящие средства не смачивали пластиковые детали.

-Опасность взрыва из-за чистящих средств, содержащих растворители.

При использовании чистящих средств, содержащих растворители, может возникнуть взрывоопасная смесь.

Не используйте в стиральной машине чистящие средства, содержащие растворители.

Общие советы

- Для штор: снимите рулоны и свинцовую ленту или положите их в пакет.

- Пришейте или удалите ослабевшие косточки из бюстгалтеров.

- Перед стиркой застегните молнии, липучки, крючки и петельки.

- Закройте кровать и наволочки, чтобы предотвратить попадание мелких предметов.

Не стирайте текстильные изделия, которые... не моющийся/заявлены (символ обслуживания -).

2. Выберите программу

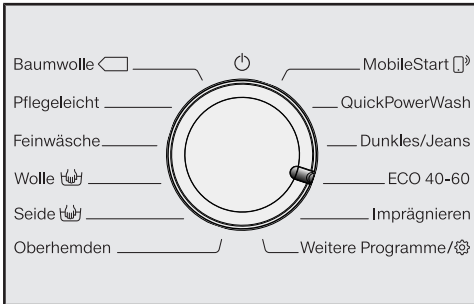
Включите стиральную машину

-Поверните переключатель программ на программу.

Выбор программы

Есть 3 варианта выбора программы:

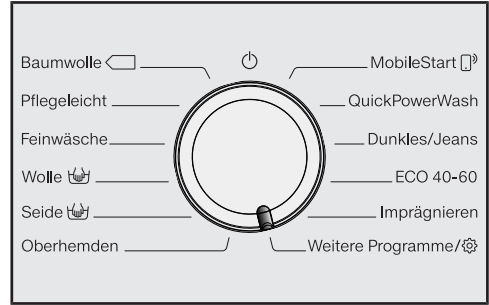
1. Выберите стандартные программы с помощью переключателя программ.



-Поверните переключатель программ на нужную программу.

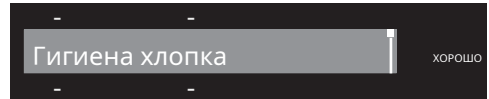
Выбранная программа отображается на дисплее. Затем дисплей переключается на базовый дисплей.

2. Выбор дополнительных программ посредством положения переключателя программ «Другие программы/-» и отображения:



-Поверните переключатель программ в положение выбора программ. **Больше программ!**

На дисплее написано:



-Касайтесь сенсорных кнопок -- до тех пор, пока на дисплее не появится нужная программа.

-Подтвердите программу сенсорной кнопкой **ХОРОШО**.

В зависимости от выбранной программы отображаются заданные параметры программы.

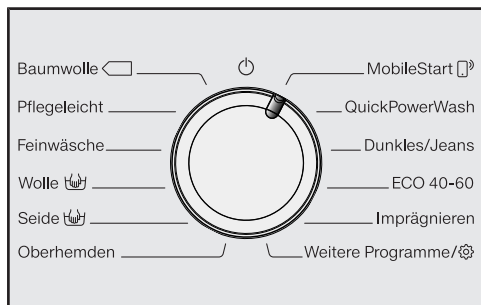
2. Выберите программу

3. Выбор программ с помощью переключателя программ MobileStart и приложения Miele.

Кончик: Для использования *МобилСтарт*

- Стиральная машина должна быть зарегистрирована в сети WLAN и

Пульт дистанционного управления **БЫТЬ ВКЛЮЧЕННЫМ**.



-Поверните переключатель программ в положение выбора программ.

МобилСтарт.

На дисплее написано:

- Загрузите белье, закройте дверцу и нажмите «Старт». Устройством можно управлять удаленно

-Следуйте инструкциям на дисплее и запустите программу.

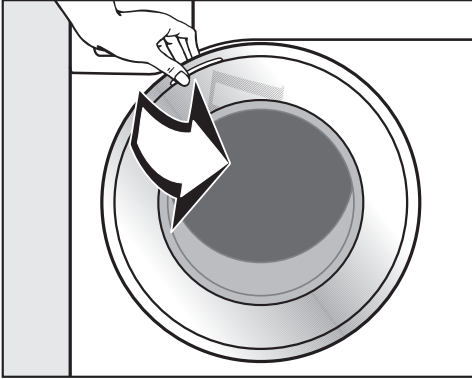
На дисплее написано:

- МобилСтарт -

Теперь стиральной машиной можно управлять с помощью приложения Miele.

3. Загрузите стиральную машину.

Открытая дверь



-Возьмите дверь и откройте ее.

Перед загрузкой белья проверьте барабан на наличие животных или посторонних предметов.

При максимальном объеме загрузки потребление энергии и воды является самым низким по отношению к общему объему загрузки. Перегрузка ухудшает результаты стирки и способствует сминанию.

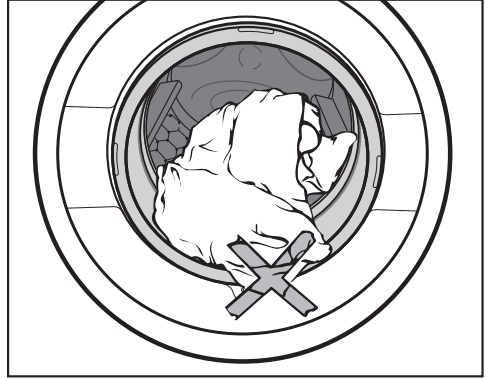
-Поместите белье в барабан в развернутом виде и свободно.

Белье разного размера увеличивает эффект стирки и лучше распределяется во время отжима.

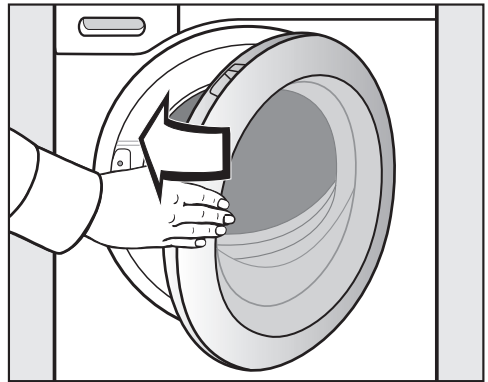
Кончик: Обратите внимание на максимум количество загрузки различных программ стирки. Соответствующее количество загрузки всегда отображается на дисплее выбора программы.

ален
еня
мьд в
ент
еге Бен.

Закрывать дверь



-Следите за тем, чтобы белье не попало между дверцей и уплотнительным кольцом.



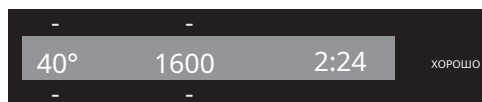
-Закройте дверь легким движением.

4. Выберите настройки программы

Выберите температуру/скорость

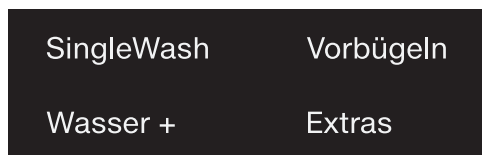
Вы можете изменить заданную температуру/скорость программы стирки, если это разрешено программой.

Температуры, достигнутые в стиральной машине, могут отличаться от выбранных температур. Сочетание энергопотребления и времени стирки обеспечивает оптимальный результат стирки.



-Нажимайте сенсорные кнопки над или под информацией о температуре или скорости на дисплее, пока на дисплее не появится желаемая температура/скорость.

Выберите дополнительные



-Коснитесь сенсорной кнопки нужной детали, которая затем ярко загорится.

Кончик: Вы можете выбрать несколько дополнительных опций для программы стирки.

Не все дополнительные функции можно выбрать для всех программ стирки. Если дополнительное оборудование не горит тускло, значит оно не допущено к программе стирки (см. главу «Дополнительное оборудование»).

Сенсорная кнопка Дополнительно

Использование сенсорной кнопки *Дополнительно* Вы можете выбрать дополнительные опции.

-Нажмите сенсорную кнопку *Дополнительно*. На дисплее написано:



-Касайтесь сенсорных кнопок -- до тех пор, пока на дисплее не появится нужная опция.

-Подтвердите доп сенсорной кнопкой *ХОРОШО*.

-Уровень загрязнения

Сенсорная кнопка – активна только тогда, когда активна сенсорная кнопка TwinDos. Дополнительная информация в главе «5. Добавьте мощнее средство», раздел «ТвинДос».

4. Выберите настройки программы

-Задержка запуска/SmartStart

Задержка запуска

С помощью задержки запуска вы можете выбрать более поздний запуск программы.

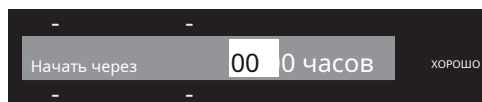
Эта функция активна при настройке СмартГрид**ВЫКЛЮЧЕН**.

Настройка часов может быть в значениях **00 до 24** иметь место. Минуты можно устанавливать с шагом 15 минут. **00 до 45** иметь место.

Установить время задержки запуска

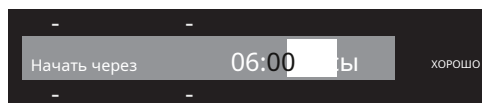
-Нажмите сенсорную кнопку -.

На дисплее появляется следующее сообщение:



-Сенсорными кнопками -- установите часы. Подтвердите сенсорной кнопкой *ХОРОШО*.

На дисплее изменится:



-Сенсорными кнопками -- установите минуты. Подтвердить сенсорной кнопкой *ХОРОШО*.

Кончик: Если вы будете постоянно касаться сенсорных кнопок, значения будут автоматически идти в меньшую или большую сторону.

Удалить задержку старта

Выбранное время задержки запуска можно удалить до запуска программы.

-Нажмите сенсорную кнопку -.

На дисплее появится выбранное время задержки запуска.

-Сенсорными кнопками - - установите значение времени **00:00** часов. Подтвердите сенсорной кнопкой *ХОРОШО*.

Выбранное время задержки пуска было удалено.

После запуска программы выбранное время задержки запуска можно изменить или удалить только путем отмены программы.

Изменить задержку старта

Выбранное время задержки запуска можно изменить до запуска программы.

-Нажмите сенсорную кнопку -.

-При желании измените указанное время и подтвердите его сенсорной кнопкой *ХОРОШО*.

4. Выберите настройки программы

СмартСтарт

Вы можете запустить стиральную машину автоматически в течение определенного периода времени, управляемого снаружи.

Эта функция активна при настройке СмартГридВКЛЮЧЕН.

Определяемый период составляет от 15 минут до 24 часов. Стиральная машина запустится в течение заданного вами периода времени по сигналу, отправленному извне. Если к самому позднему возможному времени запуска снаружи не поступает сигнал, стиральная машина запускается автоматически.

Установить период времени

Если активировать функцию в настройках СмартГрида активирован, больше не будет отображаться на дисплее после прикосновения к сенсорной кнопке Начать через, скорее SmartStart в (см. главу «Настройки», раздел «SmartGrid»).

Процедура соответствует настройке времени задержки запуска.

-Сенсорными кнопками -- установите часы и подтвердите сенсорной кнопкой. *ХОРОШО.*

Часы сохраняются, а цифровая клавиатура минут выделяется.

-Сенсорными кнопками -- установите минуты и подтвердите сенсорной кнопкой. *ХОРОШО.*

-Нажмите сенсорную кнопку *начинать/Добавить белье* для запуска программы стирки с помощью SmartStart.

На дисплее появляется следующее сообщение:



Стиральная машина предлагает различные варианты добавления моющего средства.

ТвинДос

Данная стиральная машина оснащена системой TwinDos.

TwinDos необходимо активировать, как описано в главе «Первоначальный ввод в эксплуатацию».

Как работают UltraPhase 1 и UltraPhase 2

UltraPhase 1 — жидкое моющее средство, растворяющее грязь и удаляющее наиболее распространенные пятна.

UltraPhase 2 — отбеливатель, удаляющий стойкие пятна. Оба средства дозируются в разное время процесса стирки для достижения оптимального результата стирки. UltraPhase 1 и UltraPhase 2 тщательно очищают белые и цветные ткани. УльтраФаза 1 и

UltraPhase 2 можно приобрести в одноразовых картриджах на сайте www.shop.miele.com или у специализированного дилера Miele.

Активация дозировки ТвинДос

Дозирование TwinDos автоматически активируется во всех программах, в которых возможно дозирование.

Кончик: Дозировка моющего средства предварительно задана. Если пена слишком крепкая, можно переборщить.

Настройки - ТвинДос Дозировка
ge уменьшить.

Изменить дозировку ТвинДос

Вы можете изменить предложенный цветовой состав белья.

-Нажмите сенсорную кнопку *Белый* или *Красочный*.

Деактивировать дозировку TwinDos

-Нажмите сенсорную кнопку *ТВИНДОС*.

Сенсорная кнопка горит лишь тускло, и дозировка отключается.

Использование других пятновыводителей.

Если вы также используете средства для удаления пятен, у вас есть следующие варианты:

- Использование кап-бустеров и активация кап-дозировки.

- Залейте пятновыводитель в отделение - в отсеке для моющих средств.

5. Добавьте моющее средство

-Выберите степень загрязнения

Загрязнение белья разделяется на 3 степени загрязнения:

-Свет

Не видно грязи и пятен

-Нормальный

Видна грязь и/или несколько светлых пятен.

-Сильный

Грязь и/или пятна отчетливо видны.

Дозировка моющего средства через TwinDos и количество воды при полоскании зависит от степени загрязнения.

-Нормальный набор.

-Коснитесь сенсорной кнопки -, чтобы выбрать другой уровень загрязнения.

Количество моющего средства и количество воды для полоскания регулируются в зависимости от степени загрязнения.

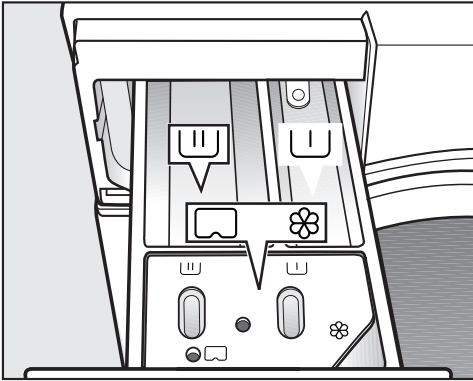
5. Добавьте моющее средство

Дозатор моющих средств

Вы можете использовать любое моющее средство, подходящее для бытовых стиральных машин. Следуйте инструкциям по использованию и дозировке, указанным на упаковке моющего средства.

Убедитесь, что дозирование TwinDos выключено.

Налейте моющее средство



-Выдвиньте отсек дозатора моющих средств и насыпьте моющее средство в отсеки.

Расположение дозатора моющих средств

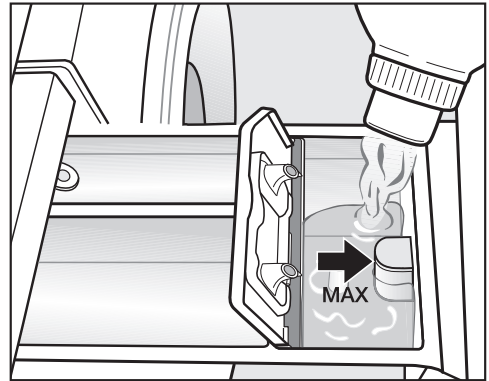
-Моющее средство для предварительной стирки

-Моющее средство для основной стирки чешуе и замачивание

- Кондиционер для белья, смягчитель плесени, жидкость подпись-

-сила или Sap

Налейте кондиционер для белья



-Залейте в камеру кондиционер для белья, смягчитель плесени или жидкий крахмал. Обратите внимание на максимальную высоту наполнения.

Средство смывается при последнем полоскании. По окончании программы стирки в камере остается небольшое количество воды.

После многократного использования автоматического моющего средства очистите дозатор моющих средств, особенно присоску.

5. Добавьте моющее средство

Советы по дозировке

При дозировке моющего средства учитывайте степень загрязнения белья и объем загрузки. Для небольших загрузок уменьшите количество моющего средства (например, уменьшите количество моющего средства на $\frac{1}{3}$ для половины загрузки).

Слишком мало моющего средства:

- белье со временем становится нечистым, серым и твердым.
- способствует образованию плесени в стиральной машине.
- приводит к тому, что жир не полностью удаляется из белья.
- способствует образованию известкового налета на радиаторах.

Слишком много моющего средства:

- приводит к ухудшению результатов стирки, полоскания и отжима.
- вызывает повышенный расход воды из-за автоматически активируемого дополнительного цикла полоскания.
- вызывает более сильное воздействие на окружающую среду.

Использование жидких моющих средств для предварительной стирки.

При активной предварительной стирке невозможно использовать жидкие моющие средства при основной стирке.

Используйте дозировку TwinDos для стирки с активированной предварительной стиркой.

Использование таблеток с моющим средством или -Стручки

Дайте таблетки моющего средства или -Стручки всегда прямо в барабан с бельем. Его невозможно добавить через дозатор моющих средств.

Дополнительную информацию о моющих средствах и их дозировке можно найти в главе «Моющие средства».

5. Добавьте моющее средство

Дозировка крышки

Есть шапки с 3 разным содержимым:

- = Средства по уходу за текстилем (например, кондиционер для белья, гидроизоляционный агент)
- = Добавка (например, усилитель моющих средств)
- = Моющее средство (только для основной стирки)

В шапочке всегда содержится необходимое количество содержимого для одного цикла стирки.

Колпачки можно приобрести на сайте www.shop.miele.com, в сервисной службе Miele или у вашего специализированного дилера Miele.

-Опасность для здоровья, вызванная колпачками.

Ингредиенты капсул могут представлять опасность для здоровья при попадании на кожу или при проглатывании.

Храните шапки в недоступном для детей месте.

Включить дозировку в колпачке

-Нажмите сенсорную кнопку -. На

дисплее написано:



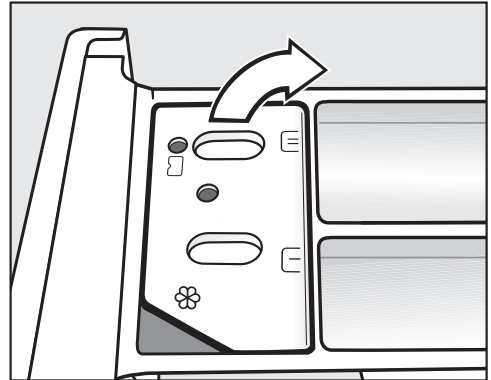
-Нажимайте сенсорные кнопки до тех пор, пока на дисплее не появится нужная крышка.

-Подтвердите шапку кнопкой Сен-

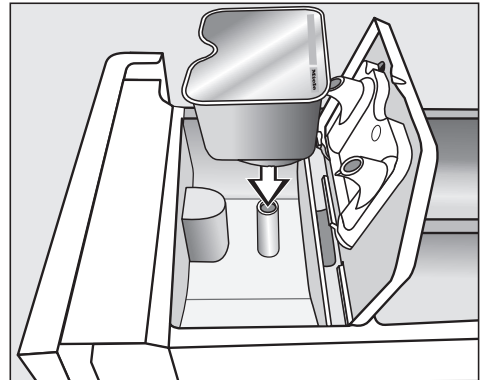
кнопка сортировки.ХОРОШО.

Вставить крышку

-Откройте отсек дозатора моющих средств.

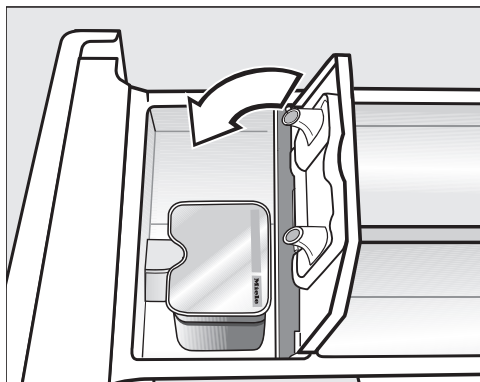


-Откройте крышку отсека -/-.



-Плотно прижмите крышку.

5. Добавьте моющее средство



-Закройте крышку и плотно прижмите ее.

-Закройте дозатор моющих средств.

Кончик: При выборе шапочки для основной стирки дозировка TwinDos автоматически отключается. Индикация дозировки TwinDos на панели управления остается активной.

Когда вы вставляете крышку в отсек дозатора моющих средств, она открывается. Если снять крышку с дозатора моющих средств, не используя ее, она может протечь.

Выбросьте открытую крышку.

Содержимое соответствующего типа крышки добавляется в программу стирки в нужный момент.

При дозировании колпачками подача воды в камеру происходит исключительно через колпачок.

Не добавляйте в камеру дополнительный кондиционер для белья.

-После завершения программы стирки снимите пустую крышку.

По техническим причинам в крышке остается небольшое количество воды.

Выключите или измените дозировку крышки.

Выключение или изменение возможно только до запуска программы.

-Нажмите сенсорную кнопку -.

-Выберите вариант Без крышки (выключить) или другой тип крышки (заменить).

6. Запустите программу



-Коснитесь пульсирующей сенсорной кнопки *начинаты/Добавить белье*.

Дверца блокируется и запускается программа стирки.

Статус программы отображается на дисплее.

Стиральная машина сообщит вам о достигнутом этапе программы и оставшейся продолжительности программы.

Если было выбрано время задержки запуска, оно будет показано на дисплее.

Энергосбережение

Через 10 минут элементы дисплея погаснут. Сенсорная кнопка *начинаты/Добавить белье* загорается пульсирующим светом.

Вы можете снова включить элементы дисплея:

-Нажмите сенсорную кнопку *начинаты/Добавить белье* (это не влияет на работающую программу).

Добавление белья во время работы программы (AddLoad)

Вы можете добавить или вынуть белье в любой момент, пока на дисплее не загорится символ -.

-Нажмите сенсорную кнопку *начинаты/Добавить белье*.

На дисплее написано:

- Пожалуйста, подождите

-Подождите, пока не загорится следующий дисплей:

-Возможно открытие двери

-Откройте дверцу и добавьте или вытащите белье.

-Закройте дверь.

-Нажмите сенсорную кнопку *начинаты/Добавить белье*.

Программа стирки продолжается.

Как правило, добавить или вынуть белье невозможно, если:

- температура щелочи выше 55°C.

- уровень воды в барабане превышает определенное значение.

7. Конец программы

Откройте дверь и выньте белье.

Дверца по-прежнему заблокирована в положении защиты от сминания. На дисплее попеременно отображаются:

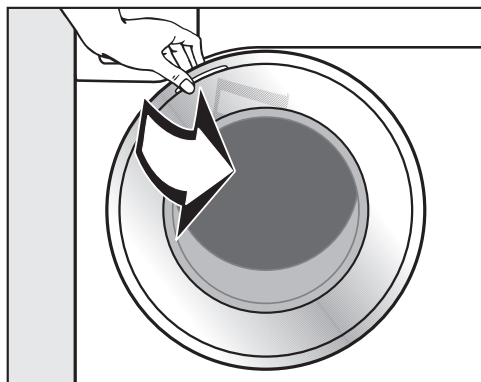
Защита от морщин/концов

-Нажмите кнопку «Пуск»

-Разблокируйте дверь, коснувшись сенсорной кнопки. *начинаты/Добавить белье* или поверните переключатель программ в положение –.

Дверь не заперта.

Кончик: После защиты от сминания дверь автоматически разблокируется.

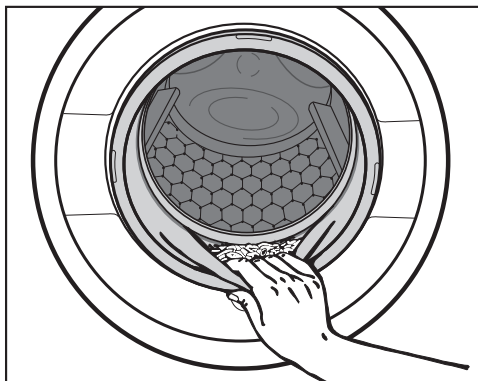


-Возьмите дверь и откройте ее.

-Уберите белье.

Неснятое белье может сесть е
или что-то еще произойдет вое
время следующей стирки. рцвет

Выньте все белье из барабана. е



-Проверьте уплотнительное кольцо на дверце на наличие посторонних предметов.

Кончик: Оставьте дверцу приоткрытой, чтобы барабан высох.

-Если используется, снимите использованную крышку с дозатора моющих средств.

Кончик: Оставьте отсек дозатора моющего средства приоткрытым, чтобы он высох.

Конечная скорость отжима в программе стирки

При выборе программы на дисплее всегда отображается оптимальная скорость отжима для программы стирки.

В некоторых программах стирки можно выбрать более высокую скорость отжима.

В таблице указана максимальная выбираемая скорость отжима.

программа	об/мин
Хлопок	1600
Легкий уход	1200
Деликатесы	900
Шерсть -	1200
шелк -	600
Классические рубашки	900
QuickPowerWash	1600
Темный/джинсовый	1200
ЭКО 40-60	1600
Пропитать	1000
Гигиена хлопка	1600
на открытом воздухе	800
Экспресс 20	1200
Спортивная одежда	1200
Автомат плюс	1400
подушка	1200
Шторы	600
вниз	1200
Новый текстиль	1200
Перины	1200
Только полоскание/крахмаливание	1600
Накачка/отжим	1600
Чистая машина	600

Слинг

Промыть блесны

Белье отжимается после основной стирки и между полосканиями. Если скорость окончательного отжима снижается, скорость полоскания при отжиме также может снизиться.

Отменить выбор финального вращения

(остановка полоскания)

-Установите скорость отжима – (задержка полоскания).

Белье остается в воде после последнего полоскания. Это снижает риск образования складок, если белье не вынуть из стиральной машины сразу после окончания программы.

Завершить программу отжимом

На дисплее попеременно отображается -

Остановка полоскания с оптимальной скоростью отжима.

-Запустите финальное вращение, коснувшись сенсорной кнопки.
начинаты/Добавить белье.

Завершить программу без вращения

-Уменьшите скорость отжима до 0.

-Коснитесь пульсирующей сенсорной кнопки *начинаты/Добавить белье.*

Отмените выбор отжима с полосканием и окончательного отжима.

-Перед запуском программы стирки уменьшите скорость отжима до 0.

После окончательного полоскания вода сливается и включается функция «антисминание».

При этой настройке в некоторых программах выполняется дополнительный цикл полоскания.

Программы в селекторе программ

Хлопок		от 90°C до холода	максимум 9,0 кг
Статья	Футболки, нижнее белье, столовое белье и т.п., текстиль из хлопка, льна или смесовых тканей.		
Кончик	Если существуют особые гигиенические требования, выберите настройку температуры 60 °C или выше.		
Примечание для испытательных институтов: Хлопок 20 °C: программа для слегка загрязненного хлопкового белья. Программа испытаний на соответствие законодательству ЕС по экодизайну № 2019/2023.			
Легкий уход		от 60°C до холода	максимум 4,0 кг
Статья	Текстиль из синтетических волокон, смесовых тканей или хлопка, за которым легко ухаживать.		
Кончик	Для чувствительных к складкам тканей уменьшите конечную скорость отжима.		
Деликатесы		от 60°C до холода	максимум 3,0 кг
Статья	Для деликатных тканей из синтетических волокон, смесовых тканей, вискозы.		
Кончик	Для чувствительных к складкам тканей отмените выбор скорости отжима.		
Шерсть -		от 40°C до холода	максимум 2,0 кг
Статья	Текстиль из шерсти или с примесью шерсти.		
Кончик	При работе с тканями, чувствительными к складкам, обратите внимание на конечную скорость отжима.		

Обзор программы

ШЕЛК -		от 30°C до холода	максимум 1,0 кг
Статья	Шелк и все текстильные изделия, которые можно стирать вручную, не содержащие шерсти.		
Кончик	Стирайте колготки и бюстгалтеры в мешке для стирки.		
Классические рубашки		от 60°C до холода	максимум 1,0 кг/2,0 кг
Статья	Рубашки и блузки из хлопка и смесовых тканей.		
Кончик	<p>- Предварительно обработайте воротники и манжеты в зависимости от степени загрязнения.</p> <p>- Программа для рубашек и блузок из шелка. <i>шелк</i> использовать.</p> <p>- Если предустановлено доп. <i>Предварительная глажка</i> включается, максимальное количество загрузки увеличивается до 2,0 кг.</p>		
Мобилстарт -			
Программа выбирается и управляется через приложение Miele.			
QuickPowerWash		60°C - 40°C	максимум 4,0 кг
Статья	Для слабо- или среднезагрязненных тканей, которые также есть в программе. <i>Хлопок</i> быть вымытым		
Кончик	Белье очищается особенно быстро и тщательно благодаря особому проникновению влаги и особому ритму стирки.		
Темный/джинсовый		от 60°C до холода	максимум 3,0 кг
Статья	Стирка черных и темных вещей из хлопка, смесовых тканей и джинсовых тканей.		
Кончик	<p>- Стирать, вывернув наизнанку.</p> <p>- Джинсовая одежда часто немного «кровоточит» при первой стирке. Поэтому стирайте светлые и темные вещи отдельно.</p>		

Обзор программы

ЭКО 40-60		максимум 9,0 кг
Статья	для хлопчатобумажного белья средней степени загрязнения	
Кончик	<p>За один цикл стирки партию белья из смешанного хлопка можно стирать при температуре 40° и 60°С.</p> <p>Программа является самой эффективной по расходу энергии и воды при стирке хлопчатобумажного белья.</p>	
<p>Примечание для испытательных институтов:</p> <p>Программа испытаний на соответствие законодательству ЕС об экодизайне № 2019/2023 и энергетической маркировке в соответствии с Регламентом № 2019/2014.</p> <p>Во время сравнительных испытаний дозировку TwinDos необходимо отключить.</p>		
Пропитать		40°С
		максимум 2,5 кг
Статья	Для последующей обработки тканей из микроволокон, лыжной одежды или столового белья, изготовленных преимущественно из синтетических волокон, с целью достижения водо- и грязеотталкивающего эффекта.	
Кончик	<ul style="list-style-type: none"> - Вещи должны быть только что выстиранными, отжатыми или высушенными. - Для достижения оптимального эффекта рекомендуется термическая обработка. Термическую последующую обработку можно проводить путем сушки в сушильной машине или глажения. 	

Обзор программы

Программы в положении переключателя программ Другие программы/-

Гигиена хлопка		от 90°C до 60°C	максимум 9,0 кг
Статья	Текстильные изделия из хлопка или льна, которые непосредственно контактируют с кожей или к которым предъявляются особые гигиенические требования, напр. Б. Нижнее, постельное белье, обволакивающие изделия		
Кончик	<ul style="list-style-type: none">- Безопасное удаление вирусов и бактерий в сочетании с доп. <i>АллергоВош</i> дозировка мощного средства через TwinDos с UltraPhase1 и 2. Протестировано и подтверждено Университетом Альбштадт-Зигмаринген.- Более длительное время выдержки температуры, чем в программе <i>Хлопок</i>.- Следуйте указаниям производителя по уходу.		
на открытом воздухе		от 40°C до холода	максимум 2,5 кг
Статья	Функциональные ткани, такие как куртки и брюки для активного отдыха с мембранами, такими как Gore-Tex®, SYMPATEX®, WINDSTOPPER® и т. д.		
Кончик	<ul style="list-style-type: none">- Застегните застёжки-липучки и молнии.- Не используйте кондиционер для белья.- При необходимости в программу можно включить уличный текстиль. <i>Пропитан</i> лечиться потом. Не рекомендуется использовать гидроизоляцию после каждой стирки.		
Экспресс 20		от 40°C до холода	максимум 3,5 кг
Статья	Ткани из хлопка, которые почти не носили или на которых имеются лишь малейшие загрязнения.		
Кончик	Дополнительный <i>Быстрый</i> автоматически активируется.		
Спортивная одежда		от 60°C до холода	максимум 3,0 кг
Статья	Одежда для спорта и фитнеса, такая как трикотажные изделия и брюки, спортивная одежда из микрофибры и флиса.		
Кончик	<ul style="list-style-type: none">- не используйте кондиционер для белья- Следуйте указаниям производителя по уходу.		

Обзор программы

Автомат плюс		от 40°C до холода	максимум 6,0 кг
Статья	Ассорти цветов белья из текстиля для программ. <i>Хлопки</i> <i>Легкий уход</i>		
Кончик	Для каждого предмета белья всегда достигается наилучшая защита и эффект очистки белья за счет автоматически регулируемых параметров стирки (например, уровня воды, ритма стирки и профиля отжима).		
подушка		от 60°C до холода	2 подушки (40 x 80 см) или 1 подушка 80 x 80 см
Статья	Моющиеся подушки с синтетическим наполнителем.		
Кончик	<ul style="list-style-type: none"> - Чтобы избежать чрезмерного пенообразования, перед стиркой удалите из белья воздух. Для этого либо положите белье в плотный мешок для стирки, либо используйте моющийся. Завяжите ленту. - Следуйте указаниям по уходу. 		
Шторы		от 40°C до холода	максимум 2,0 кг
Статья	Шторы, заявленные производителем как пригодные для машинной стирки.		
Кончик	<ul style="list-style-type: none"> - Автоматически удаляет пыль в качестве доп. <i>Предварительная стирка</i> выбрано. - Для штор, склонных к сминанию, уменьшите или отключите скорость отжима. - Снимите рулоны штор. 		
ВНИЗ		от 60°C до холода	максимум 2,0 кг
Статья	Куртки, спальные мешки, подушки и другой текстиль с пуховым наполнителем.		
Кончик	<ul style="list-style-type: none"> - Чтобы избежать чрезмерного пенообразования, перед стиркой удалите из белья воздух. Для этого либо положите белье в плотный мешок для стирки, либо используйте моющийся. Завяжите ленту. - Следуйте указаниям по уходу. 		

Обзор программы

Новый текстиль		от 40°C до холода	максимум 2,0 кг
Статья	Новые ткани из хлопка, синтетических волокон и новые махровые ткани.		
Кончик	Остатки производства удаляются из волокон.		
Перины		от 60°C до холода	максимум 2,5 кг 1 перина 2,20 м x 2,00 м
Статья	Одеяла и подушки с наполнителем из пера или пуха.		
Кончик	<ul style="list-style-type: none"> - Чтобы избежать чрезмерного пенообразования, перед стиркой удалите из белья воздух. Для этого либо положите белье в плотный мешок для стирки, либо используйте моющийся. Завяжите ленту. - Следуйте указаниям по уходу. 		
Только полоскание/крахмаливание			максимум 8,0 кг
Статья	<ul style="list-style-type: none"> - Для полоскания тканей, выстиранных вручную. - Скатерти, салфетки, рабочая одежда, которую необходимо крахмалить. 		
Кончик	<ul style="list-style-type: none"> - При работе с тканями, чувствительными к складкам, обратите внимание на конечную скорость отжима. - Белье, которое нужно крахмалить, должно быть только что выстиранным, но его нельзя размягать. - Особенно хорошего результата стирки можно добиться при 2 циклах полоскания, включив дополнительную функцию. <i>Вода ±</i>. 		
Накачка/отжим			–
Кончик	<ul style="list-style-type: none"> - Насосы: ускориться 90 об/мин место - обратите внимание на установленную скорость 		

Настройки/Обслуживание

Настройки -

С помощью настроек вы можете адаптировать электронику стиральной машины к изменяющимся требованиям. Дополнительную информацию можно найти в главе «Настройки».

Уход

Для стиральной машины предусмотрены две программы ухода.

1. Чистая машина для чистки стиральной машины.
2. Поддерживать TwinDos для обслуживания отсеков TwinDos -/-. Дополнительную информацию можно найти в главе «Чистка и уход», раздел «Уход за TwinDos».

Чистая машина	85°C	без загрузки
Частая стирка при низких температурах может привести к заражению стиральной машины микробами. Чистка стиральной машины значительно снижает количество микробов, грибков и биопленок, а также предотвращает образование запахов.		
Кончик	<ul style="list-style-type: none">- Вы можете добиться оптимальных результатов, используя очиститель для машин Miele IntenseClean. Альтернативно можно использовать порошкообразное универсальное моющее средство.- Дозируйте средство для чистки машины или универсальное моющее средство непосредственно в барабан.- Не загружайте белье. Очистка происходит при пустом барабане.	

Символы ухода

Стирать	
Количество градусов в ванне указывает на максимальную температуру, при которой можно стирать вещь.	
-	нормальное механическое напряжение
-	мягкое механическое воздействие
-	очень мягкое механическое воздействие
-	Ручная стирка
-	не моющийся

Пример выбора программы

программа	Символы ухода
Хлопок	----- -
Легкий уход	-----
Деликатесы	--
Шерсть -	-
шелк -	-
Экспресс 20	--
Автомат плюс	----

Сухой	
-	нормальная температура
-	пониженная температура
-	не подходит для сушки в барабане

Глажка и глажка	
-	ок. 200 °С
-	ок. 150 °С
-	ок. 110 °С Глажение паром может привести к необратимому повреждению.
-	Глажка/калечение запрещено.

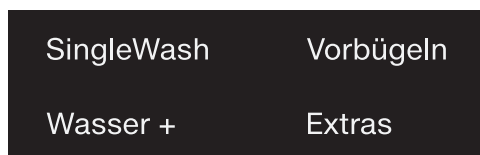
Профессиональная уборка	
-	Очистка химическими растворителями. Буквы обозначают чистящие средства.
-	
-	Влажная уборка
-	Химчистка запрещена

отбеливание	
-	Разрешен любой окислительный отбеливатель.
-	разрешено только кислородное отбеливание
-	Отбеливание запрещено

Дополнить программы стирки можно с помощью доп.

Выберите «Дополнительно»

Дополнительные опции выбираются или отменяются с помощью сенсорных кнопок на панели управления. Через сенсорную кнопку *Дополнительно* в сочетании с дисплеем можно выбрать 1 дополнительную опцию.



-Коснитесь сенсорной кнопки нужной доп.

Соответствующая кнопка загорится ярким светом.

Не все дополнительные функции можно выбрать для всех программ стирки.

Дополнительная вещь, не одобренная для программы стирки, не имеет тусклой подсветки и ее нельзя активировать прикосновением.

Одинарная стирка

Позволяет эффективно стирать очень небольшую загрузку (< 1 кг) в обычной программе стирки. Время стирки сокращается.

Обратите внимание на следующие рекомендации:

- Используйте жидкое моющее средство.
- Уменьшите количество моющего средства максимум до 50 % от указанного значения. ½ загрузки.

Предварительная глажка

Чтобы уменьшить сминание, в конце программы белье разглаживают. Для получения оптимальных результатов уменьшите максимальную нагрузку на 50%. Обратите внимание на информацию на дисплее. Небольшое количество загрузки улучшает конечный результат.

Одежда должна быть пригодна для сушки в стиральной машине. -и железостойкий.

Вода +

Уровень воды во время стирки и полоскания увеличивается. В программе «*Только полоскание/крахмаливание*» Выполняется второй цикл полоскания.

Вы можете добавить другие функции для дополнительных *Вода +* как описано в главе «Настройки».

Дополнительно можно выбрать с помощью сенсорной кнопки «Дополнительно».

Вы можете добавить еще 1 дополнительный с помощью сенсорной кнопки *Дополнительно* выбрать.

Выберите «Дополнительно» на дисплее.

-Коснитесь сенсорной кнопки «Дополнительно».

На дисплее появляется следующее: никаких дополнительных

-Касайтесь сенсорных кнопок -- до тех пор, пока на дисплее не появится нужная опция.

-Подтвердите доп сенсорной кнопкой *ХОРОШО*.

Дополнительное отмечено знаком -.

Снова отмените выбор выбранного дополнения

-Нажмите сенсорную кнопку *Дополнительно*.

На дисплее появляется первая выбираемая дополнительная опция.

-Касайтесь сенсорных кнопок -- по никаких дополнительных есть на дисплее.

-Подтверждать никаких дополнительных с сенсорной кнопкой *ХОРОШО*.

Ранее выбранное дополнение было снова отменено.

Быстрый

Последовательность выполнения программы сокращается. Механика стирки и энергопотребление увеличены.

ПЯТНА

Для чистки загрязненного белья. Последовательность выполнения программы стирки изменена.

Предварительная стирка

Для удаления больших объемов загрязнений, таких как: Например, пыль, песок.

замачивание

Для особо сильно загрязненного текстиля с белковосодержащими пятнами.

Вы можете выбрать время замачивания 30 минут или 6 часов с шагом 30 минут, как описано в главе «Настройки».

Заводская настройка — 30 минут.

Интенсивный

Для особо сильно загрязненного и износостойкого белья. За счет усиления механизма стирки и использования большего количества тепловой энергии эффект очистки увеличивается.

Очень тихий

Шум, создаваемый во время программы стирки, снижается. Используйте эту функцию, если хотите стирать во время отдыха. Конечная скорость отжима автоматически устанавливается на - (остановка полоскания). Продолжительность программы увеличена.

Очень нежный

Движение барабана и время стирки сокращаются. Слегка загрязненные ткани стираются более бережно.

АллергоВош

Если к предмету стирки предъявляются повышенные гигиенические требования. Повышенное потребление энергии увеличивает время выдерживания температуры, а повышенное потребление воды увеличивает эффект полоскания. Белье должно быть пригодно для сушки и глажки в стиральной машине.

Обзор программ стирки – доп.

	Одинарная стирка	Предварительная глажка	Вода +	Быстрый
Хлопок	-	-	-	-
Легкий уход	-	-	-	-
Деликатесы	-	-	-	-
Шерсть -	-	-	-	-
шелк -	-	-	-	-
Классические рубашки	-	-	-	-
QuickPowerWash	-	-	-	-
Темный/джинсовый	-	-	-	-
ЭКО 40-60	-	-	-	-
Пропитать	-	-	-	-
Гигиена хлопка	-	-	-	-
на открытом воздухе	-	-	-	-
Экспресс 20	-	-	-	-
Спортивная одежда	-	-	-	-
Автомат плюс	-	-	-	-
подушка	-	-	-	-
Шторы	-	-	-	-
вниз	-	-	-	-
Новый текстиль	-	-	-	-
Перины	-	-	-	-
Только полоскание/крахмаливание	-	-	-	-
Чистая машина	-	-	-	-

Ход программы

	Основная стирка		Стирать		рогатка дерн
	Вода-стоял	стирка ритм	Циклы полоскания водой	стоял	
Хлопок	-	-	-	2-5 _{1,2,3}	-
Легкий уход	-	-	-	2-4 _{2,3}	-
Деликатесы	-	-	-	2-4 _{2,3}	-
Шерсть -	-	-	-	2	-
шелк -	-	-	-	2	-
Классические рубашки	-	-	-	3-4 ₃	-
QuickPowerWash	-	-	-	2	-
Темный/джинсовый	-	-	-	3-5 _{2,3}	-
ЭКО 40-60	-	-	-	2-3 ₂	-
Пропитать	-	-	-	1	-
Гигиена хлопка	-	-	-	2-5 _{1,2,3}	-
на открытом воздухе	-	-	-	3-4 ₃	-
Экспресс 20	-	-	-	1	-
Спортивная одежда	-	-	-	2-3 ₃	-
Автомат плюс	-	--	-	2-4 _{2,3}	-
подушка ⁴	-	-	-	3-4 ₃	-
Шторы	-	-	-	3-4 ₃	-
вниз ⁴	-	-	-	3-4 ₃	-
Новый текстиль	-	-	-	2-3 ₃	-
Перины	-	-	-	3-4 ₃	-
Только полоскание/крахмаливание	-	-	-	0-1 ₅	-
Накачка/отжим	-	-	-	-	-
Чистая машина	-	-	-	3	-

Легенда находится на следующей странице.

- = низкий уровень воды
- = средний уровень воды
- = высокий уровень воды
- = Интенсивный ритм
- = Нормальный ритм
- = Чувствительный ритм
- = Ритм мытья рук
- = осуществляется
- = не проводится

Стиральная машина имеет полностью электронное управление с автоматической регулировкой громкости. Стиральная машина автоматически определяет необходимый расход воды в зависимости от количества и мощности всасывания загруженного белья.

Перечисленные здесь последовательности программ всегда относятся к базовой программе с максимальной нагрузкой.

Индикатор хода выполнения на стиральной машине в любой момент выполнения программы стирки информирует вас о достигнутом этапе программы.

Особенности работы программы

Антисминание:

Барабан продолжает двигаться в течение 30 минут после окончания программы, чтобы предотвратить сминание. Исключение: В программах *Шерсть-ишелк-защиты* от сминания нет.

Стиральную машину можно открыть в любой момент.

1 От выбранной температуры

При температуре 60 °C и выше выполняется 2 цикла полоскания. Если выбранная температура ниже 60 °C, выполняются 3 цикла полоскания.

2 Дополнительный цикл полоскания происходит в следующих случаях:

- слишком много пены в барабане.
- конечная скорость отжима менее 700 об/мин.

3 Дополнительный цикл полоскания происходит в следующих случаях:

- Выбор доп. *Вода +*, если среди *Настройки* выбор

Дополнительно вода ИЛИ Дополнительная вода и Сплг был активирован

4 Запуск спина: Перед стиркой

Отжим осуществляется для вытеснения воздуха из пухового наполнителя. Затем вода поступает в камеру основной стирки.

5 Дополнительный цикл полоскания происходит в следующих случаях:

Выбор доп. *Вода +*.

Ход программы

PowerWash

Разработанный Miele процесс стирки PowerWash используется в следующих программах стирки:

- Хлопок (для небольших и средних объемов загрузки)
- Простота ухода
- Классические рубашки
- Автомат плюс
- Деликатесы
- ЭКО 40-60 (для небольших и средних объемов загрузки)

Как это работает

Обычные процессы стирки включают стирку большего количества воды, чем может впитать белье. Это общее количество воды необходимо нагреть.

В процессе стирки PowerWash используется немного больше воды, чем может впитать белье. Вода, не связанная в белье, нагревает барабан и белье и многократно распыляется на белье. Это снижает потребление энергии.

активация

Процесс стирки PowerWash автоматически активирован в вышеуказанных программах.

Процесс стирки PowerWash не запустится при следующих условиях:

- Выбранная конечная скорость отжима составляет менее 600 об/мин.
- Дозировка колпачка для основной стирки. (-, -)выбран.
- Температура стирки превышает 60°C.
- Дополнительные услуги, такие как б.
*Предварительная стирка или Вода +*выбраны.
- В программе *Хлопок* большая нагрузка.

Специальные возможности

- Фаза проникновения влаги При запуске программы стирки стиральная машина выполняет несколько отжимов. Во время отжима выброшенная вода распыляется обратно в белье, чтобы добиться оптимального проникновения влаги в белье.

В конце фазы увлажнения устанавливается оптимальный уровень воды. При необходимости стиральная машина откачивает воду и добавляет немного свежей воды.
- Шумы во время фазы нагрева При нагреве белья и барабана могут возникать необычные шумы (пузырение).

Изменение программы (родительский контроль)

После запуска программы невозможно изменить программу, температуру, скорость отжима или выбранные дополнительные функции. Это предотвращает нежелательные операции, например. Б. предотвращается детьми.

Если стиральная машина выключается во время выполнения программы, функция ожидания не выключает стиральную машину полностью через 15 минут. В барабане все еще может оставаться вода, поэтому функции безопасности все еще активны.

Программа прерывания

-Поверните переключатель программ в положение -.

-Для продолжения: поверните переключатель программ в положение запущенной программы стирки.



-Нажмите сенсорную кнопку -. На дисплее появляется следующее:



-Подтвердите сенсорной кнопкой *ХОРОШО*.

Кончик: Если на дисплее -невозможно выбрать повторно появляется сообщение, что переключатель программ находится в неправильном положении.

Отменить программу

Вы можете отменить программу стирки в любое время после ее запуска.

-Поверните переключатель программ в положение -.

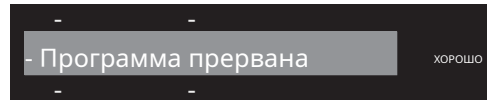
-Поверните переключатель программ на программу *Хлопок*.

На дисплее появляется следующее:



-Нажмите сенсорную кнопку *ХОРОШО*.

Стиральная машина откачивает пену. На дисплее появляется следующее:



-Подождите, пока на дисплее не погаснет символ - и дверь не разблокируется.

-Откройте дверь.

-Уберите белье.

Правильное моющее средство

Вы можете использовать любое моющее средство, подходящее для бытовых стиральных машин. Инструкция по применению и дозировка находятся на упаковке моющего средства.

Дозировка зависит от:

- степень загрязнения белья
 - количество белья
 - жесткость воды
- Если вы не знаете диапазон жесткости, обратитесь в компанию по водоснабжению.

Смягчитель воды

В диапазонах жесткости II и III можно добавить смягчитель воды для экономии моющего средства.

Правильная дозировка указана на упаковке. Сначала засыпьте моющее средство, затем смягчитель воды.

Затем можно дозировать моющее средство согласно диапазону жесткости I.

Закалка воды

Диапазон твердости	Общая твердость в ммоль	немецкий Твердость °dH
мягкий (я)	0 – 1,5	0 – 8,4
средний (II)	1,5 – 2,5	8,4 – 14
жесткий (III)	более 2,5	старше 14

Средства дозирования

Для дозирования моющего средства используйте дозирующие приспособления (дозировующий шарик), предоставленные производителем моющего средства, особенно при дозировании жидких моющих средств.

Заправки

При покупке моющего средства по возможности используйте сменные упаковки, чтобы сократить количество отходов.

Средство для последующей обработки белья

умягчитель
придают тканям мягкость и уменьшают статическое электричество при сушке в машине.

Шайба для пресс-форм

являются синтетическими крахмалами и придают тканям более прочный вид.

Сила

придает текстилю жесткость и объемность.

Выполните отдельное смягчение ткани, полоскание формы или крахмаление.

Крахмал необходимо приготовить так, как указано на упаковке.

Кончик: Дополнительное средство для смягчения ткани *Вода* + активировать.

Дозируйте средства через TwinDos

Контейнер автоматического дозатора необходимо заполнить кондиционером для белья.

-Выберите программу *Только полоскание/ крахмаливание*.

-Нажмите сенсорную кнопку *ТвинДос*.

-Активируйте соответствующий контейнер.

-Нажмите сенсорную кнопку *начинать/ Добавить белье*.

Дозируйте моющее средство через дозатор моющих средств.

-Добавьте кондиционер для белья в камеру.
-или надень шапку.

-Залейте в камеру жидкий крахмал/ промыватель форм, а также порошкообразный или вязкий крахмал/промыватель форм.

-Выберите программу *Только полоскание/ крахмаливание*.

-При необходимости откорректируйте скорость отжима.

-При использовании колпачка активируйте сенсорную кнопку -.

-Нажмите сенсорную кнопку *начинать/ Добавить белье*.

Обесцвечивание/окрашивание

- Повреждения, вызванные обесцвечивающими средствами.

Деколоранты вызывают коррозию стиральной машины.

Не используйте в стиральной машине обесцвечивающие средства.

Крашение в стиральной машине разрешено только в обычных бытовых целях. Соль, используемая при окрашивании, при длительном использовании разъедает нержавеющую сталь. Строго следуйте инструкциям производителя красителя.

Обязательно выбирайте дополнительные при раскрашивании *Вода* +.

Рекомендуемое моющее средство Miele

Моющие средства Miele специально разработаны для ежедневного использования в стиральных машинах Miele. Дополнительную информацию об этих мощных средствах можно найти в главе «Моющие средства и средства по уходу».

	Миле УльтраФаза 1 и 2	кепки Миле		
		-	-	-
Хлопок	-	-	-	-
Легкий уход	-	-	-	-
Деликатесы	-	-	-	-
Шерсть -	-	-	-	-
шелк -	-	-	-	-
Классические рубашки	-	-	-	-
QuickPowerWash	-	-	-	-
Темный/джинсовый	-	-	-	-
ЭКО 40-60	-	-	-	-
Пропитать	-	-	-	-
Гигиена хлопка	-	-	-	-
на открытом воздухе	-	-	-	-
Экспресс 20	-	-	-	-
Спортивная одежда	-	-	-	-
Автомат плюс	-	-	-	-
подушка	-	-	-	-
Шторы	-	-	-	-
ВНИЗ	-	-	-	-
Новый текстиль	-	-	-	-
Перины	-	-	-	-
Только полоскание/крахмаливание	- /-	- /-	- /-	- /-

- Рекомендация
- нет рекомендаций
- Специальные моющие средства (например, WoolCare)
- Средства по уходу за текстилем (например, кондиционер для белья) Добавки (например, Booster)

Рекомендации по использованию моющих средств согласно
Регламенту (ЕС) № 1015/2010.

Рекомендации применимы к температурным диапазонам, указанным в главе
«Обзор программы».

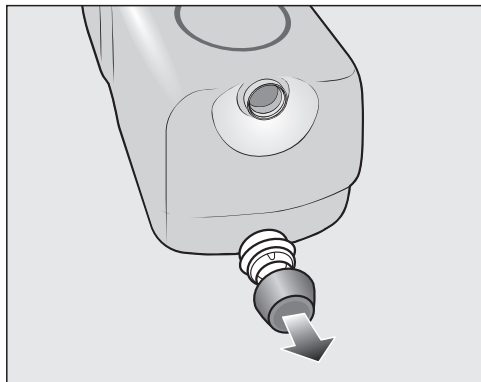
	Универсальный-	ЦВЕТ	Прекрасно и шерсть	особенный
	моющее средство			
Хлопок	-	-	-	-
Легкий уход	-	-	-	-
Деликатесы	-	-	-	-
Шерсть -	-	-	-	-
шелк -	-	-	-	-
Классические рубашки	-	-	-	-
QuickPowerWash	-	-	-	-
Темный/джинсовый	-	-1	-	-
ЭКО 40-60	-	-	-	-
Гигиена хлопка	-	-	-	-
на открытом воздухе	-	-	-	-
Экспресс 20	-	-1	-	-
Спортивная одежда	-	-	-	-
Автомат плюс	-	-	-	-
подушка	-	-	-1	-
Шторы	-2	-	-	-
вниз	-	-	-1	-
Новый текстиль	-	-	-	-
Перины	-	-	-1	-
Чистая машина	-2	-	-	-

- Рекомендация 1 Жидкое моющее средство
- нет рекомендаций 2 Порошок моющий

Заменить картридж ТвинДос

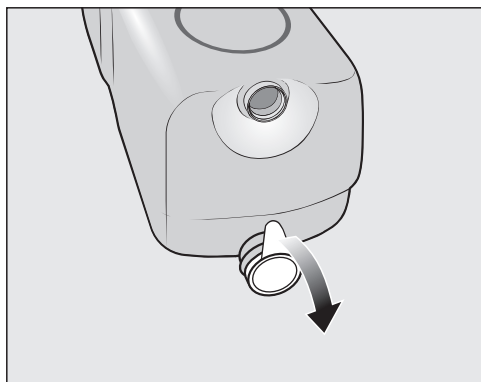
На дисплее стиральной машины отображается пустой картридж для моющих средств.

Подготовьте картридж



-Снимите заглушки с картриджа.

или



-Извлеките весь картридж из гельфо картриджа.

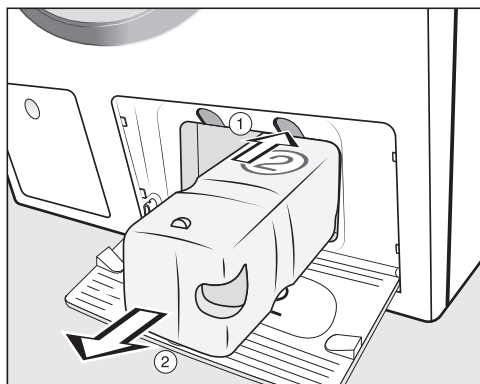
-Опасность повреждения из-за герметизирующей пленки

Оставшиеся остатки пленки могут привести к негерметичности системы TwinDos.

Прежде чем вставлять новый картридж, удалите всю герметизирующую пленку с всасывающего отверстия.

Замените картридж

-Включите стиральную машину.



-Чтобы снять блокировку, нажмите желтую кнопку над картриджем.

-Вытащите картридж.

-Вставьте новый картридж.

-Подтвердите сообщения на дисплее.

Счетчик был установлен на 0.

Очистите корпус и крышку

-Опасность поражения электрическим током из-за сетевого напряжения.

Напряжение сети присутствует, когда стиральная машина выключена.

Перед чисткой и уходом выньте вилку из розетки.

-Повреждения, вызванные проникновением воды.

Давление струи воды может привести к попаданию воды в стиральную машину и повреждению ее компонентов.

Не обрызгивайте стиральную машину струей воды.

-Очистите корпус и лицевую панель мягким чистящим средством или мыльной водой и высушите их мягкой тканью.

-Очистите барабан подходящим чистящим средством для нержавеющей стали.

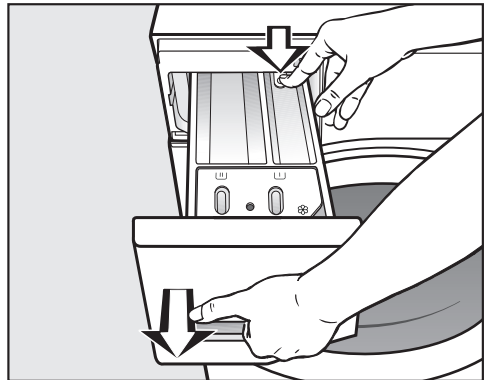
-Повреждения, вызванные чистящими средствами. Чистящие средства на основе растворителей, абразивы, стекло или универсальные чистящие средства могут повредить пластиковые поверхности и другие детали. Не используйте эти чистящие средства.

Очистка отсека дозатора моющих средств

Использование низких температур стирки и жидких моющих средств способствует загрязнению дозатора моющих средств.

-Из соображений гигиены регулярно очищайте всю территорию. Дозатор моющих средств даже при использовании исключительно TwinDos.

Снимите отсек для дозатора моющих средств



-Выдвиньте отсек дозатора моющих средств до упора, нажмите кнопку разблокировки и снимите отсек дозатора моющих средств.

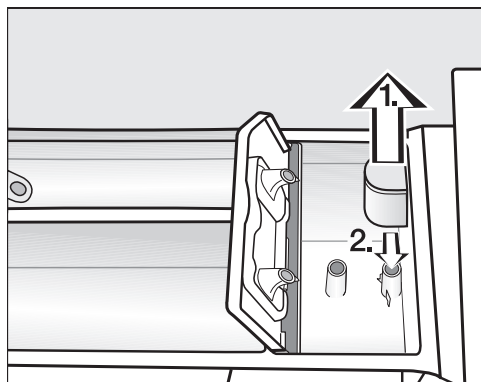
-Очистите дозатор моющих средств теплой водой.

Чистка и уход

Очистите присоску и канал отсека -/-

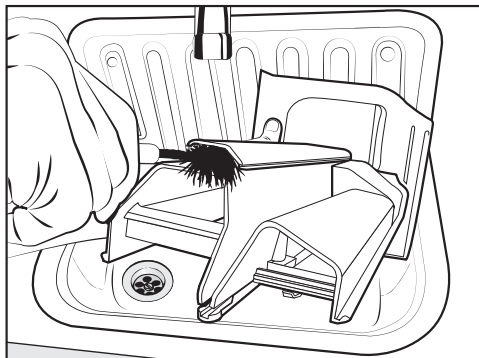
Жидкий крахмал вызывает слипание. Присоска в отсеке -/- больше не работает, и отсек может переполниться.

После многократного использования жидкого крахмала особенно тщательно очистите присоску.



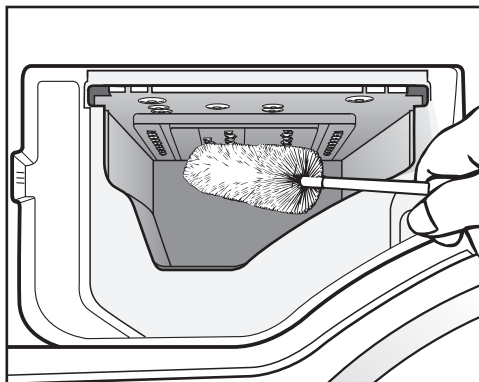
1. Вытащите присоску из камеры и промойте ее под теплой проточной водой. Также очистите трубку, через которую вставлен присоска.

2. Установите присоску обратно.



-Очистите канал кондиционера для белья теплой водой и щеткой.

Очистите гнездо дозатора моющих средств.



-Используйте щетку для бутылок, чтобы удалить остатки моющего средства и известковый налет из распылительных форсунок отсека для моющих средств.

-Замените дозатор моющих средств.

Кончик: Для лучшей сушки оставьте дозатор моющих средств приоткрытым.

Уход ТвинДос

-Повреждения, вызванные засохшим моющим средством.

При более длительном перерыве в использовании (более 2 месяцев) моющее средство в шлангах может стать вязким или засохнуть. Шланги могут засориться, и их необходимо очистить в сервисной службе.

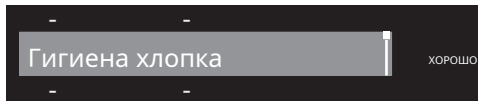
Очистите систему TwinDos.

Для очистки вам понадобится либо чистящий картридж Twin-DosCare, либо сменный картридж TwinDos, который можно приобрести на сайте. www.shop.miele.com.

В стиральной машине имеется программа очистки системы TwinDos. Программа очистки очищает шланги внутри стиральной машины.

Начать программу ухода

-Поверните переключатель программ в положение *Больше программ!*.

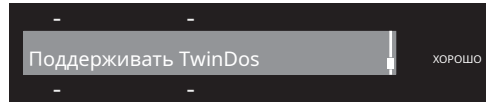


-Касайтесь сенсорных кнопок -- до тех пор, пока на дисплее не появится следующее:

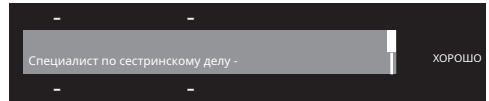


-Подтвердите настройку сенсорной кнопкой *ХОРОШО*.

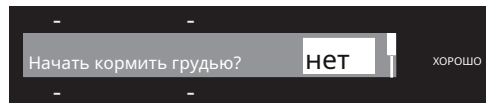
-Касайтесь сенсорных кнопок -- до тех пор, пока на дисплее не появится следующее:



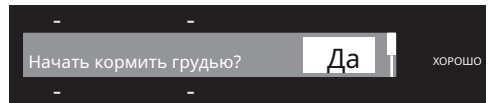
-Подтвердите настройку сенсорной кнопкой *ХОРОШО*.



-Касайтесь сенсорных кнопок -- до тех пор, пока на дисплее не появится нужное отделение. Подтвердите сенсорной кнопкой *ХОРОШО*.



-Касайтесь сенсорной кнопки -- до тех пор, пока на дисплее не появится следующее:



-Подтвердите настройку сенсорной кнопкой *ХОРОШО*.

-Следуйте дальнейшим инструкциям на дисплее.

Шланги почищены. Систему TwinDos можно использовать снова в любое время.

Очистите отсек для вкладышей

Остатки моющего средства могут привести к прилипанию.

-При замене картриджа или контейнеров очищайте внутреннюю часть гнезда влажной тканью.

Чистка и уход

Информация о гигиене

(очистка барабана)

При стирке при низких температурах и/или жидких моющих средствах существует риск образования микробов и появления неприятных запахов в стиральной машине. Очистите стиральную машину с помощью программы *Чистая машина*. Обратите внимание на сообщение на дисплее:

Гигиенические указания: Программа при температуре не менее 75°C или «Mach. Чистый».

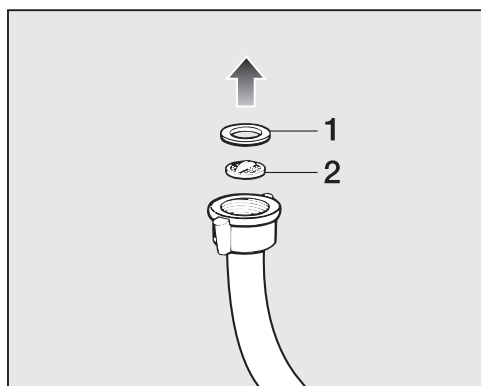
Очистите сетчатый фильтр на входе воды

Стиральная машина имеет 2 сетки для защиты клапана подачи воды. Проверьте сита примерно каждые 6 месяцев. Если в водопроводной сети случаются частые перебои, этот период может быть короче.

Очистите сетчатый фильтр наливного шланга.

-Закройте кран.

-Отвинтите наливной шланг от крана.



-Вытащите резиновый уплотнитель направляющей. 1 из

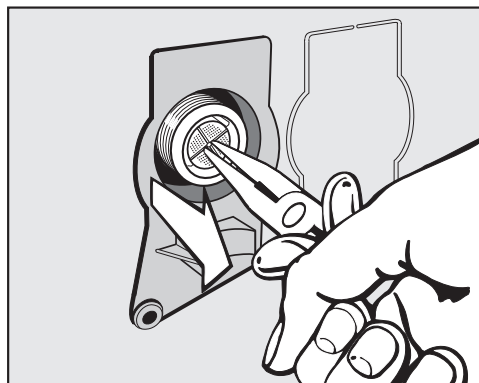
-Возьмитесь за перемычку пластикового сита. 2 Острогубцами вытащите пластиковую сетку.

-Очистите сито.

-Переустановка осуществляется в обратном порядке.

Очистите сетку во входном патрубке клапана подачи воды.

-Осторожно открутите плоскогубцами ребристую пластиковую гайку с впускного разъема.



-Вытащите сито, используя паутину и острогубцы.

-Очистите сито.

-Переустановка осуществляется в обратном порядке.

После очистки необходимо повторно установить грязевые фильтры.

-Плотно закрутите резьбовое соединение на кран.

-Откройте кран.

Убедитесь, что вода не вытекает из резьбового соединения. Затяните винтовое соединение.

Большинство неисправностей и ошибок, которые могут возникнуть в повседневной работе, вы можете устранить самостоятельно. Во многих случаях вы можете сэкономить время и деньги, не звоня в службу поддержки клиентов.

Информацию о том, как самостоятельно устранить неполадки, можно найти на сайте www.miele.com/service.

Следующие таблицы призваны помочь вам найти и устранить причины неисправности или ошибки.

Некоторая информация на дисплее многострочная и может быть прочитана полностью касанием сенсорных кнопок - или -.

Невозможно запустить программу стирки

проблема	Причина и решение
Панель управления остается темной.	<p>Стиральная машина обесточена.</p> <ul style="list-style-type: none"> -Проверьте, подключена ли вилка питания. -Проверьте, в порядке ли резервная копия.
	<p>Стиральная машина автоматически выключилась в целях экономии энергии.</p> <ul style="list-style-type: none"> -Снова включите стиральную машину, повернув переключатель программ.
На дисплее появится запрос на ввод пин-кода.	<p>Пин-код активен.</p> <ul style="list-style-type: none"> -Введите код и подтвердите его. Деактивируйте пин-код, если не хотите, чтобы запрос появлялся при следующем включении.
<p>Дисплей сообщает: -Служба поддержки дверных замков -</p>	<p>Дверь не заперта должным образом. Дверной замок не смог зафиксироваться.</p> <ul style="list-style-type: none"> -Закройте дверь снова. -Запустите программу снова. <p>Если сообщение об ошибке появится снова, позвоните в службу поддержки клиентов.</p>

Что делать, если...

Сообщение об ошибке после закрытия программы

проблема	Причина и решение
- Слив воды См. -	Дренаж воды заблокирован или нарушен. Сливной шланг расположен слишком высоко. -Очистите сливной фильтр и сливной насос. -Максимальная высота откачки составляет 1 м.
- Подвод воды См. -	Подача воды заблокирована или нарушена. -Проверьте, достаточно ли широко открыт кран. -Проверьте, не перекручен ли наливной шланг. -Проверьте, не слишком ли низкое давление воды. Засорился сетчатый фильтр на входе воды. -Очистите сито. Сливной насос включается на 2 минуты. После этого дверца стиральной машины откроется. Прежде чем выключать стиральную машину, дождитесь завершения процесса откачки.
- Водонепроницаемый - близкий клиент услуга -	Сработала водоохранная система. -Закройте кран. -Позвоните в службу поддержки клиентов.
- Обслуживание клиентов - Ошибка Ф	Есть дефект. -Отключите стиральную машину. Вытащите вилку шнура питания из розетки или выключите предохранитель в домашней электроустановке. -Ждать минимум 2 минуты, прежде чем снова подключать стиральную машину к электросети. -Снова включите стиральную машину. -Запустите программу снова. Если сообщение об ошибке появится снова, позвоните в службу поддержки клиентов.

Чтобы отключить сообщение об ошибке: Поверните переключатель программ в положение – и выключите стиральную машину.

Сообщение об ошибке после завершения программы

проблема	Причина и решение
<p>- Проверьте дозировку</p>	<p>Во время стирки образовалось слишком много пены.</p> <ul style="list-style-type: none"> -Проверьте количество дозирования, установленное в TwinDos. -Уменьшите установленную дозировку с шагом 10%. -При следующей стирке используйте меньше моющего средства и следуйте инструкциям по дозировке на упаковке моющего средства.
<p>- Гигиеническая информация: Программ с мин. 75°C или «Мах. Чистый».</p>	<p>При стирке программа стирки не запускалась при температуре выше 60°C в течение длительного периода времени.</p> <ul style="list-style-type: none"> -Поверните переключатель программ в положение <i>Больше программ</i> -. -Касайтесь сенсорных кнопок, пока на дисплее не появится Уход СТОИТ. -Нажмите сенсорную кнопку <i>ХОРОШО</i>. <p>На дисплее написано: <i>Чистая машина</i></p> <ul style="list-style-type: none"> -Нажмите сенсорную кнопку <i>ХОРОШО</i>. -Запустить программу <i>Чистая машина</i> очистителем для машин Miele или универсальным порошкообразным моющим средством. <p>Стиральная машина очищается, предотвращается образование микробов и запахов.</p>

Информация сообщается по окончании программы и при включении стиральной машины и ее необходимо нажать сенсорной кнопкой. *ХОРОШО* быть подтверждено.

Что делать, если...

Сообщение об ошибке после завершения программы

проблема	Причина и решение
- стиральная машина выровнять	<p>Дополнительный <i>Предварительная глажка</i> в конце программа не могла быть выполнена должным образом.</p> <p>-Проверьте, установлена ли стиральная машина вертикально (см. главу «Установка», раздел «Выравнивание»).</p> <p>-Убедитесь, что максимальная высота перекачки не превышает 1 м.</p>
	<p>Если сообщение об ошибке появится снова, позвоните в службу поддержки клиентов. Стиральной машиной по-прежнему можно пользоваться без доп. <i>Предварительная глажка</i> оперироваться.</p>
- Проверьте фильтр + форсунку	<p>Насосы грязные.</p> <p>-Очистите насосы, см. главу «Что делать, если...», раздел «Открыть дверцу, если сливной канал заблокирован и/или произошел сбой в подаче электроэнергии».</p> <p>-После очистки снова запустите программу стирки.</p>
	<p>Сопло в верхней части заправочного кольца дверцы засорено ворсом.</p> <p>-Удалите ворс пальцами. Не используйте инструменты с острыми краями.</p> <p>-После очистки снова запустите программу стирки.</p>
	<p>Если сообщение об ошибке появится снова, позвоните в службу поддержки клиентов. Стиральную машину по-прежнему можно использовать с ограниченными функциями.</p>

Информация сообщается по окончании программы и при включении стиральной машины и ее необходимо нажать сенсорной кнопкой. *ХОРОШО* быть подтверждено.

Сообщения или неисправности в системе TwinDos

проблема	Причина и решение
<p>- почти пустой. Еще несколько стирок возможный</p>	<p>Моющее средство в картридже скоро закончится. По-прежнему возможно примерно от 4 до 8 циклов стирки. -Приобретите новый картридж.</p>
<p>- ТвинДос - пусто. Результаты стирки стабильны троль</p>	<p>Картридж пуст. -Замените картридж. -Проверьте чистоту белья и убедитесь, что моющего средства еще достаточно. Если количества моющего средства оказалось недостаточно, постирайте белье еще раз.</p>
<p>- Используйте «ТвинДос» или начать уход. Видеть -</p>	<p>Дозирование через отсек TwinDos - и/или - долгое время не использовалось. -Используйте TwinDos для одного из следующих циклов стирки. -Выполните техническое обслуживание TwinDos (см. главу «Чистка и уход», раздел «Уход за TwinDos»).</p>
<p>- TwinDos заботится о предмет - и - должен быть запущен . Видеть -</p>	<p>Дозировка TwinDos через отсек и/или не использовалась слишком долго. Существует риск высыхания моющего средства в шлангах. -ВестинемедленноВыполните уход за TwinDos (см. главу «Чистка и уход», раздел «Обслуживание TwinDos»).</p>
<p>Сообщения на этой странице являются примерами. В зависимости от рассматриваемой темы -/ -они могут измениться.</p>	

Что делать, если...

Сообщения или неисправности в системе TwinDos

проблема	Причина и решение
При стирке нет моющего средства размер.	TwinDos деактивирован. -Перед следующим циклом стирки убедитесь, что сенсорная кнопка <i>ТвинДос</i> загорается.
	Сенсорная кнопка <i>ТвинДос</i> горит, но моющее средство не подается. -Сделайте вторую попытку. -Если моющее средство снова не подается, позвоните в службу поддержки клиентов.
После использования нового картриджа с моющим средством При включении моющего средства оно будет Сообщается, что картридж телефона пуст.	При замене картриджа с моющим средством стиральная машина была выключена. -Включите стиральную машину. -Извлеките картридж с моющим средством, а затем вставьте картридж с моющим средством обратно в отсек. Счетчик установлен на 0.

Общие проблемы со стиральной машиной

проблема	Причина и решение
<p>Стиральная машина пахнет.</p>	<p>Гигиеническая информация не была соблюдена. При стирке программа стирки не запускалась при температуре выше 60°C в течение длительного периода времени.</p> <p>-Запустить программу <i>Чистая машина</i> очистителем для машин Miele или универсальным порошкообразным моющим средством.</p> <p>Стиральная машина очищается, предотвращается образование микробов и запахов.</p> <hr/> <p>После стирки дверца и дозатор моющего средства были заблокированы.</p> <p>-Оставьте дверцу и дозатор моющих средств приоткрытыми, чтобы они могли высохнуть.</p>
<p>Стиральная машина стоит во время прядение</p> <p><small>высокий.</small></p>	<p>Ножки устройства расположены неравномерно и не противостоят друг другу.</p> <p>-Выровняйте стиральную машину так, чтобы она стояла устойчиво, и зафиксируйте ножки машины.</p>
<p>Стиральная машина имеет белье не отжимается как обычно и белье все еще мокрое.</p>	<p>Во время финального вращения был измерен большой дисбаланс, и скорость была автоматически снижена.</p> <p>-Всегда кладите в барабан большое и маленькое белье, чтобы добиться лучшего распределения.</p>
<p>Появление неизвестного обычный насос шум.</p>	<p>Никакой ошибки.</p> <p>Хлопающие звуки в начале и в конце сцеживания – это нормально.</p>
<p>На дисплее появляется иностранный язык.</p>	<p>В разделе «Настройки, Язык ->» выбран другой язык.</p> <p>-Установите свой обычный язык. Символ флага поможет вам в качестве руководства.</p>

Общие проблемы со стиральной машиной

проблема	Причина и решение
В отсеке для моющих средств цистерна остается большее моющее средство остатки.	Давление потока воды недостаточно. -Очистите сетку на входе воды. -Возможно, выберете доп. <i>Вода +</i> .
	Порошковые моющие средства в сочетании с смягчителями имеют тенденцию прилипнуть. -Очистите отсек дозатора моющих средств и в дальнейшем добавляйте в него сначала моющее средство, а затем кондиционер.
Кондиционер для белья поможет не полностью смыта вода или в камере осталось слишком много воды.	Всасывающий подъемник установлен неправильно или заблокирован. -Очистите присоску (см. главу «Чистка и уход», раздел «Очистка дозатора моющих средств»).
В конце программы В крышке еще есть жидкость.	Сливная трубка в отсеке дозатора моющих средств, где находится крышка, заблокирована. -Очистите трубку.
	Никакой ошибки. По техническим причинам в крышке остается небольшое количество воды.
В отделении для кондиционера для белья В крышке есть вода.	Сенсорная кнопка - не активировалась. -Активируйте сенсорную кнопку — в следующий раз, когда будете использовать кепку.
	После последней стирки пустой колпачок не снимался. -Снимайте и выбрасывайте колпачок после каждой стирки.
	Сливная трубка в отсеке дозатора моющих средств, где находится крышка, заблокирована. -Очистите трубку.

Неудовлетворительный результат стирки

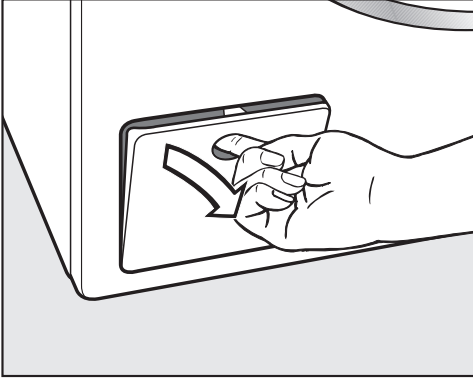
проблема	Причина и решение
<p>Стирка производится с использованием жидкого моющего средства. не чистый.</p>	<p>Жидкие моющие средства не содержат отбеливателей. Пятна от фруктов, кофе или чая не всегда удается вывести.</p> <ul style="list-style-type: none"> -Используйте двухфазную систему Miele. Целенаправленное добавление UltraPhase 2 в процессе стирки эффективно удаляет пятна. -Используйте порошковые моющие средства, содержащие отбеливатель.
<p>На помывом Серые палочки для стирки эластичные остатки.</p>	<p>Дозировка моющего средства была слишком низкой. Белье было сильно испачкано жиром (маслами, мазями).</p> <ul style="list-style-type: none"> -Если белье настолько грязное, добавьте больше моющего средства или используйте жидкое моющее средство. -Запустите программу стирки перед следующей стиркой. <i>Чистая машина</i>очистителем для машин Miele или универсальным порошкообразным моющим средством.
<p>На постиранных На темных тканях остаются белые остатки, напоминающие моющее средство. СТОИТ.</p>	<p>Моющее средство содержит водонерастворимые компоненты (цеолиты) для смягчения воды. Они остановились на текстиле.</p> <ul style="list-style-type: none"> -После высыхания попробуйте удалить остатки кистью. -В дальнейшем стирайте темный текстиль моющими средствами без цеолитов. Жидкие моющие средства обычно не содержат цеолитов. -Стирайте текстиль с помощью программы <i>Темный/джинсовый</i>.

Дверь невозможно открыть

проблема	Причина и решение
Дверцу можно закрыть во время стирки. не тяните его сразу.	Во время стирки барабан блокируется. -Следуйте инструкциям в главе «6. Запустить программу», раздел «Добавка/удаление белья».
После программы прерывание говорит: Комфортное охлаждение на дисплее.	Во избежание ожогов дверцу нельзя открывать при температуре щелочи выше 55 °С. -Подождите, пока температура в барабане не упадет и дисплей не погаснет.
Дисплей сообщает: -Служба поддержки клиентов по разблокировке дверей -	Дверной замок заблокирован. -Позвоните в службу поддержки клиентов.

Откройте дверь в случае засорения дренажа и/или сбоя в подаче электроэнергии.

-Выключите стиральную машину.



-Откройте дверцу сливного насоса.

Засоренная канализация

Если слив засорен, возможно, в стиральной машине находится большое количество воды.

-Опасность ожога горячим щелоком.

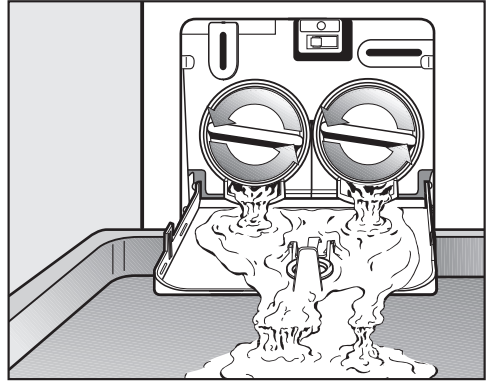
Вытекающий щелок будет горячим, если его незадолго до этого постирали при высокой температуре.

Осторожно слейте щелочь.

Процесс опорожнения

Не выкручивайте щелочной фильтр полностью.

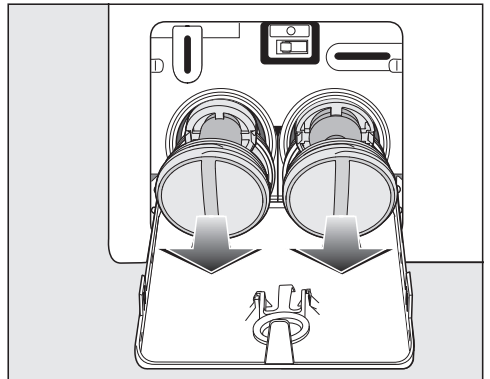
-Поместите емкость под клапан, например, Б. универсальный противень.



-Медленно включайте фильтр щелочи, пока не закончится вода.

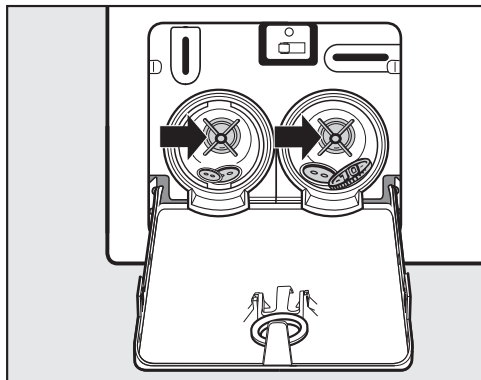
-Снова включите фильтры щелочи, чтобы остановить слив воды.

Вода больше не уходит:



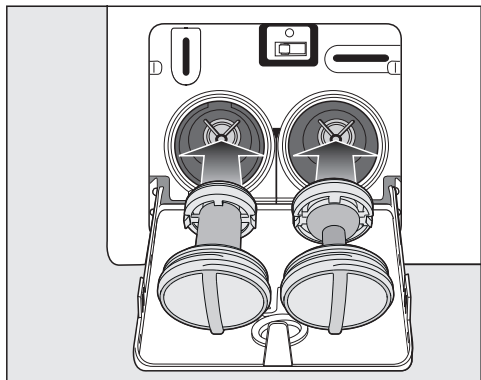
-Полностью отвинтите фильтр щелочи.

Что делать, если...



-Тщательно очистите фильтры щелочи.

-Проверьте, легко ли поворачиваются лопасти насоса, при необходимости удалите посторонние предметы (пуговицы, монеты и т. д.) и очистите внутреннюю часть.



-Установите щелочной фильтр обратно правильно (справа и слева) и поверните курица*Си Эдт.е. Лаугу* плотно фильтровать.

-Закройте крышку работающего Прочь- насоса.

-Повреждения, вызванные утечкой воды

Если фильтры для щелочи не вставлены обратно и не затянуты, вода вытечет из стиральной машины. Установите фильтры для щелочи обратно и плотно закрутите их.

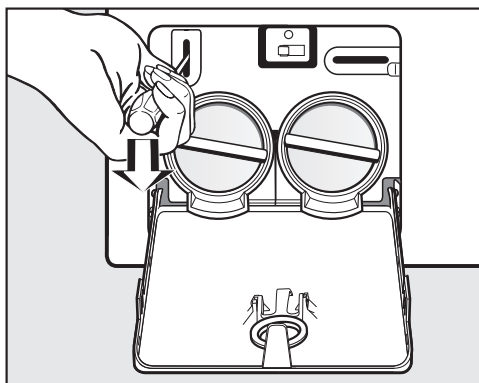
Закройте заслонку сливного насоса.

Открытая дверь

-Опасность травмирования вращающимся барабаном.

Существует значительный риск получения травмы, если вы заденете барабан, который все еще вращается.

Прежде чем вынимать белье, всегда убедитесь, что барабан неподвижен.



-Разблокируйте дверь с помощью отвертки.

-Откройте дверь.

На сайте www.miele.com/service вы можете найти информацию о самостоятельном устранении неполадок, а также о запасных частях Miele.

Обращайтесь в случае проблем

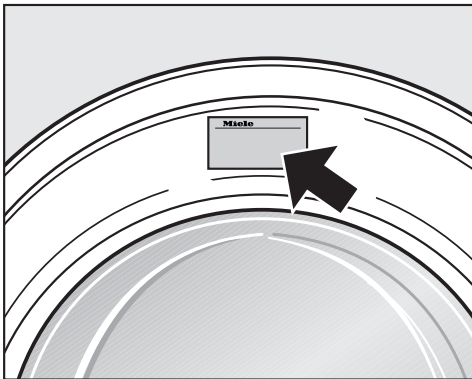
Если возникли проблемы, которые вы не можете решить самостоятельно, сообщите нам. Например, обратитесь к дилеру Miele или в службу поддержки клиентов Miele.

Вы можете заказать обслуживание клиентов Miele онлайн на сайте www.miele.com/service.

Контактную информацию службы поддержки клиентов Miele можно найти в конце этого документа.

Службе поддержки клиентов необходимо указать идентификацию модели и заводской номер (завод/серийный номер/номер). Обе информации можно найти на заводской табличке.

Паспортную табличку можно найти над смотровым стеклом, когда дверь открыта.



Доступные аксессуары

Дополнительные аксессуары для этой стиральной машины можно приобрести в специализированных магазинах Miele или в сервисной службе Miele.

База данных ЭПРЕЛ

С 1 марта 2021 года информацию о маркировке энергопотребления и требованиях к экодизайну можно найти в Европейской базе данных продуктов (EPREL). Вы можете получить доступ к базе данных продуктов, используя следующую ссылку <https://eprel.ec.europa.eu/>. Здесь вам будет предложено ввести идентификатор модели.

Идентификацию модели можно найти на заводской табличке.



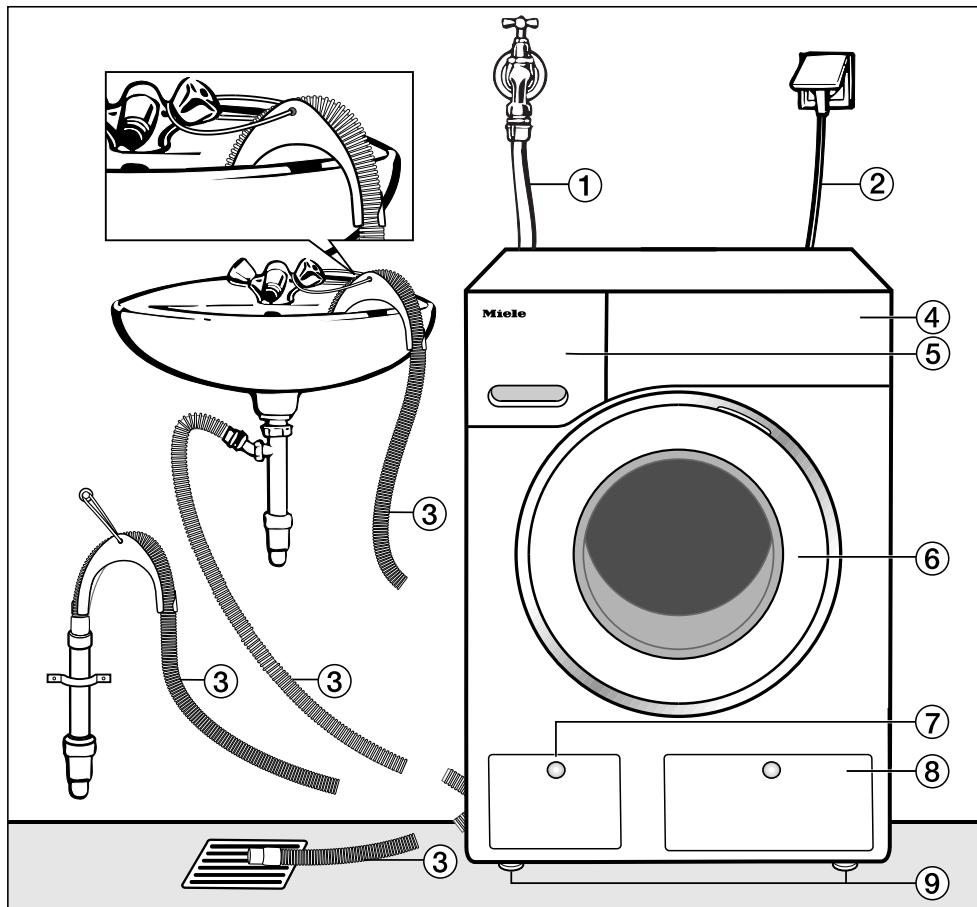
гарантия

Гарантийный срок составляет 2 года.

Дополнительную информацию можно найти в прилагаемых гарантийных условиях.

установка

Вид спереди



а Шланг подачи воды (выдерживает давление до 7000 кПа)

б Сетевой кабель

с Сливной шланг с коленом (аксессуар слушайте) и варианты отвода воды

д Панель управления

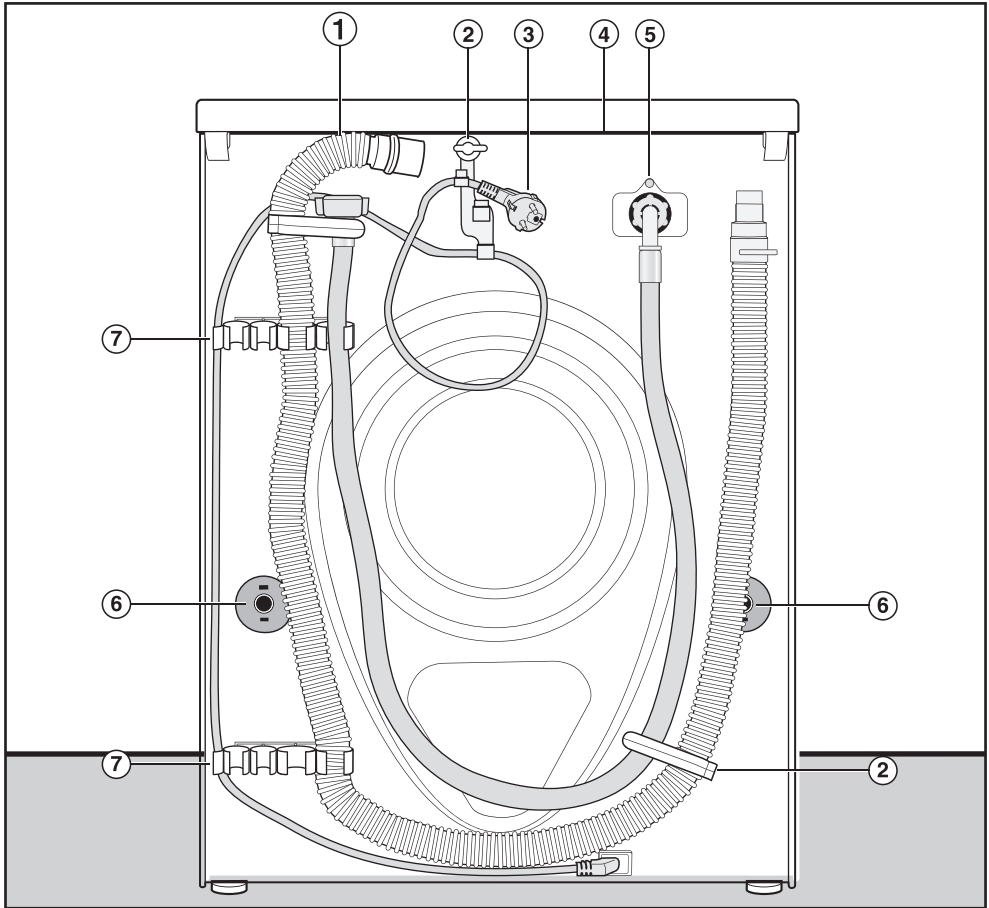
е Дозатор моющих средств ж дверь

Г Заслонка для фильтра щелочи, щелочь насос-ручка и аварийный выпуск

час Заслонка для картриджей Твиндос я4

регулируемые по высоте ножки

Вид сзади



асливной шланг

бТранспортировочные кронштейны для доступа и
Сливные шланги и кабель
подключения к электросети

сСетевой кабель

дВыступ крышки с возможностью ручки
средства для транспорта

еШланг подачи воды (герметичный) ул.
7000 кПа)

жФиксаторы поворота с транспортировкой загар-
ген

ГТранспортировочные кронштейны для Зу- и Д
Сливные шланги и держатель для
снятых транспортных тяг

установка

место установки

В качестве монтажной поверхности лучше всего подходит бетонный потолок. В отличие от потолка из деревянных балок или потолка с «мягкими» свойствами, он редко вибрирует при вращении.

Примечание:

-Установите стиральную машину вертикально и надежно.

-Не ставьте стиральную машину на мягкую поверхность пола, иначе во время отжима стиральная машина будет вибрировать.

При установке на потолок с деревянными балками:

-Поместите стиральную машину на фанерную доску (размерами не менее 59 x 52 x 3 см). Панель следует прикручивать к как можно большему количеству балок, а не только к половицам.

Кончик:Если есть возможность, поставьте его в угол комнаты. Именно здесь стабильность любого потолка наибольшая.

Перенесите стиральную машину к месту установки.

-Опасность травмирования из-за неплотно закрытой крышки.

Заднее крепление крышки может стать хрупким под воздействием внешних обстоятельств. Крышка может оторваться при ношении.

Перед надеванием проверьте плотное прилегание выступа крышки.

-Переносите стиральную машину за передние ножки и за выступ задней крышки.

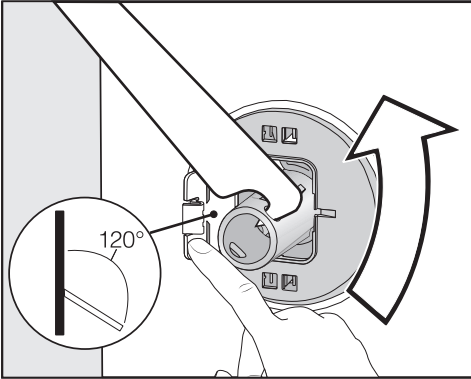
-Опасность травмирования из-за незакрепленной стиральной машины.

Стиральную машину необходимо закрепить от падения и скольжения, если она установлена на существующем основании (бетонном или кирпичном).

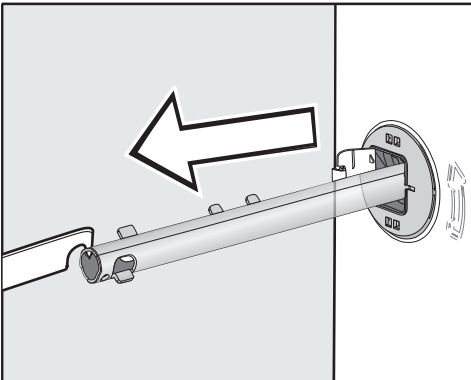
Закрепите стиральную машину с помощью монтажного кронштейна (напольный монтаж MTS) (можно приобрести у дилеров Miele или в сервисной службе Miele).

Расширение транспортной безопасности

Снимите левую транспортировочную штангу.

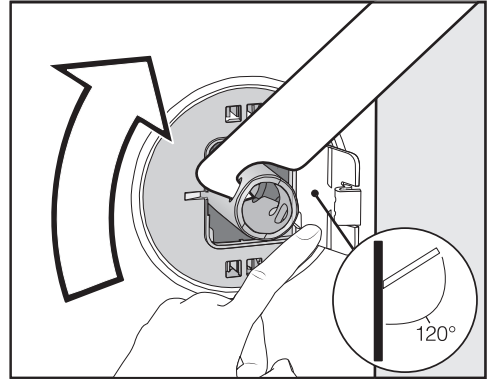


-Вытолкните заслонку наружу и поверните транспортировочный стержень на 90° с помощью прилагаемого рожкового ключа.

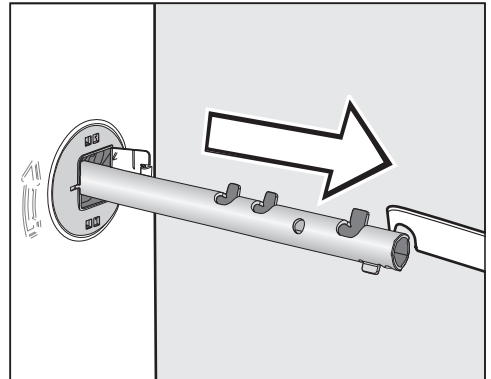


-Тянуть в транспортном стержне. ОН-ВНЕ

Снимите правую транспортировочную штангу.



-Вытолкните заслонку наружу и поверните транспортировочный стержень на 90° с помощью прилагаемого рожкового ключа.



-Вытащите транспортировочный стержень.

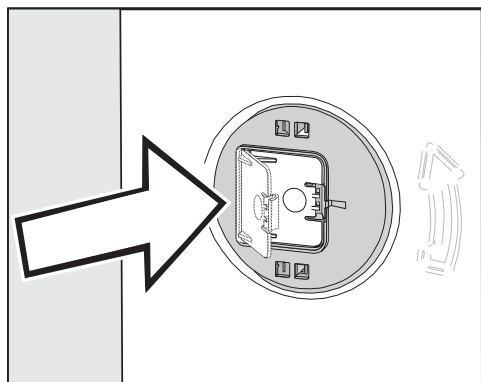
установка

Герметизация отверстий

-Опасность травмирования острыми краями.

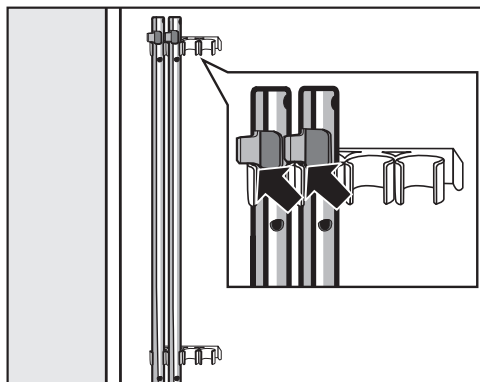
Существует риск получения травмы при доступе к незакрытым отверстиям.

Закройте отверстия в снятом транспортировочном фиксаторе.



-Плотно нажмите на створки, пока они не встанут на место со щелчком.

Прикрепить транспортировочные стержни



-Прикрепите транспортировочные планки к задней стенке стиральной машины. Убедитесь, что верхний фиксирующий крючок находится над держателем.

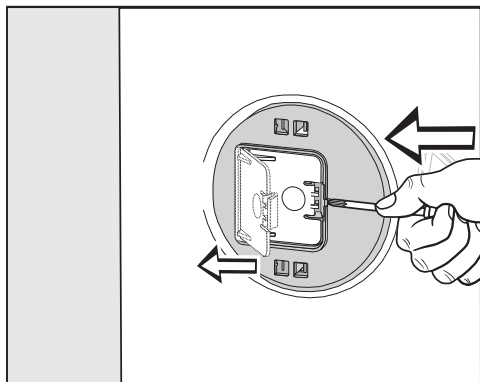
-Повреждения из-за неправильной транспортировки.

Стиральная машина может быть повреждена при транспортировке без транспортных замков.

Сохраните транспортный замок. Перед транспортировкой стиральной машины (например, при переезде) установите на место транспортировочный фиксатор.

Установка транспортного замка

Открытые створки



-Нажмите острым предметом, например. Б. узкую отвертку напротив фиксирующего крючка.

Клапан открывается.

Установить транспортировочные планки

-Устанавливайте в порядке, обратном снятию.

Кончик: Слегка поднимите барабан, чтобы транспортировочные стержни можно было легче вставить.

установка

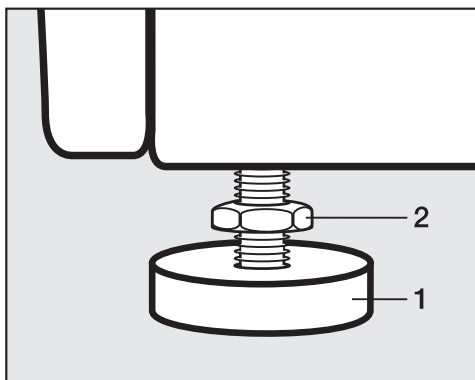
Выровнять

Чтобы обеспечить правильную работу, стиральная машина должна стоять вертикально и равномерно на всех четырех ножках.

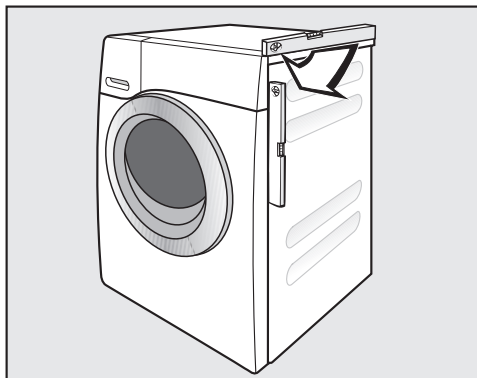
Неправильная установка увеличивает расход воды и электроэнергии, и стиральная машина может блуждать.

Выверните ногу и нанесите удар

Стиральная машина балансируется с помощью 4 винтовых ножек. При поставке все ножки прикручены.



-Поверните контргайку2с помощью прилагаемого рожкового ключа поверните его по часовой стрелке. Завинтите контргайку2вместе с ногой1отсюда.



-С помощью спиртового уровня проверьте, стоит ли стиральная машина вертикально.

-Держи ногу1с помощью клещей для водяного насоса. Поверните контргайку2снова прижав рожковый ключ к корпусу.

-Повреждения, вызванные неправильной установкой стиральной машины.

Если ножки не зафиксированы, существует опасность того, что стиральная машина сдвинется с места.

Плотно затяните все 4 стопорные гайки на корпусе. Также проверьте ножки, которые не были откручены при выравнивании.

Подконструкция под столешницей

-Риск поражения электрическим током из-за оголенных кабелей

Если снять крышку, можно коснуться частей, находящихся под напряжением.

Не снимайте крышку стиральной машины.

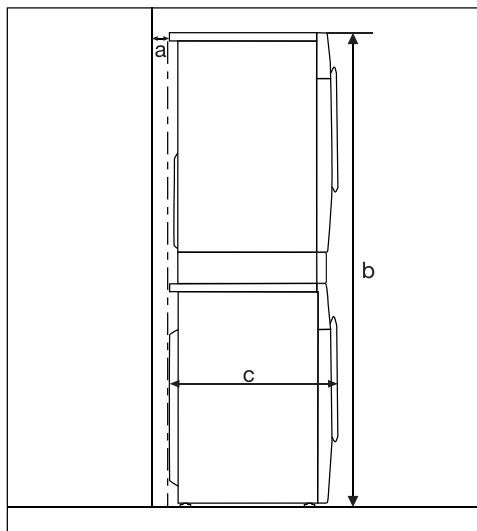
Эту стиральную машину можно полностью задвинуть (с крышкой) под столешницу, если ее высота достаточна.

Моечно-сушильная колонна

Стиральную машину можно настроить как стирально-сушильную колонну с сушилкой Miele. Для этого необходим промежуточный комплект* (WTV).

Детали, отмеченные *, можно приобрести у дилеров Miele или в сервисной службе Miele.

Примечание:



a = минимум 2 см

b = WTV простой: 172 см WTV с выдвигаемым ящиком: 181 см

c = 65см

установка

Система защиты воды

Система защиты воды Miele обеспечивает комплексную защиту от повреждения водой из стиральной машины.

Система в основном состоит из следующих компонентов:

- заливной шланг
- электроника и защита от утечек и перелива
- сливной шланг

Впускной шланг

- Защита от разрыва шланга

Впускной шланг имеет давление разрыва более 7000 кПа.

Электроника и корпус

- Поддон пола: Утечка воды из-за протечек в Стиральная машина собрана в поддоне пола. Клапан подачи воды закрывается поплавковым выключателем. Подача воды прекращается и вода в ванне откачивается.
- Защита от протечек: обнаруживается утечка воды, которая не попадает в поддон. Подача воды прекращается и вода в ванне откачивается.

- Защита от перелива: предотвращает переполнение стиральной машины из-за неконтролируемой подачи воды. Когда уровень воды поднимается выше определенного уровня, включается сливной насос и вода контролируемым образом откачивается.

Сливной шланг

Сливной шланг закреплен системой вентиляции. Это предотвращает слив воды из стиральной машины.

Вход воды

-Опасность для здоровья и ущерб, вызванный загрязненной поступающей водой.

Качество поступающей воды должно соответствовать требованиям к питьевой воде страны, в которой эксплуатируется стиральная машина.

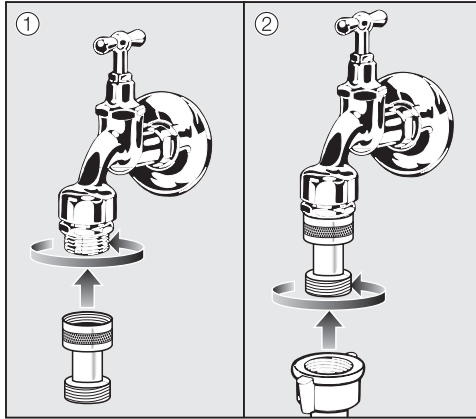
Всегда подключайте стиральную машину к питьевой воде.

Давление подвода воды должно находиться в пределах от 100 кПа до 1000 кПа. Если давление подключения воды превышает избыточное давление 1000 кПа, необходимо установить редуцирующий клапан.

Для подключения необходим запорный клапан с присоединительной резьбой $\frac{3}{4}$ дюйма. При отсутствии запорного клапана установку стиральной машины на трубу питьевой воды может производить только лицензированный установщик.

Регламент для Германии

Для защиты питьевой воды между краном и наливным шлангом необходимо установить входящий в комплект поставки предохранитель обратного потока.



-Прикрутите клапан обратного потока к крану.

-Навинтите наливной шланг на резьбу предохранителя обратного потока.

Винтовое соединение находится под давлением воды.

Проверьте, герметично ли соединение. Медленно откройте кран. При необходимости откорректируйте посадку уплотнения и винтовое соединение.

Стиральная машина **д**Машина не предназначена для подключения к горячей воде. **е**ИГ-сеть. **Щ**Закройте **С**и **е** стиральная машина **е** не для **Т**Подключение горячей воды **Б**С **К**.

обслуживание

При замене используйте только оригинальный шланг Miele с давлением разрыва более 7000 кПа.

-Повреждения, вызванные попаданием грязи в воду.

Для защиты клапана подачи воды стиральная машина имеет сито на свободном конце наливного шланга и сито в наливном патрубке.

Не снимайте эти два грязезащитных экрана.

Дополнительный удлинитель шланга

Шланги длиной 2,5 или 4,0 м можно приобрести в качестве принадлежностей у специализированных дилеров Miele или в сервисной службе Miele.

установка

Дренаж воды

Щелок откачивается дренажным насосом с высотой откачки 1 м. Чтобы не препятствовать отводу воды, шланг необходимо укладывать без перегибов.

При необходимости шланг можно удлинить до 5 м. Аксессуары можно приобрести у специализированных дилеров Miele или в сервисной службе Miele.

Для высоты слива более 1 м (максимальная высота откачки до 1,8 м) сменный сливной насос можно приобрести у специализированного дилера Miele или в сервисной службе Miele. При высоте слива 1,8 м шланг можно удлинить до 2,5 м. Аксессуары можно приобрести у специализированных дилеров Miele или в сервисной службе Miele.

Варианты отвода воды:

1. Повесьте в раковину или раковину:

Примечание:

- Зафиксируйте шланг от соскальзывания.
- Если вода закачивается в раковину, она должна стечь достаточно быстро. В противном случае существует риск перелива воды или ее части откачивания. вода в стиральной машине засасывается обратно.

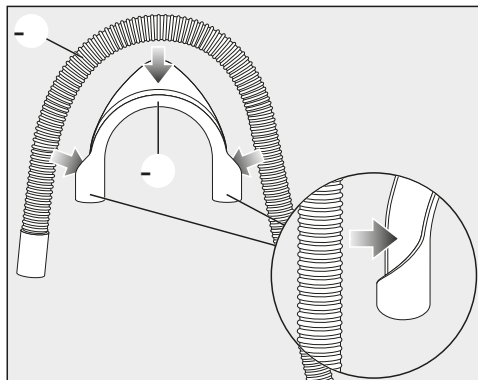
2. Подсоедините к пластиковой подающей б- трубе с помощью резиновой втулки (сифон На не является абсолютно необходимым).

3. Выход в трап в полу (Галли).

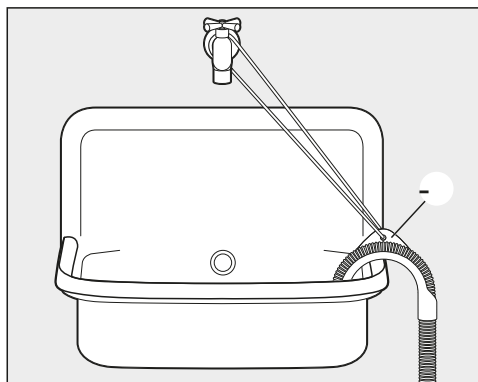
4. Подсоедините к раковине ru с пластиковый ниппель.

Вставить коллектор

Чтобы сливной шланг не соскользнул, используйте прилагаемый колено.



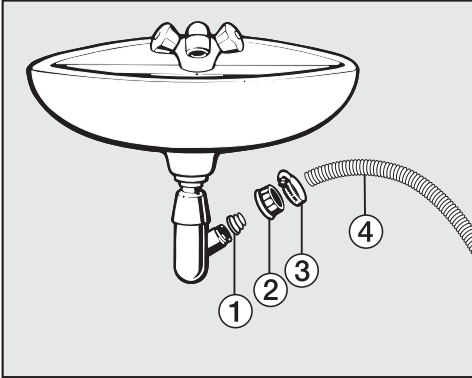
-Присоедините колено к сливному шлангу.



-Повесьте сливной шланг в раковину.

-Используйте ремень и проушину, чтобы зафиксировать коллектор от соскальзывания.

Прямое подключение к сифону раковины.



аадаптер

бНакидная гайка мойки сХомут

для шланга

дконец шланга

-Установите переходник с накидной гайкой раковины на сифон раковины.

-Подсоедините конец шланга к адаптеру.

-Затяните хомут шланга непосредственно за накидной гайкой раковины с помощью отвертки.

установка

Электрическое подключение

В стандартной комплектации стиральная машина оборудована «готовой к подключению» для подключения к розетке с защитным контактом.

Размещайте стиральную машину так, чтобы розетка была легко доступна. Если к розетке нет свободного доступа, убедитесь, что на каждом полюсе со стороны установки имеется отключающее устройство.

-Риск возгорания из-за перегрева. Эксплуатация стиральной машины с несколькими розетками и удлинителями может привести к перегрузке кабелей. Из соображений безопасности не используйте несколько розеток и удлинителей.

Электрическая система должна быть спроектирована в соответствии с VDE 0100.

Из соображений безопасности мы рекомендуем использовать устройство защитного отключения (УЗО) типа - в назначенной домашней установке для электрического подключения стиральной машины.

Поврежденный сетевой кабель можно заменить только специальным сетевым кабелем того же типа (можно приобрести в сервисной службе Miele). Из соображений безопасности замену может производить только квалифицированный специалист или сервисная служба Miele.

В данной инструкции по эксплуатации или на паспортной табличке представлена информация о номинальном потреблении и соответствующей защите. Сравните эту информацию с данными электрического подключения на месте.

В случае сомнений обратитесь к квалифицированному электрику.

Возможна временная или постоянная работа от автономной или несинхронной системы энергоснабжения (например, островных сетей, резервных систем). Обязательным условием для работы является соответствие системы энергоснабжения спецификациям EN 50160 или аналогичным. Защитные меры, предусмотренные при установке в доме и в этом изделии Miele, должны обеспечиваться в их функционировании и работе даже в изолированном режиме или при работе без синхронизации с сетью, или быть заменены эквивалентными мерами при установке. Как описано, например, в действующей публикации VDE-AR-E 2510-2.

программы	загрузка кг	энергия кВтч	Вода литр	Продолжительность Часы:Минуты	температура ¹ °C	остаточная влага %	скорость об/мин
ЭКО 40-60*	9,0	0,90	65	3:19	42	42	1600
	4,5	0,41	56	2:39	31	44	1600
	2,5	0,20	28	2:29	25	46	1600
Хлопок	9,0	1,45	65	2:29	55	50	1600
	20 ³	9,0	0,45	2:39	20	50	1600
Легкий уход	30	4,0	0,60	1:59	30	30	1200
Экспресс 20 ²	40	3,5	0,33	0:20	26	60	1200
Шерсть -	30	2,0	0,23	0:39	-	-	1200
QuickPowerWash	40	4,0	0,58	0:49	-	-	1600

* Программа проверки на соответствие законодательству ЕС по экодизайну 2019/2023 и энергетической маркировке в соответствии с Регламентом № 2019/2014.

1 Максимальная температура, достигнутая в белье при основной стирке.

2 Дополнительный быстрой цикл стирки

3 Программа 20 °C для слегка загрязненного хлопчатобумажного белья.

Во время сравнительных испытаний дозировку TwinDos необходимо отключить.

Примечание для клиентов

Данные о расходе могут отличаться от заявленных значений в зависимости от давления воды, жесткости воды, температуры воды на входе, температуры в помещении, типа белья, количества белья, колебаний сетевого напряжения и выбранных дополнительных услуг.

Данные о расходе, отображаемые в отзыве, могут отличаться от данных о расходе, указанных в таблице данных о расходе. Отклонения возникают из-за допусков компонентов и местных условий, например, Б. Колебания давления в водопроводной сети, напряжение сети и колебания сетевого напряжения.

Технические данные

Высота	850 мм
Ширина	596 мм
глубина	643 мм
Глубина с открытой дверью	1077 мм
Высота основания	850 мм
Ширина основания	600 мм
Масса	около 95 кг
емкость	9,0 кг сухого белья
Напряжение подключения	см. паспортную табличку
Значение соединения	см. паспортную табличку
Хеджирование	см. паспортную табличку
Данные о потреблении	см. главу «Данные о расходе»
Давление потока воды минимальное	100 кПа (1 бар)
Максимальное давление потока воды	1000 кПа (10 бар)
Длина наливного шланга	1,60 м
Длина сливного шланга	1,50 м
Длина сетевого кабеля	2,00 м
Максимальная высота накачки	1,00 м
Максимальная длина перекачки	5,00 м
Светодиоды светодиодные	Класс 1
Выставлены тестовые отметки	см. паспортную табличку
Потребляемая мощность в выключенном состоянии	0,40 Вт
Состояние готовности подключения	0,80 Вт
Диапазон частот	2,4000–2,4835 ГГц
Максимальная мощность передачи	<100 мВт

Декларация соответствия

Настоящим компания Miele заявляет, что данная стиральная машина соответствует Директиве 2014/53/EU.

Полный текст декларации соответствия ЕС доступен по одному из следующих интернет-адресов:

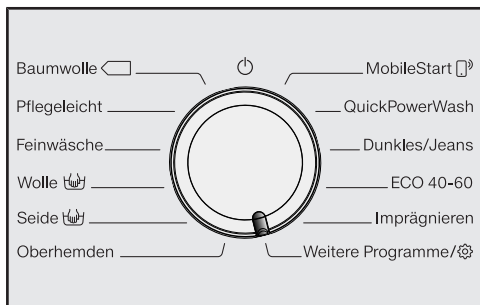
- Продукты, загрузите на www.miele.de
- Запросите обслуживание, информацию и инструкции по использованию на сайте www.miele.de/home/informationsanfordance-385.htm, указав название продукта или заводской номер.

Настройки

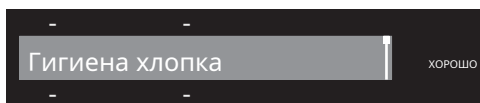
С помощью настроек вы можете адаптировать электронику стиральной машины к изменяющимся требованиям.

Вы можете изменить настройки в любое время.

Вызов настроек



-Поверните переключатель программ в положение *Больше программ!* -.



-Касайтесь сенсорных кнопок -- до тех пор, пока на дисплее не появится следующее:



-Подтвердите сенсорной кнопкой *ХОРОШО*.



Ты сейчас в подвале *Настройки*. неа

Выберите настройки

-Касайтесь сенсорных кнопок -- до тех пор, пока на дисплее не появится нужная настройка.

- Сенсорная кнопка – перемещает список выбора вниз.

- Сенсорная кнопка – перемещает список выбора вверх.

-Нажмите сенсорную кнопку *ХОРОШО* для редактирования отображаемой настройки.

Изменить настройку

-Прикоснувшись к сенсорным кнопкам, вам отобразятся различные варианты настроек.

Выбранный выбор отмечен галочкой -.

-Активируйте нужный выбор на дисплее, коснувшись сенсорной кнопки. *ХОРОШО*.

Выйти из настроек

-Поверните переключатель программ.

Язык -

На дисплее могут отображаться разные языки.

Флаг - за словом **язык** служит подсказкой, если установлен непонятный язык.

Выбранный язык сохраняется.

ТвинДос

Вы можете указать используемое моющее средство, а также дозировку и уровень заполнения картриджей для моющих средств UltraPhase 1 и 2. Проверьте УльтраФазу 2.

Изменить дозировку

Установленные значения дозировки моющего средства для отсеков – и – можно проверить и откорректировать.

Проверьте уровень заполнения

Эта функция доступна только при использовании UltraPhase 1 и 2.

Уровень наполнения отображается с помощью гистограммы.

Дисплей работает корректно только при выполнении следующих условий:

1. Установлены новые (полные) картриджи.
2. Картриджи нельзя вынимать из стиральной машины в перерывах между стиркой.

Выберите моющее средство

Если вы хотите дозировать агенты, отличные от UltraPhase 1 и 2, с помощью функции TwinDos, вам понадобится сменный картридж TwinDos (аксессуар доступен для приобретения).

Использование UltraPhase 1 и 2 возможно только в пакете. Поэтому при выборе другого средства настройка другого отсека автоматически удаляется.

Можно использовать следующие средства:

- Универсальная стиральная машина.
- Мягкое моющее средство
- Средство для стирки шерсти
- умягчитель
- Нет значит

Следуйте инструкциям по дозировке производителя, указанным на упаковке моющего средства.

-Необходимо указать подходящую дозировку для выбранного продукта. Дисплей проведет вас через настройки.

Кончик:Когда вы выбираете **Нет значит** выберите соответствующий отсек для функции TwinDos выключается.

Настройки

Степень загрязнения

Определить степень загрязнения можно сенсорной кнопкой

-является предустановленным.

Выбор:

- Свет
- Нормальный(заводская настройка)
- Сильный

Громкость зуммера

Звуковой сигнал оповестит вас об окончании программы. Зуммер можно регулировать громче или тише.

Выбор

- Из
- (тихий)
- (громко) (заводская настройка)

Ключевой тон

Прикосновение к сенсорным кнопкам подтверждается звуковым сигналом.

Выбор

- Из
- (тихий)
- (заводская настройка)
- (громкий)

Приветственный тон

Вы можете настроить громкость приветственного сигнала на 7 различных уровнях.

Выбор

- Из
- (тихий)
- (заводская настройка)
- (громкий)

потребление

Здесь вы можете прочитать сохраненную информацию о потреблении энергии и воды.

Выбор

- Последняя программа
Индикация расхода последней выполненной программы стирки.
- Общее потребление
Индикация добавленного потребления энергии и воды последних программ.
- Функция сброса
Добавленное потребление энергии и воды сведено к нулю.

ПИН-код

С помощью PIN-кода вы защитите свою стиральную машину от несанкционированного использования.

Выбор

- Активировать
Если PIN-код активирован, PIN-код необходимо ввести после включения, чтобы стиральную машину можно было использовать. PIN-код, присвоенный заводом, — 125.
- Изменять
Вы можете назначить свой собственный трехзначный PIN-код.

Без PIN-кода только служба поддержки клиентов Miele сможет снова разблокировать стиральную машину.
Запишите новый пин-код.

- Запрещать
Стиральную машину следует снова запустить без ввода PIN-кода. Появляется только в том случае, если PIN-код был активирован ранее.

Единицы

Информация о температуре может быть представлена в °C/Цельсия или °F/Фаренгейта.

°C/Цельсия активировано по умолчанию.

яркость

Вы можете определить яркость дисплея, яркость сенсорных клавиш и затемнение сенсорных клавиш.

Выбор

- отображать
Управляет яркостью дисплея.
----- (темный)
----- (яркий) (заводская настройка)
- Ключи активны
Управляет яркостью активированных сенсорных кнопок.
----- (темный)
----- (заводская настройка)
----- (свет)
- Кнопки неактивны
Управляет яркостью сенсорных кнопок, которые можно активировать.
----- (темный)
----- (заводская настройка)
----- (свет)

Кончик: Обратите внимание на большую разницу яркости активированных и затемненных сенсорных кнопок. Большая разница в яркости облегчает работу.

Настройки

Отображает темный

В целях экономии энергии подсветка дисплея и сенсорных кнопок отключается. Датчик кнопки начинать/Добавить белье мигает медленный.

Выбор

- А (заводская настройка)
Освещение выключится через 10 минут.
- Вкл. (не текущая программа)
Во время программы освещение остается включенным. Освещение выключается через 10 минут после окончания программы.
- Из
Освещение остается включенным.

Информация о программе

Вы можете выбрать, какая информация будет кратковременно отображаться на дисплее после выбора программы.

Выбор

- Название программы
На дисплее в течение нескольких секунд отображается название программы.
- Программа, + загрузка. (Заводская настройка) На дисплее в течение нескольких секунд отображается название программы и максимальное количество загрузки.
- Из
Сразу после выбора программы на дисплее отображается основная индикация с температурой, скоростью и продолжительностью программы.

Память

Стиральная машина сохраняет последние выбранные настройки программы стирки (температуру, скорость и некоторые дополнительные параметры) после запуска программы.

При повторном выборе программы стирки стиральная машина отображает сохраненные настройки.

Память отключена на заводе.

Время предварительной стирки BW

Если у вас есть особые требования к предварительной стирке, вы можете увеличить базовое время до 25 минут.

Выбор

- Нормальный (заводская настройка)
Время предварительной стирки составляет 25 минут.
- + 6 минут
Время предварительной стирки составляет 31 минуту.
- + 9 минут
Время предварительной стирки составляет 34 минуты.
- + 12 минут
Время предварительной стирки составляет 37 минут.

Время замачивания

Вы можете установить время замачивания от 30 минут до 6 часов.

Вы можете выбрать продолжительность с шагом 30 минут. При выборе доп.*замачивание* выбранное время будет выполнено.

Заводская настройка рассчитана на период: 30 часов набор.

Нежное снаряжение

При включении плавной передачи движение барабана уменьшается. Это означает, что слегка загрязненный текстиль можно стирать более бережно.

Мягкий цикл можно использовать для программ *Хлопки* *Легкий уход* быть активирован.

Бережная передача отключена на заводе.

Снижение темп.

На больших высотах вода имеет более низкую температуру кипения. Чтобы избежать «кипения воды», Miele рекомендует включать понижение температуры на высоте 2000 м. Максимальная температура снижается до 80 °C, даже если выбрана более высокая температура.

Понижение температуры отключено на заводе.

вода ПЛЮС

Вы можете выбрать, какая функция стоит за дополнительным *Вода +* прячется.

Выбор

- Дополнительно вода (Заводская настройка)
Уровень воды (больше воды) увеличивается во время стирки и полоскания.
- Дополнительный Цикл полоскания
Выполняется дополнительный цикл полоскания.
- Дополнительная вода и электричество
Увеличение уровня воды при стирке и полоскании и дополнительный цикл полоскания.

Уровень воды ПЛЮС

Вы можете отрегулировать уровень воды в дополнительной *Вода +* повышение в 4 этапа.

Шаги

- Нормальный (заводская настройка)
- Плюс -
- Плюс -
- Плюс -

Настройки

Максимум. Уровень полоскания

Важно для аллергиков достигается особенно хороший результат стирки.

В циклах полоскания уровень воды устанавливается на максимальное значение. Потребление воды увеличивается.

Максимальный уровень промывки отключен на заводе.

Щелочное охлаждение

Для охлаждения щелока в конце основной стирки в барабан подается дополнительная вода.

Щелок остывает при выборе программы *Хлопок* при выборе температуры 70°C и выше.

Щелочное охлаждение должно быть активировано:

- при подвешивании сливного шланга в раковину или раковину во избежание риска ошпаривания
- в зданиях, водосточные трубы которых не соответствуют стандарту DIN 1986.

Охлаждение щелочью отключено на заводе.

Низкий Давление воды

Если давление воды ниже 100 кПа (1 бар), стиральная машина останавливает программу с сообщением об ошибке. Подвод воды См. -*прочь*.

Если давление воды на месте не может быть увеличено, активированная функция предотвращает прерывание программы.

Низкое давление воды отключено на заводе.

Защита от сминания

Функция предотвращения сминания уменьшает образование складок после окончания программы.

Барабан продолжает двигаться в течение 30 минут после завершения программы.

Дверцу стиральной машины можно открыть в любой момент, коснувшись сенсорной кнопки. *начинаты/Добавить белье* разблокировал, а затем открыл.

Функция защиты от сминания активирована на заводе.

Миле@дома

Контролируйте подключение вашей стиральной машины к домашней сети Wi-Fi.

В подменю могут появиться следующие пункты:

Меблировать

Это сообщение появляется только в том случае, если стиральная машина еще не подключена к сети Wi-Fi.

Процесс настройки можно найти в главе «Первоначальный ввод в эксплуатацию».

Запрещать (виден при активации Miele@home)

Miele@home остается настроенным, функция WLAN выключена.

Активировать (виден, когда Miele@home деактивирован)

Функция WLAN снова включается.

Статус подключения(**Видно**, когда Miele@home активирована)

Отображаются следующие значения:

- качество приема WLAN

- имя сети

- IP-адрес

Настроить заново (видно при настройке)

Сбрасывает логин WLAN (сети) для немедленного выполнения новой настройки.

Перезагрузить (видно при настройке)

- Wi-Fi отключен.

- Соединение с WLAN сбрасывается до заводских настроек.

Сбросьте конфигурацию сети, когда вы выбрасываете стиральную машину, продаете ее или используете бывшую в употреблении стиральную машину. Это единственный способ гарантировать, что вы удалили все личные данные и что предыдущий владелец больше не сможет получить доступ к стиральной машине.

Чтобы снова использовать Miele@home, необходимо установить новое соединение.

Настройки

Пульт дистанционного управления

ОбстановкаПульт дистанционного управленияВиден только в том случае, если настройка Миле@домаНастроен и активирован.

Если на вашем мобильном устройстве установлено приложение Miele, вы можете получить доступ к состоянию вашей стиральной машины из любого места и запустить стиральную машину удаленно и через программу. *МобилСтарт* дистанционное управление.

Вы можете изменить настройкуПульт дистанционного управления

Выключите его, если вы не хотите управлять стиральной машиной с помощью мобильного устройства.

Программу также можно отменить через приложение, еслиПульт дистанционного управления**НЕ ВКЛЮЧЕН**.

Используйте кнопку «Отсрочка запуска», чтобы установить период времени, по истечении которого вы захотите запустить стиральную машину, и запустите отсрочку запуска (см. главу «Отсрочка запуска/SmartStart»).

Стиральную машину можно запустить в течение заданного периода по посылаемому вами сигналу.

Если сигнал запуска не будет отправлен до самого раннего возможного времени запуска, стиральная машина запустится автоматически.

Дистанционное управление активировано на заводе.

СмартГрид

ОбстановкаСмартГридВиден только в том случае, если настройкаМиле@дома настроен и активирован.

Вы можете запустить стиральную машину автоматически в течение определенного периода времени, управляемого снаружи.

Если тыСмартГридактивирован, имеет сенсорную кнопку *Задержка запуска*новая функция. Вы устанавливаете время с помощью кнопки «Отсрочка старта». СмартГрида. Стиральная машина запустится в течение заданного вами периода времени по сигналу, отправленному извне. Если к самому позднему возможному времени запуска извне не поступает сигнал, стиральная машина запускается автоматически (см. главу «Отсрочка запуска»).

SmartGrid деактивирован на заводе.

Удаленное обновление

Пункт меню **Удаленное обновление** отображается только в том случае, если выполнены требования для использования Miele@home (см. главу «Первое использование», раздел «Miele@home»).

Программное обеспечение вашей стиральной машины можно обновить с помощью RemoteUpdate. Если для вашей стиральной машины доступно обновление, она автоматически загрузит его. Установка обновления не происходит автоматически, а должна быть запущена вами вручную.

Если вы не установите обновление, вы сможете пользоваться стиральной машиной как обычно. Однако Miele рекомендует установить обновления.

Включение/выключение питания

RemoteUpdate включен на заводе. Доступное обновление загружается автоматически и должно быть запущено вами вручную.

Отключите RemoteUpdate, если вы не хотите, чтобы обновление загружалось автоматически.

Процесс удаленного обновления

Информация о содержании и объеме обновления представлена в приложении Miele.

Если доступно обновление, на дисплее стиральной машины появится сообщение.

Вы можете установить обновление сразу или отложить установку на потом. Запрос возникает после повторного включения стиральной машины.

Если вы не хотите устанавливать обновление, отключите RemoteUpdate.

Обновление может занять несколько минут.

При использовании RemoteUpdate обратите внимание на следующее:

- Пока вы не получите сообщение, обновление недоступно.
- Установленное обновление невозможно отменить.
- Не выключайте стиральную машину во время обновления. В противном случае обновление будет отменено и не установлено.
- Некоторые обновления программного обеспечения могут быть выполнены только службой поддержки клиентов Miele.

Авторские права и лицензии на модуль связи

Для работы и контроля модуля связи компания Miele использует собственное или стороннее программное обеспечение, не подпадающее под условия так называемой лицензии с открытым исходным кодом. Данное программное обеспечение/программные компоненты защищены авторским правом. Авторские права Miele и третьих лиц должны соблюдаться.

Кроме того, настоящий коммуникационный модуль содержит программные компоненты, которые распространяются на условиях лицензии с открытым исходным кодом. Вы можете получить доступ к включенным в комплект компонентам с открытым исходным кодом, а также к соответствующим уведомлениям об авторских правах, копиям применимых условий лицензии и, при необходимости, к дополнительной информации локально по IP-адресу через веб-браузер. (<http://<ip-адрес>/Лицензии>)забрать. Положения об ответственности и гарантиях, изложенные в условиях лицензии на открытый исходный код, применяются только в отношении соответствующих правообладателей.

Для этой стиральной машины вы получаете моющие средства, средства по уходу за текстилем, добавки и средства по уходу за бытовой техникой. Вся продукция предназначена для стиральных машин Miele.

Эти и многие другие интересные товары вы можете найти на сайте www.shop.miele.com, в сервисной службе Miele или у вашего специализированного дилера Miele.

моющее средство

Miele UltraPhase 1 и 2

- 2-компонентное моющее средство для цветных и белых вещей.
- для ярких цветов и ярко-белого белья
- превосходное удаление пятен даже при низких температурах

Miele UltraPhase 1 и 2 Sensitive

- 2-компонентное моющее средство для цветных и белых вещей.
- без ароматизаторов и красителей - особенно безопасен для кожи
- высокая экологичность подтверждена Nordic Swan
- превосходное удаление пятен даже при низких температурах

UltraWhite (моющий порошок)

- лучшие результаты при 20/30/40/60/95 °C
- сияющий белый цвет благодаря мощной формуле с активным кислородом
- превосходное удаление пятен даже при низких температурах

UltraColor (жидкое моющее средство)

- лучшие результаты стирки при 20/30/40/60 °C
- с формулой защиты цвета для ярких цветов
- превосходное удаление пятен даже при низких температурах

UltraColor Sensitive (жидкое моющее средство)

- для яркого белья - особенно безопасен для кожи
- без ароматизаторов и красителей
- высокая экологичность подтверждена Nordic Swan

Мягкое моющее средство WoolCare (жидкое моющее средство)

- для шерсти, шелка и всего остального
- специальный комплекс ухода на основе пшеничного протеина и формулы защиты цвета
- лучшие результаты стирки при 20/30/40/60 °C

Специальное моющее средство -

Эти специальные моющие средства доступны в виде крышек для удобного индивидуального дозирования.

Спортивные кепки

- для синтетического текстиля
- нейтрализует запахи благодаря входящему в комплект поглотителю запахов
- Предотвращает электростатический заряд одежды.
- сохраняет форму и воздухопроницаемость синтетического текстиля

Кепки DownCare

- для пуховых тканей
- сохраняет эластичность и воздухопроницаемость пуха
- эффективное очищение и бережный уход благодаря ланолину
- Пух не комкуется и остается пушистым.

Шапки WoolCare

- Средство для стирки шерсти и деликатных вещей.
- специальный комплекс ухода на основе протеинов пшеницы
- Технология защиты волокон от матирования
- Формула защиты цвета для бережного очищения.

Уличные шапки

- Специальное моющее средство для качественной функциональной одежды.
- защищает мембранные функции качественной функциональной одежды

- сохраняет форму и воздухопроницаемость синтетического текстиля

- нейтрализует запахи благодаря входящему в комплект поглотителю запахов

Кепки УльтраДарк

- Специальное моющее средство для темной и черной одежды.
- Формула защиты цвета для бережного очищения.
- Антипиллинговый эффект: защищает одежду от посерения.
- Сохраняет интенсивность и сияние цвета в течение длительного времени.

Шапки ХлопковыеРемонт

- Специальное моющее средство для хлопчатобумажных тканей.
- заметно обновляет текстиль всего за одну стирку
- специальный рецепт Miele с технологией Novozymes
- удаляет катышки и восстанавливает интенсивность и сияние цвета
- Используйте максимум 1-2 раза в год и текстильные

Кепки SilkCare

- Мягкое моющее средство для шелка и деликатных тканей.
- специальный комплекс ухода на основе протеинов шелка
- Сохраняет гладкую поверхность шелковых тканей.
- бережная очистка для защиты шелкового волокна

Средства по уходу за текстилем -

Эти средства по уходу за текстилем выпускаются в виде колпачков для удобной индивидуальной дозировки.

Крышка кондиционера для белья

- Кондиционер для белья для свежего аромата белья.
- чистая чистота, свежий аромат и чистота до глубины пор
- для приятного и мягкого белья
- Предотвращает электростатический заряд одежды.

Кепка Impraprotect

- Гидроизоляционное средство для спортивной и дождевой одежды.
- эффективная пропитка от влаги, ветра и грязи
- сохраняет воздухопроницаемость текстиля

Добавка -

Добавка выпускается в виде колпачка для удобной индивидуальной дозировки.

Кепка-бустер

- Пятновыводитель с максимальной эффективностью удаления пятен.
- Энзимная технология против стойких пятен.
- подходит для белого и цветного белья
- для отличных результатов стирки даже при низких температурах

Уход за оборудованием

ТвинDosCare

- Чистящее средство для системы дозирования TwinDos.
- использовать перед длительным перерывом в использовании (минимум 2 месяца)
- использовать перед сменой продуктов

Средство для удаления накипи

- удаляет сильные известковые отложения
- мягкий и нежный благодаря натуральной лимонной кислоте
- защищает нагревательные элементы, барабан и другие компоненты

IntenseClean

- для гигиенической чистоты в стиральных машинах
- удаляет жиры, бактерии и возникающие запахи
- эффективная базовая очистка

Таблетки для смягчения воды

- уменьшена дозировка моющего средства для жесткой воды
- меньше остатков моющего средства на тканях
- меньше химикатов в сточных водах благодаря уменьшению дозировки моющих средств

Германия:

Миле и Сиэ. КГ
Карл-Миле-штрассе, 29
33332 Гютерсло

Телефон: 0800 22 44 666.(бесплатно)*

* Пожалуйста, посетите нашу домашнюю страницу,
чтобы узнать время доступности.

Miele в Интернете: www.miele.de Эл.
почта: info@miele.de

Австрия:

Miele Gesellschaft mbH
Милештрассе 1
5071 Вальс под Зальцбургом

Телефон: 050 800 800(стационарный телефон по местному тарифу;

Тарифы на мобильную связь варьируются)

Пн-Пт с 8:00 до 17:00.

Факс: 050 800 81219 Miele в
Интернете: www.miele.at Эл.
почта: info@miele.at

Люксембург:

Miele S.à.rl
улица Кристофа Плантена,
20, а/я 1011
L-1010 Люксембург/Гасперих

Телефон: 00352 4 97 11-30(обслуживание клиентов)

Телефон: 00352 4 97 11-45(Информация о продукте)

Пн-Чт 8.30 - 12.30, 13.00 - 17.00

Пт 8.30 - 12.30, 13.00 - 16.00

Факс: 00352 4 97 11-39 Miele в
Интернете: www.miele.lu Эл.
почта: infolux@miele.lu

BCI 863

de-DE

M. нет. 11 768 111/01