

MEYVEL

РУКОВОДСТВО ПОЛЬЗОВАТЕЛЯ

Автохолодильник
компрессорный



AF-U45-туристический
AF-U55-туристический
AF-U65-туристический
AF-U75-туристический

Перед использованием ознакомьтесь с правилами безопасности и инструкцией

Благодарим Вас за выбор нашего автохолодильника Meувel!
Мы уверены, что Вы сделали правильный выбор, и данный прибор будет служить Вам долгие годы.



ВНИМАНИЕ:

Ознакомьтесь с данной инструкцией и правилами безопасности перед началом использования.

Производитель не несет ответственности в случае несоблюдения инструкции. При приемке автохолодильника проверьте его комплектность и внешний вид.

Автохолодильники данной серии созданы для охлаждения и глубокой заморозки продуктов питания, а также для поддержания их в этом состоянии. Он может использоваться, например, в легковых и грузовых автомобилях, автодомах, спец. технике, лодках, катерах, яхтах и т.п.

**ПРОЧИТЕ ВСЮ ИНСТРУКЦИЮ ПЕРЕД НАЧАЛОМ
ИСПОЛЬЗОВАНИЯ АВТОХОЛОДИЛЬНИКА**

ОГЛАВЛЕНИЕ

Меры безопасности	03-04
Комплектация	04
Схема автохолодильника	05-06
Устройство автохолодильника	07
Панель управления	07-08
Руководство по электропроводке	09
Вентиляционный зазор	09
Подключение питания	10
Размораживание	10
Уход и чистка	11
Технические характеристики	12
Поиск и устранение неисправностей	13-14
Гарантия	15
Утилизация	16

Данное руководство содержит ключевые правила безопасности, но не может предупредить обо всех ситуациях. При использовании автохолодильника всегда сохраняйте бдительность и руководствуйтесь здравым смыслом.

- При получении автохолодильника убедитесь в том, что он находится в надлежащем состоянии. Если у Вас возникли сомнения, не включайте его и обратитесь в наш сервисный центр.
- Автохолодильник можно использовать только по назначению. Производитель не несет ответственности за любые повреждения, вызванные неправильным использованием или ремонтом, выполненным неквалифицированным специалистом. Ремонт должен производиться только в авторизованных сервисных центрах.
- Убедитесь, что автохолодильник отключен от сети перед чисткой, перемещением или если автохолодильник не используется.
- Для очистки холодильника используйте только мягкие моющие средства или изделия для очистки стекла. Никогда не используйте агрессивные и абразивные моющие средства или растворители.
- При размещении автохолодильника, убедитесь, что имеется по крайней мере 100 мм свободного пространства спереди, сбоку и позади автохолодильника, так как это является основным выходом для тепла. В закрытых помещениях должны быть предусмотрены приток холодного и отвод теплого воздуха. Это позволит обеспечить достаточную вентиляцию.
- Этот прибор не предназначен для использования лицами (включая детей) с ограниченными физическими, сенсорными или умственными способностями или с недостаточным опытом и знаниями, если только они не находятся под контролем или инструктированием по вопросам использования прибора со стороны лиц, ответственных за их безопасность. Дети должны быть под присмотром, во избежание игры с прибором.
- Необходимо отсоединить прибор от аккумуляторной батареи, прежде чем заряжать ее любым из устройств для ускоренного заряда (помните, что резкое повышение напряжения может привести к повреждению подключенного электронного оборудования).
- Не используйте автохолодильник, если шнур питания поврежден. Если шнур поврежден, он должен быть заменен производителем или другим квалифицированным специалистом во избежание опасности.
- Не рекомендуется использовать автохолодильник с удлинителем. Пожалуйста, убедитесь, что прибор подключен непосредственно к электрической розетке.
- Никогда не тяните за шнур, чтобы отсоединить прибор от розетки или прикуривателя. Возьмитесь за вилку или штекер и выньте ее из розетки или прикуривателя.
- Не удлинняйте и не укорачивайте шнур.
- Не допускайте, чтобы шнур питания обвивал автохолодильник или соприкасался с острыми или нагретыми поверхностями.
- Никогда не поднимайте и не переносите автохолодильник за шнур (или за защелку на дверце).
- Не допускайте падения автохолодильника и не подвергайте его ударам.
- Этот холодильник предназначен для хранения продуктов, однако если внутри размещается какая-либо другая продукция, убедитесь, что имеется достаточный воздушный поток между предметами и температура подходящая для хранения.
- Укладывайте продукты так, чтобы при транспортировке исключить их перемещение, повреждение упаковки (особенно стеклянной) и холодильного контура прибора.
- Закрывайте дверцу холодильника сразу же после загрузки в него любых предметов, чтобы температура внутри не смогла резко возрасти.

- Автохолодильник представляет собой электрический прибор. Чтобы избежать травм или смерти от поражения электрическим током, не касайтесь автохолодильника мокрыми руками, стоя на мокрой поверхности или стоя в воде.
- Держите устройство вдали от источников тепла и прямых солнечных лучей.
- Холодильник предназначен для работы только в защищенной от влаги среде.
- Не ставьте другие устройства на верхнюю часть холодильника.
- Для стабильной работы, прибор должен быть установлен на ровной и твердой поверхности. Он не должен стоять на каком-либо мягком материале.
- При расположении или перемещении прибора убедитесь, что он установлен вертикально, а не под углом, и не вверх дном.
- Не включайте автохолодильник в розетку или прикуриватель до полного завершения его установки.
- При утилизации удалите прокладки, защелки, крышки и все двери Вашего прибора, и примите другие меры для безопасной утилизации.

КОМПЛЕКТАЦИЯ

Модель	AF-U45- туристический	AF-U55- туристический	AF-U65- туристический	AF-U75- туристический
Автохолодильник	1 шт			
Кабель питания 12V/24V	1 шт			
Инструкция	1 шт			
Упаковка	1 шт			

Производитель оставляет за собой право без предварительного уведомления покупателя вносить изменения в конструкцию, комплектацию или технологию изготовления изделия с целью улучшения его свойств.

СХЕМА AF-U45-туристический

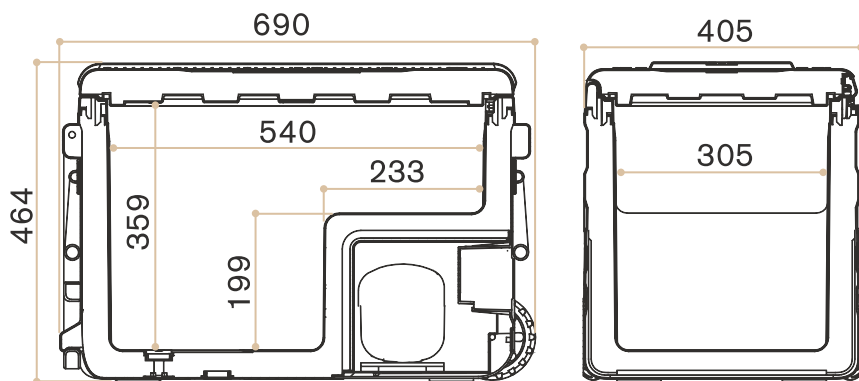


СХЕМА AF-U55-туристический

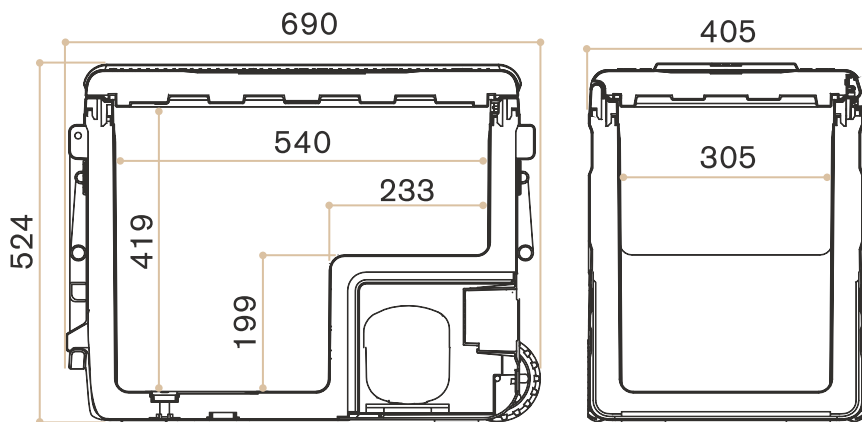


СХЕМА AF-U65-туристический

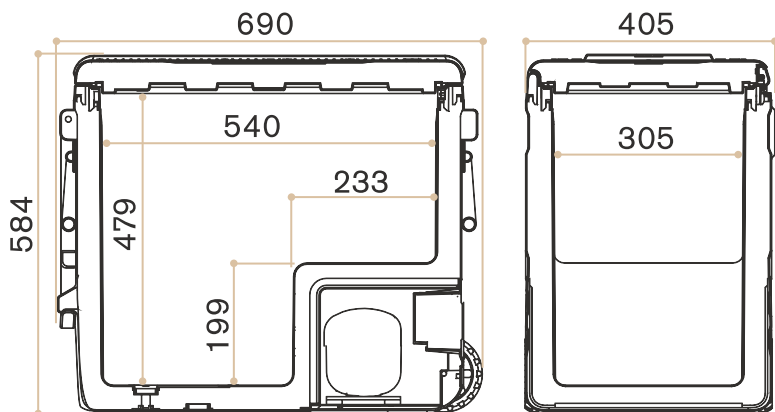
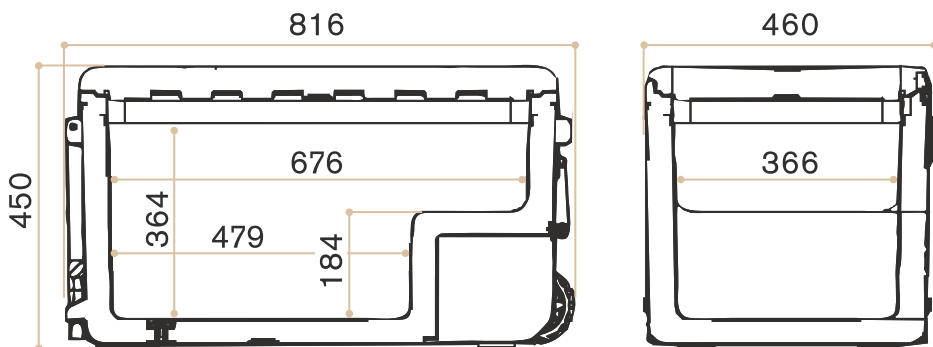
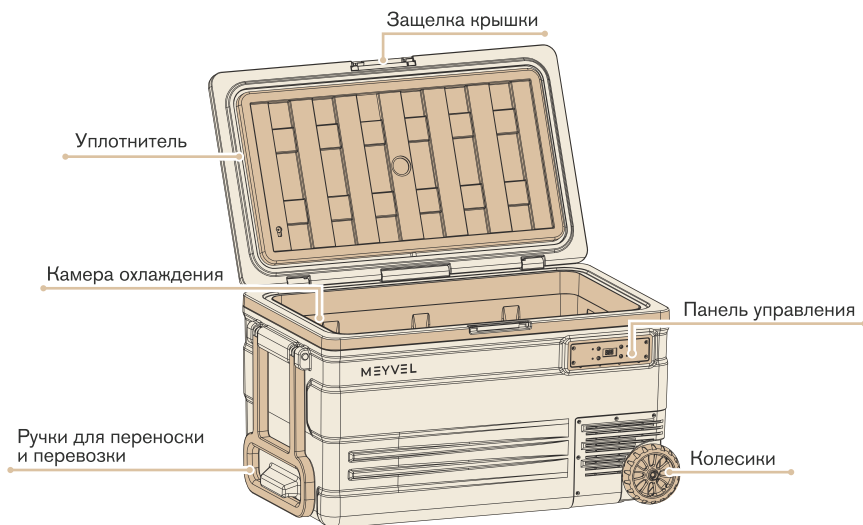


СХЕМА AF-U75-туристический



УСТРОЙСТВО АВТОХОЛОДИЛЬНИКА

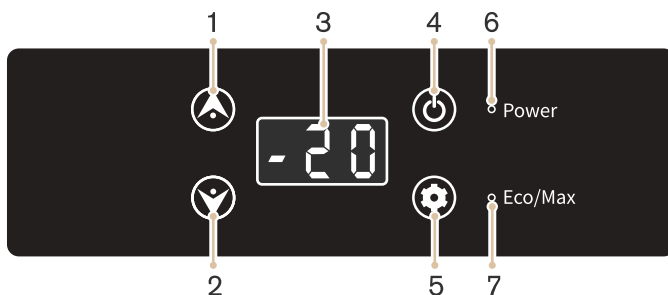


12V/24V DC кабель





Сливная пробка

ПАНЕЛЬ УПРАВЛЕНИЯ







- Повышение температуры:** нажмите кнопку «▲», чтобы повысить температуру. Для быстрой прокрутки удерживайте нажатой кнопку повышения температуры. Максимальная температура составляет +20°C, минимальная -20°C.
- Понижение температуры:** нажмите кнопку «▼», чтобы понизить температуру. Для быстрой прокрутки удерживайте нажатой кнопку понижения температуры. Максимальная температура составляет +20°C, минимальная -20°C.


- Дисплей:** показывает температуру.
- Вкл/Выкл:** нажмите кнопку «», чтобы включить или отключить питание автохолодильника.
- Настройка:** нажмите кнопку «», чтобы выбрать режим охлаждения ECO или MAX.
- Индикатор POWER:** зеленый цвет индикатора - компрессор работает, красный цвет индикатора - компрессор запускается или выключен.
- Индикатор режима ECO/MAX:** зеленый цвет индикатора - экономичный режим ECO, красный цвет индикатора - режим быстрого охлаждения MAX.

Примечание: отображаемая температура - это текущая температура камеры. Если заданная температура намного выше или ниже исходной температуры, отображаемый экран не будет отображать заданную температуру сразу, пока камера не достигнет заданной температуры.

Переключение между Фаренгейтом (°F) и Цельсием (°C)

- Для переключения между °C и °F на дисплее холодильник должен быть подключен к сети и выключен. Нажмите «» и удерживайте в течение 3 секунд, пока на экране не отобразится E1.
- Нажмите «» и переключайтесь от E1 до E5. Когда экран мигает, нажмите «» или «», чтобы изменить единицу измерения между Цельсием (°C) и Фаренгейтом (°F).

Режим защиты аккумулятора

Удерживайте кнопку «» более 3 секунд, экран начнет мигать, затем Вы можете выбрать режим **H1 (низкий)**, **H2 (средний)**, **H3 (высокий)** для защиты аккумулятора.

По умолчанию установлен режим H3. Когда холодильник работает от автомобильного аккумулятора, рекомендуется установить режим H3. Если холодильник работает от встроенного аккумулятора или переносного аккумулятора, рекомендуется установить режим защиты H2 или H1.

Уровень защиты	Уровень H3 - настройка по умолчанию					
	H3		H2		H1	
Источник питания	Вкл	Выкл	Вкл	Выкл	Вкл	Выкл
12 В	12,4 В	11,1 В	11,4 В	10,1 В	10,9 В	9,6 В
24 В	25,7 В	24,3 В	23,7 В	22,3 В	22,7 В	21,3 В

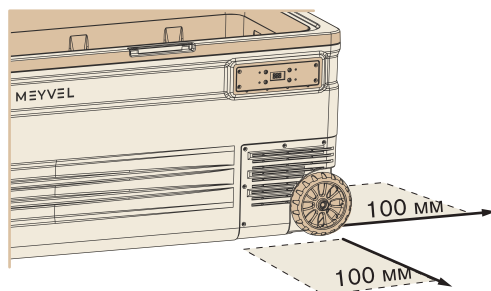
Показатели напряжения, при которых холодильник автоматически отключается и включается.

РУКОВОДСТВО ПО ЭЛЕКТРОПРОВОДКЕ

- Устройство разработано для портативного использования. Его можно подключать к стандартным 12/24-вольтовым розеткам для аксессуаров, которые есть во многих автомобилях. Однако, если сечение проводов недостаточное или имеются плохие ненадёжные контакты, это может привести к нестабильной работе.
- Для стабильной и долговечной работы в автомобиле или другом транспорте рекомендуется провести отдельный кабель сечением 4 мм² от розетки до источника питания. Если расстояние между ними больше 4 метров, лучше использовать кабель сечением 6 мм².
- Для безопасности рекомендуется установить предохранитель на 15А на положительном кабеле рядом с аккумулятором. Все кабели необходимо защитить от повреждений, особенно если холодильник или проводка могут сдвигаться во время движения. Избегайте прокладки кабелей рядом с острыми краями и в местах, где возможен сильный нагрев.

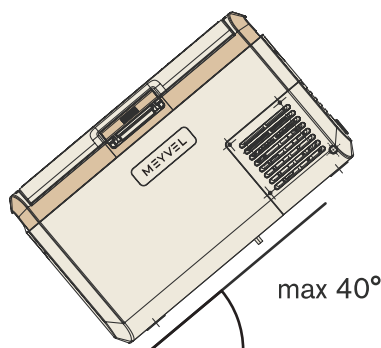
ВЕНТИЛЯЦИОННЫЙ ЗАЗОР

В корпусе предусмотрены вентиляционные решетки для обеспечения надежной работы и защиты от перегрева. Вентиляционные решетки не должны быть заблокированы или загрязнены. Сзади, сбоку и спереди холодильника для вентиляции рекомендуется оставлять зазор не менее 100 мм. Этот прибор не следует встраивать в места с ограниченным притоком воздуха, если не обеспечена достаточная вентиляция. В закрытых помещениях должны быть предусмотрены приток холодного и отвод теплого воздуха. Так же рекомендуется периодически очищать от пыли или грязи вентиляционные решетки.



Максимальный угол наклона 40°

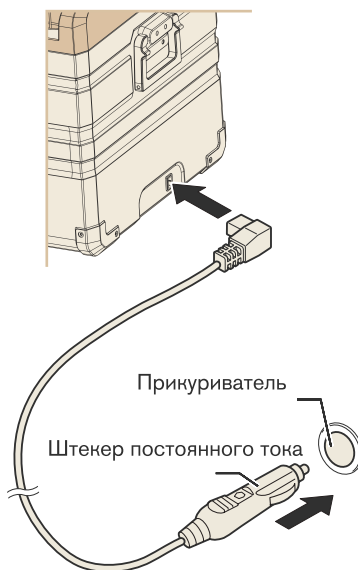
Если угол наклона превысил 40°, подождите 6 часов перед включением автохолодильника.



ПОДКЛЮЧЕНИЕ ПИТАНИЯ

Подключение питания - работа от 12В / 24В постоянного тока

1. Для работы от аккумулятора подключите прилагаемый кабель постоянного тока сечением 1,5 мм² (16AWG) (или одобренную замену) к входному гнезду постоянного тока и убедитесь, что он правильно вставлен.
2. Подключите другой конец к источнику питания 12В / 24В постоянного тока.
3. При подключении к существующему гнезду прикуривателя убедитесь, что источник питания / напряжения достаточен. Кроме того, при подключении источника постоянного тока убедитесь, что при выключении зажигания питание также отключается.



РАЗМОРАЖИВАНИЕ

Образование льда на поверхностях камеры охлаждения — нормальное явление, особенно при высокой влажности воздуха. Однако со временем лед снижает эффективность работы устройства — дайте льду растаять естественным способом, не прибегая к механическому воздействию.

Во избежание этого своевременно размораживайте устройство.



ВНИМАНИЕ:

Не используйте твердые или заостренные инструменты для скалывания льда и расшатывания образовавшейся наледи.

- Во избежание поражения электрическим током сначала выключите устройство и отсоедините его от электропитания.
- Уберите все предметы и продукты, хранящиеся в устройстве.
- Держите крышку открытой до растаивания всего льда.
- Вытрите остатки растаявшей воды с помощью мягкой ткани или слейте ее через сливную пробку.

УХОД И ЧИСТКА

Внешняя поверхность

- Для очистки внешней поверхности холодильника используйте мягкую ткань с мягким моющим средством, если это необходимо.
- Перед хранением убедитесь, что поверхности сухие (оставив крышку слегка приоткрытой для проветривания).
- При хранении холодильника убедитесь, что питание отключено.
- В вентиляционных отверстиях холодильника со временем может скапливаться пыль или мусор. Регулярно проверяйте вентиляционные отверстия и выдувайте пыль или удаляйте все частицы мусора.

Внутренняя поверхность

- Чтобы предотвратить появление бактерий и запахов, необходимо регулярно чистить внутреннюю поверхность.
- Используйте мягкую ткань с мягким моющим средством или антибактериальным мылом, не применяйте абразивные или сильные химические средства.
- Не используйте чистящие средства на основе аммиака или сильные кислоты.

Хранение, когда автохолодильник не используется

- Когда холодильник не используется, лучше всего очистить его внутреннюю и внешнюю поверхность перед хранением.
- Для этого рекомендуется: Выключить холодильник и отсоединить все кабели питания.
- Держите крышку открытой, чтобы воздух циркулировал внутри холодильника (это поможет сохранить внутреннюю поверхность сухой и предотвратить появление запахов).

Оптимальная температура для хранения продуктов

						
Напитки	Фрукты	Овощи	Деликатесы	Вино	Мороженое	Мясо
5 °C	5-8 °C	3-10 °C	4 °C	10 °C	-10 °C	-18 °C

ТЕХНИЧЕСКИЕ ХАРАКТЕРИСТИКИ

Модель	AF-U45- туристический	AF-U55- туристический	AF-U65- туристический	AF-U75- туристический
Тип установки	Переносной			
Охлаждение	Компрессорное			
Объем	45 л	55 л	65 л	75 л
Диапазон температур	от +20° до -20°C			
Мощность	60 Вт			80 Вт
Напряжение	12 В - 24 В			
Хладагент	R134a (36 гр.)	R134a (38 гр.)		
Климатический класс	T / ST / N / SN			
Класс защиты от поражения электрическим током	III			
Теплоизоляционный материал	Полиуретан			
Внешние размеры (ВхШхГ)	464х690х 405 мм	524х690х 405 мм	584х690х 405 мм	450х816х 460 мм
Внутренние размеры (ВхШхГ)	359х540х 305 мм	419х540х 305 мм	479х540х 305 мм	364х676х 366 мм
Размеры упаковки (ВхШхГ)	520х750х 470 мм	580х750х 470 мм	640х750х 470 мм	502х905х 549 мм
Вес нетто / брутто	14,8 кг / 17,1 кг	15,8 кг / 18,3 кг	16,5 кг / 19,3 кг	21,9 кг / 23,2 кг
Гарантия	1 год			
Срок службы	2 года			

ПОИСК И УСТРАНЕНИЕ НЕИСПРАВНОСТЕЙ

Неисправности		Возможные причины	Решения
Холодильник не работает. Дисплей не включается.	Индикатор питания горит.	Холодильник не включен.	Нажмите кнопку ON / OFF.
		Неисправен блок управления.	Обратитесь в сервисный центр.
	Индикатор питания не горит.	Неисправен адаптер или кабель питания.	Замените адаптер или кабель питания.
		Отходит кабель питания или адаптер.	Вставьте кабель питания или адаптер до конца.
		Перегорел предохранитель.	Замените предохранитель.
		Отходят соединения панели управления или панель управления перегорела.	Обратитесь в сервисный центр.
Компрессор не работает.	«F1» на дисплее.	Низкое напряжение.	Установите низкий уровень защиты аккумулятора «H1». Зарядите аккумулятор автомобиля.
	«F3» на дисплее.	Излишнее давление компрессора.	Отключите питание автохолодильника на 30 минут и запустите снова.
	«F4» на дисплее.	Компрессор не запускается.	Отключите питание автохолодильника на 30 минут и запустите снова.
	«F5» на дисплее.	Перегрев компрессора или электронных компонентов.	Отключите питание автохолодильника на 30 минут и запустите снова.
	«F6» на дисплее.	Блок управления не распознает данные.	Неисправен блок управления. Обратитесь в сервисный центр.
	«F0» на дисплее.	Ошибка запуска компрессора.	Подключите кабель питания, включите автохолодильник через 3 минуты.
Неисправность панели управления, блока управления или компрессора.		Обратитесь в сервисный центр.	

ПОИСК И УСТРАНЕНИЕ НЕИСПРАВНОСТЕЙ

Неисправности		Возможные причины	Решения
Компрессор не останавливается, когда достигнута заданная температура.	Дисплей показывает температуру.	Панель управления или блок управления повреждены.	Обратитесь в сервисный центр.
	«F7» или «F8» на дисплее.	Неисправен датчик температуры.	Обратитесь в сервисный центр.
Компрессор работает, холодильник не охлаждает.		Высокая внешняя температура. Слабая вентиляция.	Поставьте в хорошо проветриваемое помещение. Оставьте не менее 100 мм свободного пространства вокруг автохолодильника.
		<ul style="list-style-type: none"> ▪ Слишком много продуктов в холодильнике. ▪ Недостаточное время охлаждения. 	Дайте автохолодильнику больше времени для охлаждения продуктов.
		Крышка автохолодильника неплотно закрыта или слишком часто открывается.	Плотно закройте крышку и не открывайте ее слишком часто.
Неверное отображение температуры на дисплее.		Неверная единица измерения температуры.	Выключите автохолодильник, нажмите и удерживайте кнопку «  » пока дисплей не покажет «E1». Затем нажимайте кнопку «  » до тех пор, пока дисплей не покажет E5. Нажмите кнопку «  » или «  », чтобы выбрать между °F/°C.
Шум.		Шум во время работы компрессора.	Шум сильнее во время запуска компрессора. Если во время работы уровень шума автохолодильника выше 45 Дб, необходимо обратиться в сервисный центр.
		Автохолодильник установлен неровно.	Убедитесь, что автохолодильник находится на ровной, устойчивой поверхности.
Конденсат или иней в камере охлаждения.		Влажная погода или низкая температура в холодильнике.	Это нормально. Удалите влагу и установите более высокую температуру.
Высокое потребление энергии.		Внешняя температура слишком высокая.	Обеспечьте хорошую вентиляцию.

ГАРАНТИЯ

Данная гарантия распространяется на первоначального покупателя автохолодильника и не подлежит передаче. Мы гарантируем, что автохолодильник не будет иметь дефектов материала.

Сохраняйте оригинальный товарный чек для подтверждения покупки, чтобы воспользоваться гарантийными обязательствами.

Данная гарантия не распространяется:

- на возможные расходы на доставку и обработку;
- кабель питания 12/24 В
- на механические повреждения корпуса, аксессуаров или составных частей;
- на повреждения, возникшие в результате несчастного случая, неправильного использования потребителем, а также несоблюдения мер по уходу и условий использования, указанных в данной инструкции;
- на повреждения, возникшие в результате неправильного электропитания, например, низкого напряжения, неисправной проводки или недостаточных предохранителей;
- на повреждения, возникшие в результате пожара, затопления или стихийных бедствий, таких как ураган, наводнение и т. д. Кроме того, данная гарантия не распространяется на косвенные и случайные убытки, такие как ущерб, нанесенный человеку или имуществу, кража.

Если в течение срока действия настоящей гарантии в Вашем автохолодильнике обнаружен дефект, обратитесь в наш сервисный центр.

Любая попытка самостоятельного ремонта или обслуживания данного изделия приведет к аннулированию гарантии.

УТИЛИЗАЦИЯ

Дата производства указана в серийном номере.

20260101xxxx

2026 - год

01 - месяц

01 - день

xxxx - серийный номер

Товар
сертифицирован

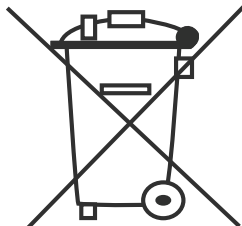


Установленный производителем в соответствии с п. 2 ст. 5 Закона РФ «О защите прав потребителей» - срок службы данного изделия равен 2 годам с даты продажи при условии, что изделие используется согласно правилам и рекомендациям, изложенным в настоящем руководстве по эксплуатации, и применяемым техническим стандартам.

Правильная утилизация изделия:

(Использованное электрическое и электронное оборудование)

(Действительно для стран, использующих систему раздельного сбора отходов)



Наличие данного значка показывает, что изделие и его электронные аксессуары (например, кабель питания) по окончании их срока службы нельзя утилизировать вместе с другими бытовыми отходами. Во избежание нанесения вреда окружающей среде и здоровью людей при неконтролируемой утилизации, а также для обеспечения возможности переработки для повторного использования, утилизируйте изделие и его электронные аксессуары отдельно от прочих отходов.

Сведения о месте и способе утилизации изделия в соответствии с нормами природоохранного законодательства можно получить у продавца или в соответствующей государственной организации. Бизнес-пользователи должны обратиться к своему поставщику и ознакомиться с условиями договора купли-продажи.

ЗАПРЕЩАЕТСЯ утилизировать изделие и его электронные аксессуары вместе с другими производственными отходами.

MEYVEL

Фирма производитель:
MEYVEL SRL, Италия. Виа Гарибальди 34,
Лингваглосса, Катания
MEYVEL.COM

ЛИМАРС·Р

**Импортер и организация, уполномоченная
для принятия претензий на территории РФ**

ООО «Лимарс-Р»

ИНН 5053067343

8-800-500-61-80

Сайт:

www.limars.ru



Электр. почта:

limars-r@yandex.ru



Обслуживание, гарантийный
и послегарантийный ремонт

