

**NEWJEL**



**ИНСТРУКЦИЯ ПО ПРИМЕНЕНИЮ  
ЭЛЕКТРИЧЕСКОГО СНЕГОУБОРЩИКА**

**NEWJEL NJ40104**

## Содержание:

Введение

---

Общие сведения

---

Инструкция по технике безопасности

---

Подготовка и ввод в эксплуатацию

---

Техническое обслуживание

---

**1**

Возможные неисправности и методы их устранения

---

ГАРАНТИЙНЫЕ ОБЯЗАТЕЛЬСТВА

---

## Введение

Уважаемые покупатели! Мы выражаем благодарность за выбор продукции бренда «NEWJEL». В данном руководстве содержится важная информация о монтаже, эксплуатации и техническом обслуживании вибрационного насоса. Пожалуйста, внимательно изучите инструкцию перед началом использования и сохраните её для последующего применения.

## Общие сведения

Электрический снегоуборщик Newjel, предназначенный для уборки снега с ровных и твердых поверхностей, и отвечает современным техническим стандартам качества, обеспечивая долгий и безопасный эксплуатационный период. Срок службы, установленный производителем, составляет 5 лет. Обращаем ваше внимание, что данные электрические снегоуборщики не предназначены для профессиональной и производственной деятельности

2

## Инструкции по технике безопасности

Пожалуйста, ознакомьтесь с указаниями по безопасному использованию электрического снегоуборщика, чтобы избежать риска травмирования, или поражения электрическим током. Перед первым использованием снегоуборщика внимательно прочитайте руководство по эксплуатации.

Сохраняйте настоящее руководство в течение всего времени эксплуатации

Запрещается использование снегоуборщика лицам, находящимся под воздействием алкоголя, наркотиков, лекарственных препаратов.

Не разрешается использовать снегоуборщик лицами, не достигшими 16-летнего возраста.

Убедитесь, что в рабочей зоне не находятся посторонние люди, дети или животные.

Одежда пользователя должна соответствовать погодным условиям, не надевайте длинную, широкую одежду, которая может попасть в шнек снегоуборщика. Используйте обувь, подошвы которой не скользят.

Для подключения снегоуборщика к сети питания используйте удлинитель (кабель питания) максимальной длиной 50 м, специально предназначенный для использования в зимних условиях (в комплект поставки не входит).

Используйте кабель питания, оснащенный специальными брызгозащитными электрическими разъемами с защитными резиновыми чехлами.

Перед началом работы всегда проверяйте состояние кабеля питания на наличие повреждений, износа или обрывов.

Пользуйтесь только исправным кабелем питания.

Избегайте попадания рук, ног, а также одежды в шнек снегоуборщика.

Используйте снегоуборщик для уборки только легкого, не слежавшегося снега. Внимание! Запрещается использовать снегоуборщик для уборки смерзшегося, слежавшегося снега или льда.

Выключайте электрический двигатель и отсоединяйте вилку кабеля питания от сетевой розетки после окончания работы, а также при переходе с одного обрабатываемого участка на другой.

Использование снегоуборочной машины не по назначению может привести к травмированию оператора или повреждению снегоуборочной машины.

Шнек снегоуборочной машины может нанести серьезные травмы и даже ампутировать пальцы рук и ног, руки или ступни ног.

При необходимости очистки снегоуборочной машины от снега всегда следует выключать ее двигатель. Никогда не засовывайте руку в снегоотводящий желоб при работающем двигателе, это может привести к серьезной травме.

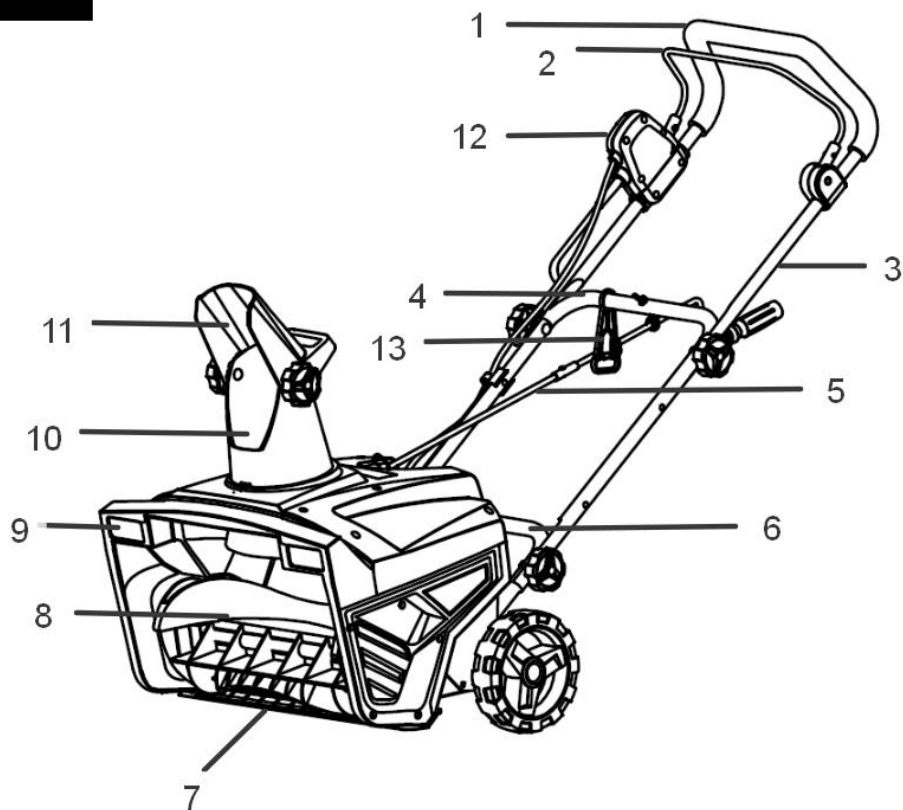
Снегоуборочная машина может отбросить камни и другие предметы с силой, достаточной для получения серьезной травмы. Перед началом работы со снегоуборочной машиной внимательно осмотрите предназначенную для очистки площадь и очистите ее ото всех предметов, которые могут представлять опасность. Никогда не применяйте снегоуборочную машину для уборки снега с гравийной дорожки или дороги, так как может произойти подбор и выброс камней. Это может нанести травму окружающим.

## Подготовка и ввод в эксплуатацию

Внимательно ознакомьтесь с техникой безопасности, изложенной в данном руководстве. Достаньте все детали из упаковки. Перепроверьте все детали на наличие повреждений при транспортировке.

В случае обнаружения повреждения или отсутствия какой-либо детали незамедлительно обратитесь к Вашему торговому представителю, у которого было приобретено устройство.

1



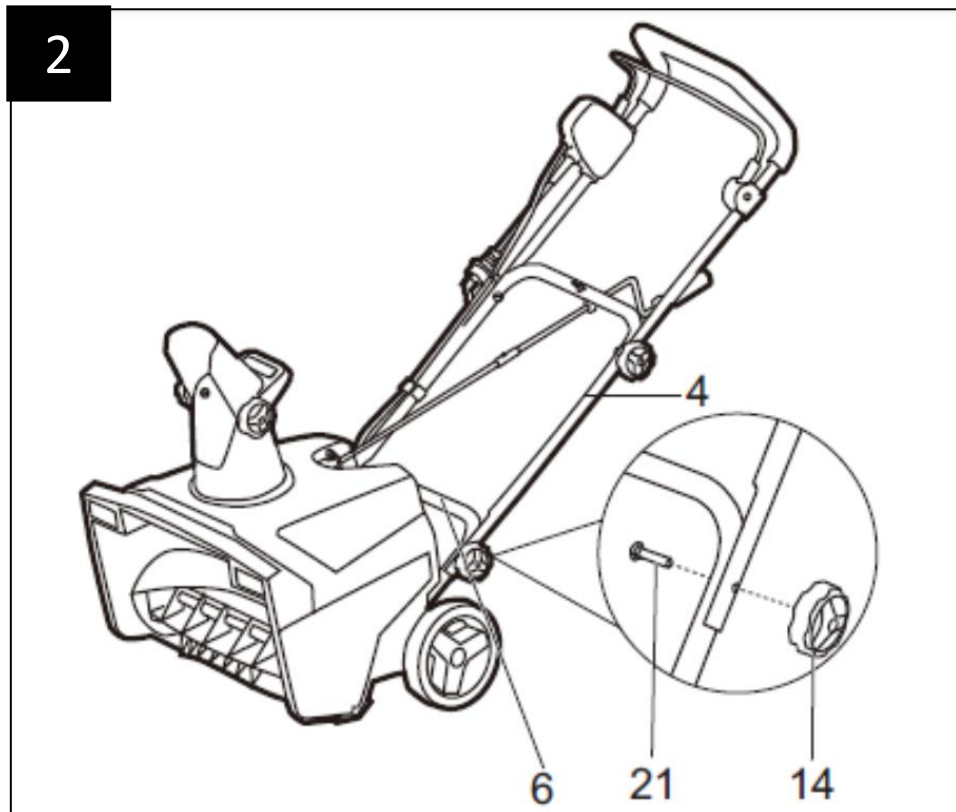
4

Снегоуборщик состоит из(рис. 1):

- 1 Дугообразная рукоятка
- 2 Скоба включения
- 3 Верхняя рукоятка
- 4 Средняя рукоятка
- 5 Рычаг поворота желоба
- 6 Нижняя рукоятка
- 7 Скребок
- 8 Шнек
- 9 Светодиодные фонари
- 10 Желоб выброса снега
- 11 Дефлектор желоба
- 12 Кнопка-предохранитель
- 13 Фиксатор шнура питания

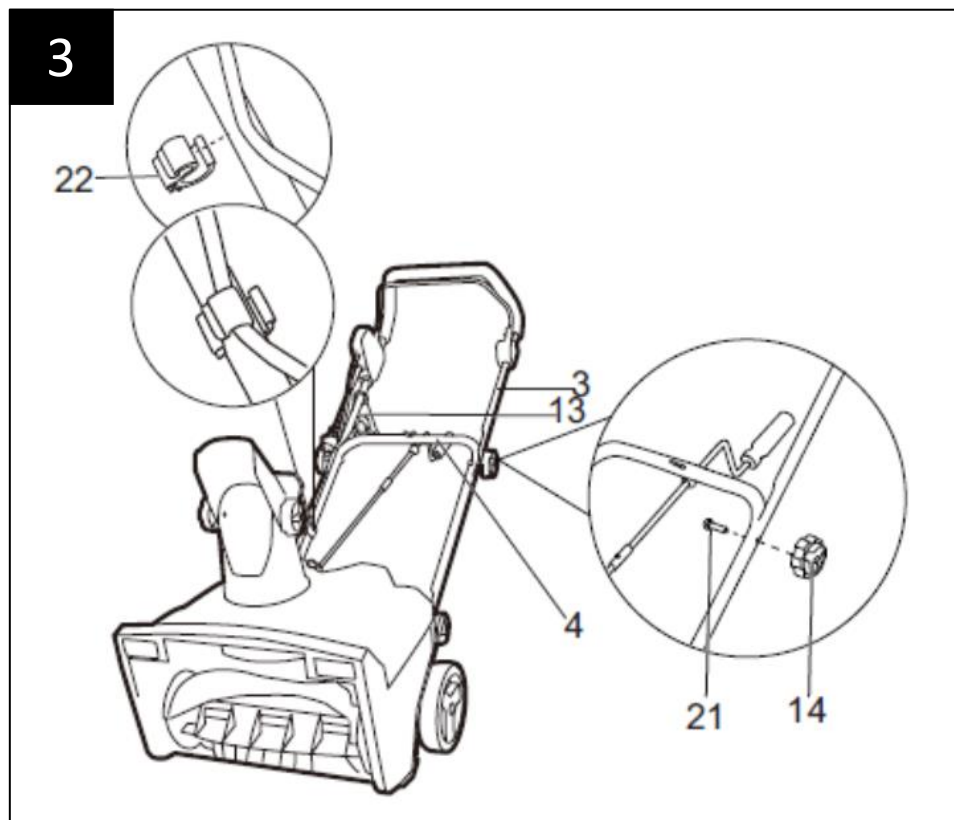
Порядок сборки:

СБОРКА СРЕДНЕЙ РУКОЯТИ (Рис.2)



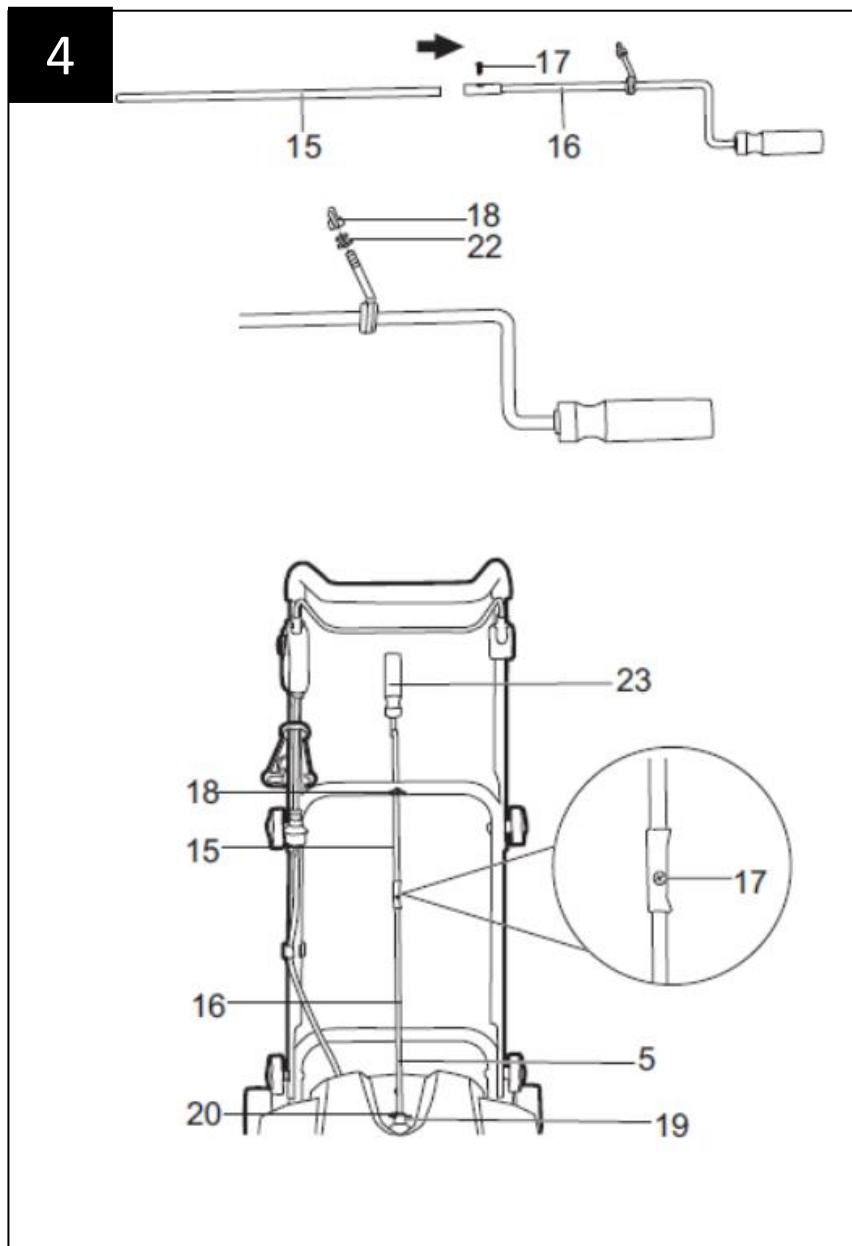
1. Совместите отверстия средней рукояти (4) с отверстиями нижней рукояти (6).
2. Вставьте болты (21) в отверстия на средней (4) и нижней (6) рукояти.
3. Затяните поворотные фиксаторы рукояти (14) на болтах (21).
4. Повторите операцию на другой стороне.

СБОРКА ВЕРХНЕЙ РУКОЯТИ (Рис. 3)



1. Поместите фиксатор шнура питания между верхней (3) и средней (4) рукоятью. 2. Совместите отверстия средней рукояти (4) с отверстиями верхней рукояти (3).
3. Вставьте болты (21) в соответствующие отверстия.
4. Затяните поворотные фиксаторы рукояти (14) на болтах (21).
5. Повторите операцию на другой стороне. 6. Установите держатель шнура (22) на среднюю рукоять (4).

УСТАНОВКА РУЧКИ ПОВОРОТА ЖЕЛОБА (Рис. 4)

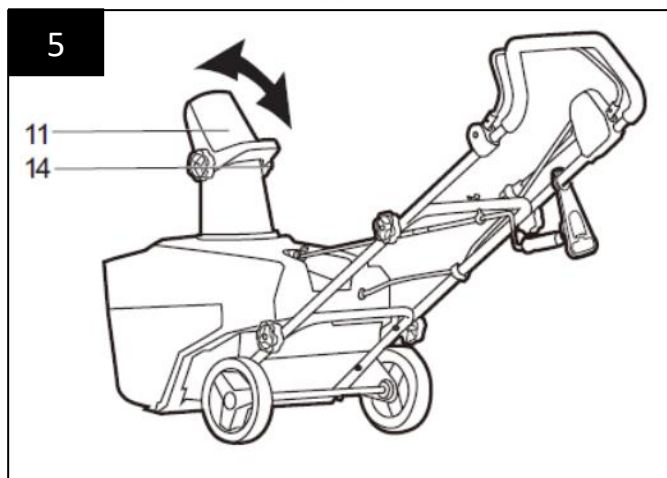


1. Соедините части (15) и (16) штока ручки с помощью одного винта (17), входящего в комплект поставки.
2. Ослабьте гайку (18) и прокладки (22).
3. Вставьте шток ручки в отверстие, расположенное на средней рукояти. Установите прокладки (22) и гайку (18).
4. Выньте шплинт (20). Поместите конец штока (5) в соответствующее отверстие (19) в кронштейне. Следите, чтобы рукоять была опущена.
5. Зафиксируйте конец штока (5) шплинтом (20), вставив его в отверстие (19).
6. Поворачивайте рукоять (23) влево и вправо, чтобы убедиться, что желоб (10) движется в том же самом направлении.

#### ЗАПУСК УСТРОЙСТВА

Удерживая кнопку-предохранитель (12), потяните за скобу включения (2), чтобы запустить устройство. Когда устройство запустится, отпустите кнопку-предохранитель (12) и приступите к работе. Устройство можно запустить только при зажатии кнопки-предохранителя (12) и потом скобы включения (2) именно в таком порядке. Иной порядок действий не приведет к запуску устройства. Для остановки устройства отпустите скобу включения (2).

#### РЕГУЛИРОВКА ПОЛОЖЕНИЯ ЖЕЛОБА И ДЕФЛЕКТОРА



Во время работы разгрузочный желоб может поворачиваться на 180° для изменения направления выброса снега. Поверните рукоять поворота желоба (23) налево, чтобы переместить разгрузочный желоб (10) влево. Для перемещения разгрузочного желоба вправо поверните ручку поворота желоба (23) направо. Чтобы изменить расстояние выброса снега вы поднимите или опустите дефлектор желоба. Для этого ослабьте фиксирующие гайки (14) и установите дефлектор желоба (11) на необходимую высоту, далее поднимайте или опускайте дефлектор желоба (11), чтобы подобрать подходящий для работы угол выброса. Затяните фиксирующие гайки (14) когда найдете подходящий угол выброса снега.

## Техническое обслуживание

Перед выполнением любых операций по техническому обслуживанию отключите электропитание, отсоединив вилку от удлинительного кабеля.

Регулярная чистка и техническое обслуживание вашего прибора обеспечат эффективность и продлят срок его службы.

После каждого использования очищайте снегоуборщик от снега, льда и мусора.

Для очистки устройства используйте только ткань, смоченную горячей водой, и мягкую щетку. Никогда не мочите и не распыляйте воду на устройство!

Не используйте моющие средства или растворители, так как они могут нанести непоправимый ущерб вашему устройству. Химикаты могут разрушить пластиковые детали.

Чтобы защитить устройство от коррозии при длительном хранении, обработайте металлические детали безвредным для окружающей среды маслом.

Храните устройство в сухом помещении, недоступном для детей.

## Возможные неисправности и методы их устранения

Внимание! Перед выполнением любых работ по техническому обслуживанию сначала выключите прибор и отсоедините его от сети.

- Двигатель не запускается

Нет подключения к сети. Проверьте подключение к электрической сети и ее соответствие техническим характеристикам прибора.

- Плохой выброс снега

Приводной ремень изношен или поврежден. Замените приводной ремень.  
Шнек изношен или поврежден. Замените шнек, проверьте затяжку винтов и гаек.

Заблокированный выброс. Выключите прибор и очистите желоб выброса снега.

- Ненормальные вибрации

Приводной ремень изношен или поврежден. Замените приводной ремень.  
Шнек изношен или поврежден. Замените шнек, проверьте затяжку винтов и гаек.

Лезвие скребка изношено или повреждено. Замените лезвие скребка, проверьте затяжку винтов.

# ГАРАНТИЙНЫЕ ОБЯЗАТЕЛЬСТВА

## Общие положения

Гарантийный срок устройства составляет 12 месяцев со дня продажи.

Гарантийный ремонт производится в случаях, когда:

предъявлен гарантийный талон, оформленный соответствующим образом;

неисправность не является следствием неправильной эксплуатации, небрежности или неправильной регулировки; неисправность не является следствием износа или выработки ресурса деталей изделия; изделие не проходило сервисное обслуживание, не ремонтировалось, не разбиралось на части и не переделывалось лицом или организацией, не уполномоченной на это производителем; неисправность не является следствием чрезмерно интенсивного использования изделия, выходящие за рамки бытовых нужд.

Гарантия не распространяется: на неисправности, явившиеся следствием не устранения первоначальной неисправности; на изделия, у которых удален, неразборчив или изменен серийный номер, а также серийный номер не совпадает с серийным номером, указанным в гарантийном талоне; на расходные и быстроизнашивающиеся части, вышедшие из строя вследствие нормального износа. Например; щетки электродвигателя, ремень, шнек и т. д.. Также детали, срок службы которых зависит от регулярного технического обслуживания; на все виды работ, выполняемые при периодическом техническом обслуживании (регулировки, чистка, замена расходных материалов и др.); на внешние и внутренние загрязнения, царапины, трещины, повреждения, возникшие в процессе эксплуатации или транспортировки.

Завод-изготовитель не берет на себя обязательств по гарантийному ремонту и устранению неисправностей, возникших полностью или частично, прямо или косвенно вследствие установки или замены деталей, либо установки дополнительных деталей, которые не являются разрешенными Заводом-изготовителем (входят в состав или комплектацию изделия), либо возникших вследствие изменения конструкции. Инструкции, указанные в данном руководстве, не относятся к абсолютно всем ситуациям, которые

могут возникнуть. Оператор должен осознавать, что контроль над практической эксплуатацией и соблюдение всех предосторожностей, входит в его непосредственные обязанности. ПО ВОПРОСАМ, СВЯЗАННЫМ С НЕИСПРАВНОСТЯМИ ИЗДЕЛИЯ, ОБРАЩАЙТЕСЬ В СЕРВИСНЫЙ ЦЕНТР

Адреса и телефоны ближайших сервисных центров указаны на сайте [itclinic.ru](http://itclinic.ru)