

# ДАБКОР

МАШИНА СНЕГОУБОРОЧНАЯ БЕНЗИНОВАЯ

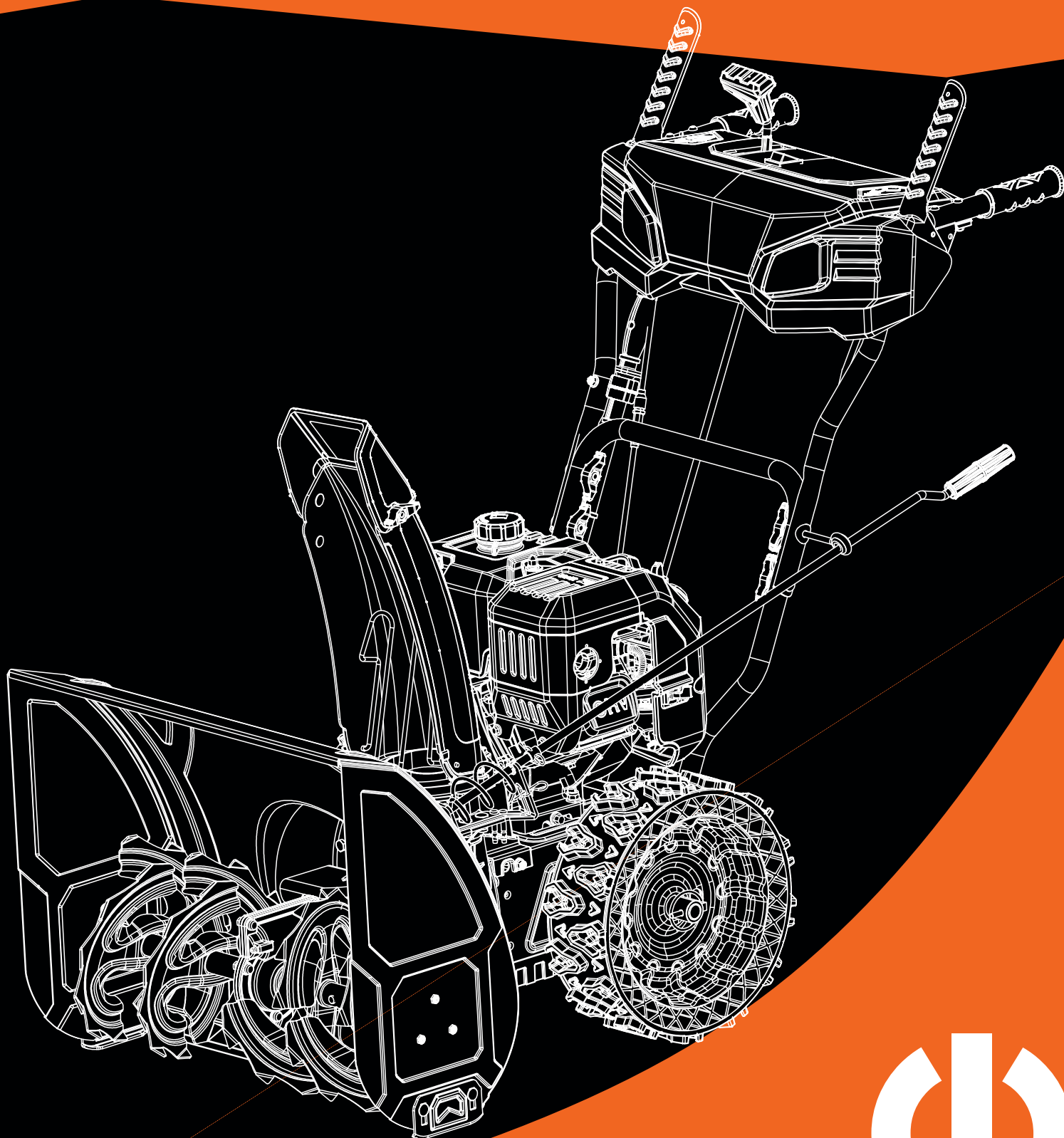
МСБ-7,0/560/520

МСБ-7,0/560/520Ф

МСБ-7,0/610/520Ф

МСБ-7,0/610/520ЭПФ

МСБ-9,0/710/520ЭПФ



ВВЕДЕНИЕ	2
ИНСТРУКЦИЯ ПО ТЕХНИКЕ БЕЗОПАСНОСТИ	3
УСТРОЙСТВО СНЕГОУБОРОЧНОЙ МАШИНЫ	3
ТЕХНИЧЕСКИЕ ХАРАКТЕРИСТИКИ	4
СБОРКА СНЕГОУБОРОЧНОЙ МАШИНЫ	4
ЗАПУСК И ОСТАНОВКА СНЕГОУБОРОЧНОЙ МАШИНЫ	6
ЭКСПЛУАТАЦИЯ СНЕГОУБОРОЧНОЙ МАШИНЫ	9
РЕКОМЕНДАЦИИ ПО ЭКСПЛУАТАЦИИ	9
СРОК СЛУЖБЫ, УСЛОВИЯ ХРАНЕНИЯ, ТРАНСПОРТИРОВКИ, УТИЛИЗАЦИИ И ПРОДАЖИ	10
ВОЗМОЖНЫЕ НЕИСПРАВНОСТИ И МЕТОДЫ ИХ УСТРАНЕНИЯ	10
ГАРАНТИЙНЫЕ ОБЯЗАТЕЛЬСТВА	11
ГАРАНТИЙНЫЙ ТАЛОН	12

## ВВЕДЕНИЕ

**Поздравляем Вас с приобретением снегоуборочной машины нашей компании.**

Снегоуборочная машина - это простой и эффективный инструмент для уборки снега. Снегоуборочные машины просты в сборке, удобны в использовании, требуют минимального технического обслуживания. Инженерами нашей компании применены самые современные технологии систем антивибрации, управления, смазки приводов.

Мы стараемся, чтобы работа со снегоуборочной машиной была приятной и безопасной при соблюдении мер техники безопасности, - представленных в инструкции.

Однако не стоит забывать, что при ненадлежащем использовании снегоуборочной машиной является источником угрозы Вашему здоровью и здоровью окружающих Вас людей.

В инструкции подробно описан процесс сборки, запуска и технического ухода за снегоуборочной машиной. Следуйте нашим инструкциям и инструмент, прослужит Вам долго и станет надежным помощником. Мы гарантируем Вам безотказную работу снегоуборочной машины и удовольствие от процесса работы на свежем воздухе!

**СПАСИБО ЗА ПОКУПКУ!**

### ИНСТРУКЦИЯ ПО ТЕХНИКЕ БЕЗОПАСНОСТИ

1. Перед началом использования снегоуборочной машины внимательно прочитайте инструкцию и отметьте для себя основные моменты работы. Не выбрасывайте инструкцию, поскольку она может пригодиться Вам в будущем. Используйте его только по его прямому назначению, для уборки снега с ровных поверхностей.
2. Перед началом работы убедитесь, что изделие полностью и правильно собрано. Проверьте правильность установки и надежность крепления всех элементов изделия.
3. Проверяйте наличие смазки в редукторе, при необходимости заправьте в редуктор смазку. Перед запуском залейте масло в двигатель и контролируйте уровень масла при каждом запуске.
4. Не оставляйте работающую снегоуборочную машину без присмотра. Если во время работы снегоуборочной машины рядом находятся животные или дети, необходимо быть предельно внимательным.
5. Изделие не предназначено для использования детьми или людьми с нарушением двигательных функций, а так же лицами, находящимися в состоянии алкогольного, наркотического опьянения или под действием лекарственных препаратов.
6. Используйте средства защиты органов слуха и плотные перчатки. Одежда пользователя должна соответствовать погодным условиям. Не надевайте длинную, широкую одежду, которая может попасть в движущиеся части снегоуборочной машины. Используйте обувь, подошва которой не скользит на снегу.
7. Не прикасайтесь к горячим поверхностям двигателя.

8. Заправляйте бензином изделие только на открытом воздухе и при неработающем двигателе. Используйте бензин с октановым числом АИ-92. Если при заполнении бака бензин пролился, обязательно смените место запуска, отойдите не меньше, чем на 3 метра от места разлива. Запрещено заливать бензин при работающем или горячем двигателе. Не курите при заправке топливного бака и при работе с горючим. Плотно закрывайте бензобак и канистры с бензином.

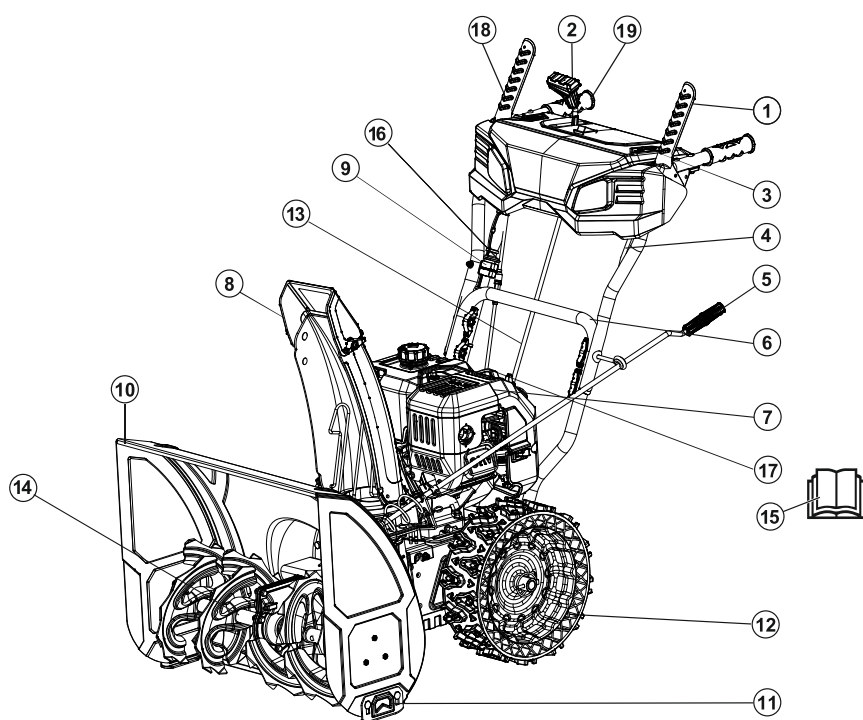
9. Запускайте двигатель осторожно, держите ноги на расстоянии от движущихся частей снегоуборочной машины. Избегайте попадания рук, ног, а также частей одежды в движущиеся части снегоуборочной машины.

10. При работе на склонах заправляйте топливный бак до половины во избежание разлива бензина. Двигайтесь перпендикулярно направлению уклона. Выключайте изделие, когда оставляете его без присмотра, а также по окончании работы и перед чисткой.

11. Регулярно проверяйте снегоуборочную машину на предмет неисправностей и повреждений. При обнаружении повреждений любого рода немедленно прекратите использование снегоуборочника и передайте устройство в ближайший сервисный центр на диагностику и ремонт. Любые виды ремонта или обслуживания, кроме чистки, должны производиться в сервисном центре.

12. Снегоуборочная машина применяется для уборки снега с ровных поверхностей. Использование снегоуборочной машины для любых других целей является нарушением Инструкции по эксплуатации. Производитель не несет ответственности в случае повреждений, возникших в результате неправильной эксплуатации.

## УСТРОЙСТВО СНЕГОУБОРОЧНОЙ МАШИНЫ БЕНЗИНОВОЙ



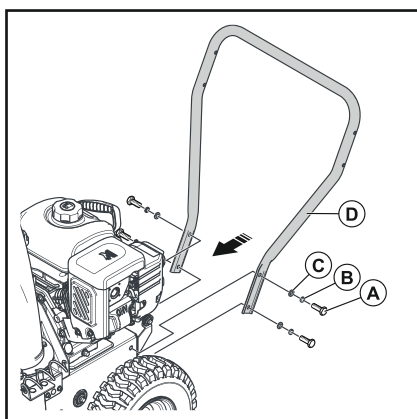
1. Ручка включения шнека;
2. Переключение скоростей;
3. Панель управления;
4. Кабель привода шнека;
5. Ручка поворота желоба;
6. Нижняя ручка;
7. Двигатель;
8. Желоб выброса снега;
9. Лопатка;
10. Ковш;
11. Опорные лапы;
12. Колесо;
13. Трос переключения передач;
14. Шнек;
15. Инструкция;
16. Кабель привода;
17. Ручка стартера;
18. Ручка привода колес;
19. Рукоятка.

**ВНИМАНИЕ!** Конструкция и комплектация снегоуборочной машины могут отличаться от представленных в инструкции.

## ТЕХНИЧЕСКИЕ ХАРАКТЕРИСТИКИ

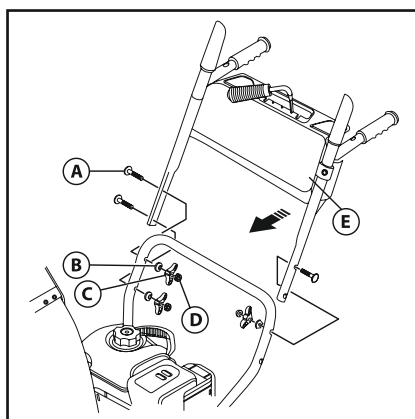
Модель	МСБ 7,0/560/520	МСБ 7,0/560/520Ф	МСБ 7,0/610/520Ф	МСБ 7,0/610/520ЭПФ	МСБ 9,0/710/520ЭПФ
Мощность, л.с.	7				9
Макс.дальность выброса снега, м	12				
Рабочий объем двигателя, см <sup>3</sup>	209				252
Тип стартера	Ручной	Ручной	Ручной	Электро, 220В	Электро, 220В
Количество скоростей	6/2				
Ширина захвата мм	560	560	610	610	710
Высота захвата мм	520				
Фары светодиодные	-	да	да	да	да
Подогрев ручек	-	-	-	да	да
Размер колёс	13*4,1-9,5"				14*4.7-10.4"
Тип колёс	Бескамерные цельнолитые				
Минимальная температура запуска	-25 С°				
Объем бензобака л	2,3 л				
Объем масла в двигателе, л	0,5 л				
Макс. Скорость вращения шнеков	3600 об/мин				
Габариты упаковки, мм	770 x 625 x 630				770 x 735 x 630
Габариты в сборе, мм	1250 x 635 x 1100				1250 x 735 x 1100
Масса НЕТТО / БРУТТО, кг	53,5 / 60	53,5 / 60	56,5 / 63,5	56,5 / 63,5	68 / 77

## СБОРКА СНЕГОУБОРОЧНОЙ МАШИНЫ БЕНЗИНОВОЙ



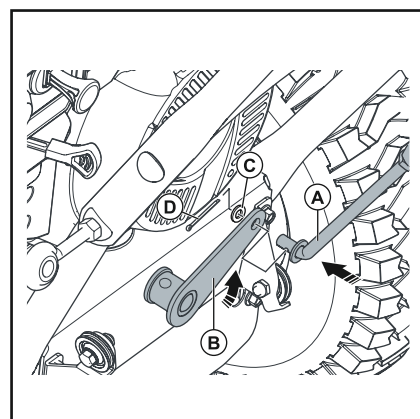
### ШАГ 1.

Поднимите нижнюю ручку (D) в рабочее положение и тщательно закрепите с помощью стопорных болтов (A), гровера (B) и гайки (C).



### ШАГ 2.

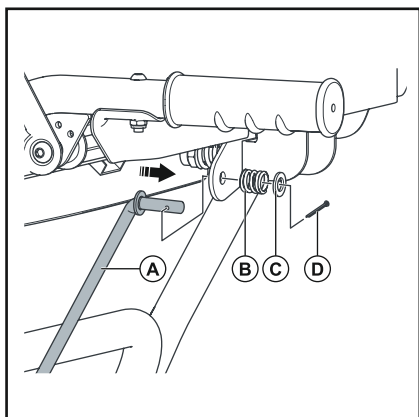
Поднимите верхнюю ручку (E) в рабочее положение и тщательно закрепите с помощью барашковых гаек (D), болтов (A), гровера (B) и гайки (C).



### ШАГ 3.

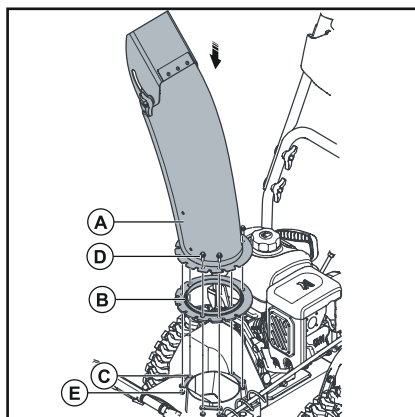
Установите в приемное отверстие коннектора (B) ручку приключения передач (A) и закрепите с помощью стопорного кольца (C) и шплинта (D).

## СБОРКА СНЕГОУБОРОЧНОЙ МАШИНЫ БЕНЗИНОВОЙ



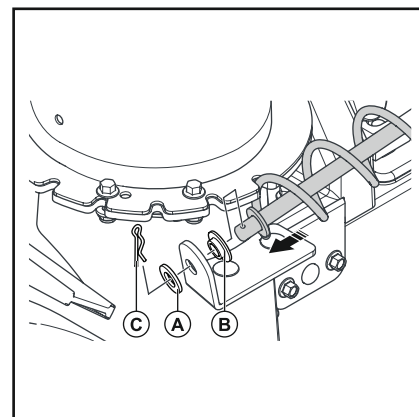
### ШАГ 4.

Установите ручку переключения передач (A) в специально отведённое отверстие и закрепите с помощью пружины (B) с топорного кольца (C) и шплинта (D).



### ШАГ 5.

Установите поворотный желоб (A), на специальное кольцо (B) и закрепите на пластине (C) с помощью болтов (D) и гаек (E).

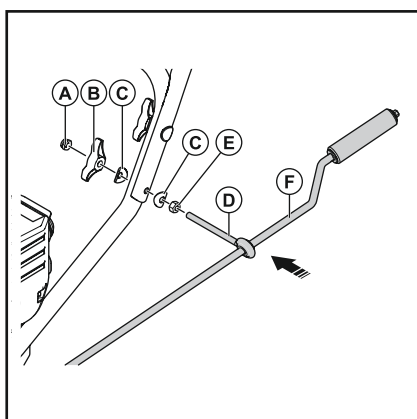


### ШАГ 6.

Установите ручку поворота желоба с помощью стопорной гайки (A), посадочной втулки (B), и стопорного пальца (C).

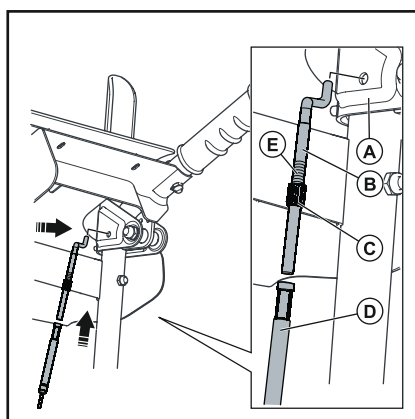


**ВНИМАНИЕ!** Если изделие поставляется с маслом в двигателе, то перед эксплуатацией необходима замена консервационного масла на рабочее. После сборки следуйте инструкциям раздела по заправке машины топливом.



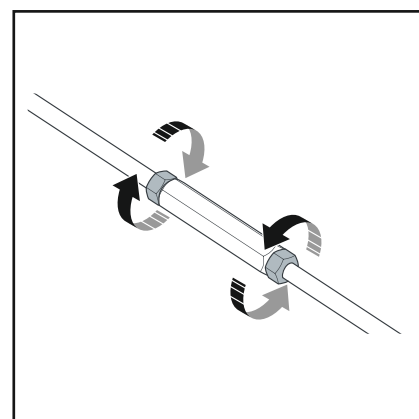
### ШАГ 7.

Установите ручку поворотного желоба (F) и специальный шплинт (D) и закрепите с помощью барашковой гайки (B) шайбой (C) гайкой (A и E).



### ШАГ 8.

Установка правого троса.



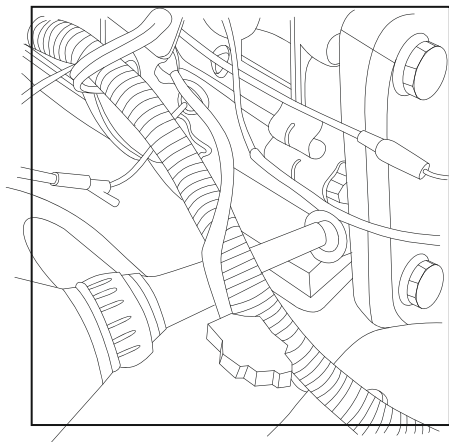
### ШАГ 9.

Отрегулируйте натяжение троса привода колёс.



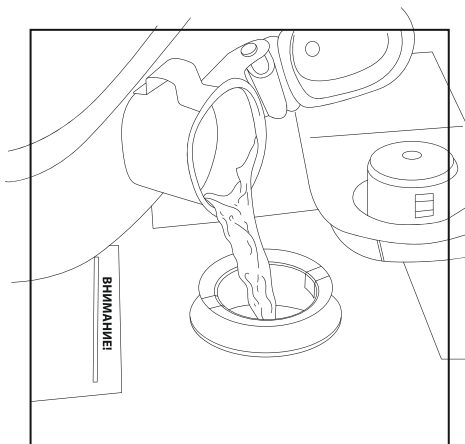
**ВНИМАНИЕ!** При правильной регулировке натяжения тросов привода колёс и шнека, при отжатой ручки, колёса и шнек не вращаются. Трос находится в слегка прослабленном состоянии и ручки имеют свободный ход 5 - 8 мм. При полном нажатии на ручку происходит включение вращения шнека и привода колёс! Правильность регулировки проверяется при заведенном двигателе на окончательном этапе.

## ЗАПУСК И ОСТАНОВКА СНЕГОУБОРОЧНОЙ МАШИНЫ БЕНЗИНОВОЙ



### ШАГ 1.

Залейте в картер двигателя масло для четырехтактных двигателей с воздушным охлаждением.



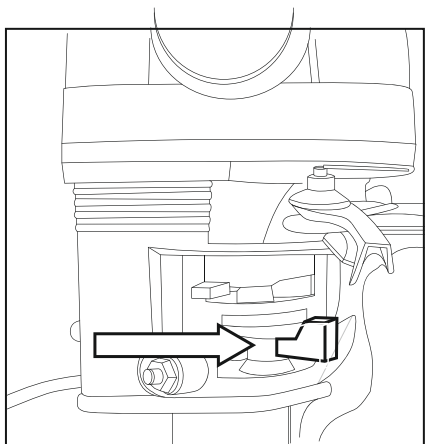
### ШАГ 2.

Залейте в топливный бак чистый бензин с октановым числом АИ-92.



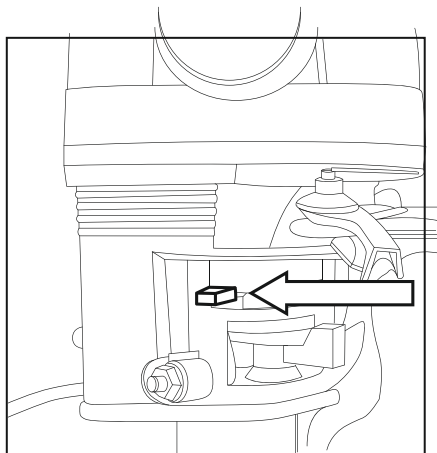
**ВНИМАНИЕ!** Рекомендуем заменить моторное масло после первых 5 ч работы. Замену моторного масла производить раз в сезон или по достижению 50 моточасов.

## ЗАПУСК И ОСТАНОВКА СНЕГОУБОРОЧНОЙ МАШИНЫ БЕНЗИНОВОЙ



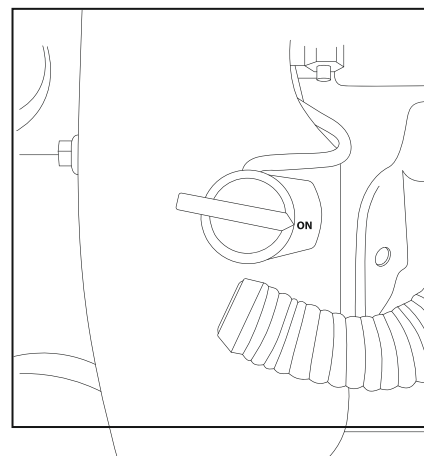
### ШАГ 3. (Запуск холодного двигателя)

Переведите ручку топливного крана в положение «открыто» (крайнее правое положение ручки).



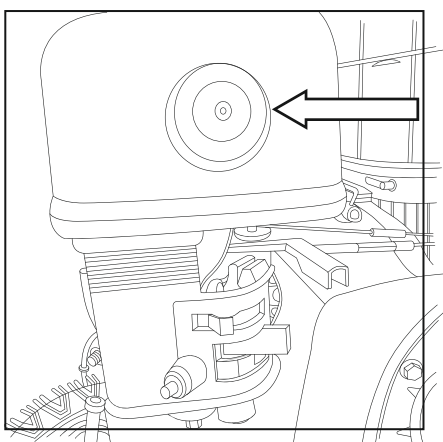
### ШАГ 4. (Запуск холодного двигателя)

Переведите рычаг управления воздушной заслонкой в крайнее левое положение.



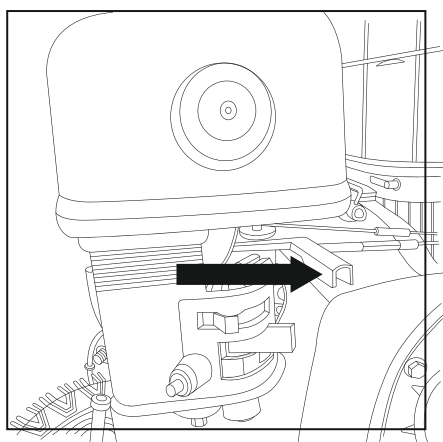
### ШАГ 5.

Выключатель переведите в положение «ON»



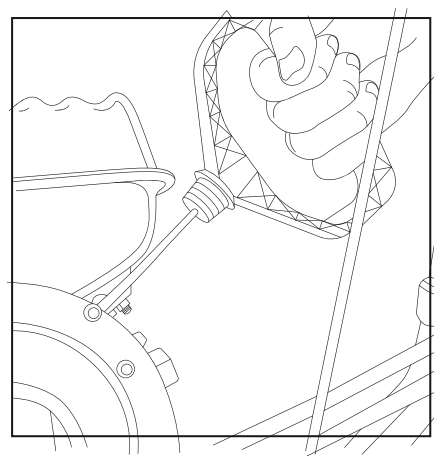
### ШАГ 6.

Нажмите 5-6 раз на праймер до заполнения карбюратора бензина.



### ШАГ 7.

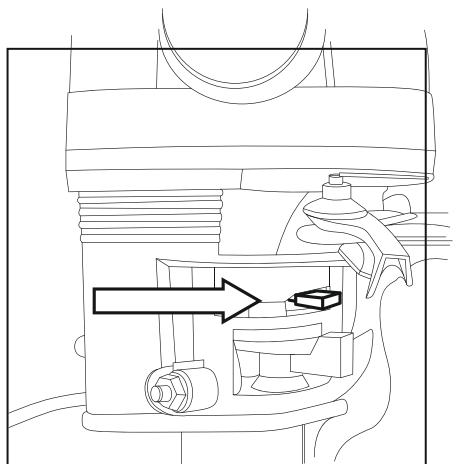
Переводим рычаг газа в среднее положение.



### ШАГ 8.

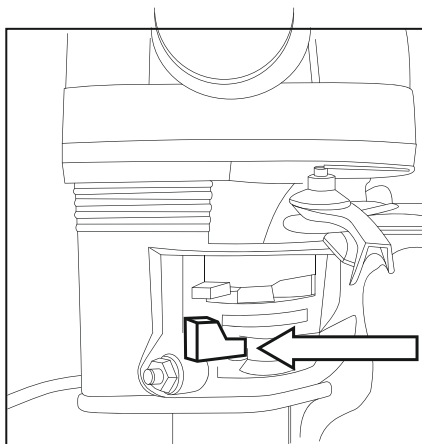
Вытяните шнур стартера до появления сопротивления, затем, коротким, резким рывком заведите двигатель.

## ЗАПУСК И ОСТАНОВКА СНЕГОУБОРОЧНОЙ МАШИНЫ БЕНЗИНОВОЙ



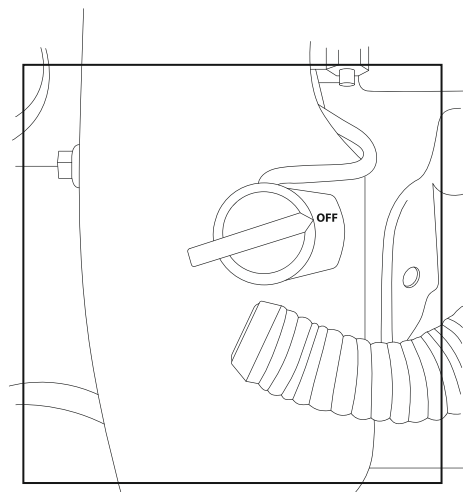
### ШАГ 9.

После того как двигатель прогреется (2 мин) переведите рычаг воздушной заслонки в положение «открыто» (крайнее правое положение).



### ШАГ 1. Остановка двигателя

Переведите топливный кран в положение «закр<sup>ы</sup>то» (крайнее левое положение).

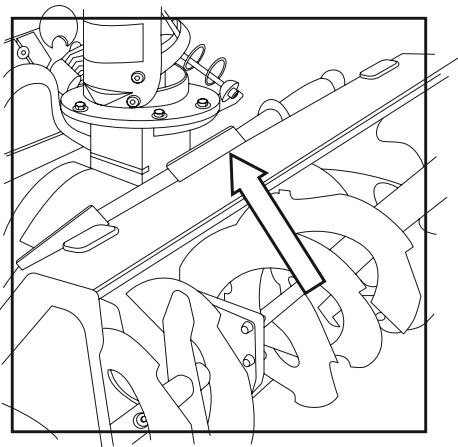


### ШАГ 2. Остановка двигателя

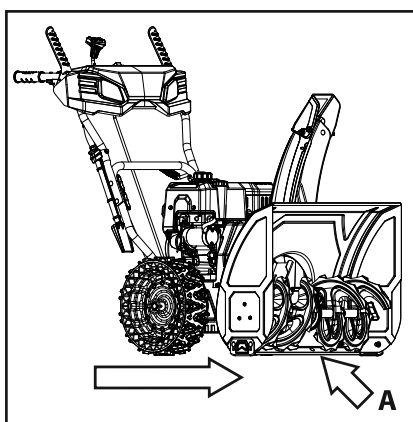
Переводите выключатель в положение «OFF».



**ВНИМАНИЕ!** При хранении изделия, рычаг топливного крана должна находиться в положении «закр<sup>ы</sup>то» (крайнее левое положение). Невыполнение данного требования может привести к поломке двигателя и снятию изделия с гарантии.



**Примечание!** В случае если желоб забит снегом, прочистку желоба следует производить специальным инструментом.



Перед началом работы необходимо отрегулировать опорные лапы.

Для предотвращения поломки шнека высоту опорных лап регулируют так, чтоб пластина «А» находилась над грунтом не менее 1 см.



**ВНИМАНИЕ!** Доверяйте управление изделием только лицам, ознакомившимся с руководством по эксплуатации, способным следовать всем описанным инструкциям.

### ЗАПРЕЩЕНО ВНОСИТЬ ИЗМЕНЕНИЯ В НАСТРОЙКИ ДВИГАТЕЛЯ

Во избежание серьезных травм запрещено вносить изменения в настройки двигателя. Изменение настроек регулятора хода двигателя может повлечь его повреждение.

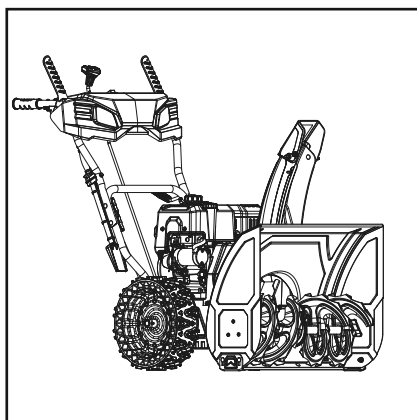
### ИДЕНТИФИКАЦИОННАЯ ПЛАСТИНА ДВИГАТЕЛЯ

Табличка содержит номер модели двигателя, характеристики и дату производства. Нужно записать указанную информацию с тем, чтобы впоследствии была возможность к ней обратиться.



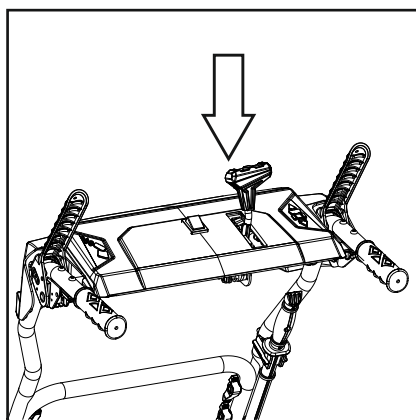
**ВНИМАНИЕ!** После работы со снегоуборочной машиной, очищайте механизм шнека и поворотного желоба. Не выполнение данной рекомендации приводит к обледенению и последующей поломке снегоуборочной машины.

## ЭКСПЛУАТАЦИЯ СНЕГОУБОРОЧНОЙ МАШИНЫ БЕНЗИНОВОЙ



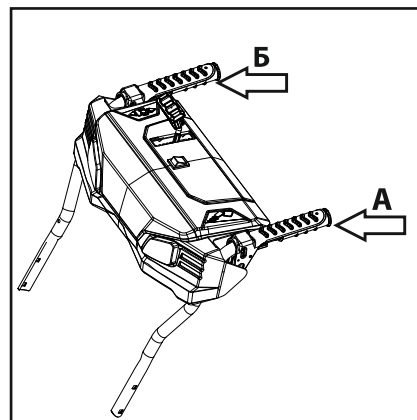
### ШАГ 1.

Перед началом уборки убедитесь в отсутствии людей и животных перед снегоуборочной машиной. Определите направление и угол выброса снега.



### ШАГ 2.

Установите необходимую скорость движения снегоуборочной машины.



### ШАГ 3.

Для осуществления уборки территории включаем вращение шнека ручкой «А» и далее включаем привод колес ручкой «Б».



**ВНИМАНИЕ!** Уборка территории осуществляется на 1-2 скоростях, более высокие скорости предназначены для транспортировки. Запрещается изменять скорость во время движения. Переключение скорости во время движения приведет к поломки снегоуборочной машины и снятию с гарантии.

## РЕКОМЕНДАЦИИ ПО ЭКСПЛУАТАЦИИ

### РЕКОМЕНДАЦИИ ПО ЭКСПЛУАТАЦИИ

1. Перед осуществлением любых работ по техническому обслуживанию установки отключите двигатель. Дождитесь полной остановки шнека. Проверьте состояние болтов, гаек и винтов - они должны быть туго затянутыми. Внешне осмотрите машину на предмет наличия повреждений.
2. Не меняйте установок регулятора хода двигателя.
3. Регулярно проверяйте приводные ремни и срезные штифты, заменяйте изношенные / поврежденные части, рекомендуемые изготовителем.
4. Регулярно проверяйте органы управления, чтобы убедиться в их нормальном функционировании. При необходимости, отрегулируйте их.

#### Регулярно проверяйте рычаги привода

1. Дайте двигателю остыть, перед тем как поместить снегоуборочную машину в закрытое помещение на хранение.
2. В целях обеспечения безопасности при работе со снегоуборщиком своевременно заменяйте изношенные или поврежденные детали.
3. Не храните канистру с топливом вблизи источников возможного возгорания.
4. Подготавливая к хранению, запустите двигатель снегоуборочной машины на несколько минут, чтобы очистить ее полностью от снега и предотвратить замерзание шнека.

### Топливо



**ВНИМАНИЕ!** Будьте внимательны при обращении и хранении бензина, он легко воспламеняется:

- Не заполняйте топливный бак в то время, как двигатель работает или горячий, а также находясь в закрытом помещении.
- Держите снегоуборочную машину вдали от источников возможного возгорания;
- Не курите при заправке его топливом.
- Храните бензин в предназначенной для этого канистре с плотно закрываемой крышкой.
- Важно, чтобы канистра была чистой и не содержала остатков ржавчины или других инородных частиц.
- Всегда заполняйте снегоуборочную машину топливом на улице; используйте воронку во избежание разлива бензина.
- Не наполняйте бак бензином полностью — вливайте топливо до уровня 1,3 см от дна заливной горловины, тем самым, оставляя место для последующего расширения топлива.
- При помощи ветоши сотрите остатки пролитого топлива перед запуском двигателя.
- Использовать не этилированный бензин с октановым числом АИ 92.

## СРОК СЛУЖБЫ, УСЛОВИЯ ХРАНЕНИЯ, ТРАНСПОРТИРОВКИ, УТИЛИЗАЦИИ И ПРОДАЖИ

### СРОК СЛУЖБЫ, УСЛОВИЯ ХРАНЕНИЯ, ТРАНСПОРТИРОВКИ, УТИЛИЗАЦИИ И ПРОДАЖИ

#### Срок службы и утилизация

При выполнении всех требований настоящей инструкции по эксплуатации срок службы изделия составляет 5 лет. По окончании срока службы не выбрасывайте технику в бытовые отходы! Отслуживший срок инструмент должен утилизироваться в соответствии с Вашими региональными нормативными актами по утилизации техники и оборудования.

#### Условия хранения и транспортировки

Хранить продукцию необходимо в закрытых или других помещениях с естественной вентиляцией, где колебания температуры и влажность воздуха существенно меньше, чем на открытом воздухе в районах с умеренным и холодным климатом, при температуре не выше +40°C и не ниже -50°C, относительной влажности не более 80% при +25°C, что соответствует условиям хранения 5 по ГОСТ 15150 -89.

#### Условия транспортировки

Транспортировать продукцию можно любым видом закрытого транспорта в упаковке производителя или без нее, с сохранением изделия от механических повреждений, атмосферных осадков, воздействия химически-активных веществ и обязательным соблюдением мер предосторожности при перевозке хрупких грузов, что соответствует условиям перевозки 8 по ГОСТ 15150 -89.

#### Условия продажи

При совершении купли-продажи лицо, осуществляющее торговлю, проверяет в присутствии покупателя внешний вид товара, его комплектность и работоспособность. По возможности производит отметку в гарантийном талоне, прикладывает товарный чек, предоставляет информацию об организациях, выполняющих монтаж, подключение, и адреса сервисных центров.

Особые условия реализации не предусмотрены.

#### Критерии предельных состояний

- Необходимо следить за состоянием приводных ремней, тросов, фрикционного механизма и редуктора.
- При обнаружении проскальзывания или деформации приводных ремней необходимо произвести их замену.
- При обнаружении потеков масла из редуктора или двигателя необходимо обратиться в сервисный центр.

#### Критические отказы и действия персонала

- При образовании посторонних шумов в работе привода колес оператору необходимо обратиться в сервисный центр.
- При движении снегоуборочной машины рывками необходимо обратиться в сервисный центр.
- При заклинивании редуктора необходимо заменить редуктор в сервисном центре.

## ВОЗМОЖНЫЕ НЕИСПРАВНОСТИ И МЕТОДЫ ИХ УСТРАНЕНИЯ

Проблема	Возможное решение
Двигатель не запускается	<ul style="list-style-type: none"> <li>• Возможно выключатель Снегоуборочной машины находится в положении «<b>STOP</b>».</li> <li>• Высоковольтный провод не подсоединен к свече зажигания. Необходимо подсоединить.</li> <li>• Проверьте свечу зажигания, при необходимости почистите или замените.</li> <li>• Возможно закрыт кран подачи топлива. Откройте его.</li> <li>• Проверьте уровень бензина, возможно в топливном баке нет бензина.</li> <li>• Неправильно установлен рычаг управления дроссельной заслонки. Переведите рычаг от себя.</li> <li>• Проверьте уровень масла.</li> </ul>
Двигатель не набирает обороты	<ul style="list-style-type: none"> <li>• Плохой контакт на свече зажигания. Проверьте крепление высоковольтного провода.</li> <li>• Проверьте воздушный фильтр, возможно он засорен. Очистите или замените на новый.</li> <li>• Если в топливном баке оставался бензин продолжительное время, слейте его, затем залейте новый бензин.</li> <li>• Возможно рычаг воздушной заслонки находится в положении «<b>ПУСК</b>». Переведите рычаг управления воздушной заслонки в положение «<b>МАХ</b>».</li> <li>• Не отрегулирован карбюратор. Обратитесь в ближайший авторизованный сервисный центр.</li> </ul>
Высокий уровень вибрации	<ul style="list-style-type: none"> <li>• Возможно ослабли крепления шнека или они повреждены.</li> <li>• Неисправные детали необходимо заменить на новые или обратиться в сервисный центр.</li> </ul>
Двигатель работает неустойчиво на высоких оборотах	<ul style="list-style-type: none"> <li>• Проверьте воздушный фильтр, возможно он засорен. Очистите или замените на новый.</li> <li>• Отрегулируйте зазор свечи зажигания.</li> </ul>
Шнек не вращается	<ul style="list-style-type: none"> <li>• Заменить срезные болты крепления шнека</li> <li>• Необходимо отрегулировать правильно трос сцепления</li> </ul>
Двигатель не развивает необходимую мощность и глохнет	<ul style="list-style-type: none"> <li>• Возможно в топливном баке оставался бензин, слейте его и залейте свежего бензина.</li> <li>• Проверьте воздушный фильтр, возможно он засорен. Очистите его или замените на новый.</li> <li>• Проверьте свечу зажигания, при необходимости замените на новую.</li> </ul>

ПО ВСЕМ ИНТЕРЕСУЮЩИМ ВОПРОСАМ ОБРАЩАЙТЕСЬ В СЕРВИСНЫЙ ЦЕНТР ИЛИ К БЛИЖАЙШЕМУ ДИЛЕРУ ТОРГОВОЙ МАРКИ.

### Уважаемый покупатель!

Поздравляем Вас с покупкой нашего изделия, и выражаем признательность за Ваш выбор.

Надежная работа данного изделия в течение всего срока эксплуатации - предмет особой заботы наших сервисных центров. При покупке изделия требуйте проверки его комплектности и исправности в Вашем присутствии, инструкцию по эксплуатации и заполненный Гарантийный талон на русском языке. При отсутствии у Вас правильно заполненного Гарантийного талона мы будем вынуждены отклонить Ваши претензии по качеству данного изделия.

Во избежание недоразумений убедительно просим Вас перед началом работы с изделием внимательно ознакомиться с инструкцией по его эксплуатации.

Обращаем Ваше внимание на исключительно бытовое назначение данного изделия.

Правовой основой настоящих гарантийных условий является действующее Законодательство и, в частности, Закон "О защите прав потребителей".

Гарантийные обязательства изготовителя действуют в рамках законодательства о защите прав потребителей, при использовании изделия исключительно для личных, семейных и домашних нужд. Гарантийные обязательства изготовителя не распространяются на случаи использования изделия в целях осуществления предпринимательской деятельности, либо в связи с приобретением изделия в целях удовлетворения потребностей предприятий, учреждений, организаций.

Гарантийный срок на данное изделие составляет 24 месяца, и исчисляется со дня продажи через розничную торговую сеть. В случае устранения недостатков изделия, гарантийный срок продлевается на период, в течение которого оно не использовалось.

Срок службы изделия – 5 лет.

Наши гарантийные обязательства распространяются только на неисправности, выявленные в течение гарантийного срока и обусловленные производственными факторами.

Гарантийные обязательства не распространяются на неисправности изделия, возникшие в результате:

- 11.1. Несоблюдения пользователем предписаний инструкции по эксплуатации изделия.
- 11.2. Механического повреждения, вызванного внешним ударным или любым иным воздействием, неправильной транспортировкой.
- 11.3. Использования изделия в профессиональных целях и объемах.
- 11.4. Применения изделия не по назначению.
- 11.5. Стихийного бедствия, действия непреодолимой силы (пожар, несчастный случай, наводнение, удар молнии и др.) или иными бытовыми факторами.
- 11.6. Благоприятных атмосферных и иных внешних воздействий на изделие, таких как дождь, снег, повышенная влажность, нагрев, агрессивные среды.
- 11.7. Использования принадлежностей, расходных материалов и запчастей, не рекомендованных или не одобренных производителем.
- 11.8. Проникновения внутрь изделия посторонних предметов, насекомых, материалов или веществ.
- 11.9. На изделия, подвергавшиеся вскрытию, ремонту или модификации вне уполномоченного сервисного центра.
- 11.10. Попыток самостоятельного ремонта изделия, вне уполномоченного сервисного центра. К безусловным признакам которых относятся: сорванные гарантийные пломбы, заломы на шлицевых частях крепежных винтов, частей корпуса и т.п.
- 11.11. На принадлежности, запчасти, вышедшие из строя вследствие нормального износа, и расходные материалы, такие как: шнек; воздушные и топливные фильтры; топливо и смазочные технические жидкости; угольные щетки, и т. п.
- 11.12. На неисправности, возникшие в результате перегрузки изделия, несоблюдения рабочего цикла, повлекших выход из строя двигателя, трансмиссии, выключателей, контрольных блоков, плат

или других узлов и деталей. К безусловным признакам перегрузки изделия относятся, помимо прочих: появление цветов побежалости, деформация или оплавление деталей и узлов изделия, потемнение или обугливание изоляции проводов под воздействием высокой температуры.

11.13. Перегрева двигателя изделия или несоблюдения требований к периодичности и качеству смазки двигателя; составу и качеству топливной смеси, повлекшие выход из строя поршневой группы двигателя. К безусловным признакам которых относятся: разрушение/заклинивание поршневого кольца, и/или наличие царапин и потертостей на внутренней поверхности цилиндра и поверхности поршня; наличие нагара на поршневой группе; разрушение и/или оплавление опорных подшипников шатуна и поршневого пальца; появление следов цветовой побежалости металла под воздействием повышенной температуры или трения.

11.14. На повреждения вызванных применением не качественных горюче-смазочных материалов.

11.15. На повреждения вызванные отсутствием и/или несвоевременным проведением должного планового, периодического обслуживания и смазки. К безусловным признакам которых относятся: изменение цвета металла, появление цветов побежалости, деформация или оплавление, износ шестерен, деталей и узлов изделия; потемнение или обугливание изоляции проводов, а так же иные изменения материалов, вызванные воздействием высокой температуры и/или трения.

11.16. На повреждения, вызванные неправильной эксплуатацией и/или попаданием механических препятствий и/или посторонних предметов под рабочий шнек (нож) снегоуборочной машины во время работы. К безусловным признакам которого относятся: механическая поломка/деформация корпуса редуктора; поломка зубьев шестерен и ведущей пары, вызванные резкой остановкой и/или блокировкой их вращения; механическая поломка/деформация лопастей шнека, корпуса снегозаборника и иных узлов.

11.17. Ненадлежащего обращения при эксплуатации, хранении и обслуживании (наличие ржавчины, засорение системы охлаждения отходами, забивание внутренних и внешних полостей пылью и грязью).

11.18. На расходные и быстроизнашивающиеся части (ведущая звездочка; резиновые втулки и амортизаторы, и уплотнители; шестерня привода масляного насоса; храповое колесо и трос стартера; детали стартерной группы; воздушные и прочие фильтры; лента тормоза; пружина сцепления), а также сменные приспособления.

11.19. Механические повреждения стартерной группы (поломки храпового колеса, крышки стартера и т.п.), вызванные неверным запуском, ударными нагрузками.

11. Во всех случаях нарушения нормальной работы инструмента, например: падение оборотов двигателя, изменение шума, появление постороннего запаха, дыма, вибрации, стука - прекратите работу и обратитесь в сервисный центр.

12. Изготовитель оставляет за собой право вносить изменения в конструкцию и комплектацию изделия, без предварительного уведомления, с целью улучшения его потребительских качеств.

13. Некоторые мероприятия по техническому обслуживанию машин и оборудования, проведение регламентных работ, регулировок и настроек, указанных в инструкции по эксплуатации, а так же диагностика, могут не относиться к гарантийным обязательствам, и как следствие подлежат оплате согласно действующим расценкам сервисного центра.

Изготовитель обязуется в течение гарантийного срока эксплуатации безвозмездно исправлять дефекты продукции или заменять ее, если дефекты не возникли вследствие нарушения покупателем правил пользования продукцией или ее хранения. Гарантийный ремонт инструмента производится изготовителем по предъявлению гарантийного талона, а послегарантийный – в специализированных ремонтных мастерских. Изготовитель не принимает претензии на некомплектность и механические повреждения инструмента после его продажи.



# Гарантийный талон №

Изделие \_\_\_\_\_

Серийный № \_\_\_\_\_

Дата продажи \_\_\_\_\_

Наименование торговой организации

Продавец

М.П.

## ВНИМАНИЕ!

При покупке инструмента требуйте у продавца проверки его надлежащего качества и комплектности, а также правильного заполнения гарантийного талона. Заполняются графы: модель, серийный номер, дата продажи, наименование торговой организации. Подпись продавца заверяется печатью. Руководство по эксплуатации изделия получил. С условиями предоставления гарантии ознакомлен и согласен. Товар получен в исправном состоянии, без видимых повреждений, в полной комплектности, проверен в моем присутствии, претензий ко внешнему виду и качеству товара не имею.

Подпись покупателя \_\_\_\_\_

Дата приема в ремонт \_\_\_\_\_

Дата выдачи из ремонта \_\_\_\_\_

Серв. центр / подпись / \_\_\_\_\_

Дата приема в ремонт \_\_\_\_\_

Дата выдачи из ремонта \_\_\_\_\_

Серв. центр / подпись / \_\_\_\_\_

## Гарантийный талон

№

Дата продажи \_\_\_\_\_

Дата приема в ремонт \_\_\_\_\_

Дата выдачи из ремонта \_\_\_\_\_

Изделие \_\_\_\_\_ № \_\_\_\_\_

Подпись покупателя \_\_\_\_\_

М.П. Сервисного центра

## Гарантийный талон

№

Дата продажи \_\_\_\_\_

Дата приема в ремонт \_\_\_\_\_

Дата выдачи из ремонта \_\_\_\_\_

Изделие \_\_\_\_\_ № \_\_\_\_\_

Подпись покупателя \_\_\_\_\_

М.П. Сервисного центра