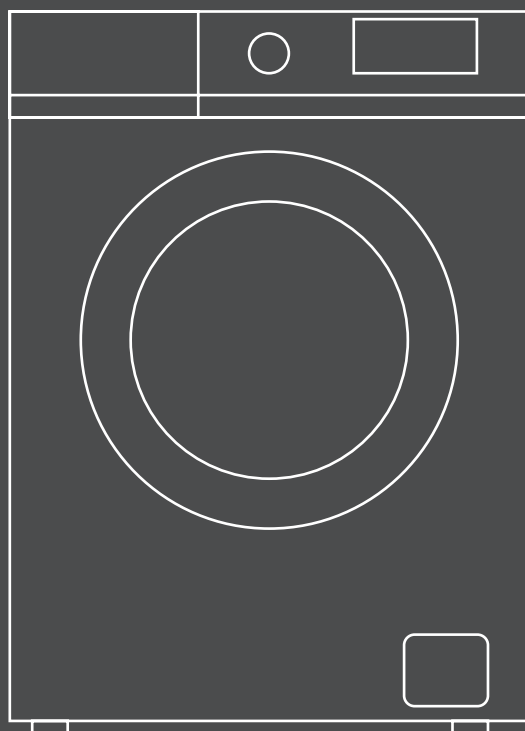


HYUNDAI

РУКОВОДСТВО ПОЛЬЗОВАТЕЛЯ

СТИРАЛЬНАЯ МАШИНА
WFE8201/WFE9201



СОДЕРЖАНИЕ

| | |
|--|----|
| Меры безопасности | 3 |
| Назначение..... | 4 |
| Технические характеристики..... | 5 |
| Комплектация | 5 |
| Схема прибора | 5 |
| Установка | 6 |
| Эксплуатация..... | 8 |
| Очистка и уход..... | 15 |
| Коды неисправностей | 19 |
| Порядок действий в случае обнаружения неисправности..... | 19 |
| Правила и условия монтажа..... | 21 |
| Транспортировка и хранение | 21 |
| Реализация..... | 22 |
| Утилизация | 22 |
| Гарантийный талон | 23 |

Благодарим вас за выбор продукции HYUNDAI!

МЕРЫ БЕЗОПАСНОСТИ

- Перед использованием прибора внимательно ознакомьтесь с настоящим руководством пользователя. Сохраняйте настоящее руководство пользователя, гарантийный талон, чек, упаковочную коробку и по возможности другие элементы упаковки прибора.
- Не используйте прибор не по назначению.
- Регулярно проверяйте прибор и его кабель для выявления повреждений. Запрещено использовать прибор в случае обнаружения каких-либо повреждений.
- Прибор очень тяжелый. Во избежание травм не пытайтесь транспортировать или поднимать его в одиночку. При транспортировке запрещается наклонять прибор более чем на 30°.
- Запрещается отсоединять панели или разбирать прибор.
- Повреждение сетевого шнура может привести к поражению током, короткому замыканию или возгоранию из-за перегрева. Следите, чтобы сетевой шнур не был согнут или зажат и не соприкасался с источниками тепла.
- Напряжение в электросети в штепсельной розетке должно соответствовать номинальному напряжению, указанному в технических характеристиках прибора.
- Прибор должен быть подключен только к сети переменного тока с использованием розетки с защитным контактом, установленной надлежащим образом. Эта розетка должна всегда находиться в открытом доступе.
- Вилка и розетка с защитным контактом должны соответствовать друг другу; система заземления должна быть правильно смонтирована.
- Сетевая вилка должна всегда находиться в открытом доступе. Если это невозможно, убедитесь, что выключатель встроен в стационарное оборудование в соответствии с правилами установки электрооборудования.
- Не подключайте прибор через многоместную розетку, удлинитель или адаптер.
- При включении и отключении шнура питания из розетки держите его за вилку.
- Если контактный разъем шнура питания загрязнен, протрите его сухой тканью.
- Не включайте и не отключайте вилку из розетки влажными руками.
- Запрещается подключать прибор к источнику питания через внешнее переключающее устройство, например, таймер, а также подключать его к цепи, которая регулярно включается и выключается коммунальной службой.
- Отключайте прибор от сети при длительном перерыве в эксплуатации, а также при чистке, обслуживании и ремонте.
- Необходимо использовать только новые комплекты шлангов, поставляемые вместе с прибором. Не следует повторно использовать старые шланги.
- Надежно закрепите шланг для слива воды и убедитесь, что сточная канализация не засорена.
- Не устанавливайте прибор вне помещений или в помещениях с влажной средой. Не допускайте, чтобы на панель управления попадала вода.
- Если в холодное время года сливной, либо заливной шланг замерзнут, то перед использованием необходимо дать им оттаять.
- Не используйте прибор в помещении, где произошла утечка газа.
- Не используйте прибор при температуре ниже 0 °C.
- Предохраняйте прибор и сетевой кабель от воздействия высоких температур и попадания прямых солнечных лучей.
- Не используйте вблизи прибора горючий газ или легковоспламеняющиеся вещества (бензол, бензин, растворитель, нефть, спирт и т. д.).
- Следите за тем, чтобы под прибором и вокруг него не было горючих материалов, например, пуха, бумаги, тряпок, химикатов и т. д.

- Не допускайте, чтобы внутрь прибора попадали легковоспламеняющиеся горючие вещества. Убедитесь, что в карманах отправленных в стирку вещей нет спичек, зажигалок или других вещей.
- Не устанавливайте прибор за запираемой дверью, сдвижной дверью или дверью с петлями на стороне, противоположной петлям дверцы прибора.
- Перед первым использованием необходимо провести калибровку прибора (опционально).
- В процессе работы прибор может вибрировать. Устанавливайте прибор на ровную устойчивую поверхность.
- Во время работы программ с высокой температурой воды стекло дверцы нагревается. Не прикасайтесь к стеклу сами и следите, чтобы к нему не прикасались дети.
- Не кладите на крышку прибора тяжелые предметы.
- Не опирайтесь на открытую дверцу прибора.
- Не используйте острые предметы для управления прибором через панель управления.
- Не закрывайте вентиляционные отверстия на корпусе или во встраиваемой конструкции прибора.
- Запрещается прикасаться ко внутренним частям работающего прибора. Дождитесь полной остановки барабана.
- Не превышайте максимальный объем загрузки.
- Заливайте моющее или чистящее средство в соответствии с рекомендациями изготовителя.
- Моющие средства и средства по уходу могут вызвать отравление. При случайном проглатывании обратитесь за медицинской помощью.
- Храните моющие средства и средства по уходу в недоступном для детей месте.
- Стирайте только вещи, пригодные для стирки. Если сомневаетесь, следуйте инструкции на бирке изделия.
- Во избежание пожара или взрыва не кладите внутрь и не стирайте вещи, очищенные, смоченные, пропитанные или загрязненные горючими либо взрывоопасными веществами (воском, маслом, краской, бензином, обезжиривателями, растворителями для химчистки, керосином, растительным маслом и другими кулинарными маслами и т. д.).
- Не стирайте вещи из водонепроницаемых тканей, такие как куртки-дождевики, пуховики, спальные мешки и т. п.
- При отключении питания замок дверцы может быть разблокирован, даже если внутри барабана имеется вода. Поэтому прежде чем открывать дверцу, проверьте уровень воды в барабане.
- Прибор не предназначен для использования детьми, а также людьми с физическими, психическим или умственными отклонениями, а также при отсутствии опыта и навыков управления прибором, если только они не находятся под присмотром лица, ответственного за их безопасность.
- Не оставляйте детей младше трех лет рядом с прибором без присмотра.
- Не позволяйте детям играть с упаковкой.
- Не разрешайте детям пользоваться прибором или забираться на него.
- После завершения стирки закрывайте дверцу, чтобы дети или домашние животные случайно не забрались в барабан прибора.
- Запрещается самостоятельно ремонтировать прибор или менять детали. Все работы по ремонту и обслуживанию должны выполняться квалифицированным специалистом. Допускается использовать только оригинальные запчасти.

НАЗНАЧЕНИЕ

Прибор предназначен для стирки текстильных изделий (одежды, нижнего и постельного белья, сумок и других вещей), с постоянным подключением к электросети, водопроводу и канализации.

ТЕХНИЧЕСКИЕ ХАРАКТЕРИСТИКИ

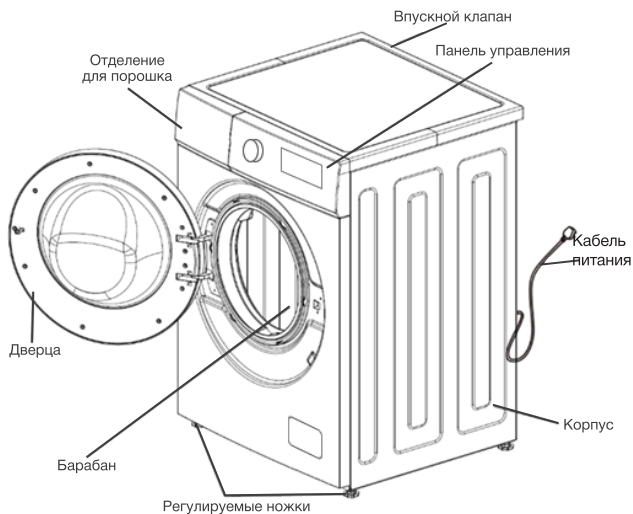
| Модель | WFE8201 | WFE9201 |
|------------------------------|--------------------|---------|
| ID | 1927121 | 1927122 |
| Мощность | 1950 Вт | |
| Напряжение | 220-240 В, ~ 50 Гц | |
| Давление подачи воды | 0.05-0.8 Мпа | |
| Степень защиты | IPX4 | |
| Тип загрузки | фронтальная | |
| Максимальная загрузка стирка | 8 кг | 10 кг |
| Максимальная скорость отжима | 1200 об./мин. | |
| Класс энергоэффективности | A+++ | |
| Уровень шума при стирке | 58 дБ(А) | |
| Уровень шума при отжиме | 74 дБ(А) | |
| Размеры прибора (Ш x В x Г) | 60 x 84 x 54 см | |
| Размеры упаковки (Ш x В x Г) | 65 x 87 x 65 см | |
| Вес нетто/брутто | 62/63 кг | |
| Цвет | белый | |

 Класс защиты от поражения электрическим током - I

КОМПЛЕКТАЦИЯ

- Стиральная машина
- Заливной шланг
- Заглушки для отверстий от транспортировочных болтов: 4 шт.
- Руководство пользователя с гарантийным талоном

СХЕМА ПРИБОРА



УСТАНОВКА

- После хранения или транспортировки прибора в условиях пониженной температуры перед включением рекомендуется выдержать прибор в тепле в течение шести часов.
- Температура в помещении, где установлен прибор, должна быть всегда выше 0 °С (температуры замерзания воды).
- Извлеките прибор из упаковки, освободив его от транспортировочных элементов.
- Убедитесь, что комплектация прибора соответствует заявленной производителем, а элементы прибора не повреждены.
- Проведите все мероприятия по установке.
- Подключите прибор к электросети.

Выбор места установки

- Угол наклона при установке прибора не должен превышать 1°.
- Вентиляционные проемы и отверстие на передней или задней стенке прибора должны быть свободными.
- Прибор нельзя устанавливать вплотную к стене и мебели.
- Расстояние между прибором и розеткой должно быть не более 1,5 метров (с легким доступом к розетке).
- Помещение должно быть чистым. Пыль и грязь, попавшие на прибор, могут негативно отразиться на его работоспособности.
- Пол, на котором стоит прибор, должен иметь бетонное основание, быть сухим и чистым во избежание скольжения прибора. Необходимо также очистить основание регулируемых ножек.

ВНИМАНИЕ!

Не размещайте прибор на платформе, стоящей выше пола, в противном случае прибор может упасть.

Демонтаж транспортировочных болтов

Для того, чтобы предотвратить повреждение прибора во время транспортировки, устанавливаются транспортировочные болты, которые фиксируют бак. Если эти болты не демонтировать при установке прибора, то при стирке/отжиме будет наблюдаться сильная вибрация и шум.

- Открутите транспортировочные болты с помощью гаечного ключа.
- Слегка поверните резиновую прокладку и извлеките болты. Сохраните болты и установите их заново при повторной транспортировке прибора.
- Закройте отверстия для болтов заглушками, входящими в комплект поставки.



Выравнивание

Во избежание шума и вибрации отрегулируйте уровень установки прибора. Если поверхность пола неровная, отрегулируйте уровень установки, вращая ножки (ни в коем случае не подставляйте под ножки деревянные подставки или что-то подобное).

- Ослабьте контргайки на ножках.
- Отрегулируйте ножки так, чтобы прибор стоял параллельно поверхности пола. Убедитесь, что все 4 ножки плотно касаются пола и прибор стоит ровно и плотно.
- Закрутите на ножках контргайки гаечным ключом.



Примечание: нажмите на все углы прибора, и если он качается, отрегулируйте ножки.

Установка заливного шланга

Прибор необходимо подключить к водопроводной трубе с помощью заливного шланга.

- Проверьте наличие резиновых прокладок на обеих сторонах шланга. При необходимости вставьте резиновые прокладки в резьбовые фитинги каждого шланга, чтобы обеспечить герметичность.
- Закрутите вручную один конец заливного шланга на впускном отверстии на приборе, а второй конец – на кране подачи воды, а затем затяните, довернув с помощью инструмента на четверть/пол-оборота.
- Не повредите резьбу при соединении шланга. Регулярно проверяйте шланг и заменяйте его по мере необходимости. Следите, что шланг не был поврежден и не перекручивался.
- После соединения включите воду, чтобы промыть шланг от инородных веществ (грязь, песок, пыль). Слейте воду в ведро и проверьте температуру воды.

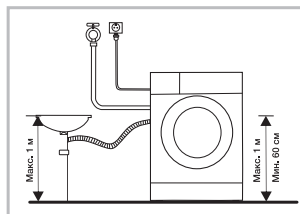
Установка сливного шланга

Сливной шланг одним концом уже установлен в прибор. Не повредите резьбу при соединении шланга. Регулярно проверяйте шланг и заменяйте его по мере необходимости. Следите, что шланг не был поврежден и не перекручивался.

Подключение к канализации возможно одним из двух способов:

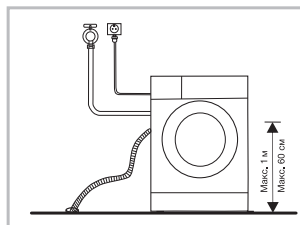
Способ 1

Подключите шланг к специальному ответвлению в сифоне раковины. Ответвление должно располагаться выше сифона слива раковины, чтобы конец шланга находился не ниже 60 см над уровнем пола.



Способ 2

Подключите шланг к канализационной трубе напрямую.



ВНИМАНИЕ!

- Не перетяните крепление шлангов. Повреждение шлангов может привести к протечке.
- Включив воду, проверьте, не протекают ли шланги. В случае протечки заново установите шланги.
- Чтобы избежать эффекта сифона, сливной шланг должен находиться ниже выходного отверстия прибора, а конец шланга не должен находиться в воде.
- Если сливной шланг слишком длинный, не пытайтесь вставить его внутрь прибора силой.
- Если вы планируете долгое время не пользоваться прибором, перекройте подачу воды.

Подключение к электросети

- Установите прибор в таком месте, где имеется легкий доступ к розетке.
- Не используйте для подключения монтажные электрические панели или другое подобное оборудование.
- Прибор оснащен устройством заземления. В случае возникновения каких-либо неполадок, заземление позволяет снизить риск поражения током. Прибор поставляется вместе с кабелем (включая провод и вилку с заземляющим контактом). Вилка должна подключаться к специальной розетке с заземлением. Если вилка не подходит к розетке, не меняйте их самостоятельно.

ВНИМАНИЕ!

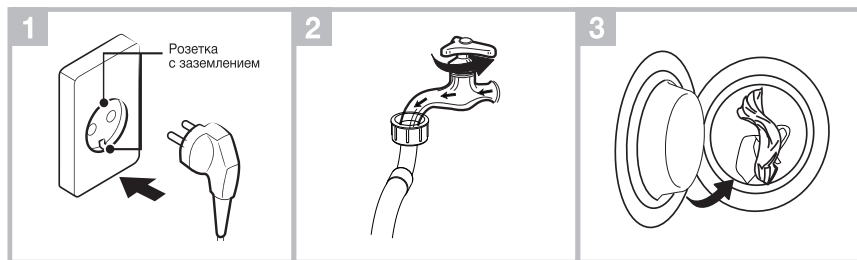
Строго обязательно использование заземления!

- Если электрическая проводка/кабель питания повреждены, свяжитесь с квалифицированным специалистом для замены.
- После завершения каждой стирки вынимайте вилку из розетки и перекрывайте кран подачи воды.
- При проявлениях неисправности отключите электропитание и свяжитесь с квалифицированным специалистом.

ЭКСПЛУАТАЦИЯ

Чтобы убрать возможные остатки воды в барабане и неприятный запах, перед первой стиркой запустите прибор в режиме «Очистка барабана» без белья и стирального порошка. Во время стирки возможен шум – это не является неисправностью.

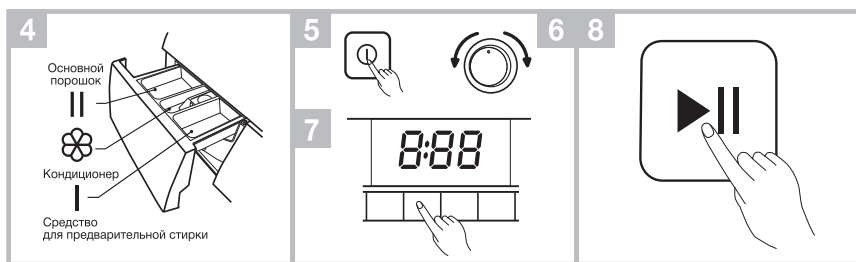
Быстрый старт



Подключите прибор к электросети.

Откройте водопроводный кран.

Загрузите белье и закройте дверцу.



Добавьте моющее средство.

Нажмите на кнопку включения, выберите программу и дополнительные функции.

Нажмите «Старт/Пауза».

Примечание: убедитесь, что дверца барабана надежно закрыта.

Подготовка белья к стирке

- Извлеките из белья все незакрепленные предметы, мусор или металлические предметы, такие как булавки, скрепки, монеты и т. д.
- Застегните молнии и чехлы для подушек, пододеяльники и т. д.
- Снимите крепления штор или поместите их в сетчатый мешок. Особенно деликатные предметы, такие как колготки, кружева, детские носки или носовые платки, следует стирать только в сетчатом мешке или наволочке.
- Некоторые предметы лучше вывернуть наизнанку, например трикотажные изделия, брюки, футболки и толстовки.
- Бюстгалтеры с проволочными чашечками поместите в чехол, который можно надежно застегнуть на молнию или пуговицу. Если проволока сама выйдет из чашечки, она может повредить барабан.

Сортировка белья по цвету

- Никогда не стирайте новые разноцветные вещи вместе с другим бельем.
- Стирайте белые вещи отдельно от цветных. В противном случае белые вещи могут стать серыми.

Сортировка белья по степени загрязнения

• Легкое загрязнение

Видимых загрязнений или пятен нет, но возможно наличие запаха. К этой категории можно отнести легкую летнюю одежду: футболки, рубашки или блузки, надетые только один раз, а также постельное белье или гостевые полотенца.

• Обычное загрязнение

Есть видимые загрязнения или несколько светлых пятен. К этой категории можно отнести футболки, рубашки или блузки с запахом пота или надетые несколько раз, а также небольшие полотенца или постельное белье после одной или более недели использования; шторы без пятен, которые не стирали до полугодия.

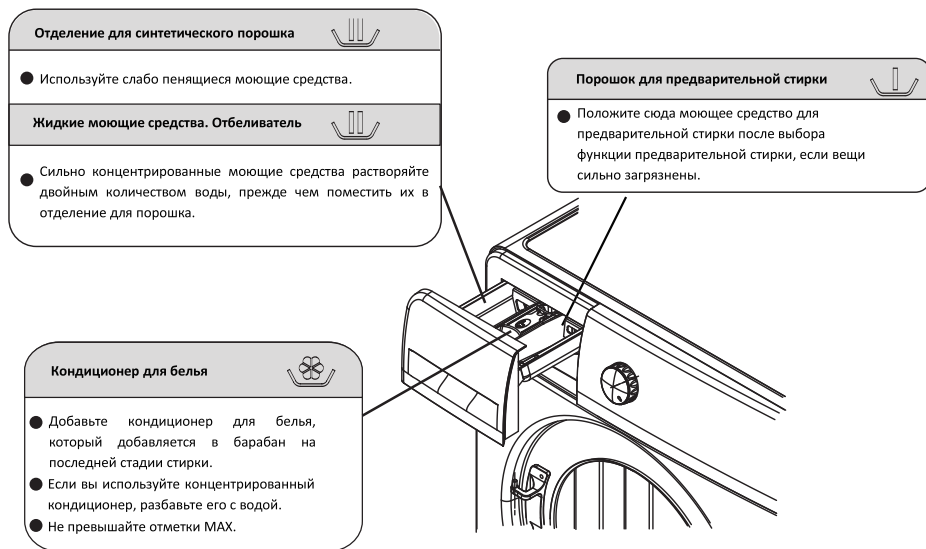
• Сильное загрязнение

Есть видимые загрязнения и пятна. К этой категории можно отнести кухонные полотенца, тканевые салфетки, детские нагрудники, детскую верхнюю одежду или футбольные майки и рубашки, испачканные травой или грязью. Сюда также можно отнести спецодежду и джинсы, а также другую одежду для работы и деятельности вне дома.

Сортировка белья в соответствии с указаниями по уходу на этикетках

| Символ | Обозначение | Символ | Обозначение |
|---|---|---|---|
|  | Допускается стирка, кипячение, замачивание и полоскание |  | Можно стирать при температуре 30 °C |
|  | Деликатная стирка |  | Только ручная стирка при температуре не выше 30 °C |
|  | Можно стирать при температуре 95 °C |  | Запрещено стирать в стиральной машине, только сухая химическая чистка |
|  | Можно стирать при температуре 60 °C |  | Можно стирать при температуре 40 °C |
|  | Отбеливание разрешено |  | Допускается отбеливание без хлора |
|  | Можно отбеливать в холодной воде с использованием хлорных отбеливателей |  | Не использовать отбеливатель |
|  | Отжим и барабанная сушка запрещены |  | Разрешено отжимать в стиральной машине и высушивать электросушилкой |
|  | Допускаются щадящие отжим и сушка |  | Допускаются деликатные отжим и сушка |

Лоток для моющих средств

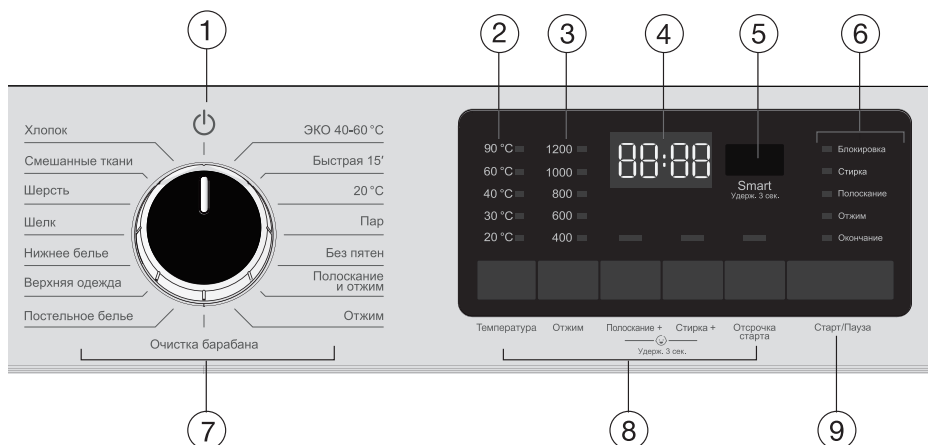


Использование моющих средств

- Не используйте слишком много порошка или порошка, не предназначенного для автоматических стиральных машин, так как это может привести к чрезмерному образованию пены и повлиять на качество стирки.
- При недостаточном использовании порошка белье может приобрести серый оттенок, а на стенках барабана и нагревательном элементе образоваться накипь.
- Выбирайте тип стирального порошка и дозировку в соответствии с типом одежды, цветом, температурой воды и степенью загрязнения.
- Используйте умеренное моющее средство для получения максимального результата стирки и защиты окружающей среды.
- Для стирки сильно загрязненного белого белья рекомендуем использовать программу «Хлопок» для стирки при 60 °C или выше и использовать порошок, предназначенный для интенсивной стирки и включающий отбеливающие вещества.
- Для стирки при 40 до 60 °C стиральный порошок следует выбирать, основываясь на типе материала и степени загрязнения. Для сильнозагрязненных белых или цветных тканей подходят обычные порошки, а для цветных и не слишком грязных вещей подходят жидкие моющие средства или порошки серии «защита цвета».
- Для стирки при температуре ниже 40 °C рекомендуем использовать жидкие моющие средства или специальные порошки для стирки при низких температурах.
- Не рекомендуется использование жидкого стирального порошка с функцией «Отсрочка старта».

Панель управления

1. Выключение прибора
2. Выбор температуры стирки кнопкой «Температура»
3. Выбор скорости отжима кнопкой «Отжим»
4. Дисплей
5. Выбор программы Smart (удерживать 3 сек.)
6. Индикатор функции «Блокировка от детей» и индикаторы этапов стирки
7. Выбор программ стирки
8. Выбор дополнительных функций
9. Кнопка «Старт/Пауза»



Описание программ

| Программа стирки | Макс. температура, °C | Макс. загрузка, кг | Описание |
|------------------|-----------------------|--------------------|---|
| Хлопок | 90 | 8/10* | Подходит для очистки средне загрязненного хлопкового белья и является наиболее эффективной программой с точки зрения комбинированного потребления энергии и воды для стирки такого типа ткани |
| Смешанные ткани | 60 | 3.5/3 | Предназначена для совместной стирки хлопковых и синтетических вещей |



| Программа стирки | Макс. температура, °C | Макс. загрузка, кг | Описание |
|--------------------|-----------------------|--------------------|--|
| Шерсть | 40 | 1.5 | Подходит для шерстяной и волокнистой ткани. Убедитесь, что на ткани есть соответствующая маркировка, прежде чем выбрать эту программу. По окончании стирки быстро извлеките вещи из барабана во избежание их усадки. Используйте специальные порошки для шерстяных вещей |
| Шелк | 40 | 1.5 | Предназначена для бережной стирки деликатных тканей, требующих особого ухода |
| Нижнее белье | 90 | 2 | Предназначена для бережной стирки тонких тканей, требующих особого ухода |
| Верхняя одежда | 40 | 2 | Подходит для стирки верхней одежды. Убедитесь, что на одежде есть соответствующая маркировка. Для достижения наилучших результатов рекомендуется использовать жидкое моющее средство |
| Постельное белье | 60 | 3.5/3 | Предназначена для стирки объемных вещей (одеял, постельного белья, шторы, покрывала) |
| ЭКО 40-60 °C | 40 | 8/10 | Программа предназначена для максимальной экономии электроэнергии и воды |
| Быстрая стирка 15' | 30 | 1 | Предназначена для быстрой стирки повседневной слабо загрязненной одежды |
| 20 °C | 20 | 8/10 | Предназначена для стирки ярких вещей для сохранения цвета |

| Программа стирки | Макс. температура, °C | Макс. загрузка, кг | Описание |
|--------------------|-----------------------|--------------------|---|
| Пар | 90 | 3.5/3 | С помощью циркуляции горячего пара происходит обеззараживание и дезодорирование белья, предотвращается образование складок на одежде. Не подходит для белья, чувствительного к высоким температурам |
| Без пятен | 60 | 3.5/3 | Интенсивная стирка для сильнозагрязненного хлопкового белья |
| Полоскание + отжим | --- | 8/10 | Предназначена для удаления излишков моющего средства и влаги из белья |
| Отжим | --- | 8/10 | Предназначена для удаления излишков влаги из белья |
| Очистка барабана | 90 | --- | Специальная программа для чистки внутреннего барабана от скопившейся грязи, неприятных запахов, металлического мусора |

*загрузка белья указана для моделей WFE8201/WFE9201

Описание дополнительных функции

| Обозначение | Описание |
|--------------|--|
| Smart | Программа с функцией автоматического взвешивания. Подходит для всех видов ткани с различными загрязнениями. Нажмите на кнопку 3 секунды, перед запуском программы прибор сначала определит вес белья, а потом предложит конкретный режим с количеством необходимой воды, интенсивностью отжима, температурой и длительностью. Затем нажмите «Старт/Пауза» для начала стирки. |
| Температура | Нажимая на кнопку, выберите нужную температуру стирки с шагом: холодная вода – 20 °C – 30 °C – 40 °C – 60 °C – 90 °C. |
| Отжим | Нажимая на кнопку, выберите нужную скорость отжима с шагом: 400 – 600 – 800 – 1 000 – 1 200 об./мин. |
| Полоскание + | Программа добавляет цикл полоскания. |
| Стирка + | Программа увеличивает время на этапе основной стирки. |

| Обозначение | Описание |
|--|---|
| Отсрочка старта | Для установки «Отсрочки старта»: <ol style="list-style-type: none"> 1. Выберите программу. 2. Удерживая кнопку «Отсрочки старта», установите время отсрочки старта: максимум 24 часа, шаг – 1 час. 3. Нажмите▷ . 4. Для отмены функции до начала запуска программы переведите ручку выбора программ на панели управления в положение «⏻». |
|  - Блокировка от детей | Для активации/отмены функции удерживайте в течение 3 секунд кнопку «Полоскание +» и «Стирка +». Загорится индикатор «Блокировка», раздастся звуковой сигнал. На дисплее будет отображаться CL. Заблокируются все кнопки, кроме кнопки выключения прибора на панели управления. |
|  Блокировка дверцы | Дверца блокируется автоматически после начала программы и разблокируется через несколько минут после окончания программы. |

Примечание: при отключении электроэнергии прибор запоминает последние внесенные пользователем настройки. После возобновления подачи электроэнергии прибор продолжит работу с учетом внесенных ранее настроек.

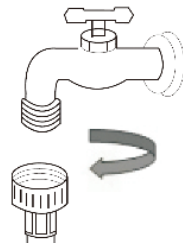
ОЧИСТКА И УХОД

Регулярно проводите обслуживание прибора, чтобы продлить срок его службы.

- Перед началом обслуживания отключите прибор от электросети.
- После каждой стирки закрывайте водопроводный кран. Это ограничит износ гидравлической системы внутри прибора и поможет предотвратить утечки.
- Протирайте корпус мягкой тканью. Если корпус сильно загрязнен, используйте подходящее мягкое моющее средство. Не используйте для очистки корпуса абразивные порошки, растворители, бензин и т. п.
- Производите регулярную очистку отделения для моющих средств. Выньте его и промойте его под проточной водой со слабым мыльным раствором или моющим средством. Прополощите, затем вставьте обратно. Не используйте прибор без лотка для моющих средств.
- Не поливайте прибор водой.
- После стирки проверяйте резиновый уплотнитель дверцы. Извлеките из него посторонние предметы: монеты, ключи, бумагу и т. п.

Очистка фитинга (рекомендуется: 1 раз в полгода)

Скопление мусора в фитинге оказывает влияние на скорость подачи воды. Извлеките шланг из универсального фитинга, отвинтив, как указано стрелкой на картинке. Промойте внутреннюю часть фитинга, в том числе резьбу. Установите очищенный фитинг обратно на водопроводный шланг.



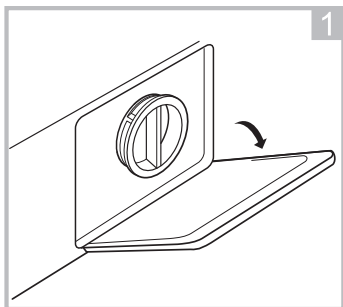
Очистка впускного клапана (рекомендуется: 1 раз в полгода)

Отсоедините заливной шланг от прибора. Извлеките из впускного клапана сетчатый фильтр. Прочистите фильтр зубной щеткой. Аккуратно установите заливной шланг обратно.

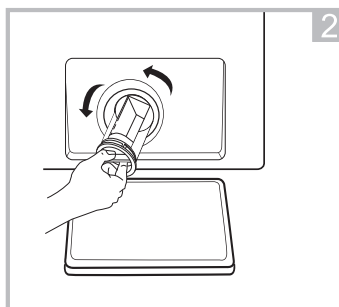
Техническое обслуживание, если в приборе замерзла вода.

Оберните замерзший кран/фитинг горячим полотенцем. Снимите заливной шланг и положите его в воду температурой от 20 до 50 °С. Залейте в барабан примерно 2-3 литра воды температурой 50 °С. Подсоедините шланг, откройте кран и включите прибор, проверьте, нормально ли работают впускной и сливной шланги.

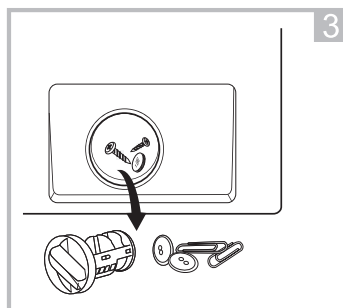
Очистка сливного фильтра (рекомендуется: каждые 3 месяца)



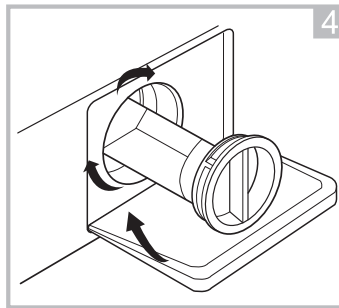
После слива воды и отключения питания, надавите на фиксатор и откройте крышку сливного фильтра.
Будьте осторожны, чтобы не обжечься!



Снимите фильтр, повернув его против часовой стрелки.



Промойте фильтр.



Установите фильтр обратно, тщательно закрутив его по часовой стрелке, и закройте крышку.

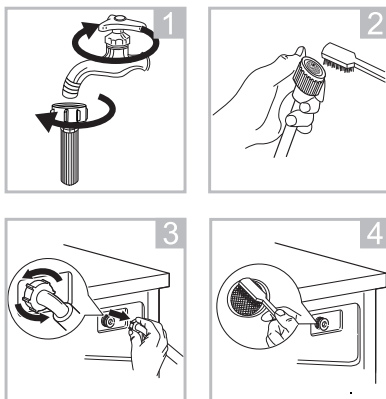
ВНИМАНИЕ!

- Во избежание утечки фильтр должен быть плотно затянут.
- Не чистите фильтр во время работы прибора.

Очистка входного фильтра (рекомендуется: каждые 3 месяца)

Если подача воды в прибор замедлилась или полностью прекратилась, это значит, что сетчатый фильтр на входе воды может быть забит.

1. Закройте кран и отсоедините от него заливной шланг.
2. Щеточкой очистите фильтр.
3. Отсоедините другой конец шланга от корпуса прибора и плоскогубцами аккуратно извлеките фильтр.
4. Очистите его щеточкой.
5. Установите оба конца шланга обратно в соответствии с разделом об установке.



ВНИМАНИЕ!

Проверьте герметичность соединений на обоих концах заливного шланга!

Очистка барабана (рекомендуется: 1 раз в полгода)

По прошествии времени в барабане может скопиться грязь вызвав неприятный запах. Металлический мусор, оставшийся в барабане, может привести к появлению ржавчины и пятен на барабане. Используйте программу «Очистка барабана» и специальное чистящее средство, не содержащее хлора, и следуйте инструкциям производителя.

ВНИМАНИЕ!

Не кладите в прибор вещи и порошок во время очистки барабана.

Удаление накипи

Если вы используете правильное количество моющего средства при большом количестве стирки, удаление накипи не потребуется. Если удаление накипи все же необходимо, используйте небольшое количество специального средства для удаления накипи.

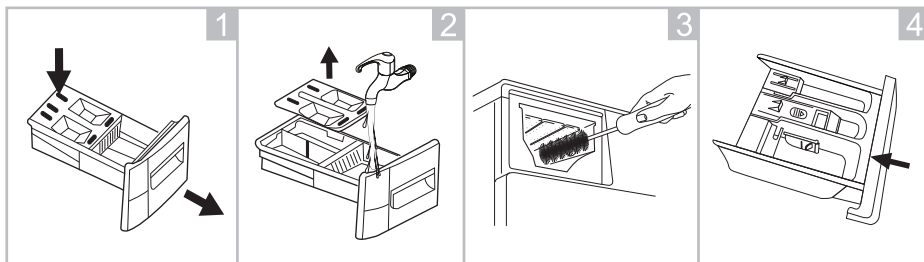
ВНИМАНИЕ!

Средства для удаления накипи обычно содержат кислоты, которые могут повредить части стиральной машины и обесцветить белье.

Проверка заливного шланга (рекомендуется: 1 раз в год)

При наличии любых повреждений немедленно замените шланг: во время стирки давление воды очень сильное и поврежденный шланг может легко протечь. Никогда не используйте бывшие в употреблении шланги.

Очистка лотка для моющих средств (рекомендуется: 1 раз в три месяца)



Вывньте лоток для моющих средств, нажав на кнопку отсоединения и одновременно потянув лоток на себя.

Промойте все части в проточной воде, удалив остатки моющих средств и кондиционера.

Очистите с помощью мягкой щетки, вытрите сухой тканью.

Вставьте лоток на место.

ВНИМАНИЕ!

Лоток для моющих средств не предназначен для мытья в посудомоечной машине.

Очистка сливного насоса

ВНИМАНИЕ!

Будьте внимательны, чтобы не ошпариться горячей водой. Дайте воде остыть перед разблокировкой дверного замка. Соблюдайте меры предосторожности, сливая из прибора воду или открывая дверцу вручную.

В некоторых случаях может потребоваться очистка сливного насоса. Например, прибор не сливает воду (можно ориентироваться на звук водяного потока). Сливной насос может заблокироваться мусором. Также могут вызывать засор большое количество волокон, попадающих в воду при стирке.

1. Для доступа к сливному насосу откройте крышку в низу корпуса.
2. Перекройте кран, выключите прибор и отключите от электросети.
3. Откройте крышку сливного насоса.
4. Используйте вытяжной сливной шланг, расположенный в насосе, для слива оставшейся воды в подходящую емкость.
5. Снимите крышку насоса, повернув против часовой стрелки. При этом возможно вытекание небольшого количества воды, оставшейся в насосе.
6. Очистите фильтр насоса, удалив ворсинки, мусор и т. д.
7. Установите фильтр насоса обратно вместе с крышкой и плотно закрутите. По окончании положение ручки должно быть вертикальным.
8. Закройте крышку отсека. Протрите пролившуюся воду.

КОДЫ НЕИСПРАВНОСТЕЙ

| Код | Причина | Решение |
|-----|--|--|
| E1 | Нет залива воды | <ul style="list-style-type: none"> • Проверьте давление воды, оно может быть слишком низким • Согнулся заливной шланг • Забился впускной клапан • Проверьте датчик уровня воды |
| E2 | Дверца не закрыта до конца | <ul style="list-style-type: none"> • Закройте дверцу и заново запустите программу • Проверьте, не застряло ли белье • Неисправен дверной замок, необходимо заменить |
| E3 | Проблемы с мотором | <ul style="list-style-type: none"> • Загрузка белья больше 10 кг • Необходимо проверить компьютерную плату • Необходимо делать перерыв между стирками для охлаждения мотора |
| E4 | Проблемы слива | <ul style="list-style-type: none"> • Очистите фильтр насоса • Забился сливной шланг • Проверьте датчик уровня воды |
| E5 | Перелив воды | <ul style="list-style-type: none"> • Проверьте датчик уровня воды • Замените впускной клапан |
| E6 | Неисправность нагревательного элемента | <ul style="list-style-type: none"> • Необходимо заменить нагревательную трубку |
| E7 | Высокая температура в барабане | <ul style="list-style-type: none"> • Нажмите «Старт/Пауза» и подождите, пока температура не снизится и код неисправности на дисплее не исчезнет • Замените датчик температуры |
| | Прочие причины | <ul style="list-style-type: none"> • Перезапустите прибор; если проблема не решена, обратитесь в авторизованный сервисный центр |

ПОРЯДОК ДЕЙСТВИЙ В СЛУЧАЕ ОБНАРУЖЕНИЯ НЕИСПРАВНОСТИ

| Проблема | Возможная причина |
|---|---|
| Прибор не включается | Вилка вставлена в розетку не полностью Плохой контакт Нет напряжения в сети или сработал предохранитель сети |
| Не начинается выполнение программы | Дверца закрыта не до конца Не нажата кнопка запуска Водопроводный кран не открыт, вода не поступает в прибор Включен отложенный старт |
| Прибор не наполняется водой | Перекручен или пережат заливной шланг Заливной шланг не подключен к водопроводу Слишком низкое давление воды Водопроводный кран перекрыт Отсутствует водоснабжение Фильтр впускного клапана заблокирован Не нажата кнопка запуска |
| Прибор непрерывно наполняется водой и постоянно сливает | Верхняя точка сливного шланга расположена слишком низко. Сливной шланг неправильно подсоединен к сифону раковины, из-за чего вода стекает обратно в прибор. Сливной шланг должен располагаться выше дна раковины, чтобы вода не стекала по сливному шлангу обратно. |
| Вода осталась в барабане | |
| Застопорился процесс стирки | Конец сливного шланга продвинулся слишком далеко в трубу, U-образный кронштейн должен быть установлен на расстоянии 100 мм от конца сливного шланга |
| Прибор не сливает или не отжимает | Фильтр насоса заблокирован Сливной шланг перекручен или пережат При установке не были сняты заглушки шлангов Забит сливной шланг или сифон раковины |
| Программа выполняется слишком долго | Время выполнения программы зависит от давления воды, ее температуры, пенообразования, баланса при отжиме |
| Сильная вибрация при отжиме | Не выровнены ножки Не сняты транспортировочные болты Прибор касается мебели или стен Разбалансировка загрузки |

| Проблема | Возможная причина |
|--------------------------------------|---|
| Шум при работе | Некоторые шумы издаются мотором, помпой, потоком воды |
| Нет отжима | Скорость отжима установлена на «0» Несбалансированность загрузки Во избежание повреждения прибор не переходит на высокую скорость отжима. Нарушение баланса может быть вызвано стиркой одной тяжелой вещи. Попробуйте программу еще раз, используя другую загрузку |
| Протечка из лотка для моющих средств | Отделения лотка забиты моющим средством и требуют очистки Давление воды слишком велико Прибор наклонился вперед |
| Другие протечки | Крепления заливного шланга ослаблены Проверьте крепления с концов корпуса и крана Впускной шланг герметичен, но все еще протекает, в этом случае замените уплотнители в местах соединений шланга Сливной шланг закреплен неправильно |
| Неприятный запах | Включите режим «Очистка барабана» |
| Дверца не открывается | Дверца не откроется, пока не погаснет световой индикатор блокировки после завершения программы. |

ВНИМАНИЕ!

- **Механические повреждения корпуса, аксессуаров и комплектующих частей не являются гарантийными случаями.**
- **В случае поломки не пытайтесь отремонтировать прибор самостоятельно. Обращайтесь в авторизованные сервисные центры.**

ПРАВИЛА И УСЛОВИЯ МОНТАЖА

Монтаж производится в соответствии с настоящим руководством пользователя.

ТРАНСПОРТИРОВКА И ХРАНЕНИЕ

- Транспортировка прибора проводится всеми видами транспорта в соответствии с правилами перевозки грузов.
- При транспортировке в заводской упаковке необходимо обеспечить защиту от повреждений, исключив возможность воздействия атмосферных осадков и агрессивной среды.

- При транспортировке без заводской упаковки рекомендуется использовать воздушно-пузырьковую пленку и тару из гофрированного картона.
- Рекомендуется качественно обернуть каждый элемент прибора в пленку и расположить в таре вертикально.
- Свободное расстояние между элементами прибора необходимо проложить воздушно-пузырьковой пленкой или сложенным картоном с целью исключения их свободного перемещения по таре в процессе транспортировки.
- Храните прибор в чистом, закрытом, сухом помещении при температуре окружающей среды в диапазоне от 5 до 40 °С и относительной влажности не выше 70 %, при отсутствии в окружающей среде пыли, кислотных и других паров, отрицательно влияющих на материалы электробортов.

При перемещении прибора

- Отключите прибор от сети и перекройте подачу воды.
- Проверьте, правильно ли закрыты дверца и диспенсер для моющих средств.
- Полностью слейте воду из прибора.
- Отсоедините заливной и сливной шланги от водопровода и канализации.
- Установите 4 транспортировочных болта в задней части прибора.
- Транспортируйте прибор с осторожностью. Никогда не держитесь за какие-либо выступающие части прибора при подъеме. Дверцу прибора нельзя использовать в качестве ручки.

Сведения об ограничениях в использовании прибора с учетом его предназначения для работы в жилых, коммерческих и производственных зонах

Данный прибор предназначен только для работы в домашних или коммерческих зонах в соответствии с назначением и мерами безопасности, описанными в данном руководстве пользователя.

РЕАЛИЗАЦИЯ

Прибор предназначен для реализации через розничные торговые сети и не требует специальных условий.

УТИЛИЗАЦИЯ

- В целях защиты окружающей среды после окончания срока службы прибора и элементов питания не выбрасывайте их вместе с обычными бытовыми отходами. Передайте прибор и элементы питания в специализированные пункты для дальнейшей утилизации.
- Отходы, образующиеся при утилизации изделий, подлежат обязательному сбору с последующей утилизацией в установленном порядке.
- Для получения дополнительной информации об утилизации данного прибора обратитесь в местный муниципалитет, службу утилизации бытовых отходов или в магазин, где вы приобрели данный прибор.
- Данный прибор соответствует требуемым европейским и российским стандартам безопасности и гигиены.

Наименование устройства

Модель

Серийный номер

Дата продажи

Фирма-продавец

Адрес фирмы-продавца

Телефон фирмы-продавца

С условиями гарантийного обслуживания ознакомлен и согласен.
Подтверждаю получение исправного изделия. Претензий к
внешнему виду не имею.

Печать

Подпись покупателя

Отрывной талон 1

Модель

Серийный номер

Дата продажи

Продавец:

Информация о покупателе:

Отрывной талон 2

Модель

Серийный номер

Дата продажи

Продавец:

Информация о покупателе:

Отрывной талон 3

Модель

Серийный номер

Дата продажи

Продавец:

Информация о покупателе:

ГАРАНТИЙНЫЕ ОБЯЗАТЕЛЬСТВА

Уважаемый покупатель!

При оформлении покупки требуется проверки комплектности, внешнего вида и основных режимов работы изделия, правильность и полноту заполнения настоящего гарантийного талона, Компания HYUNDAI выражает Вам признательность за Ваш выбор. При возникновении каких-либо проблем при эксплуатации изделия обращайтесь в ближайше авторизованные сервисные центры (АЦЦ), Адреса и телефоны АЦЦ Вы можете узнать: в магазине; у наших дилеров; на сайте компании: www.hyundai-electronics.com.ru; по телефону: 8 800 302 03 94. Только эти сервисные центры имеют право и соответствующую квалификацию обслуживать технику HYUNDAI. Убедительно просим Вас во избежание недоразумений внимательно изучить Инструкцию по эксплуатации и проверить правильность заполнения гарантийного талона, Гарантийные обязательства обретают силу при возможности однозначного определения гарантийности изделия для чего необходимо: наличие правильно и четко указанных в гарантийном талоне модели, серийного номера, а также совпадение серийного номера и модели на изделии с указанными в гарантийном талоне, Запрещается вносить какие-либо изменения в идентификационные данные в гарантийном талоне и на изделии, а также стирать их или переписывать. Нарушение этих условий может привести к необходимости проведения экспертизы для установления гарантийности изделия. Данным гарантийным талоном компания HYUNDAI подтверждает принятие на себя обязательств по удовлетворению требований потребителей, установленных действующим законодательством о защите прав потребителей, в случае обнаружения недостатков изделия. Однако, компания HYUNDAI оставляет за собой право отказать в гарантийном сервисном обслуживании изделия в случае несоблюдения изложенных ниже условий. Все условия гарантийных обязательств действуют в рамках законодательства о защите прав потребителей и регулируются законодательством страны, на территории которой они предоставлены.

Гарантийный срок

Гарантийные обязательства действуют в течение 24 (двадцати четырёх) месяцев с даты продажи изделия, при соблюдении настоящих Условий. При отсутствии чека, подтверждающего дату продажи, и отсутствия печати продавца в гарантийном талоне, гарантийный срок исчисляется от даты выпуска и равен 24 (двадцати четырёх) месяцам.

Условия гарантии

- Гарантия предоставляется только на модели, официально поставляемые компанией HYUNDAI и прошедшие сертификацию.
- Гарантия предоставляется покупателям, приобретающим и использующим свой товар для личных или бытовых нужд.
- Покупатель обязуется при возникновении неисправности в изделии обратиться в АЦЦ для проведения гарантийного ремонта.
- Гарантийные обязательства не распространяются на принадлежность и аксессуары, входящие в комплектность изделия - элементы питания (батареи, аккумуляторы), монтажные приспособления, также гарантия не распространяется на:

- микроволновые печи: на решётки для гриля, стеклянные блюда, роликовые кольца, муфты вала мотора, элементы пароварки, лампы подсветки, слюдяные пластины, предохранители, аккумуляторы;
- духовые шкафы: на внешние и внутренние стекла дверей, стеклянные поверхности панели управления, ручки двери и ручки управления, поддоны, решетки, телескопические направляющие, стеклянные тарелки, керамические тарелки, вертела, термощупы, лампы подсветки;
- пылесосы: на щетки, насадки, трубки, шланги, пылесборники, фильтры, аккумуляторы;
- стиральные машины: на шланги для подвода и слива воды;
- посудомоечные машины: на шланги для подвода и слива воды, корзины для загрузки посуды, распыриватели, лампы подсветки;
- варочные панели: на стеклянные поверхности, ручки управления, чугунные решетки, газовые конфорки, жалюзи;
- кухонные вытяжки: на декоративные короба, воздухопроводы, лампочки, фильтры;
- холодильники: на полки, лотки и ящики, лампочки;
- прочую МБТ: на аксессуары и принадлежности, идущие в комплекте, расходные материалы (предметы с ограниченным сроком службы), пулты дистанционного управления,

- Изделие снимается с гарантийного обслуживания в случаях:

- если изделие использовалось в целях, не соответствующих его прямому назначению;
- если нарушены правила эксплуатации, изложенные в Руководстве по эксплуатации;
- нарушения сохранности гарантийных пломб;
- если изменен, удален или неразборчив серийный номер изделия;
- изменения внутреннего устройства или попытки самостоятельного ремонта изделия;
- получения деформации, изменения геометрии корпуса товара;
- монтажа, подключения и установки изделия, выполненных не в соответствии с Руководством по эксплуатации.

- Гарантийные обязательства не распространяются на:

- механические повреждения, возникшие после передачи изделия потребителю;
- повреждения, вызванные воздействием влаги, высоких или низких температур, коррозией, окислением;
- повреждения, вызванные попаданием внутрь посторонних предметов, веществ, жидкостей, насекомых, животных;
- повреждения, вызванные стихией, пожаром, бытовыми факторами, случайными внешними факторами (скачок напряжения в электрической сети, гроза и т.п.);
- дефекты, возникшие вследствие естественного износа при эксплуатации изделия. При этом под естественным износом понимаются последствия эксплуатации изделия, вызвавшие ухудшение их технического состояния и внешнего вида из-за использования данного изделия или использования агрессивных чистящих средств, приведших к удалению символов и надписей на внешних поверхностях товара;
- некомплектность товара, которая была обнаружена покупателем после передачи товара от продавца;
- повреждения, вызванные несоответствием стандартам параметров электрических сетей и других подобных внешних факторов.

В вышеуказанных случаях Изготовитель снимает с себя ответственность за возможный вред, прямо или косвенно нанесенный продукцией людям, домашним животным, имуществу.

7. Изделие может быть снято с гарантийного обслуживания, если будет установлено, что нарушены гарантийные пломбы, имеются следы разбора и других, не предусмотренных инструкцией по эксплуатации, вмешательств.

8. Не подлежат гарантийному ремонту изделия с дефектами, возникшими вследствие выхода из строя деталей, обладающих ограниченным сроком службы или ограниченным гарантийным сроком.

9. Настройка и установка (сборка, подключение и т.д.) изделия, описанные в документации, прилагаемой к товару, могут быть выполнены как самим пользователем, так и специалистами АЦЦ соответствующего профиля и фирм-продавцов (на платной основе). При этом лицо (организация), установившее изделие, несет ответственность за правильность и качество установки (настройки). Стоит обратить внимание на значимость правильной установки изделия, как для его надежной работы, так и для получения гарантийного и бесплатного сервисного обслуживания. Необходимо требовать от специалиста по установке вности все необходимые сведения об установке в гарантийный талон.

10. Настройка изделия, порядок которой изложен в Руководстве по эксплуатации, не относится к гарантийному обслуживанию. Производитель оставляет за собой право изменять характеристики устройств и их комплектность без предварительного уведомления.

Уважаемые покупатели! Перед обращением в сервисный центр внимательно изучите раздел «Возможные неисправности» в Руководстве по эксплуатации.

По лицензии Hyundai Corporation Holdings, Korea
Licensed by Hyundai Corporation Holdings, Korea

Отрывной талон 3

Дата поступления

Дата выполнения

Характер ремонта

Сервисный центр:

Прибор принят, претензий не имею

Подпись

Отрывной талон 2

Дата поступления

Дата выполнения

Характер ремонта

Сервисный центр:

Прибор принят, претензий не имею

Подпись

Отрывной талон 1

Дата поступления

Дата выполнения

Характер ремонта

Сервисный центр:

Прибор принят, претензий не имею

Подпись



КОНТАКТНАЯ ИНФОРМАЦИЯ

Изготовитель:

Мерлион Консалтинг Сервисез (Шэньчжэнь) Ко., Лтд.

Адрес: офис 5B55, здание 8, Синхуа Гун Е Да Ша, №4, ул. Гун Е Лю, Наньшань,

г. Шэньчжэнь, Китай

Сделано в Китае

Merlion Consulting Services (Shenzhen) Co., Ltd.

Address: №5B55, Building 8, Xinghua Gong Ye Dasha, №4, Gong Ye Liu Road, Nanshan District, Shenzhen, China

Made in China

Импортер и организация, уполномоченная на принятие претензий от потребителей:

ООО «Мерлион»

Россия, Московская обл., г. Красногорск, б-р Строителей, д. 4

По лицензии Hyundai Corporation Holdings, Корея

Licensed by Hyundai Corporation Holdings, Korea

Изготовитель оставляет за собой право изменения комплектации, технических характеристик и внешнего вида товара.

Для получения более подробной информации о приборе посетите сайт:

www.hyundai-electronics.com.ru

Адреса сервисных центров указаны на сайте: www.hyundai-electronics.com.ru/support/service/

Срок службы прибора составляет **7 лет** при условии использования прибора в строгом соответствии с настоящим руководством пользователя.

Сведения о серийном номере и технические характеристики представлены на упаковке и стикере прибора.

Дата производства указана на упаковке и стикере прибора.

Срок гарантии: **2 года***

**в соответствии с гарантийными условиями*

