

HIBERG

THE PRIME CHOICE

ПОСУДОМОЕЧНЫЕ МАШИНЫ



СОДЕРЖАНИЕ

УВАЖАЕМЫЙ ПОКУПАТЕЛЬ	4
ВАЖНАЯ ИНФОРМАЦИЯ ПО БЕЗОПАСНОСТИ	5
ОБЩИЙ ВИД	6
ТЕХНИЧЕСКИЕ ХАРАКТЕРИСТИКИ	9
УСТАНОВКА	10
ВЫРАВНИВАНИЕ МАШИНЫ	13
ПОДКЛЮЧЕНИЕ СЛИВНОГО ШЛАНГА	14
ПРИСОЕДИНЕНИЕ ШЛАНГА ПОДАЧИ ВОДЫ К КРАНУ	16
ПОДКЛЮЧЕНИЕ К ИСТОЧНИКУ ПИТАНИЯ	16
ОКОНЧАТЕЛЬНАЯ УСТАНОВКА И ПРОВЕРКА	17
ЭКСПЛУАТАЦИЯ	18
РЕГУЛИРОВАНИЕ ДОЗАТОРА ОПОЛАСКИВАТЕЛЯ	23
БЫСТРЫЙ СТАРТ	24
ПАНЕЛЬ УПРАВЛЕНИЯ	25
ТАБЛИЦА ПРОГРАММ	29
ПРАВИЛА ЗАГРУЗКИ ПОСУДЫ В МАШИНУ	30
ОБСЛУЖИВАНИЕ	37
ОЧИСТКА РАЗБРЫЗГИВАТЕЛЯ	39
ЧАСТО ЗАДАВАЕМЫЕ ВОПРОСЫ	41
АВТОМАТИЧЕСКИЙ КОНТРОЛЬ ОШИБОК	42
КОДЫ ОШИБОК	44
ПЕРЕД ОБРАЩЕНИЕМ В СЕРВИСНЫЙ ЦЕНТР	46
УТИЛИЗАЦИЯ	46
УСЛОВИЯ ГАРАНТИЙНЫХ ОБЯЗАТЕЛЬСТВ	47
СЕРВИСНЫЕ ЦЕНТРЫ HIBERG	48
ГАРАНТИЙНЫЙ ТАЛОН	49

УВАЖАЕМЫЙ ПОКУПАТЕЛЬ

Благодарим Вас за покупку!

Вы стали обладателем инновационной высокотехнологичной техники HIBERG. Мы инвестируем в новейшие технологии, чтобы предлагать нашим клиентам ультрасовременные решения, которые соответствуют самым высоким стандартам. Наши изделия, сочетающие в себе функциональность, эргономику и эстетику, гармонично вписываются в любой интерьер.

ДОБРО ПОЖАЛОВАТЬ В МИР HIBERG



На нашем сайте и в наших соцсетях Вы сможете найти рекомендации по использованию изделий, видеоинструкции, получить информацию о новинках. При необходимости консультации Вы всегда можете обратиться на единую горячую линию HIBERG по федеральному номеру

8-800-350-50-19

Звонок по России бесплатный.

Вы держите в руках краткую версию инструкции. Печатная версия данной инструкции представлена в сокращённом формате согласно внутренней политике компании HIBERG по охране окружающей среды и рациональному использованию природных ресурсов.

Чтобы ознакомиться с полным Руководством пользователя, отсканируйте указанный ниже QR-код.

Пожалуйста, внимательно ознакомьтесь с полной версией Руководства пользователя. Оно содержит важные указания по безопасности, эксплуатации и уходу за изделием. Производитель и импортёр не несут ответственности перед конечным потребителем, если он по каким-либо причинам не ознакомился с Руководством пользователя и нарушил правила эксплуатации изделия.



ВАЖНАЯ ИНФОРМАЦИЯ ПО БЕЗОПАСНОСТИ

Прочитайте перед тем, как приступить к работе с прибором.

⚠ ВНИМАНИЕ! При использовании прибора соблюдайте меры предосторожности, приведённые ниже.

Указания по заземлению

Этот прибор должен быть заземлён. В случае неисправности или поломки заземление уменьшит риск поражения электрическим током. Этот прибор оснащен шнуром с заземляющим проводом и соответствующей вилкой.

Штепсельная вилка вставляется в соответствующую розетку электросети, которая должна быть установлена и заземлена в соответствии с местными нормами и правилами.

⚠ ВНИМАНИЕ! Ненадлежащее подключение гарантированного провода для заземления оборудования (ГПЗО) может привести к удару электрическим током.

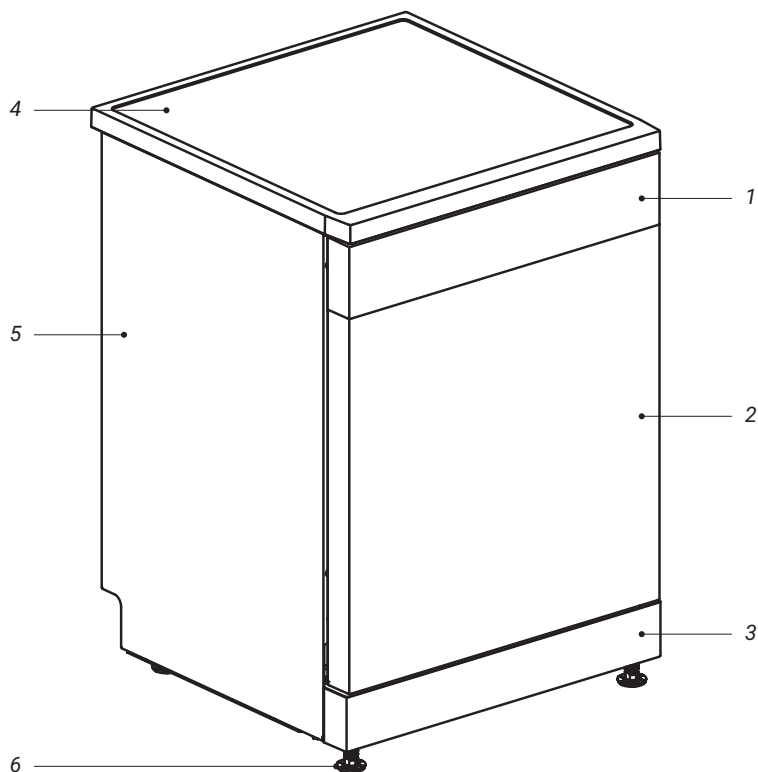
Обратитесь к квалифицированному электрику или в авторизованный сервисный центр, если у вас возникли сомнения, что устройство заземлено надлежащим образом. Не вмешивайтесь в устройство штепсельной вилки, поставляемой вместе с прибором, если она не подходит к розетке электросети. Обратитесь к квалифицированному электрику, чтобы он установил подходящую розетку электросети.

⚠ ВНИМАНИЕ! Нельзя устанавливать прибор рядом с плитами, духовыми шкафами, микроволновыми печами, холодильниками No Frost и под варочными поверхностями.

Данное изделие произведено в соответствии с Директивой по низковольтному оборудованию (2006/95/ЕС), Директивой по электромагнитной совместимости (2004/108/ЕС) и Директивой по экодизайну (2009/125/ЕС), а также в соответствии с Регламентом (ЕС) № 643/2009 Европейского союза.

ОБЩИЙ ВИД

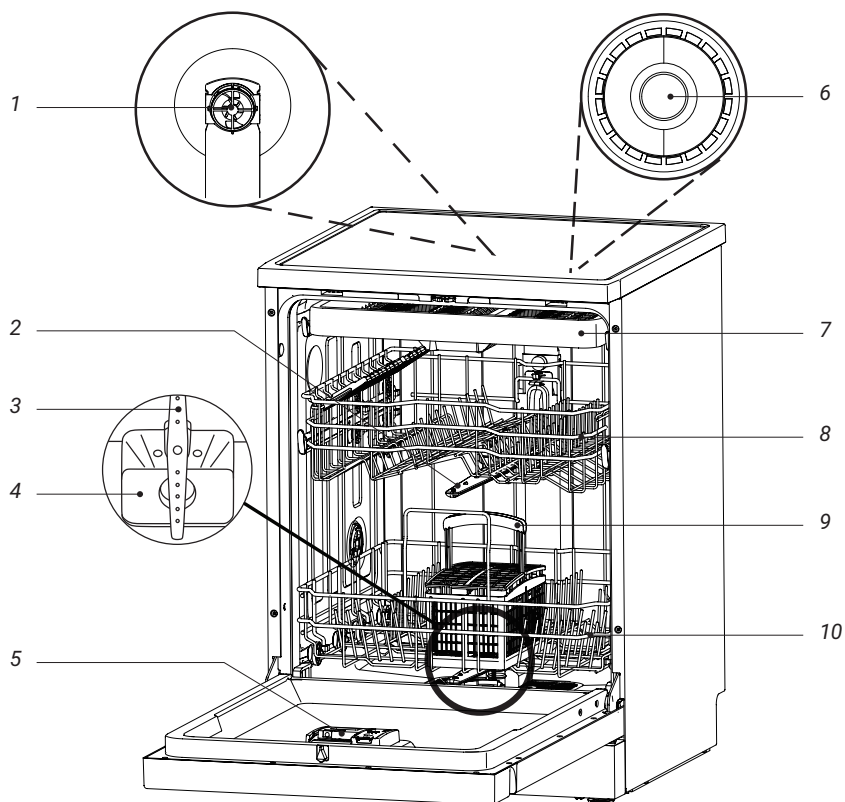
Детали внешней отделки



1. Панель управления.
2. Дверца.
3. Декоративная панель.
4. Верхняя крышка.
5. Боковая стенка.
6. Ножки.

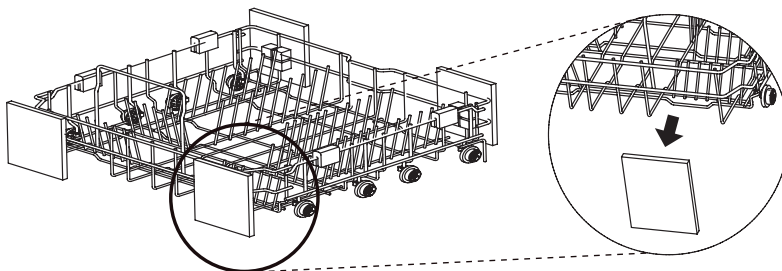
⚠ Примечание: каждая посудомоечная машина перед отправкой с завода подвергается тщательному контролю качества. В новой посудомоечной машине можно обнаружить капли воды или водяные пятна, образовавшиеся в результате заводского тестирования.

Детали внутренней отделки



1. Верхний распыляющий элемент.
2. Средний распыляющий элемент.
3. Нижний распыляющий элемент.
4. Фильтр в сборе.
5. Дозатор моющего средства и ополаскивателя.
6. Подсветка.
7. Корзина для столовых приборов.
8. Верхняя корзина для посуды.
9. Корзина для столовых приборов.
10. Нижняя корзина для посуды.

⚠ Примечание: перед установкой уберите все упаковочные материалы снаружи и внутри посудомоечной машины.



Комплектация

1. Руководство по эксплуатации.
2. Шланг для подачи воды.
3. Воронка для соли.



1



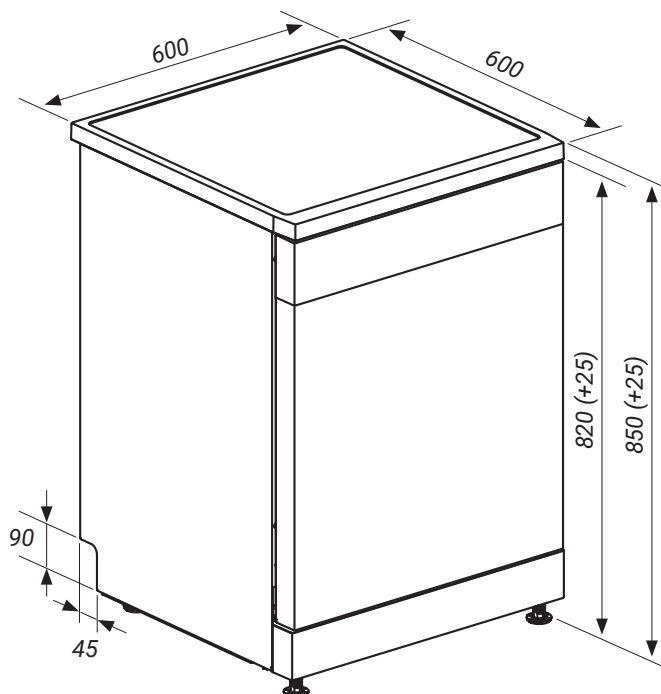
2



3

Размеры прибора

Данные измерения приводятся в миллиметрах.



ТЕХНИЧЕСКИЕ ХАРАКТЕРИСТИКИ

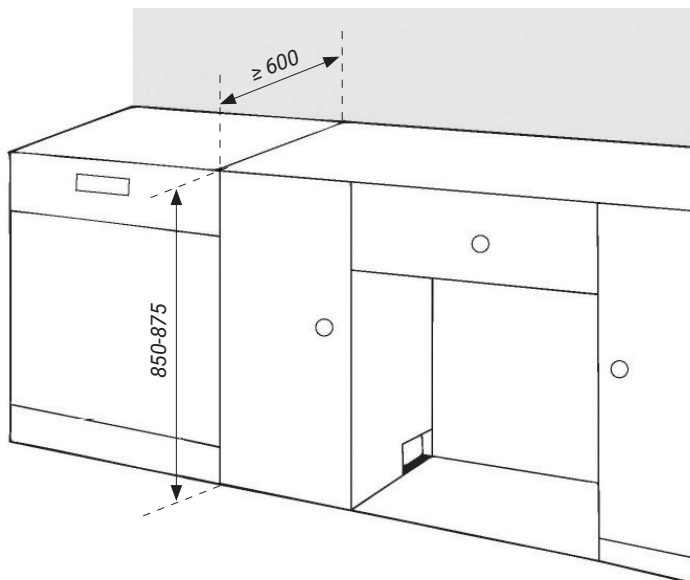
МОДЕЛЬ	i-F 6815 LW/LB/LX
Тип	Инверторный
Тип установки	Отдельностоящая с возможностью встраивания
Загрузка	15 комплектов посуды
Количество разбрызгивателей	3
Управление	Сенсорное
Дисплей	Есть
Класс энергопотребления	A+++
Класс сушки	A
Годовое энергопотребление, кВт*ч/год	182
Энергопотребление в режиме ожидания, В	0,49
Энергопотребление в выключенном состоянии, Вт	0,49
Годовое потребление воды, л	2800
Энергопотребление, Вт	280-1080
Давление воды, МПа	0,03-1,0
Уровень шума, дБ	46
Защита от протечек	полная, AQUASTOP
Регулировка высоты средней корзины	Есть
Подсветка камеры	Есть
Режим сушки	Турбосушка
Автоматическое открывание двери	Есть
Блокировка от детей	Есть
Звуковой сигнал	Есть
Подключение к воде	XBC
Длина сетевого шнура, см	150
Габариты без упаковки (Ш×Г×В), см	60×60×85
Габариты в упаковке (Ш×Г×В), см	65,2×67,2×88,9
Цвет	Белый/чёрный/нержавеющая сталь
Вес брутто/нетто, кг	50/46
Диапазон номинальных напряжений, В	220-240
Номинальная частота, Гц	50
Потребляемая мощность при отложенном пуске, В	1,50

Производитель и импортёр оставляют за собой право изменять конструкцию, технические характеристики, функции, внешний вид, комплектацию изделия (товара) и т. д. без предварительного уведомления. Вся представленная в инструкции информация, касающаяся комплектации, технических характеристик, функций, цветовых сочетаний и т. д., носит информационный характер и ни при каких условиях не является публичной офертой.

УСТАНОВКА

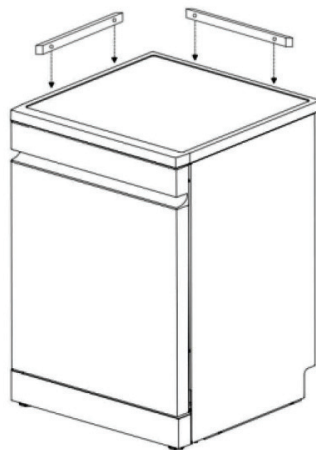
Способ 1: монтаж отдельностоящего прибора

Данные измерения приводятся в миллиметрах.



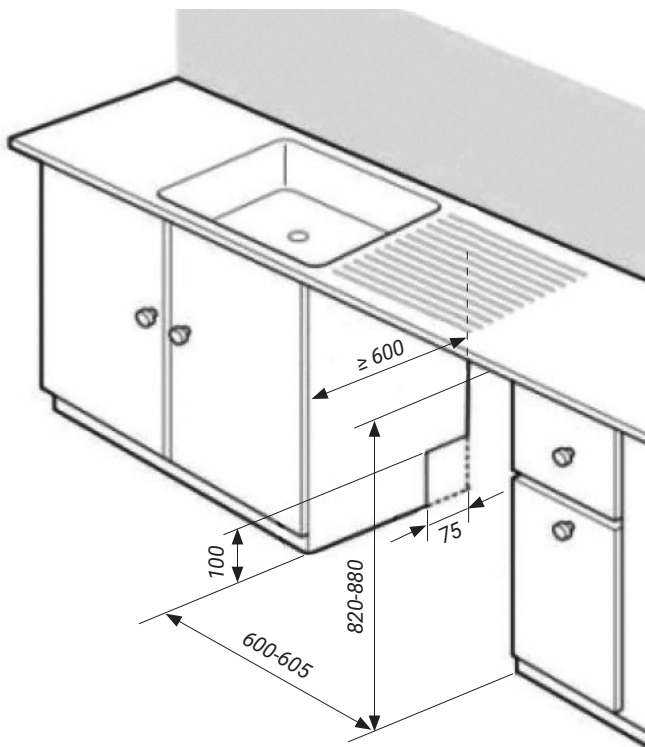
⚠ ВНИМАНИЕ! Пожалуйста, устанавливайте посудомоечную машину на ровной и устойчивой поверхности. Не устанавливайте её на возвышении.

Если посудомоечная машина устанавливается в углу, для обеспечения беспрепятственного открытия и закрытия дверцы оставьте между прибором и прилегающей стеной не менее 50 мм свободного пространства и надёжно закрепите машинку.



Способ 2: встраиваемый вариант монтажа

Данные измерения приводятся в миллиметрах.



Сделайте вырезы с обеих сторон шкафа для шлангов и кабелей (около 100 мм×75 мм). Вырез должен располагаться как можно ближе к раковине, чтобы облегчить подключение шлангов для подачи и слива воды.

Для обеспечения правильного отвода воды рекомендуем устанавливать посудомоечную машину не далее, чем в 1 метре от раковины.

Перед окончательной установкой в шкаф выполните необходимые настройки высоты устройства.

⚠ ВНИМАНИЕ! Столешница и стенки шкафов по периметру прибора должны быть защищены паро- или влагоизоляцией, чтобы предотвратить набухание под воздействием влаги. При установке посудомоечной машины в шкаф проконтролируйте, чтобы сливной шланг не был завязан узлом или сильно натянут.

⚠ ВНИМАНИЕ!

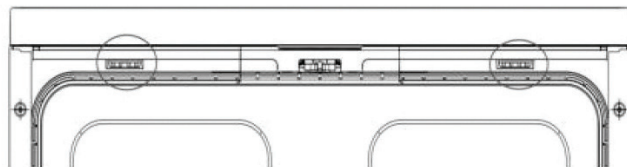
- Для перемещения или подъёма посудомоечной машины откройте дверцу и ухватитесь за углубление в передней части крышки основной рамы и облицовки (рис. 1).
- Не надавливайте на дверцу посудомоечной машины коленями (рис. 2).
- Не тяните и не поднимайте посудомоечную машину за ручку, чтобы не повредить дверцу и петли (рис. 3).



Снятие верхней крышки

Если высота проёма меньше 850 мм, выполните следующие действия:

1. Используйте подходящие инструменты, чтобы нажать на установочные штифты в верхней крышке.
2. Поднимите крышку и снимите её. В таком случае понадобится дополнительная защита сверху.



ВЫРАВНИВАНИЕ МАШИНЫ

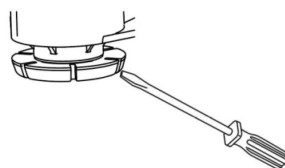
Пожалуйста, установите посудомоечную машину по уровню, чтобы избежать протечки и неудовлетворительного результата мытья. Проверьте, стоит ли устройство должным образом после установки. Если прибор неустойчив, дополнительно отрегулируйте ножки.

⚠ ВНИМАНИЕ! Некорректное выравнивание посудомоечной машины может привести к утечке воды, затруднению закрытия дверей и к повышенному шуму. Любой звук трения или помехи при открытии двери указывают на то, что посудомоечная машина не выровнена должным образом.

Регулировка ножек

Ножки следует отрегулировать до полного выравнивания посудомоечной машины.

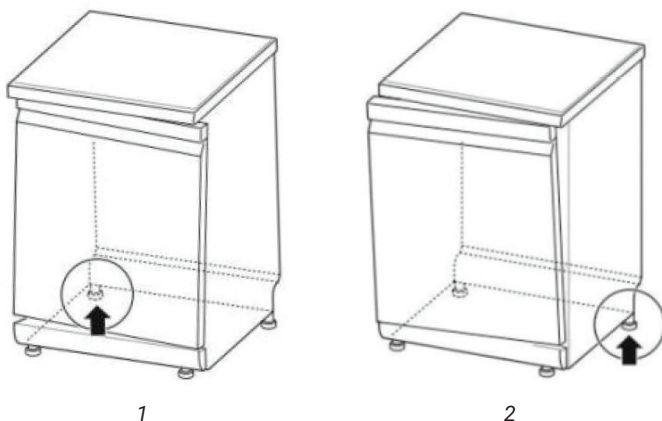
Поворот по часовой стрелке увеличивает высоту ножек, против часовой — уменьшает. Это применимо к передней и задней, боковой и диагональной регулировке.



Если дверь смещена вправо: крутите против часовой стрелки левую заднюю ножку (рис. 1).

Если дверь смещена влево: крутите против часовой стрелки правую заднюю ножку (рис. 2).

После этого пробуйте снова открыть дверцу и при необходимости повторите манипуляции, пока не добьётесь свободного открытия и закрытия.



ПОДКЛЮЧЕНИЕ СЛИВНОГО ШЛАНГА

Если конец сливного шланга не совпадает по размеру с водосточной трубой, воспользуйтесь устойчивым к моющим средствам переходником (продается отдельно). Его можно приобрести в магазине сантехники.

Подключение к канализационной трубе

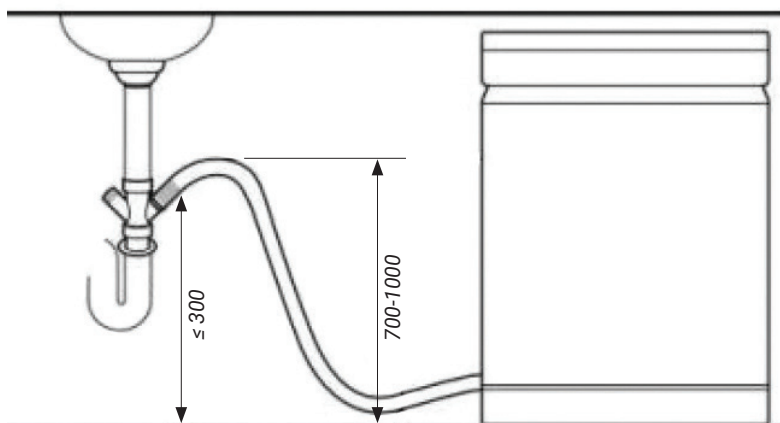
Проверьте канализационную трубу перед первой установкой. Если канализационная труба под раковиной не позволяет свободно сливать воду, отобразится ошибка E2.

⚠ ВНИМАНИЕ! Сливной шланг не должен касаться острых краев или перегибаться через стенки кухонного шкафа для предотвращения повреждения.

Для создания водяного затвора и предотвращения эффекта сифона используйте один из следующих способов:

Способ 1

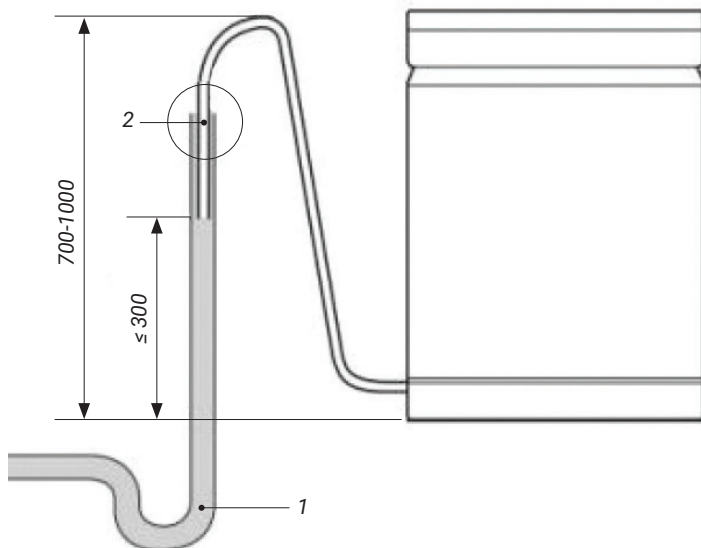
Если сливной шланг подключается к канализационной трубе, сделайте изгиб вверх и закрепите его к нижней поверхности кухонного стола.



Данные измерения приводятся в миллиметрах.

Способ 2

Если сливной шланг подключается к отдельному стояку 1, убедитесь, что соединительный элемент 2 герметичен. В противном случае может появиться запах. Диаметр стояка должен составлять не менее 40 мм.



Данные измерения приводятся в миллиметрах.

Подключение к водопроводной трубе и источнику питания

Подсоедините трубу подачи воды к крану. Для подключения к воде используйте новый шланг, идущий в комплекте. Подключайте шланг, используя резиновую прокладку.

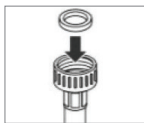
Входное соединение

Давление подачи воды должно быть в пределах от 30 кПа до 1000 кПа. Если давление подачи воды превышает 1000 кПа, установите редукционное устройство.

Включите кран и проверьте на герметичность.

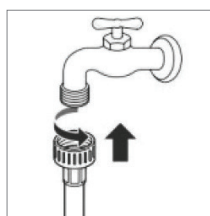
Регулярно осматривайте шланги и при необходимости меняйте их. Убедитесь, что шланги не повреждены и не переплетены.

ПРИСОЕДИНЕНИЕ ШЛАНГА ПОДАЧИ ВОДЫ К КРАНУ

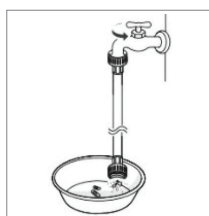


⚠ ВНИМАНИЕ! При соединении шланга с каждой стороны обязательно используйте резиновую прокладку.

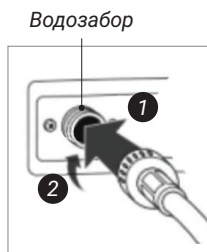
1. Подсоедините шланг подачи воды к крану вручную, а затем затяните его на 2/3 оборота специальным инструментом.
2. Включите кран, чтобы смыть сор (грязь, песок или опилки) после подсоединения шланга подачи воды к крану. Слейте воду в отдельную ёмкость и проверьте температуру воды (вода должна быть холодной).
3. Плотнo подсоедините шланг к клапану подачи воды у посудомоечной машины рукой, а затем затяните его на 2/3 оборота специальным инструментом.
4. Включите кран, чтобы проверить утечку. В случае утечки воды проверьте шаги 1-4.



1



2



3

ПОДКЛЮЧЕНИЕ К ИСТОЧНИКУ ПИТАНИЯ

Пожалуйста, подключите эту машину к розетке с заземлением в соответствии с требованиями и защитите ее автоматическим выключателем не менее 15 ампер или предохранителем с задержкой срабатывания.

Розетку рекомендуется устанавливать в стороне от прибора в пределах 1,2 м.

⚠ ВНИМАНИЕ!

- В целях личной безопасности, перед установкой, проверьте, обесточена ли линия или выньте вилку из розетки.
- Не используйте удлинители. Розетка не должна использоваться для нескольких приборов.

- Вилка должна быть вставлена в подходящую розетку, которая должна быть правильно установлена и заземлена в соответствии со всеми нормами и правилами.
- Эта посудомоечная машина может обслуживаться только квалифицированным персоналом. Ремонт, выполняемый персоналом без соответствующего опыта, может привести к травмам или серьёзным поломкам, что может привести к отказу от гарантийного обслуживания.

ОКОНЧАТЕЛЬНАЯ УСТАНОВКА И ПРОВЕРКА

Пожалуйста, проверьте, установлена ли посудомоечная машина правильно.

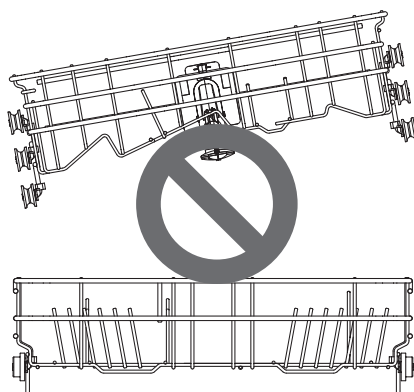
1. Включите питание.
2. Включите подачу воды.
3. Убедитесь, что дверца машины легко открывается и закрывается.

Выровняйте посудомоечную машину ещё раз, если необходимо. Если дверь не закрывается, убедитесь, что полка для посуды выровнена.

Убедитесь, что упаковочные материалы удалены.

4. Чтобы проверить, правильно ли работает посудомоечная машина, запустите программу «Выбор зоны».
5. Проверьте сливной шланг и шланг подачи воды на герметичность.

Наклонная полка для посуды



ЭКСПЛУАТАЦИЯ

Прочтите важные инструкции по технике безопасности.

Следуйте указаниям при загрузке посуды в посудомоечную машину для обеспечения эффективного мытья.

Когда Вы загружаете в посудомоечную машину предметы, подлежащие очистке, удаляйте нерастворимые вещества: кости, зубочистки, кусочки бумаги.

Перед использованием

Система смягчения воды

Посудомоечная машина оснащена системой смягчения воды, которая поможет снизить уровень жесткости воды на входе. Эта система в определенной степени смягчает подачу воды, чтобы посуду можно было мыть в соответствии с требованиями качества.

Для достижения удовлетворительного эффекта мытья данной посудомоечной машине нужна мягкая вода, иначе на посуде и внутри посудомоечной машины останутся разводы.

Если жесткость водопроводной воды превышает определенный уровень, её необходимо смягчить, т. е. снизить уровень кальция, добавив соль для мытья посуды в устройство для смягчения воды внутри посудомоечной машины. Необходимое количество соли устанавливается в зависимости от жесткости водопроводной воды.

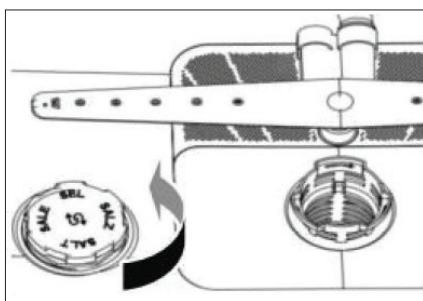
Проверка жёсткости воды

1. Проверьте жесткость воды. Помочь с проверкой может ресурсоснабжающая организация.
2. Установите уровень системы смягчения посудомоечной машины в соответствии с уровнем жесткости воды. Устройство для смягчения воды имеет 9 уровней регулировки, а посудомоечная машина при выпуске с завода настроена на уровень жесткости воды Н5.
 - 2.1. Для регулировки жесткости воды сразу после включения посудомоечной машины нажмите кнопку «Выбор корзины» и удерживайте в течение 3 секунд. На экране отобразится действующая настройка.
 - 2.2. Нажмите кнопку «Горячая сушка» для установки желаемого значения. Диапазон установленных значений: Н0-Н8.
 - 2.3. После завершения необходимой настройки смягчителя воды нажмите кнопку «Вкл./Выкл.», чтобы выключить и сохранить настройки.

Добавление соли

⚠ ВНИМАНИЕ!

- Перед запуском программы мойки необходимо заполнить отделение для соли. В случае недостаточного количества соли, на дисплее загорится соответствующий индикатор, если уровень жесткости не установлен на Н0.
 - После загрузки соли необходимо немедленно запустить программу мытья, чтобы удалить соль и соленую воду вокруг горловины бака для соли и предотвратить коррозию.
1. Выньте нижнюю решетку для посуды и добавьте смягчающую соль.
 2. Поверните крышку смягчителя воды против часовой стрелки, чтобы открыть его (рис. 1).
 3. Если вы собираетесь использовать систему смягчения жесткости воды, используйте воронку для соли, чтобы добавить не более 650 г в соответствующее отделение (рис. 2). Нажмите кнопку «Выбор зоны».



1



2

4. Заполните соляную камеру этой машины водой только перед первым использованием.
5. Снова закройте крышку.
6. Запустите программу полоскания без посуды.

⚠ ОСТОРОЖНО!

- Не наливайте моющее средство в устройство для смягчения воды, чтобы избежать поломки. Удалите частицы соли вокруг крышки смягчителя воды. В противном случае солевой раствор может разъесть посудомоечную машину и посуду.

- Выровняйте крышку по горизонтали и поверните ее по часовой стрелке для правильной герметизации. Ослабленная крышка может привести к утечке солевого раствора из смягчителя, возвращению во внутренний бак и вызвать коррозию.
- После добавления соли для мытья посуды программа мойки должна работать без посуды. В противном случае пролитая соль может вызвать ржавчину или повредить посудомоечную машину.

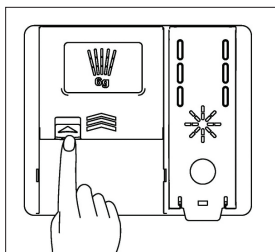
⚠ **Примечание:** соль для мытья посуды продается отдельно.

Добавление моющего средства в дозатор

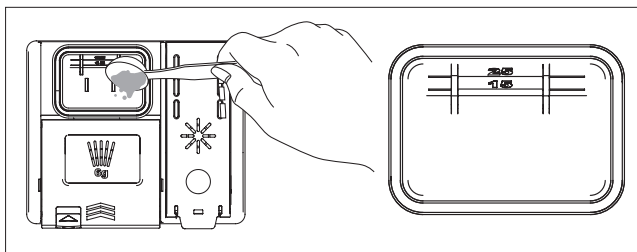
Требуемое количество моющего средства зависит от размера и уровня загрязнения посуды.

Пожалуйста, поместите моющее средство в соответствующий отсек перед запуском любой программы.

1. Нажмите кнопку на крышке дозатора, чтобы открыть ее (рис. 1).
2. Добавляйте средство для мытья посуды в основное отделение, пока уровень жидкости не окажется между отметками 15 и 25 (рис. 2). В случае жесткой воды или сильно загрязненной посуды заполните до отметки более 25. Заполните до метки 15 в случае мягкой воды или слегка загрязненной посуды.



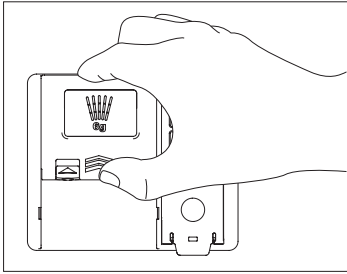
1



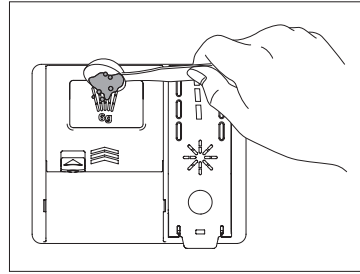
2

3. Нажмите на крышку моющего средства и задвиньте ее до щелчка (рис. 3).
4. При предварительном мытье добавьте моющее средство (рис. 4).

⚠ **ВНИМАНИЕ!** Моющие средства для посудомоечных машин и ополаскиватель содержат те же химические вещества, что и другие бытовые моющие средства. Поэтому их необходимо хранить в недоступном для детей месте.



3



4

⚠ ОСТОРОЖНО!

- Используйте только моющее средство для посудомоечных машин. Использование неподходящего моющего средства может привести к тому, что посудомоечная машина будет наполняться пеной во время работы. Слишком большое количество пены может ухудшить качество мойки и привести к протечке посудомоечной машины.
- Не тяните за дозатор, закрывая дверцу посудомоечной машины, чтобы не повредить его.

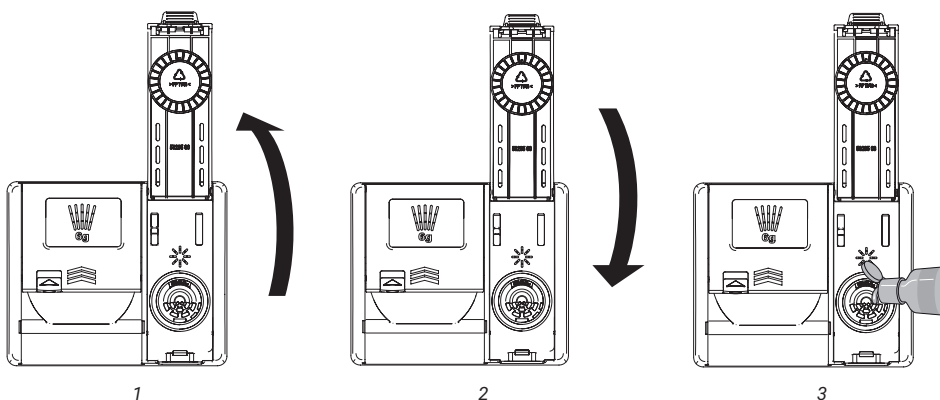
⚠ Примечания:

- проверьте, полностью ли смылось моющее средство после завершения программы мытья;
- слишком большое количество моющего средства оставит пленку на посуде и в посудомоечной машине, что приведет к ухудшению моющего эффекта;
- не используйте моющие таблетки для ускоренного цикла мытья. Таблетки могут растворяться не полностью, что приведёт к остаткам моющего средства на посуде и снижению эффективности очистки;
- ополаскиватель может помочь удалить пятна, остатки и белые пленки, вызванные жесткой водой. Но он не удалит моющее средство.

Добавление ополаскивателя в дозатор

Рекомендуется использовать ополаскиватель для удаления пятен от воды с посуды и повышения эффективности сушки.

1. Поднимите крышку диспенсера (отделение ополаскивателя).
2. Добавьте жидкий ополаскиватель до максимального уровня. Ополаскиватель должен осесть в дозаторе во время заполнения таким образом, чтобы вышел весь воздух. В противном случае воздушные пузырьки могут привести к ухудшению качества сушки. Не переполняйте дозатор.
3. Закройте крышку диспенсера. В последнем цикле ополаскивания в программе мытья посуды ополаскиватель будет дозирован автоматически.



⚠ Примечания:

- в посудомоечной машине используйте только жидкий ополаскиватель;
- не переполняйте дозатор ополаскивателя;
- вытрите пролитый ополаскиватель вокруг дозатора.

РЕГУЛИРОВАНИЕ ДОЗАТОРА ОПОЛАСКИВАТЕЛЯ

Для установки уровня расхода ополаскивателя необходимо выполнить следующее:

1. Включите машину нажатием кнопки включения.
2. Нажмите и удерживайте в течение 5 секунд кнопку «Выбор зоны мытья». После этого включается режим настройки расхода соли и ополаскивателя.
3. Последовательными нажатиями кнопки «Выбор зоны мытья» выберите настройку уровня расхода ополаскивателя. При этом на дисплее отображается индикация «d3».
4. Последовательными нажатиями кнопки «Turbo сушка» выберите необходимый уровень расхода ополаскивателя.
5. Сохранение настроек происходит автоматически по истечении 5 секунд после последнего нажатия кнопок, либо после выключения машины нажатием кнопки «Вкл/Выкл».

⚠ Примечания:

- **если вы используете жесткую воду в обнаруживаете осадок кальция на посуде, установите высокий уровень дозатора ополаскивателя;**
- **слишком низкий уровень дозатора приведет к появлению пятен и полос на посуде, а также к низкой эффективности сушки;**
- **слишком высокий уровень приведёт к пенообразованию, что чревато ухудшением моющего эффекта.**

Пополнение ополаскивателя

Частота заполнения дозатора зависит от частоты мытья посуды и настройки ополаскивателя. Когда требуется больше ополаскивателя, будет мигать соответствующий индикатор, если только дозатор ополаскивателя не установлен на уровень d0.

БЫСТРЫЙ СТАРТ

1. Загрузите посуду в посудомоечную машину.

Удалите остатки пищи с посуды. Выдвиньте каждую решетку для посуды и загрузите посуду в соответствии с инструкциями, приведенными в данном руководстве.

2. Проверьте моющее средство.

Добавьте рекомендуемое количество моющего средства в дозатор и закройте крышку в соответствии с инструкциями, приведенными в данном руководстве. Если вам нужна предварительная мойка, то в диспенсер также необходимо загрузить моющее средство.

3. Закройте дверцу машины.

4. Выключите посудомоечную машину.

Нажмите кнопку «Вкл./Выкл.», чтобы включить панель дисплея.

5. Проверьте наличие о приборе ополаскивателя.

Если уровень ополаскивателя в посудомоечной машине низкий, значок ополаскивателя будет мигать. Пожалуйста, добавьте ополаскиватель, чтобы улучшить эффективность сушки.

6. Выберите наиболее подходящую программу и опцию (см. инструкцию по программе в данном руководстве).

На дисплее отобразится расчетное время и выбранная опция.

7. Включите посудомоечную машину.

Сначала закройте дверцу машины, а затем нажмите кнопку запуска, чтобы включить посудомоечную машину. Если дверцу открыть во время работы программы, посудомоечная машина остановится. В таком случае вы можете закрыть дверь, чтобы восстановить работу.

8. Окончание мытья.

После завершения программы прозвучит звуковой сигнал и прибор автоматически выключится через несколько минут.

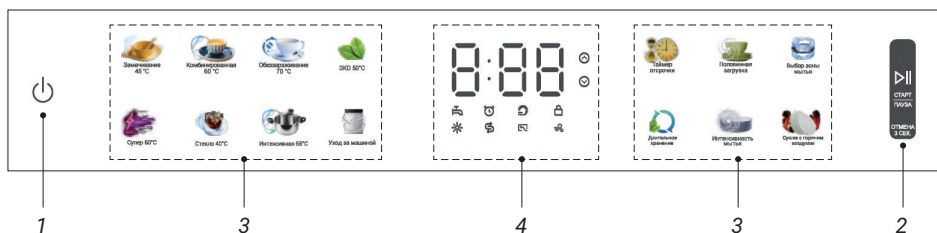
⚠ ОСТОРОЖНО! Не открывайте дверцу во время работы или сразу после процесса мытья, т. к. скопившийся пар может вызвать ожоги при открытии дверцы.

⚠ Примечание:

- рекомендуется брать посуду сначала с нижней корзины, а затем с верхней. Такая последовательность предотвратит попадание остатков воды с верхней корзины на посуду на нижней корзине;

- для экономичного мытья посуды равномерно используйте ёмкость корзины, не перегружая посудомоечную машину. Это приводит к более экономичному мытью посуды с точки зрения потребления энергии и воды.

ПАНЕЛЬ УПРАВЛЕНИЯ



1 – ВКЛ./ВЫКЛ.

Включение/выключение питания. Нажмите эту кнопку, чтобы отключить питание после завершения программы.

2 – ПУСК/ПАУЗА

Нажмите эту кнопку для начала работы. Нажмите эту кнопку для приостановки работы и нажмите снова, чтобы продолжить. Длительное нажатие в течение 3 секунд отменяет действие программы и сливает воду.

3 – ПРОГРАММЫ

Для выбора программы с помощью сенсорного экрана коснитесь иконки программы.

Дополнительные опции

Таймер отсрочки

Нажмите эту кнопку, чтобы установить время отсрочки. Эта функция позволяет отложить начало выбранной программы. Каждый раз при нажатии кнопки время отсрочки увеличивается на один час. Диапазон настройки времени составляет от 1 до 24 часов, а единичный шаг настройки – 1 час. После 24 часов Вы можете снова нажать кнопку, чтобы отменить отложенный старт.

Во время отложенного старта Вы можете отменить его, открыв дверцу и долго удерживая кнопку «Таймер отсрочки». В этом случае машина вернется в состояние без отложенного старта. Время работы программы, отображаемое на панели, – это время, когда программа завершится.

Интенсивность мытья

Эта дополнительная функция используется для регулировки температуры и времени для достижения лучшего эффекта мытья.

Уход за машиной

Эта функция используется для очистки внутренней части посудомоечной машины и устранения остаточных загрязнений, запаха, белых пятен и пр. При использовании этой функции не рекомендуется ставить посуду в машину.

Выбор зоны мытья

Используется для работы машины при неполной загрузке. Благодаря функции выбора зоны мытья вы можете экономить воду и электроэнергию, используя нижнюю или верхнюю корзины машины. Мытье происходит только в выбранных зонах (верхняя или нижняя корзина).

Половинная загрузка

Данная функция используется для регулировки подачи воды для мытья меньшего количества посуды.

Длительное хранение

Функция хранения эффективно удаляет запахи, предотвращает образование плесени, избыточную влажность и может быть активирована на срок до 72 часов. В режиме ожидания нажмите кнопку хранения, чтобы включить или выключить эту функцию.

Горячая сушка

Функция горячей сушки может завершить процесс сушки обдувом горячим воздухом по окончании работы программы.

4 – ДИСПЛЕЙ



Индикатор уровня ополаскивателя

Этот индикатор будет гореть, когда уровень жидкости ополаскивателя низкий. Он выключится автоматически, когда ополаскиватель будет добавлен или уровень ополаскивателя установлен на 0.



Цифровое табло

Цифровой дисплей на панели управления показывает предполагаемое время программы. Когда программа и опции

выбраны, дисплей отображает общее время, которое потребуется для выполнения программы. Во время работы дисплей показывает оставшееся предполагаемое время выполнения.



Индикатор блокировки от детей

Блокировка от детей может предотвратить изменение настроек во время работы. При выборе этой функции все кнопки на панели управления будут заблокированы, кроме кнопки включения/выключения.

При включении данной функции дверь не блокируется.

Во время работы программы вы можете долго нажимать и удерживать значок выбранной программы в течение 3 секунд, чтобы активировать или деактивировать блокировку от детей.

Пожалуйста, отключите функцию блокировки от детей, чтобы запустить новую программу.



Индикатор воды

Этот значок будет мигать, когда возникнут нарушения в подаче воды (например, при закрытом кране или перебоях в подаче воды).



Индикатор соли

Этот индикатор загорится, когда количество соли окажется недостаточным. Он автоматически погаснет после пополнения резервуара для соли.

Поскольку различные бренды соли на рынке имеют разный размер частиц, а жесткость воды может варьироваться, растворение соли в воде может занять несколько часов. Поэтому индикатор соли может оставаться включенным некоторое время после добавления соли в машину.



Индикатор работы таймера задержки

Дисплей покажет время на часах, если выбран таймер отсрочки.



Половинная загрузка

Данный индикатор будет мигать, когда выбрана функция «Половинная загрузка».



Индикатор функции долгосрочного хранения

Если индикатор на дисплее постоянно светится, это означает, что функция долгосрочного хранения включена. Если индикатор не подсвечен, функция долгосрочного хранения отключена.

При включенной функции долгосрочного хранения машина автоматически переходит в режим хранения после завершения мытья и индикатор на дисплее будет мигать. В процессе хранения вентилятор будет периодически работать в течение 72 часов после окончания работы машины. Работа вентилятора не указывает на какую-либо неисправность.



Индикатор горячей сушки

После выбора функции горячей сушки, она будет автоматически запущена после завершения мойки. Индикатор будет мигать, а на дисплее отобразится обратный отсчет.



Индикатор выбора зоны мытья

Соответствующий индикатор будет мигать, когда выбрана функция «Выбор зоны мытья».

ТАБЛИЦА ПРОГРАММ

	ПРОГРАММА	УРОВЕНЬ ЗАГРЯЗНЕНИЯ	РАСХОД ВОДЫ, Л*	ВРЕМЯ, МИН.**	ТЕМПЕРАТУРА, °С	РАСХОД ЭНЕРГИИ, КВЧ
Замачивание 45°C	Подходит для удаления остатков пищи с грязной посуды, находящейся в машине несколько дней, чтобы предотвратить появление запаха.	—	3,7	20	45	0,28
Комбинированная 60°C	Подходит для ОЧИСТКИ посуды ОТ обычных, присохших и пригоревших остатков и пищи, содержащих крахмал или белок.	все	14,2	105	60	1,04
Обеззараживание 70°C	Специальная программа для очистки некоторых присохших и твердых пищевых остатков и износостойких изделий, подлежащих мытью.	лёгкий	10,7	90	70	1,07
Эко*** 50°C	Самая экономичная программа мойки для ежедневной мойки среднезагрязненной посуды	умеренный	10	288	50	0,65
Супер 60°C	Подходит для очистки слабыхмзагрязнений на максимально быстрой скорости.	лёгкий	7,2	29	60	0,66
Стекло 40°C	Специальная программа для бережной очистки деликатной стеклянной посуды	лёгкий	10,7	135	40	0,96
Интенсивная 65°C	Подходит для посуды, кастрюль и посуды с сильным загрязнением.	сильный	14,2	120	65	1,08
Уход за машиной	Программа для очистки внутренней части посудомоечной машины. Используется без посуды. Устраняет остатки грязи, запахи, белые пятна и прочее.			—		

* Фактический расход воды может варьироваться в зависимости от уровня загрязнения и жесткости воды.

** Отображаемое фактическое время работы и время программы могут различаться в зависимости от выбранных параметров программы и уровня загрязнения, температуры воды и жесткости воды. Поэтому время отображения и фактическое время работы могут отличаться.

*** Выберите программу ECO для энергосберегающего мытья посуды. Эта программа является наиболее эффективной по комбинированному потреблению энергии и воды для мытья посуды с нормальной степенью загрязнения.

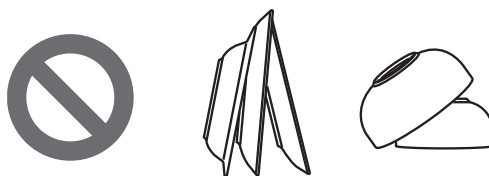
ПРАВИЛА ЗАГРУЗКИ ПОСУДЫ В МАШИНУ

Пожалуйста, всегда следуйте следующим правилам для достижения эффективного мытья:

- удаляйте крупные частицы пищи, в том числе кости, из посуды перед загрузкой;
- рамачивайте посуду с пригоревшей пищей перед загрузкой их в посудомоечную машину;
- ставьте глубокие кастрюли, сковороды или миски вверх дном. Убедитесь, что все предметы не соприкасаются;
- посуда большой величины должна быть расположена под углом, чтобы вода могла вытекать свободно;
- посуду нельзя ставить дном вниз;
- высокую посуду нельзя ставить в угол корзины;

Убедитесь, что мелкие предметы не выпадут из корзины. Для этого такие предметы, как крышки, следует помещать в корзину для столовых приборов.

Не рекомендуется мыть мелкую посуду в посудомоечной машине.



Предметы, не подходящие для посудомоечной машины

Сочетание высокой температуры воды и моющего средства для посудомоечных машин может повредить некоторые предметы.

Не мойте в посудомоечной машине следующие предметы:

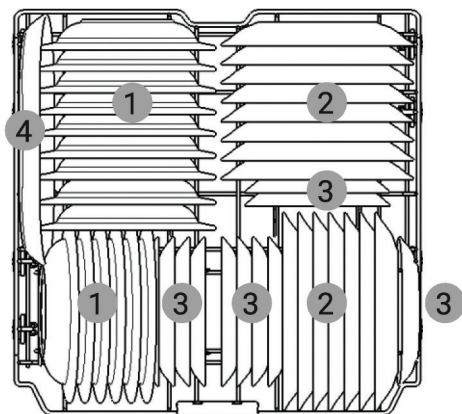
- из меди или анодированного алюминия;
- расписанная вручную посуда сусальным серебром или золотом;
- посуда из дерева или кости;
- железная, чугунная и стальная посуда без защиты от коррозии;
- пластиковые предметы, не предназначенные для мытья в посудомоечной машине;
- столовое серебро и тарелки с золотой окантовкой;
- хрупкие тонкостенные предметы, например хрустальные бокалы.

⚠ ОСТОРОЖНО!

- Не рекомендуется ставить кастрюли или сковородки с пластиковыми ручками в посудомоечную машину, так как ручки могут испортиться под воздействием тепла и моющего средства.
- Стойкая и водостойкая губная помада может не смыться во время мойки.
- Некоторые продукты могут содержать натуральные красители (морковь, кетчуп и пр.). Если большое количество этих продуктов вступит в контакт с керамической посудой в посудомоечной машине, пластиковые предметы в посудомоечной машине могут изменить цвет под воздействием красителей. Однако подобное воздействие не повлияет на качество пластиковых изделий. Чистка серебряной посуды также может привести к обесцвечиванию пластиковых предметов.

Загрузка посуды в нижнюю корзину

Схема загрузки 15 комплектов: вариант 1



1. Тарелки для супа.
2. Обеденные тарелки.
3. Dessertные тарелки.
4. Овальное блюдо.

Инструкции по загрузке в нижнюю корзину

Тарелки должны стоять вертикально и быть обращены к центру корзины, а кастрюли, сковороды и большая салатники и миски должны быть перевернуты.

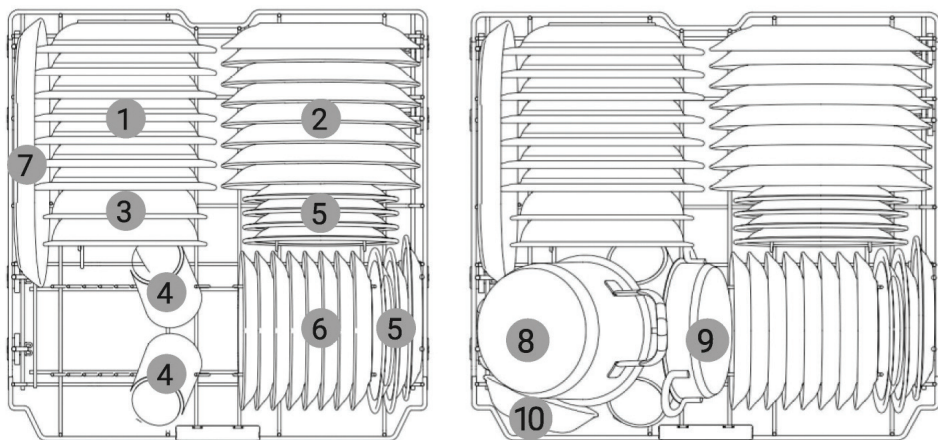
Установите блюда, тарелки, миски для супа и т.п. между зубьями корзины.

Мелкие предметы, такие как чашки, бокалы или небольшие тарелки, можно ставить в верхнюю корзину.

Убедитесь, что крупные предметы не мешают вращению разбрызгивателя и открытию дозатора моющего средства.

Очень грязную посуду (кастрюли и сковородки) следует ставить на нижнюю корзину для лучшего эффекта мытья из-за более сильного разбрызгивания воды.

Схема загрузки 15 комплектов: вариант 2



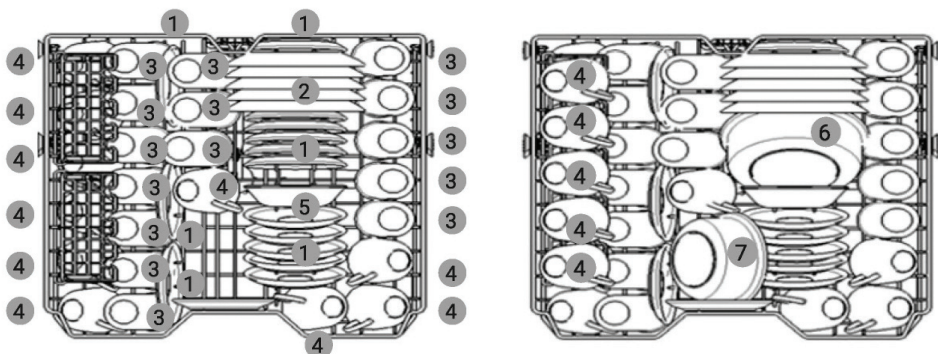
1. Тарелки для супа.
2. Обеденные тарелки.
3. Меламиновые тарелки.
4. Кружки.
5. Меламиновые десертные тарелки.

6. Десертные тарелки.
7. Овальное блюдо.
8. Малая кастрюля.
9. Круглая форма для выпечки для духовки.
10. Салатник.

⚠ ВНИМАНИЕ! Избегайте, чтобы острые предметы не царапали дверной уплотнитель.

Загрузка посуды в верхнюю корзину

Схема загрузки 15 комплектов: вариант 1



- | | |
|-----------------------|-------------------------------|
| 1. Блюдец. | 5. Салатник. |
| 2. Десертные тарелки. | 6. Сервировочная миска. |
| 3. Стаканы. | 7. Малая сервировочная миска. |
| 4. Чашки. | |

Инструкции по загрузке на верхнюю корзину для посуды

Ставьте бокалы таким образом, чтобы они не соприкасались с другими предметами, чтобы избежать их повреждения.

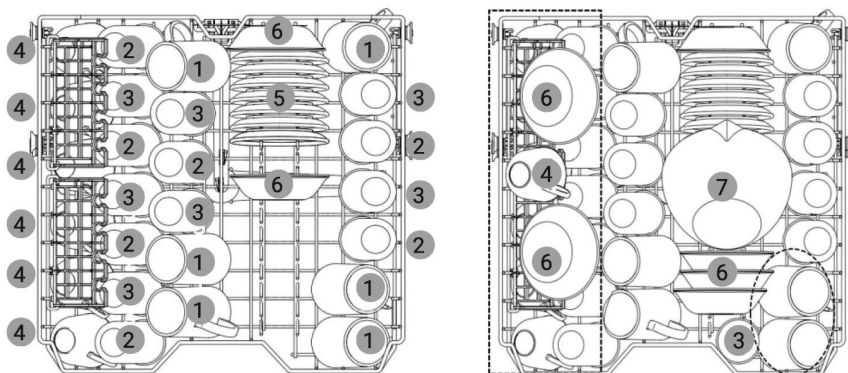
Ставьте посуду вверх дном, чтобы ее было легче мыть и сушить.

Не допускайте прикосновения посуды друг с другом.

Дополнительные чашки или столовые приборы можно поставить на складной подстаканник.

Убедитесь, что посуда не будет мешать вращению разбрызгивателя сверху и ниже верхней корзины.

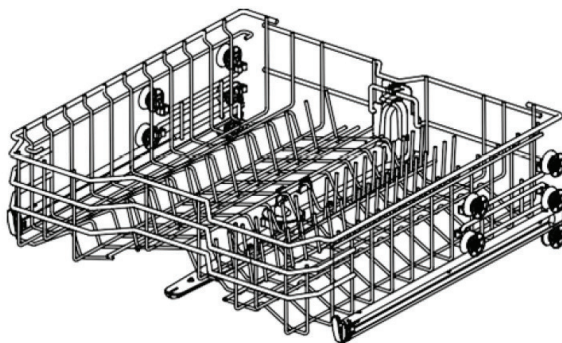
Схема загрузки 15 комплектов: вариант 2



- | | |
|--------------------|-----------------------|
| 1. Кружки. | 5. Блюдец. |
| 2. Стаканы. | 6. Десертные тарелки. |
| 3. Чашки. | 7. Большой салатник. |
| 4. Чашки кофейные. | |

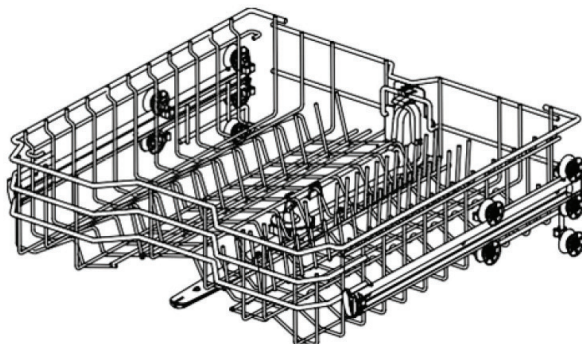
Верхняя корзина для посуды с регулируемой высотой

Специально для вас разработан механизм регулировки высоты верхней корзины для посуды. Регулируя высоту, вы можете создать большое пространство в нижней или верхней части машины, в соответствии с вашими потребностями или уменьшать высоту, когда корзина пуста или загружена.



Перемещение корзины в нижнее положение:

вытяните верхнюю корзину из направляющей, а затем закрепите направляющую между вторым и третьим рядами роликов решетки для посуды.



⚠ ВНИМАНИЕ! Перед регулировкой убедитесь, что в корзине нет посуды. В противном случае посуда может быть повреждена или вы можете получить травму.

⚠ Примечания:

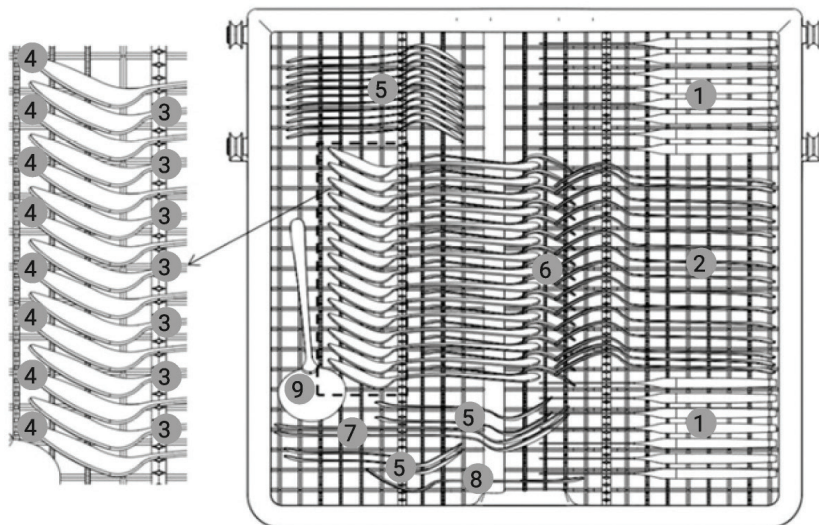
- Пожалуйста, убедитесь, что обе стороны верхней корзины находятся на одной высоте, прежде чем задвигать корзину в посудомоечную машину. Если высота обеих сторон разная, дверца посудомоечной машины не закроется, а средний разбрызгиватель нельзя будет подсоединить к входному отверстию для воды.
- После регулировки высоты проверьте, свободно ли вращается разбрызгиватель.
- Пожалуйста, проверьте, чтобы разбрызгиватель не мешал предметам на нижней корзине для посуды.

Загрузка в корзину для столовых приборов

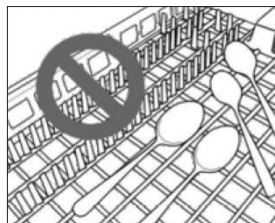
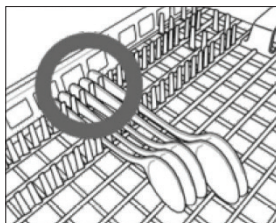
Данная корзина лучше всего подходит для столовых приборов и большинства кухонных или сервировочных принадлежностей.

Разделители корзины помогают отделять столовые приборы, предотвращая их повреждение и улучшая очистку.

Схема загрузки



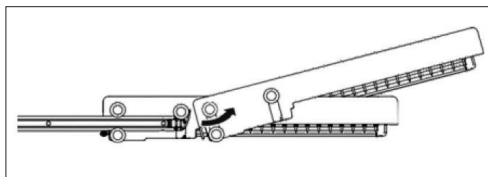
- | | |
|---------------------|-------------------------|
| 1. Ножи. | 5. Чайные ложки. |
| 2. Вилки. | 6. Сервировочные ложки. |
| 3. Суповые ложки. | 7. Сервировочные вилки. |
| 4. Desertные ложки. | 8. Половник малый. |



Снятие корзины для столовых приборов

Корзину для столовых приборов можно снять целиком, если верхней корзине требуется больше места для более крупных предметов.

Вытяните корзину до конца направляющих. Затем поднимите переднюю часть, чтобы ролики вышли из упора на конце направляющей. Теперь стойку можно сдвинуть вперед и снять с направляющих.



⚠ ВНИМАНИЕ! Будьте осторожны при загрузке и выгрузке предметов с острыми краями. Загружайте острые ножи лезвиями вниз, чтобы снизить риск получения травмы.

ОБСЛУЖИВАНИЕ

Для поддержания производительности и предотвращения поломок важно регулярно проверять посудомоечную машину снаружи и внутри, включая фильтр и разбрызгиватель.

⚠ Примечания:

- Не используйте горючие вещества или растворитель при чистке посудомоечной машины во избежание возгорания или взрыва.
- Пожалуйста, надевайте перчатки и/или защитную одежду для предотвращения травм во время технического обслуживания машины.

💡 Советы:

- Если машина не используется в течение длительного времени, запустите программу «Уход за машиной» без моющего средства, чтобы освежить внутреннюю часть. После завершения программы вы можете очистить посудомоечную машину внутри и снаружи в соответствии с инструкциями по техническому обслуживанию.
- Если вы отсутствуете в течение длительного времени в теплое время года, пожалуйста, закройте водяной кран и отсоедините шнур питания или выключите автоматический выключатель и очистите фильтр, внутренний бак и дозатор, чтобы предотвратить появление запаха.

- При длительном отсутствии в холодное время года и вероятности минусовой температуры, необходимо провести мероприятия по защите от замерзания шланга подачи воды и самой посудомоечной машины. Эти меры должны приниматься квалифицированным обслуживающим персоналом.

Внешняя очистка

В большинстве случаев внешнюю поверхность посудомоечной машины можно протирать мягкой влажной тканью или губкой, а затем вытирать насухо мягкой тканью.

Если посудомоечная машина оснащена корпусом из нержавеющей стали, вы можете использовать соответствующее чистящее средство.

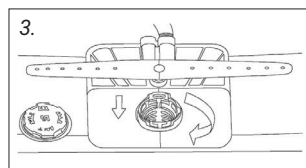
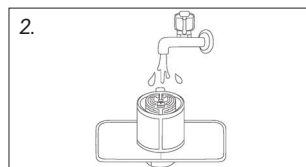
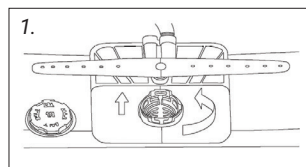
⚠ ВНИМАНИЕ! Любое пищевое масло, разбрызганное на внешнюю поверхность, должно быть немедленно удалено. Не используйте чистящие средства, которые могут содержать спирт, растворитель, отбеливатель, бензол, легковоспламеняющиеся жидкости или абразивы, для очистки внешней поверхности во избежание обесцвечивания или повреждения.

Внутренняя очистка

Пожалуйста, регулярно протирайте внутреннюю поверхность посудомоечной машины мягкой влажной тканью или губкой, чтобы удалить частицы пищи и грязи.

Очистка фильтра

1. Снимите нижнюю корзину для посуды и закрепите нижний разбрызгиватель.
2. Поверните чашку фильтра против часовой стрелки и выньте фильтр в сборе, состоящий из чашки фильтра, металлической сетки фильтра и микрофильтра. После снятия узла фильтра проверьте и при необходимости удалите все посторонние предметы (1).
3. Очистите элементы фильтра проточной водой и мягкой щеткой. Соберите фильтр перед повторной установкой (2).
4. Установите собранный фильтр и закрепите его по часовой стрелке, повернув чашку фильтра до щелчка (3).



⚠ ПРЕДУПРЕЖДЕНИЕ! Остерегайтесь острых краев при очистке металлических фильтров.

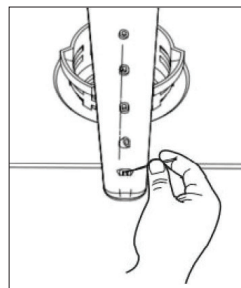
⚠ ВНИМАНИЕ! Удалите остатки пищи из фильтра, чтобы предотвратить появление бактерий и возможных проблем с дренажем.

⚠ Примечания:

- Пожалуйста, очищайте фильтр после каждой загрузки для большей эффективности мытья. Если в фильтре остаются остатки пищи, они могут издавать специфический запах. Чистите фильтр мягкой щеткой не реже одного раза в месяц.
- Очистите фильтр неабразивными средствами и теплой водой.
- Перед запуском программы убедитесь, что фильтр собран правильно. Закручивайте, пока не услышите щелчок.

ОЧИСТКА РАЗБРЫЗГИВАТЕЛЯ

Если разъем разбрызгивателя засорился, посуда может быть плохо очищена из-за неправильного распределения воды. Рекомендуется чистить разбрызгиватель каждые две недели.



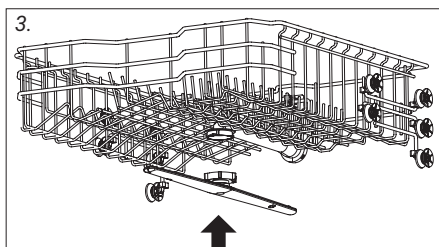
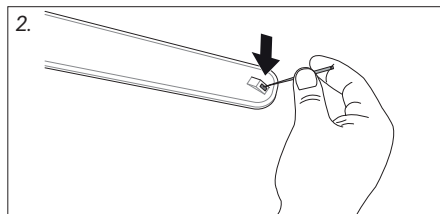
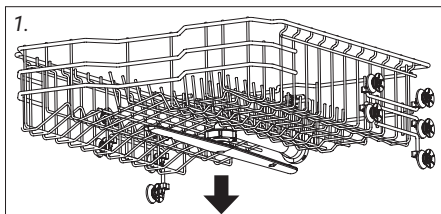
Очистка нижнего разбрызгивателя

1. Убедитесь, что сопла разбрызгивателя не заблокированы частицами пищи.
2. Удалите остатки пищи, блокирующие отверстие разбрызгивателя с помощью булавки или любого острого предмета.

Очистка среднего разбрызгивателя

1. Потяните верхнюю корзину для посуды вперед и убедитесь, что отверстия для разбрызгивания не заблокированы частицами пищи.
2. Перед очисткой поверните гайку в нижней части разбрызгивателя против часовой стрелки и потяните ее вниз, чтобы снять средний разбрызгиватель (1).
3. Удалите частицы пищи, промыв или встряхнув разбрызгиватель.
4. Удалите остатки пищи, блокирующие отверстие разбрызгивателя, с помощью булавки или любого острого предмета (2).

5. Очистите отверстие разбрызгивателя проточной водой после удаления остатков пищи.
6. После очистки установите средний разбрызгиватель на место. Поверните гайку по часовой стрелке, чтобы убедиться, что гайка зафиксировала разбрызгиватель в исходном положении (3).
7. После сборки проверьте, свободно ли вращается разбрызгиватель.



ЧАСТО ЗАДАВАЕМЫЕ ВОПРОСЫ

Нужен ли ополаскиватель для этой посудомоечной машины?	Настоятельно рекомендуем использовать ополаскиватель для повышения эффективности сушки в посудомоечной машине. В противном случае, вода может остаться на посуде и на внутренней поверхности машины. Ополаскиватель гарантирует, что большая часть воды будет удалена с посуды в конце ополаскивания, и посуда будет готова к циклу сушки.
Почему после мытья на посуде остается грязно-белая пленка?	Обычно это вызвано реакцией минералов в воде с моющим средством для посудомоечных машин. Не используйте слишком много моющего средства. Рекомендуемое количество указано в разделе «Добавление моющего средства в дозатор». Данная машина потребляет меньше воды, чем традиционная, поэтому используйте дополнительно ополаскиватель для удаления пленки.
Как удалить белую пленку с вкладыша машины?	Положите 3 столовые ложки (40 г) порошка лимонной кислоты в основной отсек для моющих средств. Запустите программу «Уход за машиной» один раз без моющего средства.
Почему слышен свист посудомоечной машины?	Важно определить продолжительность шума и время, когда он возникает (какая часть цикла). Вы можете услышать свист, когда вода всасывается в посудомоечную машину. Это нормально. Если давление воды слишком высокое, звук будет громче. Поэтому, если шум слишком громкий, вам может потребоваться отрегулировать водяной кран, чтобы уменьшить давление.
Может ли эта машина выполнять цикл «только слив»?	Чтобы слить скопившуюся воду, вы можете нажать и удерживать кнопку «Старт/Пауза» в течение 3 секунд, после чего программа перезапустится для слива. Как только посудомоечная машина сольет всю воду, электропитание отключится.
Что такое блокировка от детей? Как её активировать?	Блокировка от детей это функция, которая предотвращает изменение управления во время работы программы. Это не помешает открыть дверь или выключить машину. Чтобы включить или отключить его, вы можете нажать и удерживать кнопку действующей программы в течение 3 секунд.
Нужно ли мыть посуду перед загрузкой в посудомоечную машину?	Нет. Посудомоечная машина может мыть посуду без предварительного мытья.

АВТОМАТИЧЕСКИЙ КОНТРОЛЬ ОШИБОК

Данная машина оснащена автоматической системой контроля ошибок для обнаружения и диагностики проблем на ранней стадии. Если ваша посудомоечная машина не работает должным образом или не работает вообще, проверьте ее в соответствии со следующими инструкциями, прежде чем обращаться в сервисный центр.

ОШИБКА	ВОЗМОЖНАЯ ПРИЧИНА И РЕШЕНИЕ
Посудомоечная машина не работает	<p>Кнопка запуска не нажата.</p> <ul style="list-style-type: none"> • Нажмите кнопку запуска. <p>Дверь закрыта не полностью.</p> <ul style="list-style-type: none"> • Убедитесь, что дверь полностью закрыта и заперта. <p>Блок питания или шнур питания не подключены.</p> <ul style="list-style-type: none"> • Правильно подключите блок питания или шнур питания. <p>Перегорел предохранитель или сработал автоматический выключатель.</p> <ul style="list-style-type: none"> • Замените предохранитель или переустановите автоматический выключатель. <p>Блокировка от детей активирована.</p> <ul style="list-style-type: none"> • Отключите блокировку от детей.
Запах	<p>Предыдущая программа была остановлена до завершения и вода осталась в машине.</p> <ul style="list-style-type: none"> • Убедитесь, что в посудомоечной машине нет посуды, включите питание, отмените программу для удаления остатков воды, и запустите программу с моющим средством. <p>На дне посудомоечной машины или в фильтре есть продукты.</p> <ul style="list-style-type: none"> • Очистите фильтр и внутреннюю часть посудомоечной машины в соответствии с разделом «Техническое обслуживание». <p>Немытая посуда долго остается в посудомоечной машине.</p> <ul style="list-style-type: none"> • Налейте чашку уксуса в стакан или миску, надежно поставив ее в верхнюю корзину для посуды. Уксус — это кислота, которая может повредить электроприборы при частом использовании.
В машине остается вода	<p>Сливной шланг завязан узлом или заблокирован.</p> <ul style="list-style-type: none"> • Отрегулируйте шланг или устраните засор.
Остатки пищи остаются на тарелках	<p>Выбрана неверная программа.</p> <ul style="list-style-type: none"> • Выберите правильную программу в зависимости от степени загрязнения и типа посуды, подлежащей мытью. <p>Моющее средство не используется.</p> <ul style="list-style-type: none"> • Используйте рекомендованное моющее средство. <p>Низкое давление воды на входе.</p> <ul style="list-style-type: none"> • Давление воды должно быть 0,03-1 МПа. <p>Распылительное отверстие на разбрызгивателе заблокировано.</p> <ul style="list-style-type: none"> • Очистите разбрызгиватель. <p>Неправильная загрузка посуды.</p> <ul style="list-style-type: none"> • Убедитесь, что посуда не мешает вращению распылителя вооружаться или мешать диспенсеру. <p>Фильтр заблокирован.</p> <ul style="list-style-type: none"> • Очистите фильтр.
Помутнение стеклянной посуды	<p>Слишком много моющего средства смешано с жесткой водой.</p> <ul style="list-style-type: none"> • Используйте меньше моющих средств и ополаскивателей.
Черные или серые следы на посуде	<p>Черные или серые следы на алюминиевых изделиях натирают посуду во время мытья.</p> <ul style="list-style-type: none"> • Скорректируйте расстановку блюд.
Желтая или коричневая пленка на внутренней поверхности поверхности машины	<p>Пятна от кофе или чая.</p> <ul style="list-style-type: none"> • Используйте средство для удаления пятен.

ОШИБКА	ВОЗМОЖНАЯ ПРИЧИНА И РЕШЕНИЕ
Пятна на посуде	<p>Перегрузка.</p> <ul style="list-style-type: none"> • Не перегружайте посудомоечную машину. <p>Неправильная расстановка посуды.</p> <ul style="list-style-type: none"> • Пожалуйста, обратитесь к разделу «Эксплуатация». <p>Низкое давление воды.</p> <ul style="list-style-type: none"> • Давление воды должно быть 0,03-1,0 МПа. <p>Недостаточное количество моющего средства.</p> <ul style="list-style-type: none"> • Добавьте рекомендуемое количество моющего средства. Пожалуйста, обратитесь к разделу «Эксплуатация». <p>Дозатор ополаскивателя пуст.</p> <ul style="list-style-type: none"> • Заполните дозатор ополаскивателя. <p>Во вкладыше скапливается жесткая вода.</p> <ul style="list-style-type: none"> • Выньте всю посуду и корзину для столовых приборов из посудомоечной машины. <p>В посудомоечной машине остаются только корзины для посуды.</p> <ul style="list-style-type: none"> • Для достижения наилучших результатов возьмите 3 столовые ложки (40 г) порошка лимонной кислоты (продается в большинстве продуктовых магазинов или интернет-магазинах) и включите программу для основного отделения. Если порошка лимонной кислоты нет в наличии, можно налить около 1 стакана (200-300 мл) белого уксуса в неглубокую миску и поставить эту миску на верхнюю корзину для посуды, а затем запустить программу «Уход» без моющего средства.
Шум	<p>Определенный уровень шума во время работы является нормальным.</p> <ul style="list-style-type: none"> • Открывание крышки моющего средства. • Дренажный насос работает при сливе. <p>Посудомоечная машина не выровнена.</p> <ul style="list-style-type: none"> • Отрегулируйте ножки. <p>Разбрызгиватель бьет по посуде.</p> <ul style="list-style-type: none"> • Скорректируйте расстановку посуды.
Посуда не сухая	<p>Дозатор пустой.</p> <ul style="list-style-type: none"> • Проверьте и наполните дозатор (если он пустой).
Нет индикации	<p>Источник питания не подключен.</p> <ul style="list-style-type: none"> • Подключите источник питания.
Разбрызгиватель не вращается плавно	<p>Отверстие распылителя на разбрызгивателе засорено частицами пищи.</p> <ul style="list-style-type: none"> • Очистите разбрызгиватель.
Верхняя корзина для посуды криво установлена	<p>Неправильная регулировка корзины для посуды.</p> <ul style="list-style-type: none"> • Необходимо отрегулировать верхнюю корзину.
Дверь не закрывается полностью	<p>Неправильная установка корзины для посуды.</p> <ul style="list-style-type: none"> • Нажмите на ручку двери, чтобы закрыть дверь должным образом, пока не услышите щелчок.
Утечка воды на перед ней стороне	<p>Утечка воды на передней стороне. Посудомоечная машина не выровнена должным образом.</p> <ul style="list-style-type: none"> • Проверьте правильный уровень по глубине и ширине. См. инструкции по выравниванию в разделе «Установка». <p>Используется неправильное моющее средство.</p> <ul style="list-style-type: none"> • Если чрезмерное пенообразование приводит к утечке воды, дайте пене исчезнуть в течение 24 часов, а затем промойте внутреннюю часть посудомоечной машины молоком.
d0, d1, d2, d3, d4, d5, d6, d7 или d8 на дисплее	<p>Выберите режим настройки уровня ополаскивателя.</p> <ul style="list-style-type: none"> • Это не код ошибки. Этот код указывает текущий уровень ополаскивателя. Дополнительную информацию см. в разделе «Добавление ополаскивателя».

КОДЫ ОШИБОК

КОД	ВОЗМОЖНАЯ ПРИЧИНА И РЕШЕНИЕ
E1	Проблемы с подачей воды. <ul style="list-style-type: none"> • Проверьте, не заблокирован ли, не зажат ли или не замерз ли шланг для подачи воды. • Проверьте подачу воды.
E2	Проблемы со сливом. <ul style="list-style-type: none"> • Проверьте, не засорен ли сливной шланг, не запутался или не замерз ли он. Вентиляционное отверстие (воздушный фильтр) заблокировано. <ul style="list-style-type: none"> • Очистите вентиляционное отверстие. Фильтр заблокирован. <ul style="list-style-type: none"> • Очистите фильтр.
E3	Аномальный сигнал о нагреве. <ul style="list-style-type: none"> • Пожалуйста, отключите устройство и обратитесь в сервисный центр.
E4	Утечка воды. <ul style="list-style-type: none"> • Выключите подачу воды в машину и обратитесь в сервисный центр. • Посудомоечная машина перестает работать, срабатывает сигнализация, и дренажный насос работает периодически.
E5	Неисправность датчика температуры. <ul style="list-style-type: none"> • Пожалуйста, отключите устройство и обратитесь в сервисный центр.
E6/E62	Неисправность цепи связи. <ul style="list-style-type: none"> • Пожалуйста, отключите устройство и обратитесь в сервисный центр.
E7	Неисправность подачи воды. <ul style="list-style-type: none"> • Пожалуйста, отключите устройство и обратитесь в сервисный центр.
E9	Неисправность перепускного клапана. <ul style="list-style-type: none"> • Пожалуйста, отключите устройство и обратитесь в сервисный центр.
E11	Сигнализация низкого уровня питания. <ul style="list-style-type: none"> • Пожалуйста, отключите устройство и обратитесь в сервисный центр.
E13	Неисправность вентилятора. <ul style="list-style-type: none"> • Пожалуйста, отключите устройство и обратитесь в сервисный центр.
E14	Неисправность блокировки двери. <ul style="list-style-type: none"> • Пожалуйста, отключите устройство и обратитесь в сервисный центр.
E10/E1A/E1B E1C/E1D/E1E	Неисправность мотора. <ul style="list-style-type: none"> • Пожалуйста, отключите устройство и обратитесь в сервисный центр.

△ Примечания:

- A+++ (высший класс эффективности) до D (низший класс эффективности);
- энергопотребление (кВтч в год), на основании 280 стандартных циклов мытья с заполнением холодной водой и с режимом низкого потребления. Реальное потребление зависит от условий использования;
- потребление воды (литров в год), на основании 280 стандартных циклов мытья. Реальное потребление зависит от условий использования;
- A (высший класс эффективности) до G (низший класс эффективности);
- эко-программа подходит для моОкп обычно загрязненной посуды и является самой эффективной по сочетанию потребления электроэнергии и воды для этого типа посуды.

Соответствует европейским стандартам и директивам:

- LVD 2006/95/EC
- EMC 2004/108/EC
- ERP 2009/125/EC

Эти значения измерены в соответствии со стандартами и в специальных рабочих условиях. Результаты могут различаться в зависимости от количества и степени загрязненности посуды, жёсткости воды и количества моющего средства и т. д.

Инструкция соответствует стандартам и нормам ЕС.

ПЕРЕД ОБРАЩЕНИЕМ В СЕРВИСНЫЙ ЦЕНТР

При обнаружении неисправностей в процессе эксплуатации необходимо обратиться в специализированный сервисный центр.

В течение гарантийного срока неисправности устраняются авторизованным сервисным центром. В случаях вмешательства других сервисных организаций действие гарантии прекращается.

При необходимости проведения ремонтных работ отключите изделие от сети и наберите номер единой справочной службы **8-800-350-50-19 (звонок по России бесплатный)** либо свяжитесь с продавцом. Будьте готовы предоставить необходимую информацию по приобретённому Вами прибору, а именно: характер неисправности, номер модели, серийный номер и дату покупки.

УТИЛИЗАЦИЯ



Устройство по окончании срока службы утилизируется отдельно от обычного бытового мусора. Его можно сдать в специальный пункт приёма электронных приборов и электроприборов на переработку. Материалы перерабатываются в соответствии с их классификацией. Сдав эту технику по окончании её срока службы на переработку, Вы внесёте свой вклад в защиту окружающей среды. Список пунктов приёма электронных приборов и электроприборов на переработку Вы можете получить в муниципальных органах государственной власти.

⚠ ПРЕДУПРЕЖДЕНИЕ! Упаковочный материал может быть опасен для детей!

Для утилизации упаковки и самого устройства обратитесь в центр сбора вторсырья. Отрежьте сетевой кабель. Картонная упаковка изготовлена из вторсырья и должна утилизироваться в центре сбора макулатуры. Соблюдая правила утилизации изделия, Вы помогаете предотвратить причинение ущерба окружающей среде и здоровью людей, который возможен вследствие неподобающего обращения с подобными отходами.

За более подробной информацией об утилизации изделия обращайтесь к местным властям, в службу по вывозу и утилизации отходов или в магазин, в котором Вы приобрели изделие.

УСЛОВИЯ ГАРАНТИЙНЫХ ОБЯЗАТЕЛЬСТВ

Уважаемый покупатель!

Настоящий документ не ограничивает определённые законом права потребителей, но дополняет и уточняет оговорённые законом обязательства, предполагающие наличие соглашения сторон либо договора.

Внимательно ознакомьтесь с гарантийным талоном и проследите, чтобы он был правильно заполнен и имел штамп Продавца. При отсутствии штампа Продавца и даты продажи (либо кассового чека с датой продажи) гарантийный срок изделия исчисляется с даты его производства.

Запрещается вносить в гарантийный талон какие-либо изменения, а также стирать или переписывать указанные в нём данные.

Тщательно проверьте внешний вид изделия и его комплектность. Все претензии по внешнему виду и комплектности предъявляйте Продавцу при покупке техники.

Гарантийный ремонт не осуществляется в случаях:

- если изделие использовалось не по прямому назначению;
- если неисправность явилась следствием небрежной эксплуатации, неправильной транспортировки или условий хранения, вследствие чего изделие имеет механические повреждения;
- если выход из строя произошёл в результате естественного износа комплектующих;
- если имеются повреждения, причиной которых стало попадание внутрь изделия посторонних предметов, жидкости и т. д.;
- если обнаружены доказательства самостоятельного вскрытия изделия или его ремонт вне гарантийного сервисного центра;
- неисправностей, возникших из-за перегрузки, повлекшей за собой деформацию или выход из строя внутренних механизмов, а также вследствие скачков или несоответствия напряжения электросети;
- если произошёл естественный износ внешнего покрытия, пластиковых и металлических деталей и других материалов, не участвующих в непосредственной механической работе изделия.

Стоимость ремонта оплачивается покупателем, если:

- гарантийный период закончился;
- гарантия не распространяется на данный вид неисправности;
- для определения вида поломки потребовалась экспертиза, в результате которой было доказано, что гарантия не распространяется на данный вид неисправности.

СЕРВИСНЫЕ ЦЕНТРЫ HIBERG

ЕСЛИ У ВАС ВОЗНИКЛИ ВОПРОСЫ ПО ГАРАНТИЙНОМУ
СЕРВИСНОМУ ОБСЛУЖИВАНИЮ ЛИБО ВЫ ХОТИТЕ ПРИОБРЕСТИ
ЗАПЧАСТИ ИЛИ КОМПЛЕКТУЮЩИЕ К ПРОДУКЦИИ HIBERG,
ОБРАТИТЕСЬ В ЛЮБОЙ АВТОРИЗОВАННЫЙ СЕРВИСНЫЙ ЦЕНТР
ИЛИ ПОЗВОНИТЕ ПО ЕДИНОМУ НОМЕРУ ТЕЛЕФОНА СЕРВИСНОЙ СЛУЖБЫ

8 800 350 50 19

(ЗВОНОК ПО РОССИИ БЕСПЛАТНЫЙ)

Получить консультацию по товару можно на официальном сайте:

www.hiberg.ru



Продукция сертифицирована и прошла все испытания в соответствии
с требованиями законодательства РФ и ЕАЭС



Срок службы – 7 лет.

Гарантийный срок – 2 года.

Изготовитель: Hiberger Technologies Co., LTD

Адрес: NO. 503-5, Block A, Building 5, Science and Technology Park, Jiaozuo City, Henan
Province, urban-rural integration Demonstration Zone, Китай

Импортер/Importer: ООО «Диорит-Технис»/LLC «Diorit-Tekhnis»

Адрес: 347800, Россия, Ростовская обл., г. Каменск-Шахтинский, ул. Ворошилова, 152

Address: 347800, Russia, Rostov region, Kamensk-Shakhtinsky, 152 Voroshilova Str.

Тел./Tel.: +7 (86365) 4-05-05. E-mail: info@hiberg.ru

Изготовлено в Китае

ГАРАНТИЙНЫЙ ТАЛОН

Талон действителен при наличии всех штампов и отметок

Модель № _____

Дата приобретения: _____

Серийный номер: _____

ФИО и телефон покупателя: _____

Наименование и юридический адрес организации продавца: _____

Подпись продавца: _____

Печать продающей организации: _____

Данные отрывные купоны заполняются представителем сервисного центра, который выполняет ремонт изделия. После ремонта данный гарантийный талон, за исключением заполненного отрывного купона, должен быть возвращён владельцу.

Купон № 1

Модель № _____

Серийный номер: _____

Дата поступления в ремонт: _____

Дата выдачи прибора: _____

Вид ремонта: _____

М.П.

Купон № 2

Модель № _____

Серийный номер: _____

Дата поступления в ремонт: _____

Дата выдачи прибора: _____

Вид ремонта: _____

М.П.

Купон № 3

Модель № _____

Серийный номер: _____

Дата поступления в ремонт: _____

Дата выдачи прибора: _____

Вид ремонта: _____

М.П.



HIBERG

THE PRIME CHOICE



● Холодильники



● Вытяжки



● Стиральные машины



● Морозильные камеры



● Варочные поверхности



● Посудомоечные машины



● Настольные духовки



● Духовые шкафы



● Телевизоры



● Мясорубки



info@hiberg.ru



● Аэрогрили

Присоединяйтесь к нам в социальных сетях:



Здесь вы сможете подробно ознакомиться с ассортиментом бренда HIBERG, найти интересующую информацию о технике, посмотреть видеобзоры понравившихся товаров, принять участие в конкурсах и розыгрышах, а также быть в курсе последних акций и новинок!



**Не пропусти!
QR-код для тебя!**

www.hiberg.ru
8-800-350-50-19