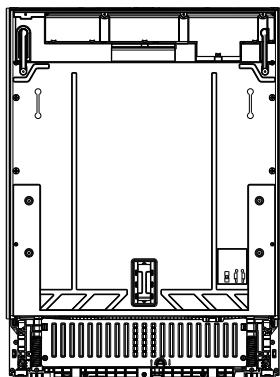


SANDY

РУКОВОДСТВО ПОЛЬЗОВАТЕЛЯ

ПАЙДАЛАНУШЫ НҰСҚАУЛЫҒЫ

ПОСУДОМОЕЧНАЯ МАШИНА
ЫДЫС ЖУАТЫН МАШИНА



МОДЕЛЬ
CI 5A7E1AB-08

Благодарим вас за выбор продукции Candy!

Внимательно ознакомьтесь с настоящим руководством перед установкой или использованием этого устройства.

В настоящем руководстве содержится важная информация, которая поможет вам максимально эффективно использовать устройство, выполнить его безопасную и правильную установку и обслуживание.

Храните данное руководство в удобном месте, чтобы вы всегда могли обратиться к нему для безопасного и правильного использования посудомоечной машины.

Если вы решите продать устройство, передать или оставить его новым владельцам дома при переезде, передайте также и данное руководство, чтобы новый владелец мог ознакомиться с устройством и предупреждениями о безопасности.



Содержание

| | | |
|----------|---|-----------|
| 1 | ПРАВИЛА ТЕХНИКИ БЕЗОПАСНОСТИ..... | 5 |
| | Инструкции по технике безопасности при техническом обслуживании _ | 7 |
| | Инструкции по технике безопасности при эксплуатации _____ | 7 |
| 2 | ИНСТРУКЦИИ ПО УСТАНОВКЕ..... | 8 |
| | Комплектация _____ | 8 |
| | Перед установкой_____ | 8 |
| | Проверки по окончании установки_____ | 24 |
| | Обзор посудомоечной машины _____ | 25 |
| 3 | ОПИСАНИЕ ПОСУДОМОЕЧНОЙ МАШИНЫ..... | 25 |
| 4 | ОБЗОР ПРОГРАММ | 26 |
| 5 | СИСТЕМА СМЯГЧЕНИЯ ВОДЫ | 28 |
| | Регулировка системы смягчения воды _____ | 28 |
| | Определите местную жесткость воды _____ | 28 |
| | Использование специальной соли _____ | 29 |
| 6 | ИСПОЛЬЗОВАНИЕ ОПОЛАСКИВАТЕЛЯ..... | 30 |
| | Когда доливать ополаскиватель в дозатор_____ | 30 |
| | Регулировка подачи ополаскивателя_____ | 30 |
| | Как доливать ополаскиватель в дозатор_____ | 30 |
| 7 | ПОСУДА | 31 |
| 8 | ЗАГРУЗКА ПОСУДЫ | 32 |
| | Верхняя корзина_____ | 32 |
| | Нижняя корзина _____ | 33 |
| | Лоток для столовых приборов/кухонных принадлежностей _____ | 33 |
| 9 | ДОБАВЛЕНИЕ МОЮЩЕГО СРЕДСТВА..... | 34 |
| | Заполнение дозатора моющих средств_____ | 34 |
| | Как изменить пользовательские настройки _____ | 35 |

| | | |
|-----------|---|-----------|
| 10 | ПЕРЕД ПЕРВЫМ ИСПОЛЬЗОВАНИЕМ | 35 |
| | Запуск программы | 37 |
| | Приостановка и возобновление программы мойки | 37 |
| | Отмена или изменение программы мойки | 37 |
| | Отложенный пуск программы | 37 |
| 11 | ПОВСЕДНЕВНОЕ ИСПОЛЬЗОВАНИЕ..... | 37 |
| | Отмена отложенного пуска | 38 |
| | Завершение программы | 38 |
| | Очистка внешней поверхности посудомоечной машины | 39 |
| | Очистка уплотнителя дверцы и внутренней части посудомоечной машины | 39 |
| | Очистка фильтров | 39 |
| 12 | УХОД И ОЧИСТКА..... | 39 |
| | Очистка распылителей | 40 |
| | Очистка центрального распылителя | 41 |
| | Очистка нижнего распылителя | 41 |
| | Снятие и очистка фильтра | 42 |
| | Установка фильтров: | 42 |
| | Машина не запускается, либо останавливается во время работы, либо горит индикатор | 43 |
| 13 | УСТРАНЕНИЕ НЕПОЛАДОК | 43 |
| | Коды ошибок на дисплее | 44 |
| | Верхняя корзина | 47 |
| | Нижняя корзина | 47 |
| | Корзина для столовых приборов/ кухонных принадлежностей | 47 |
| 14 | РЕКОМЕНДАЦИИ ПО РАЗМЕЩЕНИЮ ПОСУДЫ В ПОСУДОМОЕЧНОЙ МАШИНЕ | 46 |
| 15 | ТЕХНИЧЕСКИЕ ДАННЫЕ | 47 |
| | Техническое описание изделия (согласно EU 1059/2010) | 47 |
| 16 | ОБСЛУЖИВАНИЕ КЛИЕНТОВ | 49 |
| 17 | ГАРАНТИЙНЫЕ УСЛОВИЯ | 50 |

1 Правила техники безопасности

Внимательно ознакомьтесь с настоящим руководством перед установкой или использованием этого устройства. В настоящем руководстве содержится важная информация, которая поможет вам максимально эффективно использовать устройство, выполнить его безопасную и правильную установку и обслуживание.



ПРЕДУПРЕЖДЕНИЕ!

Опасность поражения электрическим током

Перед установкой посудомоечной машины извлеките предохранитель или разомкните автоматический выключатель в электросети вашего дома. Машина обязательно должна быть заземлена. В случае неисправности или поломки заземление снизит риск поражения электрическим током, обеспечив путь наименьшего сопротивления для электрического тока. Посудомоечная машина снабжена шнуром с заземляющим проводом и вилкой с заземляющим контактом. Вилку следует подключать к розетке, которая установлена и заземлена в соответствии со всеми местными правилами и нормативами.



ПРЕДУПРЕЖДЕНИЕ!

Неправильное подключение заземляющего провода может привести к поражению электрическим током. Если вы сомневаетесь, правильно ли заземлен прибор, обратитесь к профессиональному электрику или представителю сервисного центра.

Не заменяйте вилку питания, которая поставляется вместе с посудомоечной машиной. Если она не подходит к розетке, обратитесь к квалифицированному электрику для установки подходящей розетки. Не используйте удлинитель, переходник или блок с несколькими розетками. Несоблюдение этой рекомендации может привести к поражению электрическим током или смертельному исходу.



ОСТОРОЖНО!

Опасность порезов

Соблюдайте осторожность – края панели острые. Несоблюдение предупреждения может привести к травме или порезу.

При использовании посудомоечной машины соблюдайте основные меры предосторожности, в том числе:

- Перед использованием посудомоечной машины прочтите все инструкции.
- Соблюдайте указания, содержащиеся в данном руководстве, чтобы свести к минимуму риск возгорания или взрыва, или предотвратить материальный ущерб, травмы или гибель людей.
- Используйте посудомоечную машину только по назначению, как описано в данном руководстве пользователя.
- Это устройство предназначено для использования в домашних или схожих с ними условиях:
 - жилые дома за городом;
 - постояльцами гостиниц, мотелей и других жилых помещений;
 - гостиницы типа «ночлег и завтрак».
- Используйте только моющие средства или ополаскиватель, рекомендованные для использования в бытовой посудомоечной машине, и храните их в недоступном для детей месте.
- Каждый раз после завершения программы мойки проверяйте дозатор моющего средства - он должен быть пустым.
- Загружая посуду для мытья, размещайте острые предметы так, чтобы они не повредили посудомоечную машину, а острые ножи – ручкой вверх, чтобы не порезаться.
- Не прикасайтесь к фильтрующей пластине (металлическому диску в основании посудомоечной машины) во время или сразу после использования, так как она может быть горячей.
- Не вносите самовольные изменения в элементы управления.
- Не садитесь и не вставляйте на дверцу или корзину для посуды посудомоечной машины.
- Не опирайтесь на регулируемые полки, особенно весом всего тела.
- Чтобы избежать травм, не позволяйте детям играть в посудомоечной машине или на ней.
- При определенных условиях в системе водонагревателя, который не использовался в течение двух или более недель, может образовываться газообразный водород. Газообразный водород взрывоопасен. Поэтому в таком случае перед использованием посудомоечной машины откройте все краны горячей воды и дайте воде стечь из них в течение нескольких минут. Это высвободит скопившийся газообразный водород. Поскольку газ легко воспламеняется, в это время нельзя курить и разжигать открытый огонь.
- При утилизации старой посудомоечной машины с нее нужно снять дверцу.
- Некоторые средства для посудомоечных машин являются сильными щелочами. Они чрезвычайно опасны при проглатывании. Не допускайте их контакта с кожей и глазами и не подпускайте детей к посудомоечной машине с открытой дверцей. После завершения цикла мойки необходимо убедиться, что емкость для моющего средства пуста.
- Сертифицированные бытовые посудомоечные машины не предназначены для использования на предприятиях общественного питания.

Инструкции по технике безопасности при техническом обслуживании

- Перед очисткой или техобслуживанием отключите посудомоечную машину от сети.
- При отключении устройства нужно тянуть за вилку, а не за шнур питания или место соединения шнура, чтобы избежать их повреждения.
- Не ремонтируйте и не заменяйте какие-либо части посудомоечной машины, не пытайтесь самостоятельно выполнить какое-либо обслуживание, если это не рекомендовано в данном руководстве.
- Следите за тем, чтобы пол вокруг посудомоечной машины был чистым и сухим, чтобы не поскользнуться.
- Не допускайте скопления горючих материалов, таких как пух, бумага, ветошь и химикаты, вокруг/под посудомоечной машиной.

Инструкции по технике безопасности при эксплуатации

- Если посудомоечная машина работает, открывайте дверцу очень осторожно. Иначе на вас могут попасть брызги горячей воды. Не открывайте дверцу полностью до тех пор, пока распылители не перестанут вращаться.
- Не оставляйте дверцу открытой, так как в таком виде о нее можно споткнуться.
- Вода внутри посудомоечной машины непригодна для питья.
- Посудомоечная машина должна использоваться с установленными плоским фильтром, сливным фильтром и распылителем (распылителями). Подробнее с этими деталями можно ознакомиться на иллюстрациях в разделе «Уход и очистка».
- Не используйте посудомоечную машину, если она повреждена, неисправна, частично разобрана или какие-то ее детали отсутствуют или сломаны: например, поврежден шнур питания или его вилка.
- Бытовая техника не предназначена для детских игр. Детям до 8 лет разрешается находиться около данного электроприбора только под присмотром взрослых. Эта машина может использоваться детьми в возрасте от 8 лет и старше, лицами с ограниченными физическими, сенсорными или умственными способностями или недостатком опыта и знаний, если они делают это под надзором или были проинструктированы в отношении безопасного использования машины и понимают возможные опасности.
- Дети не должны выполнять чистку и техническое обслуживание устройства без присмотра.
- Не позволяйте детям играть внутри, на или с посудомоечной машиной или любым другим утилизированным прибором.
- При использовании средства для чистки посудомоечной машины, мы настоятельно рекомендуем сразу же запустить программу мойки с моющим средством, чтобы не повредить машину.
- Посудомоечная машина предназначена для мытья обычной домашней посуды. Предметы, загрязненные бензином, краской, стальным или железным мусором, агрессивными, кислотными или щелочными химикатами, нельзя мыть в посудомоечной машине.
- Если посудомоечная машина не используется в течение длительного времени, отключите подачу в нее воды и электричества.

2 Инструкции по установке

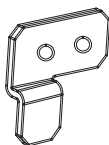
Комплектация



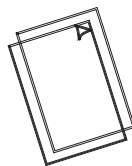
Держатель
сливного шланга (1)



Впускной шланг
(1)



Крепления (2)



Руководство
пользователя



Влагозащитная пленка (1) (для
защиты кухонной мебели от воды)



Кронштейны для
нижней панели (2)



Воронка для соли

Перед установкой

Распаковка и перемещение

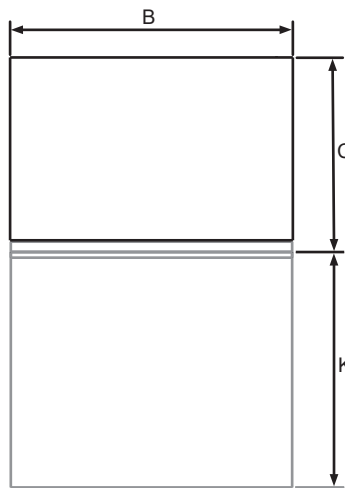
- Проверьте упаковку и посудомоечную машину на наличие повреждений при транспортировке. Если посудомоечная машина каким-либо образом повреждена, не устанавливайте ее. Обратитесь к дилеру, у которого была приобретена посудомоечная машина.
- Утилизация упаковки: часть упаковки пригодна для вторичной переработки. Проверьте символы и маркировку, по возможности, отправьте на переработку.
- Никогда не поднимайте посудомоечную машину за ручку дверцы или за верхнюю панель. Это может повредить ее.
- Всегда будьте осторожны со шлангами и шнуром питания на задней панели посудомоечной машины. Аккуратное обращение предотвратит повреждения и неисправности в результате сдавливания, перекручивания или порезов.
- При установке посудомоечной машины убедитесь, что сливной шланг не сдавлен и не перекручен.

Подключения к коммунальным сетям

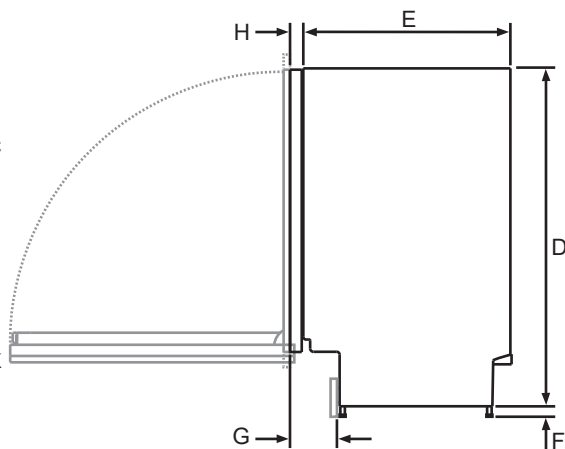
- Убедитесь, что шнур питания достаточно длинный и достает до розетки. Если нет, то его должен заменить авторизованный компанией haier специалист. Для подключения посудомоечной машины к источнику питания не следует использовать удлинители или коробки с несколькими розетками.
- Убедитесь, что шланги достаточно длинные и достают до точек подключения. Если шланг необходимо удлинить, убедитесь, что новый шланг такого же качества и диаметра.

- Посудомоечную машину не следует подключать к системе водоснабжения, где температура превышает 60°C.
- Посудомоечную машину нельзя подключать к системе горячего водоснабжения с высоким давлением, так как это может привести к повреждению системы.

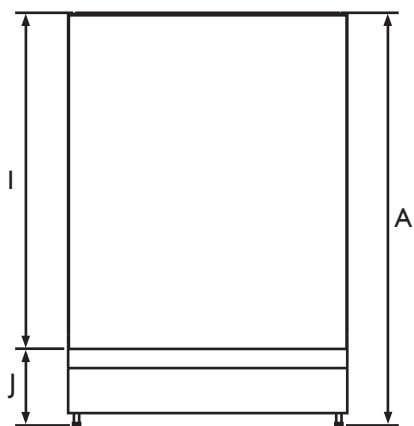
Габаритные размеры продукта



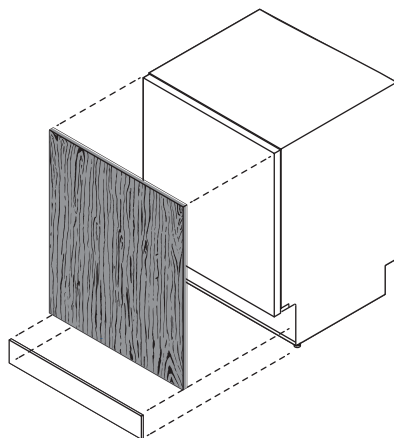
ВИД СВЕРХУ



ВИД СБОКУ



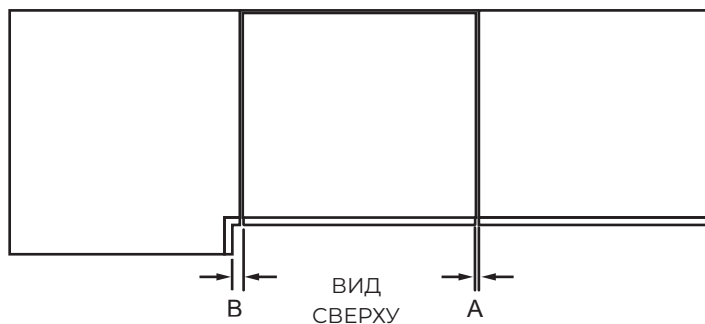
ВИД СПЕРЕДИ



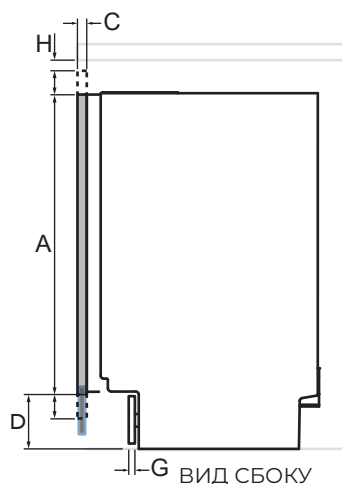
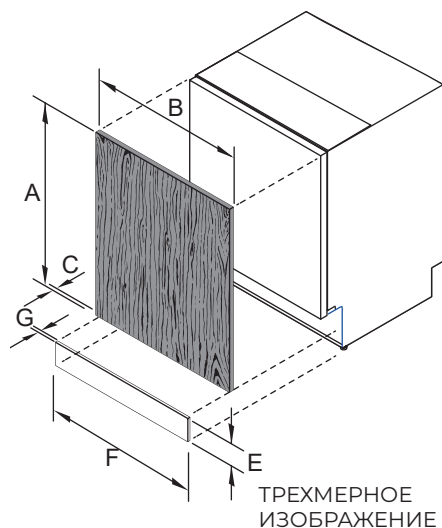
| Габаритные размеры продукта | | Изделие со стандартной моечной камерой: мм |
|-----------------------------|---|--|
| A | Общая высота изделия* | 820-880 |
| B | Общая ширина изделия** | 598 |
| C | Общая глубина изделия** | 554 |
| D | Высота корпуса | 820 |
| E | Глубина корпуса | 521 |
| F | Высота ножек* | 0-60 |
| G | Глубина щитка | 120 |
| H | Глубина внутренней дверцы** | 33 |
| I | Высота от верхней части корпуса до нижней части внутренней дверцы | 683 |
| J | Высота от нижней части внутренней дверцы до пола* | 138 |
| K | Глубина открытой дверцы** | 639 |

* в зависимости от регулировки ножек.

** без учета декоративной панели и ручки.



| Размеры шкафов | единица измерения: мм |
|---|--------------------------|
| Минимальный зазор до дверцы соседнего шкафа | 2 |
| Минимальный зазор от углового шкафа | 13 |



| Габаритные размеры декоративной панели | | Изделие со стандартной моечной камерой: мм |
|--|---|---|
| A | Минимальная высота декоративной дверной панели для полного покрытия внутренней дверцы | 677 |
| B | Минимальная ширина дверной панели | 596 |
| C | Глубина дверной панели | 16-25 |
| D | Расстояние от основания дверной панели до пола | 65-200 |
| E | Высота панели бортика | 65-200 |
| F | Минимальная ширина декоративной панели бортика* | 596 |
| G | Минимальная глубина панели бортика** | 16 |
| H | Минимальный зазор между верхней частью дверной панели и столешницей | 2 |
| | Вес декоративной дверной панели (включая ручку) | 4-9 кг |

*

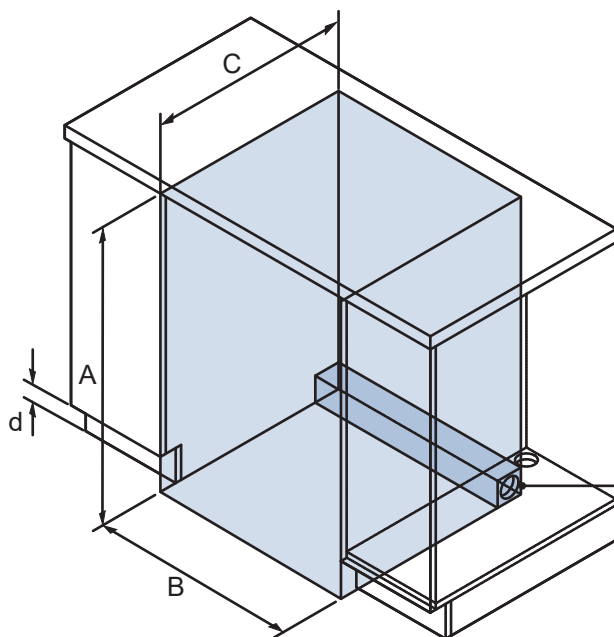
** при использовании прилагаемых винтов для крепления напольного щитка.

Панель может быть закреплена с помощью привинчивания или приклеивания к прилагаемому монтажному кронштейну.

Фактические размеры изделия могут отличаться на +2 мм

Подготовка места для установки

Подготовка изделия и шкафа



Коммуникации могут быть расположены в соседнем шкафу с любой стороны посудомоечной машины***

Трехмерное изображение

| Размеры шкафов | единица измерения: мм |
|----------------------------------|-----------------------|
| A Минимальная внутренняя высота* | 820 |
| B Минимальная внутренняя ширина | 600 |
| C Минимальная общая глубина** | 580 |
| D Высота области бортика | 65-200 |

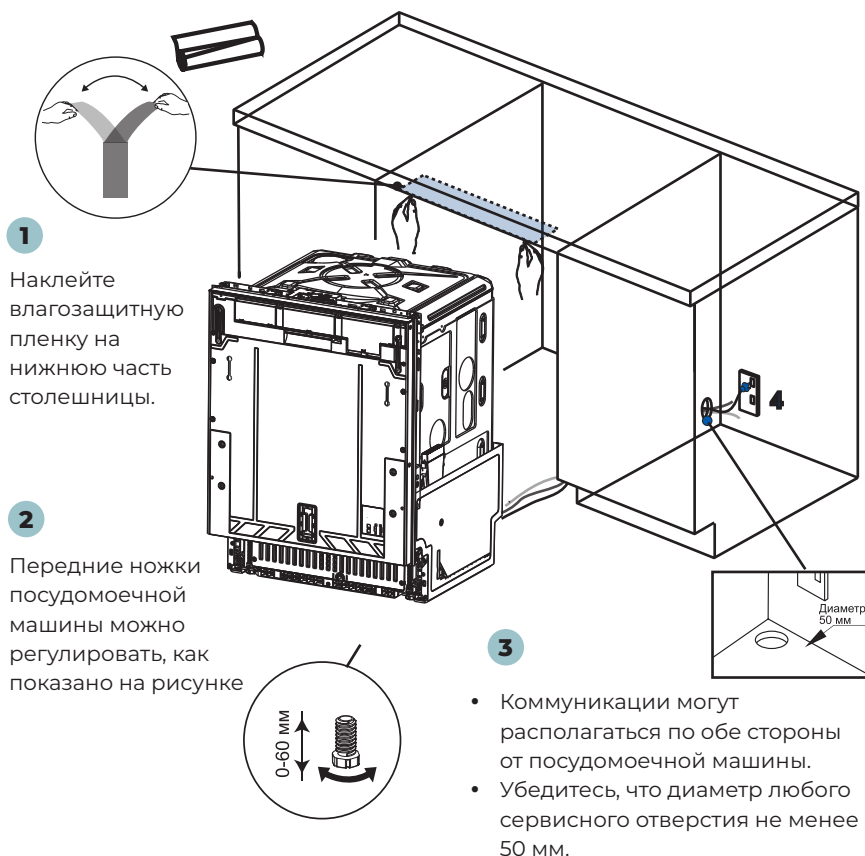
* в зависимости от регулировки ножек

** включая дверные панели толщиной 19 мм на соседних шкафах

*** Дополнительную информацию о требованиях к обслуживанию см. в разделах “Рекомендации по подключению к водопроводу и электропитанию” и “Подготовка шкафа”.

**ВАЖНО!**

Во избежание повреждения мебели паром убедитесь, что все деревянные части вокруг посудомоечной машины покрыты масляной краской или влагостойким полиуретаном.

**ВАЖНО!**

Сетевая розетка должна располагаться в шкафу рядом с посудомоечной машиной.

Размещение и выравнивание посудомоечной машины

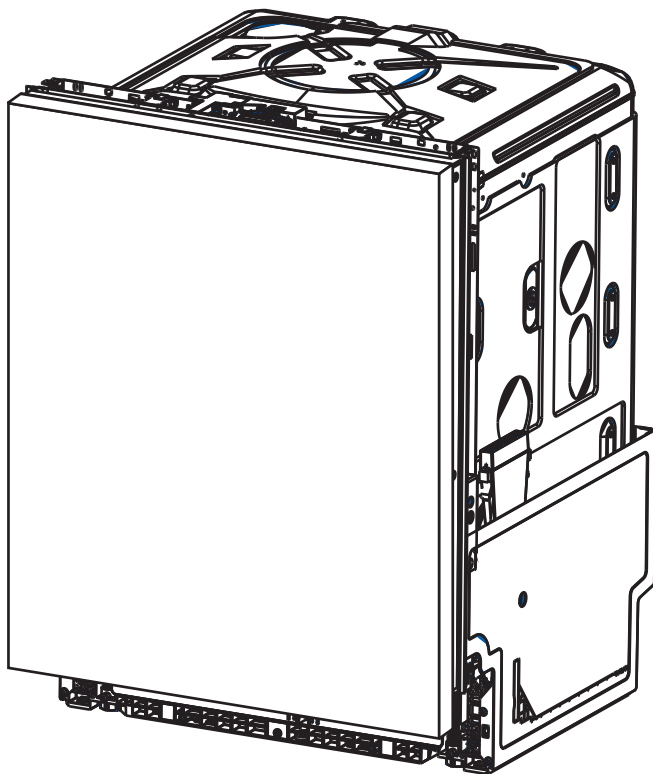
- Не поднимайте посудомоечную машину за ручку на дверце.
- Устанавливая машину, проследите, чтобы шланги и шнур не перекручивались и не перегибались.
- Теперь для повышения устойчивости можно вставить пластиковые прокладки по бокам посудомоечной машины, рядом с дверной петлей. Подробнее см. шаг 7.

- После установки посудомоечной машины в нужное положение отрегулируйте заднюю ножку с помощью шестигранного ключа диаметром 6 мм.
- Передние ножки также можно регулировать вручную.
- Мы рекомендуем отрегулировать ножки так, чтобы посудомоечная машина стояла под столешницей ровно и устойчиво, не наклоняясь.

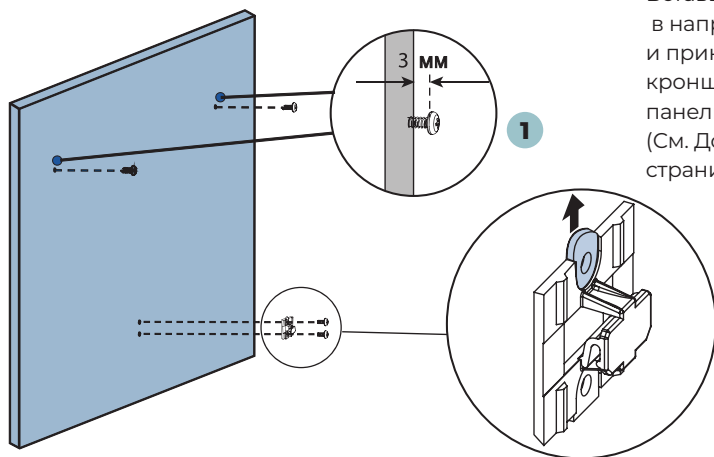
Подготовка декоративной дверной панели

Характеристики декоративной панели

Спереди посудомоечной машины может быть установлена декоративная панель со следующими характеристиками: Достаточная герметичность для защиты от влаги (50°C при 80% относительной влажности). Поскольку в посудомоечной машине, как правило, жаркая и влажная среда, задняя и боковые стороны панели полностью изолированы водо- и паронепроницаемым слоем (например, из полиуретана), не допускающим повреждение панели.

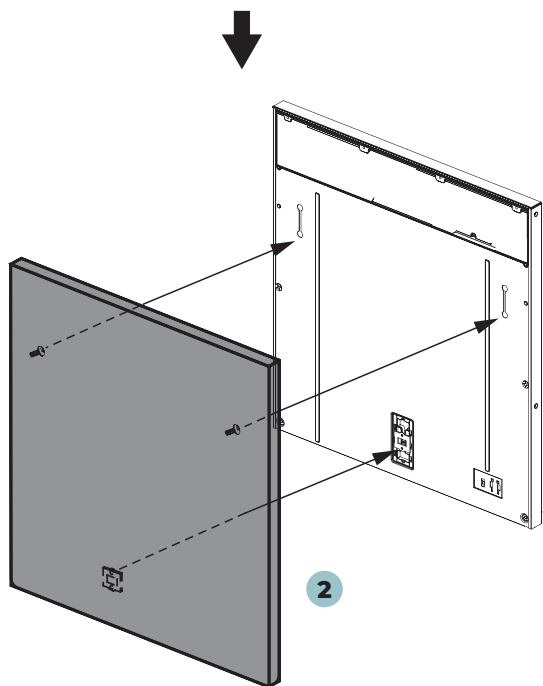


Крепление декоративной дверной панели



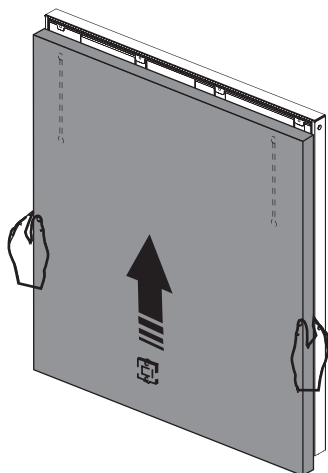
1

Вставьте винты $\varnothing 3,5 \times 13$ мм в направляющие отверстия и прикрепите маленький кронштейн ползунка к панели.
(См. Дополнительную страницу по установке)



2

Закройте дверцу посудомоечной машины, затем навесьте декоративную панель на ее переднюю часть.



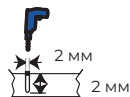
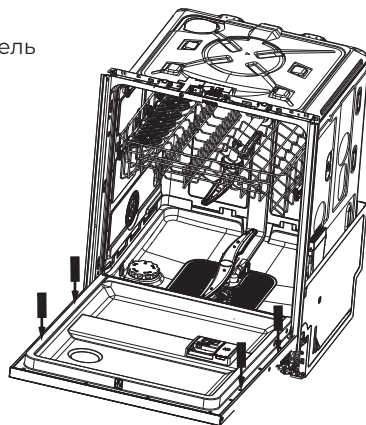
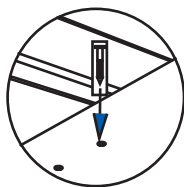
3

Закройте дверцу посудомоечной машины, затем навесьте декоративную панель на ее переднюю часть.

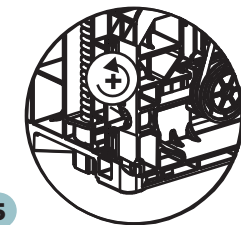
4

Откройте дверцу и удалите винты, прежде чем заменить их винтами $\varnothing 3,5 \times 44$ мм, чтобы зафиксировать панель на месте.

[08] X4
(3.5x44 мм)



5



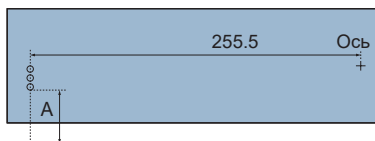
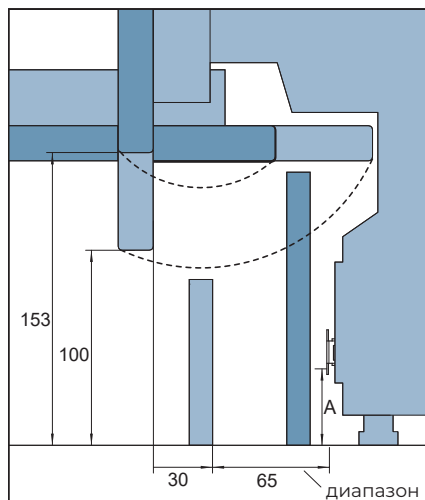
⚠ ВАЖНО!

Регулируйте их только до тех пор, пока дверца не останется открытой под собственным весом.

Вращение по часовой стрелке: натяжение пружины
Вращение против часовой стрелки: ослабление пружины

Установка бортиков

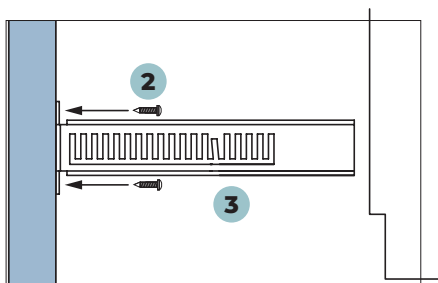
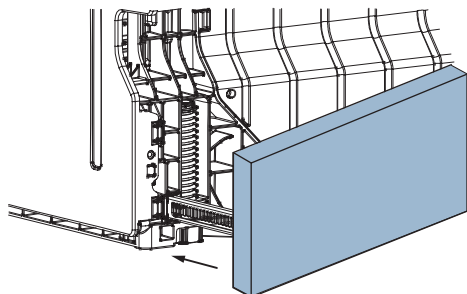
Съемная панель



1

Отметьте места расположения направляющих отверстий для каждого кронштейна. Чтобы определить высоту, на которой будет закреплен кронштейн, нужно измерить расстояние от пола до самого нижнего отверстия кронштейна. Снимите кронштейн с изделия и сделайте разметку других отверстий, ориентируясь по измеренному расстоянию. Учитывайте выступ дверцы и радиус ее поворота.

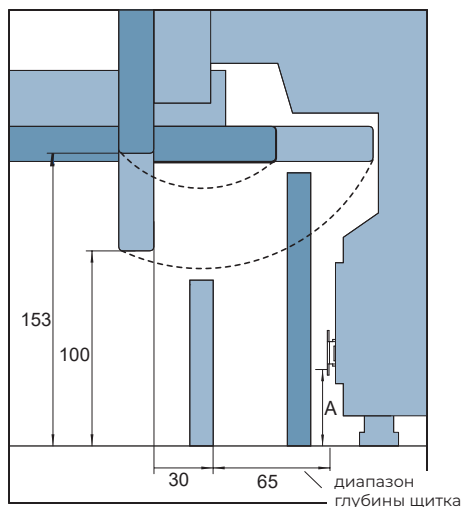
Прикрепите кронштейны к панели винтами $\varnothing 3,5 \times 13$ мм. Вставьте наконечник в изделие и отметьте желаемую глубину выравнивания на кронштейне. Извлеките панель. В отмеченных местах отверткой отогните выступы на обоих кронштейнах, чтобы щиток не «сел» глубже, чем нужно.



4

Плотно вставьте щиток на место и закрепите его.

Несъемная панель



1

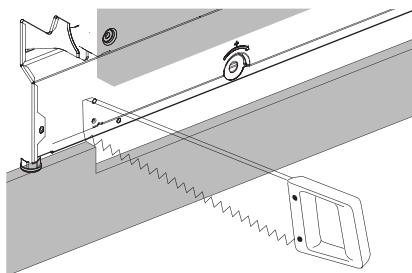
Учитывайте выступ дверцы и радиус ее поворота при определении высоты и глубины установки панели напольного щитка. Поскольку щиток несъемный, скорее всего, его потребуется обрезать по месту установки.

**ВАЖНО!**

Щиток может выступать из посудомоечной машины не более чем на 90 мм, чтобы не мешать видеть напольный световой индикатор.

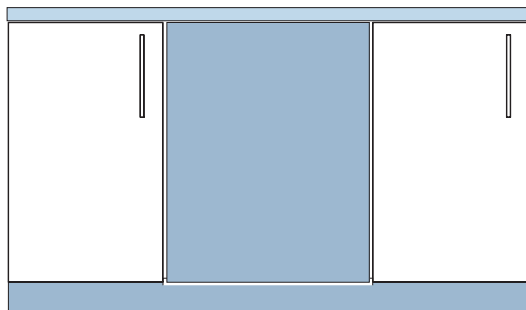
2

Установите щиток в желаемом положении и отметьте точку, в которой он соприкасается с основанием дверцы. Обрежьте лишнее.



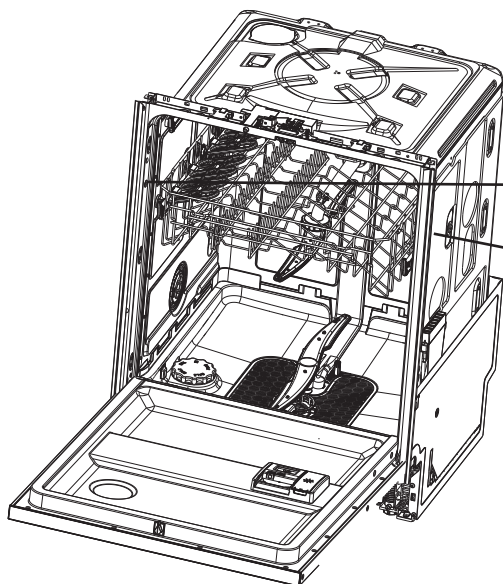
3

Установите несъемную панель на окружающие шкафы



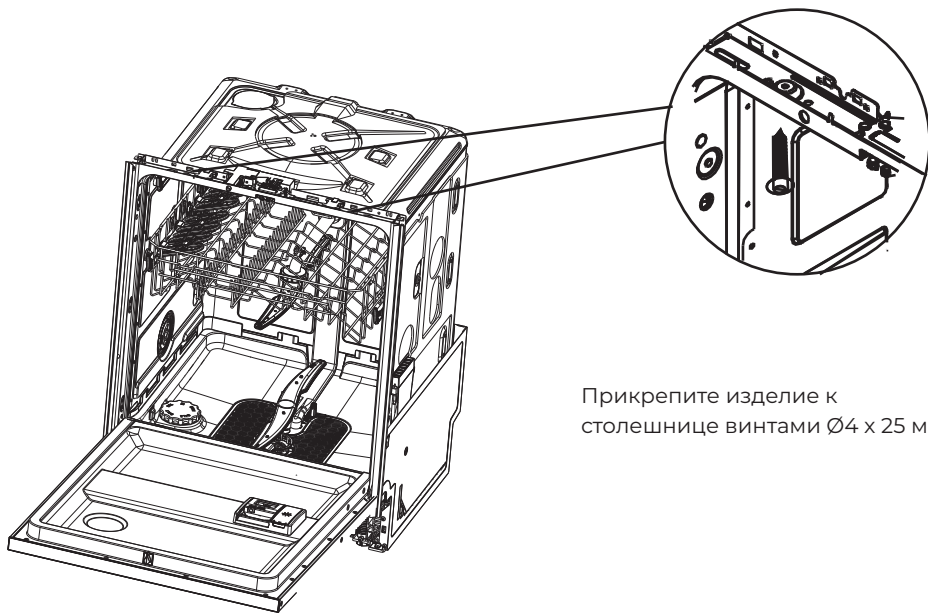
Крепление изделия

А Крепление к шкафу по бокам

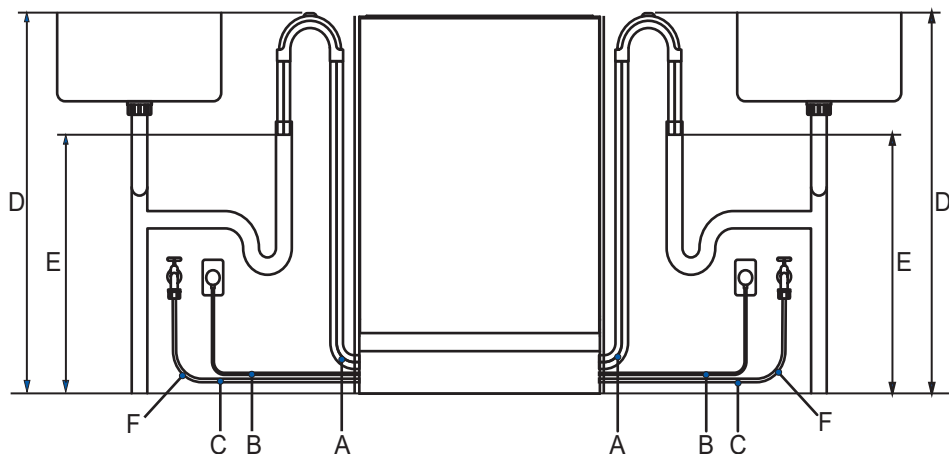


Прикрепите изделие к шкафу с обеих сторон корпуса с помощью винтов $\text{Ø}4 \times 25$ мм.

В По желанию можно прикрепить к шкафу сверху



Прикрепите изделие к столешнице винтами $\text{Ø}4 \times 25$ мм.

Варианты подключения к водопроводу и слива.**Выберите наиболее подходящий**

| Размеры для подключения к коммуникациям | Левая сторона, мм | Правая сторона, мм |
|---|-------------------|--------------------|
| A Длина сливного шланга | 1650 | 1300 |
| B Длина шнура питания* | 950 | 1450 |
| C Длина впускного шланга | 1450 | 1300 |
| D Расстояние от пола до верха держателя шланга | 750-883 | 750-883 |
| E Минимальное расстояние от пола до конца сливных шлангов** | 500 | 500 |
| F Минимальный радиус впускного шланга | 200 | 200 |

* без учета вилки.

** показан монтаж к стояку. Расстояние одинаково для всех сантехнических установок.

Длины шлангов и шнура

- Коммуникации могут быть установлены как с левой, так и с правой стороны от устройства в соседнем шкафу. Требования по доступу к подключениям коммуникаций см. в разделе "Подготовка шкафа".
- Длина сливного шланга должна быть не более 4 м. Более длинный сливной шланг приведет к снижению производительности.

Подключение подачи воды

- Посудомоечную машину не следует подключать к системе подачи воды, в которой отсутствует контроль температуры, если только система не оснащена подходящим регулирующим клапаном.
- Посудомоечную машину нельзя подключать к системе горячего водоснабжения с высоким давлением, так как это может привести к повреждению системы.
- Максимальная температура воды: 60°C
- Шланг подачи воды с разъемом 3/4 стандарта BSP.
- Убедитесь, что подключение к водопроводу соответствует местным сантехническим нормам.

Давление воды

- 0,03-1 МПа

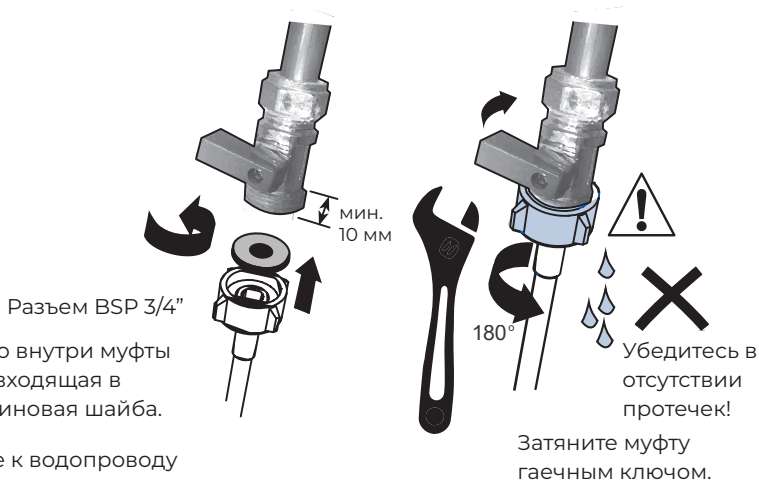
Требования к электрическому подключению

- 220В-240В, 50 Гц, 10А

Защита от протечек

- Эта посудомоечная машина оснащена защитой от затопления, которая остановит поток воды в случае протечки внутри машины.

Подключение впускного шланга к холодной воде



Убедитесь, что внутри муфты установлена входящая в комплект резиновая шайба.

Подключение к водопроводу

Затяните муфту гаечным ключом.

Убедитесь в отсутствии протечек!



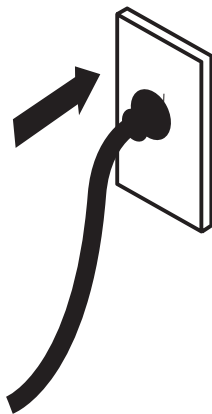
ВАЖНО!

- Посудомоечную машину следует подключать к водопроводной сети с помощью нового впускного шланга, входящего в комплект поставки. Старые шланги использовать нельзя.
- Не укорачивайте впускной шланг.

1. Обратите внимание на требования к водопроводу.
 - В месте подключения воды посудомоечная машина оснащена одним клапаном.
 - Мы рекомендуем подключать посудомоечную машину к подаче холодной воды для лучшей производительности и энергоэффективности.
 - Температура воды на входе не должна превышать 25°C.
2. Обратите внимание на допустимые предельные значения давления воды.
 - Самое низкое: 0,3 бар = 3 Н/см² = 30 кПа
 - Если давление ниже 1 бар, обратитесь к профессиональному сантехнику.
 - Самое высокое: 10 бар = 100 Н/см² = 1 МПа
 - Если давление превышает 10 бар, необходимо установить редукционный клапан. Обратитесь к профессиональному сантехнику.
3. Подсоедините впускной шланг к водопроводному крану с помощью фитинга BSP 3/4". Убедитесь, что впускной шланг не перекручен (это может ослабить подачу воды). Для изгиба на 90° требуется минимальная высота 200 мм для изгиба без заломов.
 - Убедитесь, что поступающая вода чистая. Если водопроводные трубы долгое время не использовались, дайте застоявшейся в них воде стечь, убедитесь, что вода чистая. В противном случае скопившаяся в трубах грязь может привести к засорению впускного шланга и повреждению посудомоечной машины.
 - При необходимости используйте фильтр для очистки поступающей из водопровода воды. Фильтр можно приобрести в авторизованном сервисном центре или в центре обслуживания клиентов.
4. После соприкосновения с уплотнением затяните шланговую муфту еще на пол-оборота.
5. Убедитесь, что соединение не протекает.

Подключение к электросети

Электрическое соединение



- Во время установки посудомоечная машина не должна быть подключена к электросети. Убедитесь, что электропроводка в доме надлежаще заземлена.
- Проверьте паспортную табличку (находится на внутренней дверце посудомоечной машины с левой стороны, изготовлена из нержавеющей стали) и убедитесь, что значения напряжения и частоты тока в вашей сети соответствуют значениям на табличке.
- Вставьте вилку в розетку, оснащенную заземлением и разъединителем.



ВАЖНО!

- Заземление любого бытового прибора - это требование безопасности, предусмотренное нормативами.
- Если длина шнура питания недостаточна для подключения посудомоечной машины к розетке или если вилка не подходит к розетке, следует заменить весь шнур питания. Эту процедуру должен выполнять только уполномоченный технический специалист Haier. Не изменяйте и не обрезайте вилку. Не используйте переходник, удлинитель или блок с несколькими розетками для подключения посудомоечной машины к сети, так как это может вызвать перегрев и возгорание.
- Розетка, к которой подключена посудомоечная машина, должна находиться в месте (например, в соседнем шкафу), которое будет легко доступно даже после установки машины. Это необходимо для того, чтобы посудомоечную машину можно было отключить от сети для проведения очистки и техобслуживания.

Проверки по окончании установки

Выполняются монтажником

- Убедитесь, что все детали установлены.
- Убедитесь, что все панели и их части надежно закреплены и что все электрические подключения сделаны в соответствии с местными электротехническими правилами.
- Убедитесь, что посудомоечная машина стоит ровно. При необходимости слегка подкрутите регулировочные ножки. Чтобы обеспечить оптимальную работу, наклон посудомоечной машины не должен превышать 1°. Проверьте наклон спиртовым уровнем.
- Убедитесь, что на впускном шланге для подачи воды установлена резиновая шайба, входящая в комплект поставки, и что она затянута еще на пол-оборота после контакта с уплотнителем.
- Убедитесь, что все отверстия или пробки в сливном патрубке открыты, а сливное соединение готово.
- На соединитель сливного шланга не должен приходиться вес избыточной длины шланга. Сливной шланг должен быть полностью вытянут без провисания. Лишнюю длину сливного шланга следует свернуть в петлю и уложить сбоку от посудомоечной машины.
- При подсоединении сливного шланга к сифону раковины эта петля должна находиться минимум на 150 мм выше, чем муфта сливного шланга.
- Убедитесь, что из посудомоечной машины извлечена вся упаковка или лента, которыми крепятся полки.
- Убедитесь, что дверца открывается и закрывается свободно, не задевая соседние шкафы.
- Убедитесь, что электрическая розетка легкодоступна и находится в соседнем шкафу.
- Проверьте работу посудомоечной машины:
Если на экране появляется код неисправности, см. раздел «Коды неисправностей» данного руководства.

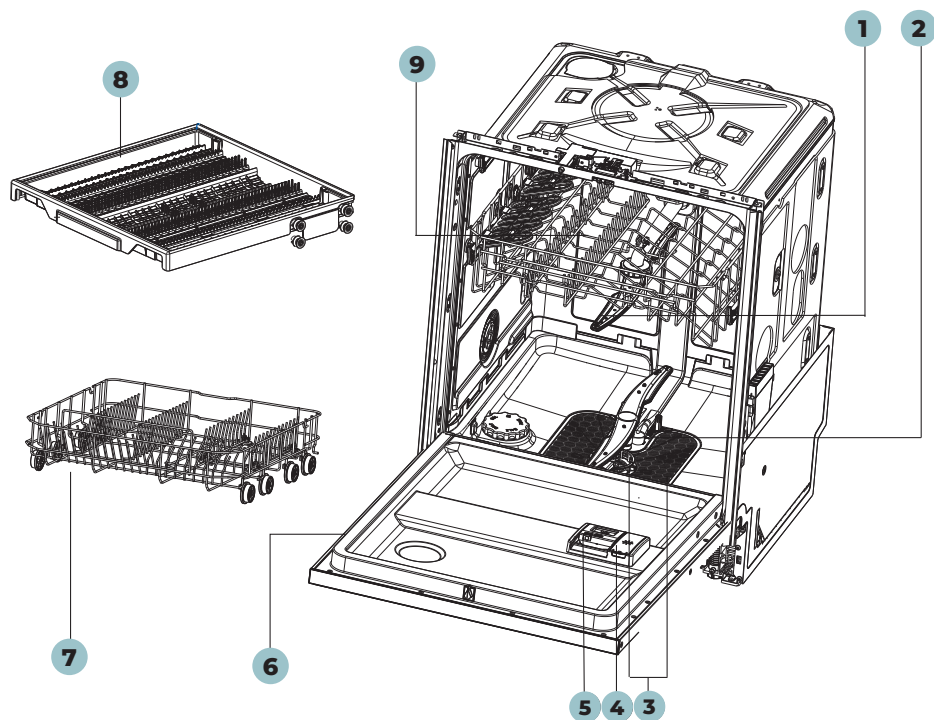
3 Описание посудомоечной машины

3

ОПИСАНИЕ ПОСУДОМОЕЧНОЙ МАШИНЫ

- ▶ Убедитесь, что установщик выполнил «Проверку по окончании установки», описанную в Инструкции по установке.
- ▶ Прочтите данное руководство, обратив особое внимание на раздел «Правила техники безопасности».
- ▶ Снимите всю внутреннюю и внешнюю упаковку и правильно ее утилизируйте. Отдайте на переработку все, что возможно.

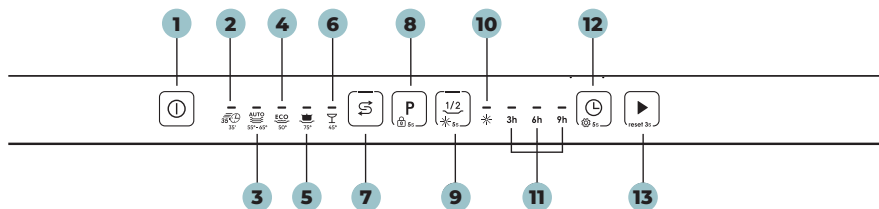
Обзор посудомоечной машины



1. Верхний распылитель
2. Нижний распылитель
3. Фильтр
4. Дозатор ополаскивателя
5. Дозатор моющего средства
6. Паспортная табличка
7. Нижняя корзина
8. Лоток для столовых приборов/
кухонных принадлежностей
9. Верхняя корзина

RU

4 Обзор программ



1. Кнопка ON / OFF (ВКЛ/ВЫКЛ)
 2. Быстрая мойка
 3. Авто
 4. Энергосберегающий режим (ECO)
 5. Интенсивная
 6. Деликатная
 7. Кнопка для добавки соли
 8. Кнопка PROGRAMME SELECT (ВЫБОР ПРОГРАММЫ) Кнопка CHILD LOCK (БЛОКИРОВКА ОТ ДЕТЕЙ) (нажмите и удерживайте 5 сек.)
 9. Кнопка 1/2 загрузки Кнопка сброса ополаскивателя (нажмите и удерживайте 5 секунд)
 10. Индикатор ополаскивателя
 11. Индикатор задержки пуска (3 ч, 6 ч, 9 ч)
 12. Кнопка DELAY (ЗАДЕРЖКА)
 13. Кнопка START / PAUSE (ПУСК/ПАУЗА)
- 1) Нажмите и удерживайте кнопку выбора программы в течение 5 секунд, чтобы включить блокировку от детей.

1) Таблица соответствия программ и дополнительных функций

| | +1/2 загрузки |
|---------------------|---------------|
| Быстрая | ✓ |
| Автоматическая | ✓ |
| ECO | ✓ |
| Сильные загрязнения | ✓ |
| Деликатная | ✓ |

Нажмите , чтобы выбрать программу, а затем , чтобы запустить программу.

| Программа | Тип остатков пищи | Тип загрузки |
|--|--|---|
|  ECO 50° | Среднее загрязне-ние: Супы, яйца, соусы, кар-тофель, паста, рис, жареная или обжаренная пища | Стандартный ре-жим: столовая по-суда, столовые приборы, стеклян-ная посуда |
|  AUTO 1) 55° - 65° | От легкого до сильного за-грязнения: запеканки, соусы, картофель, паста, рис, жаре-ная или обжаренная пища | Стандартный ре-жим: столовая по-суда, столовые приборы, кастрюли и сковороды |
|  75° | Сильное загрязне-ние: Запеканки, соусы, кар-тофель, паста, рис, жареная или обжаренная пища | Стандартный ре-жим: столовая по-суда, столовые приборы, кастрюли и сковороды |
|  45° 2) | Небольшое загрязне-ние: Кофе, пирожные, моло-ко, холодные напитки, сала-ты, сосиски | Деликатный ре-жим: Стеклянная посуда, столовая посуда, столовые приборы |
|  35' | Небольшое загрязне-ние: Выпечка, соусы, кар-тофель, паста, рис, жареная или обжаренная пища | Стандартный ре-жим: столовые приборы, кастрюли и сковороды |

- 1). Устройство определяет тип загрязнения и количество посуды в корзинах. Температура и количество воды, по-требление энергии и продолжительность программы регулируются автоматически.
- 2). С этой программой можно выполнить мойку посуды со свежими загрязнениями. Она обеспечивает хорошие результаты мойки за короткое время.

5 Система смягчения воды

Для обеспечения хороших результатов мытья, вмойки посудомоечной машине должна быть требуется мягкая вода. Жесткая вода может отрицательно сказаться на работе вашей посудомоечной машины. Стеклопосуда, которую моют в жесткой воде, со временем теряет прозрачность, а на стандартной посуде появляются пятна или белый налет. Использование очень жесткой воды может со временем привести к выходу из строя деталей, потому что детали посудомоечной машины со временем выйдут из строя. Соль может улучшить ситуацию.

Регулировка системы смягчения воды

Количество добавляемой соли можно установить на уровнях H1 - H9 в зависимости от жесткости воды.

1. Узнайте, какова жесткость вашей водопроводной воды. В этом вам поможет ваша компания по водоснабжению.
2. Значения регулировки см. в таблице жесткости воды.

Определите местную жесткость воды

| Жесткость воды | | | | Регулировка системы смягчения воды |
|------------------------|---------------------------|---------|----------------|------------------------------------|
| Немецкие градусы (°dH) | Французские градусы (°fH) | Ммоль/л | Градусы Кларка | значение на дисплее |
| 31-50 | 54-89 | 5,4-8,9 | 39-63 | H9 |
| 22-30 | 38-53 | 3,8-5,3 | 27-38 | H8 |
| 17-21 | 29-37 | 2,9-3,7 | 21-26 | H7 |
| 13-16 | 22-28 | 2,2-2,8 | 16-20 | H6 ¹⁾ |
| 11-12 | 18-21 | 1,8-2,1 | 13-15 | H5 |
| 9-10 | 15-17 | 1,5-1,7 | 11-12 | H4 |
| 7-8 | 11-14 | 1,1-1,4 | 8-10 | H3 |
| 0-6 | 0-11 | 0-1,1 | 0-7 | H2 ²⁾ |
| - | - | - | - | H1 ³⁾ |

¹⁾ Заводская настройка по умолчанию для порошкового моющего средства.

²⁾ Рекомендуемая настройка для комбинированных таблеток моющего средства.

³⁾ Индикатор соли не горит.

Использование специальной соли

Как только на панели управления загорится индикатор низкого уровня соли, необходимо досыпать соль. Всегда досыпайте специальную соль непосредственно перед включением прибора. Это гарантирует, что избытки раствора специальной соли будут немедленно смыты и не приведут к коррозии промывочного бака.

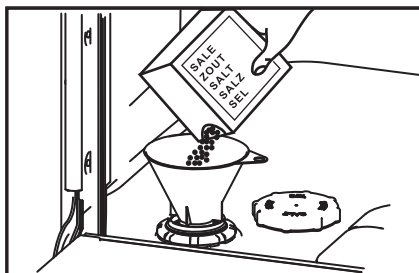
Загрузка соли:



ОСТОРОЖНО!

Используйте только соль для посудомоечной машины. Другие виды соли могут повредить машину! Солевой раствор вызывает коррозию, поэтому запускайте программу мойки каждый раз после засыпания соли в дозатор.

- 1 Чтобы открыть емкость для соли, поверните крышку по часовой стрелке.
- 2 Залейте в емкость для соли 1 литр воды (нужно только в первый раз).
- 3 Наполните емкость специальной солью (вода вытечет через край).
- 4 Вытрите вытекшую воду и соль вокруг отверстия.
- 5 Чтобы закрыть емкость для соли, поверните крышку против часовой стрелки.



6 Использование ополаскивателя

Мы настоятельно рекомендуем регулярно использовать жидкий ополаскиватель для достижения наилучших результатов сушки. Ополаскиватель придает стеклу и фарфору сверкающую чистоту без разводов. Кроме того, он предотвращает потускнение металла.

Когда доливать ополаскиватель в дозатор

Когда уровень ополаскивателя становится низким, загораются индикаторы ополаскивателя и соли.



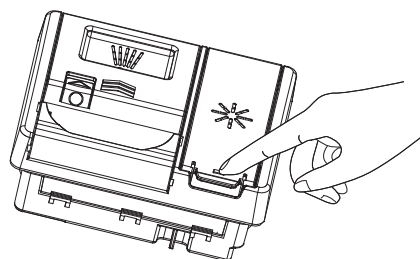
Регулировка подачи ополаскивателя

Стандартный, установленный на заводе уровень дозирования - rA5, но вам возможно придется его настроить в соответствии с состоянием воды.

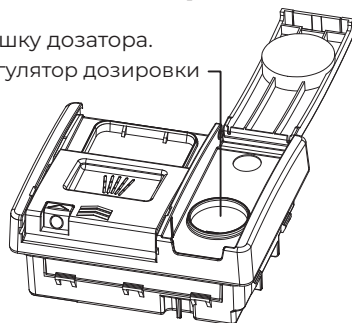
- Если в конце мойки образуется сильная пена, уменьшите дозировку.
- Если вы живете в регионе с жесткой водой или если посуда после высыхания покрывается полосами, увеличьте дозировку.
- Для настройки ополаскивателя см. указания в разделе «Перед первым использованием».
- Если вы используете комбинированные таблетки с ополаскивателем, мы рекомендуем совсем отключить подачу ополаскивателя (rA-).

Как доливать ополаскиватель в дозатор

- 1 Потяните за кнопку, чтобы открыть крышку дозатора.



Регулятор дозировки



- 2 Залейте ополаскиватель в круглое отверстие, следя за тем, чтобы его уровень не превысил отметку MAX.



ВАЖНО!

Следите за тем, чтобы не пролить ополаскиватель в посудомоечную машину. Любые пролитые средства необходимо вытереть, чтобы избежать чрезмерного образования пены. На обращение в сервисный центр по этому поводу гарантия не распространяется.

- 3 Закройте крышку до щелчка.



ВАЖНО!

Не загружайте в посудомоечную машину сильно впитывающие материалы, такие как губки и полотенца. Не помещайте в посудомоечную машину посуду или столовые приборы, загрязненные табачным пеплом, воском, смазкой или краской.

Столовые приборы и столовое серебро

Все столовые приборы и столовое серебро следует мыть сразу после использования, так как при долгом контакте с некоторыми продуктами они могут потускнеть. Серебряные изделия не должны соприкасаться с изделиями из нержавеющей стали, например, другими столовыми приборами. Это может вызвать появление пятен. Серебряные столовые приборы нужно извлечь из посудомоечной машины и высушить вручную сразу после завершения программы.

Алюминий

Алюминий тускнеет при использовании моющего средства для посудомоечной машины. Степень потускнения зависит от качества изделия.

Другие металлы

Изделия из железа и чугуна могут покрываться ржавчиной и пачкать ею другие предметы. Изделий из меди, олова и латуни имеют свойство покрываться пятнами. Мойте такую посуду вручную.

Деревянная посуда

Деревянная посуда обычно чувствительна к теплу и воде. Регулярное мытье в посудомоечной машине может со временем привести к порче таких изделий. Если сомневаетесь, лучше мыть их вручную.

Стеклопосуда

Большую часть повседневной стеклянной посуды можно мыть в посудомоечной машине. Хрустальная, очень тонкая и старинная стеклянная посуда может потраться, то есть стать непрозрачной. Лучше мыть такие изделия вручную.

Пластик

Некоторые виды пластика могут изменить форму или цвет под воздействием горячей воды. Руководствуйтесь инструкциями производителя пластмассовой посуды. При загрузке в посудомоечную машину пластмассовую посуду следует утяжелять, чтобы она не переворачивалась, не наполнялась водой и не выпадала из корзины во время мойки.

Декоративные предметы

Большинство современных фарфоровых изделий можно мыть в посудомоечной машине. Антикварная посуда, посуда с рисунком, нанесенным на глазурь, с золотыми кантами или расписанный вручную фарфор, могут быть более чувствительны к машинной мойке. Если сомневаетесь, лучше мыть их вручную.

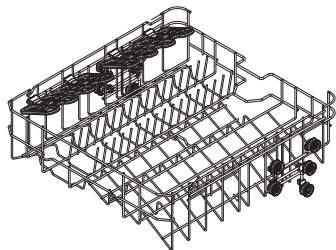
Клеевые изделия

Некоторые клеи размягчаются или растворяются при машинной мойке. Если сомневаетесь, лучше мыть их вручную.

8 Загрузка посуды

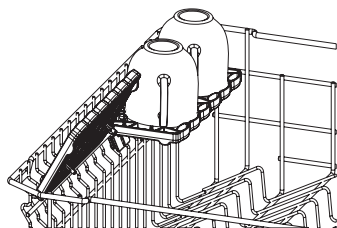
Если посуда или стойка для посуды покрыты нагаром, липкой субстанцией и другими трудноудаляемыми загрязнениями, рекомендуется на некоторое время замочить их перед мойкой в машине, иначе их будет трудно отмыть. Перед тем как поместить посуду в посудомоечную машину, удалите крупные частицы пищи. Предварительно ополаскивать посуду под проточной водой не обязательно.

Верхняя корзина



Верхняя корзина предназначена для таких предметов, как стаканы, чашки, блюдца, тарелки, небольшие миски и неглубокие сковороды.

Складные подставки для чашек

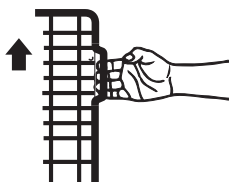
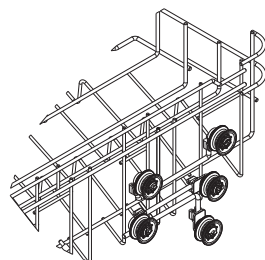


Отрегулируйте высоту по своему усмотрению или сложите, чтобы освободить место для других предметов. Используйте выемки для поддержки ножек бокалов для вина.

Для регулировки высоты

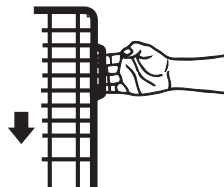
1. Сложите, чтобы разблокировать.
2. Отрегулируйте на нужную высоту, сдвинув вверх или вниз.
3. Сложите обратно, чтобы зафиксировать в нужном положении.

Регулировка высоты верхней корзины



ЧТОБЫ ПОДНЯТЬ
КОРЗИНУ

Возьмитесь за эти ручки с обеих сторон и поднимайте корзину вверх до щелчка.

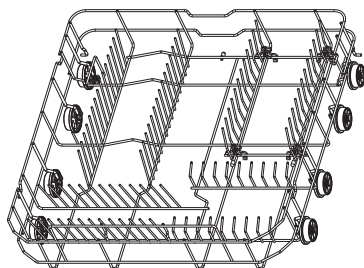


ЧТОБЫ ОПУСТИТЬ
КОРЗИНУ

Потяните рычаги вверх с обеих сторон и осторожно опустите корзину.

Нижняя корзина

Сильно загрязненные предметы (например, кастрюли и сковороды или обеденные тарелки) помещайте в нижнюю корзину. Более мощная струя обеспечивает лучший результат мытья посуды.

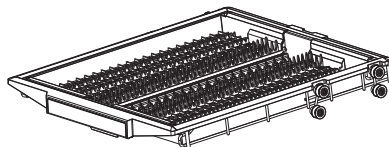


Лоток для столовых приборов/кухонных принадлежностей

Используйте лоток для фиксации столовых приборов и посуды.

Вставьте столовые приборы в выемки, чтобы зафиксировать их. Крупную посуду поместите в центр лотка.

Сдвиньте боковые секции к середине, чтобы освободить больше места для нижних предметов.



ОСТОРОЖНО!

Кладите острые и заостренные предметы лезвием вниз, чтобы не порезаться

9 Добавление моющего средства



ВАЖНО!

- Используйте только моющие средства, рекомендованные для автоматических посудомоечных машин.
- Моющие средства для посудомоечных машин являются сильными щелочами. Они чрезвычайно опасны при проглатывании. Не допускайте их контакта с кожей и глазами и не подпускайте детей и людей с ограниченными возможностями к посудомоечной машине с открытой дверцей. Каждый раз после завершения программы мойки проверяйте дозатор моющего средства – он должен быть пустым.
- Никогда не разбрызгивайте и не лейте моющее средство прямо на посуду в посудомоечной машине. Таблетки и жидкие моющие средства не должны находиться в прямом контакте с посудой или столовыми приборами.
- Не используйте жидкости для мытья рук, мыло, стиральные или дезинфицирующие средства, так как они могут повредить посудомоечную машину.

Заполнение дозатора моющих средств

1. Нажмите кнопку справа от дозатора.



ВАЖНО!

Подходите к дозатору с правой стороны, чтобы крышка не ударила вас по руке, когда вы ее откроете.

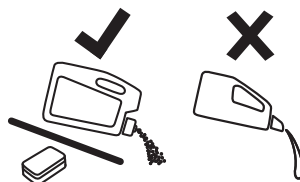
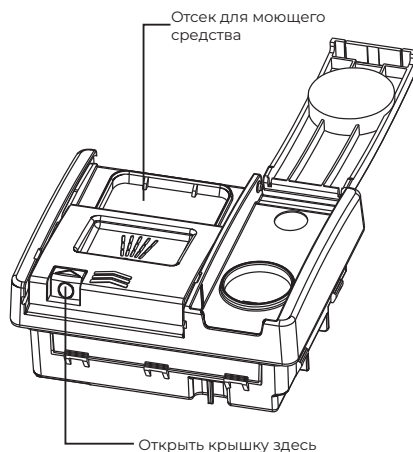
2. Залейте моющее средство в соответствующий(е) отсек(и).



ВАЖНО!


Таблетки кладут только в основной отсек (самый большой).

3. Уберите (протрите) излишки моющего средства с краев дозатора.
4. Закройте крышку и нажмите до щелчка. Моющее средство будет подаваться в посудомоечную машину автоматически во время программы мойки.







Как изменить пользовательские настройки

1. Режим пользовательских настроек


Во время выбора программ нажмите и удерживайте кнопку  в течение 5 с, чтобы войти в пользовательские настройки. Все индикаторы будут мигать в течение 1 с, а затем погаснут, и раздастся один звуковой сигнал. Настройки предпочтений пользователя включают настройку смягчителя воды, звукового сигнала, ополаскивателя, режима «Память» и автоматического открытия дверцы.

2. Настройка автоматического открытия дверцы


Войдите в режим пользовательских настроек. Нажмите один раз , чтобы войти в настройку автоматического открытия двери. Настройка по умолчанию OPEN (ОТКРЫТО). Индикатор  горит непрерывно. Нажмите  еще раз, чтобы отключить настройку автоматического открывания дверцы.

Удерживайте клавишу , чтобы выйти из меню настроек и вернуться к выбору программы.


3. Настройка режима Мемо (Памяти)

Чтобы переключить режим, нажмите  (по умолчанию режим выключен). Если вы не сохранили настройки программы, которая использовалась в прошлый раз, то при следующем запуске будет автоматически выбран режим ECO.

Если активировать режим MEMO, программа стирки с дополнительной функцией, которая была использована в прошлый раз, сохранится в памяти и будет запускаться автоматически при следующем использовании.

Нажмите клавиш , чтобы выйти из меню настроек и вернуться к выбору программы.

Если режим MEMO включен, индикатор  горит.

Если режим MEMO выключен, индикатор  не горит.

Чтобы сохранить изменения, нажмите кнопку . Раздастся один звуковой сигнал.

4. Настройка жесткости воды

Войдите в режим пользовательских настроек. Нажмите кнопку \$ один раз, чтобы изменить уровень (по умолчанию S3). Нажмите \$, чтобы выйти из меню настроек и вернуться к выбору программы.

(1) S0 = Индикатор не загорается

(2) S1 = Загорается индикатор 

(3) S2 = Загораются индикаторы 

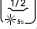
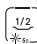
(4) S3 = Загораются индикаторы 

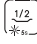
(5) S4 = Загораются индикаторы 

(6) S5 = Загораются индикаторы 



5. Настройка звукового сигнала


Войдите в режим пользовательских настроек. Нажмите , чтобы изменить состояние (по умолчанию включено). Нажмите клавишу , чтобы выйти из меню настроек и вернуться к выбору программы.

Если звуковой сигнал включен, загорается индикатор  и раздается звуковой сигнал.


Если звуковой сигнал отключен, индикатор  погаснет без звукового сигнала. Если для зуммера установлено значение «NO», сохраняются звуковой сигнал включения/выключения, сигнал запуска/сброса, сигнал окончания программы, сигнал тревоги и сигнал сбоя.

6. Настройка дозатора ополаскивателя

Войдите в режим пользовательских настроек.

Нажмите кнопку , чтобы перейти к настройке подачи ополаскивателя, R0-R3.




Дозировка по умолчанию: R2 (5мл)


Удерживайте кнопку  в течение 3 с, чтобы выйти из режима настройки

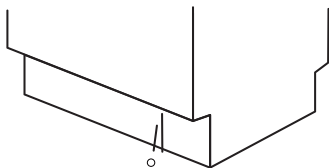
| 3 ч | 6 ч | 9 ч | Уровень Rx |
|-----|-----|-----|------------------------|
| 0 | 0 | 0 | R0 Без ополаскивателя |
| 1 | 0 | 0 | R1 3 мл |
| 1 | 1 | 0 | R2 5 мл (по умолчанию) |
| 1 | 1 | 1 | R3 6 мл |

7. Настройка нижней подсветки




Войдите в режим пользовательских настроек.

Чтобы войти в режим настройки включения и выключения нижней подсветки, нажмите кнопку . По умолчанию подсветка включена, и индикатор  будет гореть постоянно. Если вы нажмете на кнопку  еще раз, подсветка выключится.

Нажмите кнопку , чтобы выйти из меню настроек и вернуться к выбору программы.



Запуск программы

1. Откройте дверцу и нажмите кнопку ON/OFF (ВКЛ/ВЫКЛ) , чтобы включить посудомоечную машину.
2. Нажмите кнопку  для выбора нужной программы на панели управления посудомоечной машины.
3. Нажмите кнопку , чтобы запустить программу, и закройте дверцу.



ПРИМЕЧАНИЕ

Посудомоечная машина запоминает последнюю использованную программу. При следующем включении она по умолчанию выберет последнюю использованную программу.

Приостановка и возобновление программы мойки

1. Осторожно откройте дверцу, чтобы приостановить программу. Пока посудомоечная машина находится в режиме паузы, индикатор оставшегося времени мигает, раздается звуковой сигнал паузы.




ПРИМЕЧАНИЕ

Не открывайте дверцу полностью, пока распылители не перестанут вращаться, чтобы вас не забрызгало горячей водой.

2. При необходимости загрузите, выньте или переставьте посуду.
3. Закройте дверцу и заново запустите программу.

Отмена или изменение программы мойки

Осторожно откройте дверцу, чтобы приостановить программу. Нажмите и удерживайте кнопку  3 секунды, программа мойки сбросится. Затем вы можете выбрать новую программу мойки для запуска.





ОСТОРОЖНО!



Если программа будет прервана в процессе мытья посуды, то остатки моющего средства останутся на посуде. Это может нанести вред здоровью! Перед использованием этой посуды обязательно полностью смойте остатки моющего средства.

Отложенный пуск программы

Чтобы отложить запуск программы, укажите машине время запуска следующим образом:

1. Выберите программу.
2. Нажмите и удерживайте кнопку резервирования  для выбора времени задержки (3 ч, 6 ч, 9 ч).
3. Нажмите кнопку  START/PAUSE (СТАРТ/ПАУЗА) и закройте дверцу.
 - ▶ Отсчет времени отложенного запуска ведется в часах.
 - ▶ Когда обратный отсчет закончится, запустится программа.

Отмена отложенного пуска

1. Нажмите кнопку  примерно на 3 секунды, чтобы отменить задержку запуска и перейти к выбору программы.
2. Или нажмите кнопку питания  для выключения и отмены отложенного запуска.



ОСТОРОЖНО!

Если программа будет прервана в процессе мытья посуды, то остатки моющего средства останутся на посуде. Это может нанести вред здоровью! Перед использованием этой посуды обязательно полностью смойте остатки моющего средства.

Завершение программы

Дверца откроется автоматически до окончания программы. По окончании программы промывки на дисплее появляется соответствующий значок, а зуммер издает три звуковых сигнала. Через 1 минуту устройство выключится без необходимости нажатия кнопки.



ПРИМЕЧАНИЕ

Если открыть дверцу сразу после окончания программы, из нее может вырваться горячий пар. Опасность ожога! Открывайте дверцу осторожно!

3. Выньте посуду:
 - ▶ Слегка прикройте дверцу (около 100 мм) и оставьте ее в таком виде, чтобы посуда быстрее высохла.
 - ▶ Прежде чем вынимать посуду из машины, дайте ей остыть. Горячую посуду легче повредить.
 - ▶ Сначала извлеките посуду из нижней корзины, затем из верхней.

Со временем внутри посудомоечной машины могут накапливаться остатки пищи или известковый налет. Это может снизить эффективность мойки, а остатки пищи могут неприятно пахнуть. Посудомоечную машину следует регулярно проверять и очищать.



ВАЖНО!

- Перед очисткой или обслуживанием всегда отключайте посудомоечную машину от электросети, перекройте подачу воды и подождите, пока все части машины остынут.
- Не используйте следующие чистящие средства, так как они могут повредить поверхности:
 - абразивные губки из пластика или нержавеющей стали
 - абразивные или сольвентные бытовые чистящие средства
 - кислотные или щелочные чистящие средства
 - средства для стирки и дезинфицирующие средства
 - чистящие средства или полироли для нержавеющей стали
 - жидкости для мытья рук или мыло
- Если в посудомоечной машине разбилась фарфоровая или стеклянная посуда, осколки необходимо осторожно удалить, чтобы не нанести себе травмы и не повредить машину.
- После очистки всегда проверяйте правильность установки распылителей и фильтров.

Очистка внешней поверхности посудомоечной машины

- Чтобы очистить внешние поверхности посудомоечной машины, протрите их чистой мягкой влажной тканью и вытрите насухо чистой тканью без ворса.
 - Части, которые нельзя намачивать, оботрите по контуру. Например, чтобы протереть кнопки управления, аккуратно проведите тканью вокруг них.
 - Будьте осторожны, не допускайте чрезмерного намачивания панели управления.
- Примечание: перед очисткой панели управления можно отключить (заблокировать) кнопки.

Очистка уплотнителя дверцы и внутренней части посудомоечной машины

Тщательно протрите мягкой тканью без ворса, смоченной теплой водой. Если машина внутри сильно загрязнена, используйте средство для очистки посудомоечной машины/удаления накипи, следуя инструкциям производителя.

Очистка фильтров

Сливные фильтры задерживают крупные остатки пищи и не дают им попасть в насос. Эти остатки могут засорить фильтры. Мы рекомендуем чистить фильтры всякий раз, когда вы видите в них мусор.

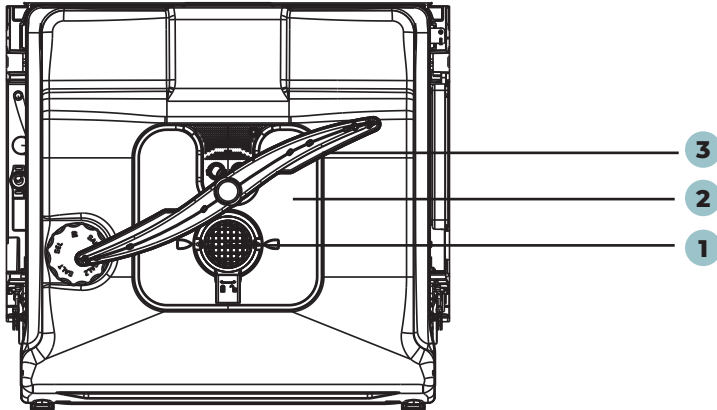
- Чтобы снять сливной фильтр, поверните его против часовой стрелки и выньте.
- После этого извлеките фильтрующую пластину.
- Тщательно промойте все под струей воды и установите на место.

Убедитесь, что ставите фильтр обратно правильно: фильтрующая пластинка должна находиться заподлицо с дном посудомоечной машины.



ВАЖНО!

При очистке нижней стороны пластины фильтра будьте осторожны и не порежьтесь о ее острый внешний край.



Детали

1. Сливной фильтр
2. Пластина фильтра
3. Нижний распылитель

Не показаны: средний и верхний распылитель

Очистка распылителей

Отверстия в распылителях и их креплениях могут забиваться накипью и остатками пищи в воде. Очищать эти детали нужно примерно раз в месяц или чаще, по мере необходимости

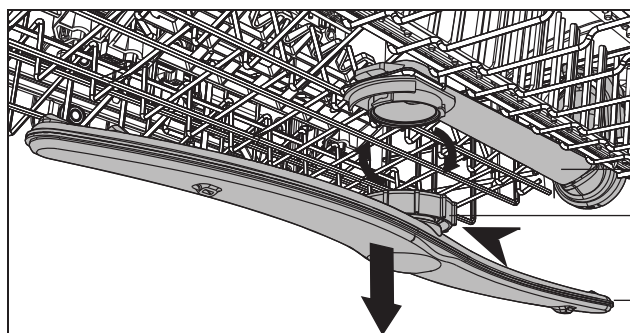
Очистка центрального распылителя

- Чтобы снять центральный распылитель, осторожно отверните его стопорную гайку.
- Тщательно промойте распылитель под струей воды, затем установите на место.



ВАЖНО!

Проверьте, что стопорная гайка на центральном распылителе надежно закреплена на трубке подачи воды. Убедитесь, что центральный распылитель надежно зафиксирован и свободно вращается.



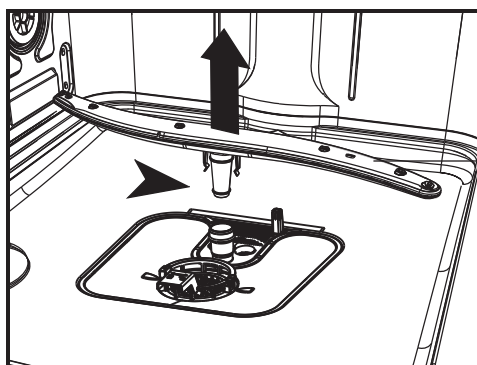
Трубка подачи воды

Стопорная гайка

Центральный распылитель

Очистка нижнего распылителя

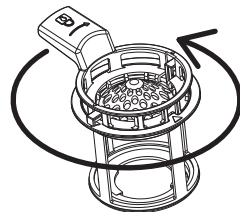
- Чтобы извлечь нижний распылитель, просто снимите его с крепления.
- Тщательно промойте распылитель под струей воды, затем установите на место.



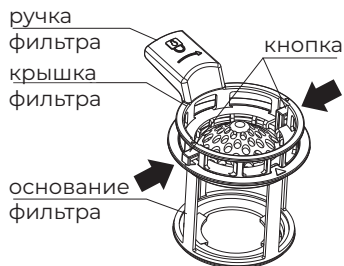
Нижний распылитель

Снятие и очистка фильтра

1 Открутите фильтр против часовой стрелки, чтобы высвободить его. Поднимите, чтобы снять.



2 Поверните ручку фильтра против часовой стрелки, чтобы вытянуть его. Поднимите, чтобы снять с фильтрующей пластины. Отделите крышку фильтра от основания, нажав на фиксирующие кнопки и подняв ее. Аккуратно снимите фильтрующую пластину с установочных зажимов в задней части сливного отверстия. Не пытайтесь снять фильтр силой, так как это может повредить его. Промойте фильтр под горячей водой и тщательно ополосните.



Установка фильтров:

1

1. Совместите крышку фильтра с выемкой на основании фильтра с одной стороны.
2. Нажмите на кнопку, чтобы закрепить крышку фильтра под выемками на основании фильтра с других сторон.
3. Вставьте пластину фильтра под фиксирующие зажимы в задней части слива и плотно задвиньте в зажимы. Убедитесь, что фильтрующая пластина находится заподлицо с основанием посудомоечной машины.
4. Установите сливной фильтр обратно в основание посудомоечной машины. Поверните ручку фильтра по часовой стрелке до щелчка.



2 Установите сливной фильтр обратно в основание посудомоечной машины. Дважды поверните по часовой стрелке до щелчка на месте.



Многие возникающие проблемы вы можете решить самостоятельно, для этого не требуется специальных знаний. В случае возникновения проблемы, прежде чем обращаться в сервисную службу, проверьте все возможные варианты и следуйте приведенным ниже инструкциям.



ВАЖНО!

- Перед обслуживанием выключите посудомоечную машину и выньте вилку из розетки.
- Техническое обслуживание электрооборудования должны выполнять только профессиональные специалисты-электрики, поскольку неправильно проведенный ремонт может быть причиной серьезных повреждений.

Машина не запускается, либо останавливается во время работы, либо горит индикатор

| Проблема | Возможные причины | Возможное решение |
|---------------------------------|---|--|
| Программа не запускается. | Открыта дверца машины. | Закройте дверцу машины. |
| | Установлен отложенный запуск. | См. время на дисплее. |
| | Сетевая вилка не включена в розетку. | Включите вилку в розетку. |
| | Поврежден предохранитель в домашней цепи. | Замените предохранитель. |
| Горит индикатор ополаскивателя. | Дозатор ополаскивателя пуст. | Долейте ополаскиватель в дозатор до максимума. |
| Горит индикатор соли. | Дозатор соли пуст. | Заполните емкость специальной солью. |

| Проблема | Возможные причины | Возможное решение |
|---|--|--|
| На светодиодном экране отображается «E10» - Нет воды | Закрыт водопроводный кран. | Откройте водопроводный кран. Примечание. После устранения ошибки выключите устройство и перезапустите программу. |
| | Шланг подачи воды перегнут или перекручен. | Расправьте шланг. |
| | Если есть система защиты от протечек «Аква-Стоп»: сработала защита, индикатор (С) горит красным. | Шланг необходимо заменить. |
| | Забит фильтр впускного шланга. | Очистите фильтр в месте подключения впускного шланга к крану и в задней части машины. |
| | Забит впускной патрубков для подачи воды. | Проверьте, идет ли вода из крана. |
| | Давление воды слишком низкое. | Обратитесь в водоснабжающую организацию. |
| На светодиодном экране отображается «E30» - Утечка воды | Включено устройство защиты от затопления: В машине есть утечка воды. Клапан впуска воды заклинило в открытом положении. Засорен слив. | 1. Закройте водопроводный кран. 2. Отключите устройство от электросети. 3. Обратитесь в сервисный центр. |

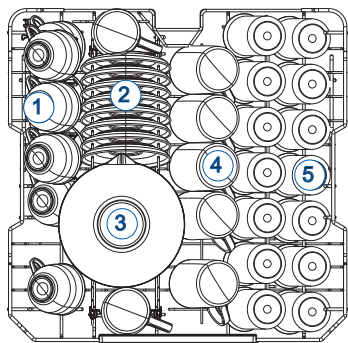
Все остальные аварийные коды:

1. Запомните или запишите код.
2. Свяжитесь со службой поддержки; см. "СЛУЖБА ПОДДЕРЖКИ КЛИЕНТОВ"

| Проблема | Возможные причины | Возможное решение |
|---|---|---|
| Посуда не чистая. | Забиты фильтры. | Очистите фильтры. |
| | Фильтры собраны и установлены неправильно. | Убедитесь, что фильтры собраны и установлены правильно. |
| | Засорены распылители. | Удалите из них остатки пищи тонким заостренным предметом. |
| | Программа не подходила для данного типа загрузки и типа загрязнения. | Убедитесь, что программа подходит для данного типа загрузки и типа загрязнения. |
| | Неправильное расположение предметов в корзинах. Вода не смогла все промыть. | Расположите посуду в корзинах правильно, чтобы вода могла промыть все предметы. |
| | Распылители не могут свободно вращаться. | Убедитесь, что посуда в корзинах расположена так, что не мешает вращению распылителей. |
| | В дозаторе нет или мало моющего средства. | Перед запуском программы проверьте количество моющего средства в дозаторе. |
| Белесые полосы, пятна или голубоватые разводы на стаканах и тарелках. | Цикл мойки был надолго прерван. | Не открывайте дверцу и не отключайте электропитание во время мойки. |
| | Подается слишком много ополаскивателя. | Уменьшите дозировку ополаскивателя. |
| | Слишком много моющего средства. | Перед запуском программы проверьте количество моющего средства в дозаторе. |
| Пятна от высохших капель воды на посуде. | Таблетки Multitab, использованные в короткой программе, могут не успеть раствориться полностью. | При использовании моющих таблеток Multitab выберите более длительную программу. |
| | Подается слишком мало ополаскивателя. | Увеличьте дозировку ополаскивателя. |
| Посуда мокрая. | Остатки ополаскивателя или таблеток Multitab на стаканах. | Слишком старое моющее средство, поменяйте его. |
| | В программе нет этапа сушки. В программе был этап сушки при низкой температуре. | Слегка прикройте дверцу (около 100 мм) и оставьте ее в таком виде, чтобы посуда быстрее высыхала. |
| Посуда влажная, матовая. | Дозатор ополаскивателя пуст. | Залейте ополаскиватель в дозатор и сбросьте индикатор ополаскивателя. |
| | Плохое качество ополаскивателя или таблеток Multitab. | Слишком старое моющее средство, поменяйте его. |

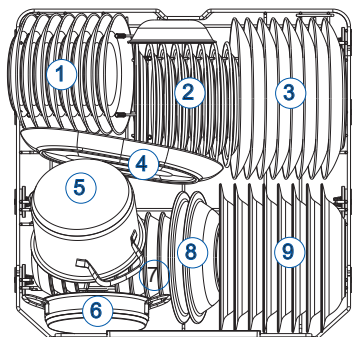
14 Рекомендации по размещению посуды в посудомоечной машине

Верхняя корзина



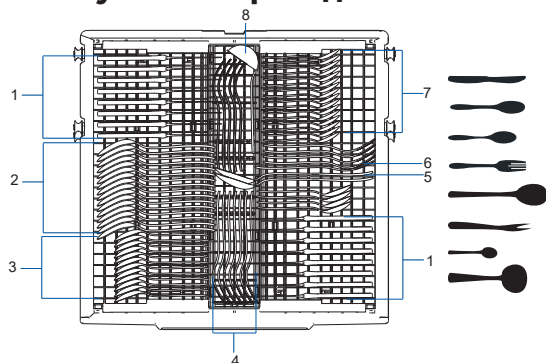
| Номер | Наименование |
|-------|--------------|
| 1 | Стакан |
| 2 | Блюдце |
| 3 | Стекло |
| 4 | Кружка |
| 5 | Стекло |

Нижняя корзина



| Номер | Наименование |
|-------|-------------------------------|
| 1 | Десертная тарелка |
| 2 | Меламиновая десертная тарелка |
| 3 | Обеденная тарелка |
| 4 | Овальное блюдо |
| 5 | Маленькая кастрюля |
| 6 | Горшок для духовки |
| 7 | Десертная миска |
| 8 | Меламиновая миска |
| 9 | Суповая тарелка |

Корзина для столовых приборов/кухонных принадлежностей



| Номер | Наименование |
|-------|-----------------------|
| 1 | Нож |
| 2 | Суповая ложка |
| 3 | Десертная ложка |
| 4 | Вилка |
| 5 | Сервировочная ложка |
| 6 | Сервировочная вилка |
| 7 | Чайная ложка |
| 8 | Половник для подливки |

Техническое описание изделия (согласно EU 1059/2010)

| | |
|--|------------------------------|
| Название или торговая марка поставщика | Candy |
| Идентификатор модели поставщика | CI 5A7E1AB-08 |
| Номинальная вместимость стандартных комплектов посуды | 15 |
| Класс энергоэффективности ¹⁾ | A |
| Годовое потребление энергии (AЕс), кВтч/год ²⁾ | 332 |
| Энергопотребление (Et) стандартного цикла мойки, в кВт-ч | 1,05 |
| Потребляемая мощность (Pо) в выключенном состоянии, Вт | 0,5 |
| Потребляемая мощность (PI) в режиме ожидания, Вт | 0,5 |
| Годовое потребление воды (AWс), литр/год ³⁾ | 3080 |
| Класс эффективности сушки ⁴⁾ | A |
| Стандартная программа (стандартный цикл очистки) ⁵⁾ | ECO |
| Продолжительность программы стандартного цикла мойки в минутах | 238 |
| Продолжительность режима ожидания (TI) в минутах | 0,5 |
| Уровень шума в дБ (A) относительно 1 пВт | 47 |
| Установка / варианты установки | Встраиваемая |
| Давление в водопроводе | 0,03-1 МПа (= 0,3-10 бар) |
| Напряжение питания | 220-240 В (50 Гц) |
| Максимальная сила тока, А | 10 А |
| Общая потребляемая мощность, Вт | 1720-2050 |

- ¹⁾ От A+++ (самая высокая эффективность) до D (самая низкая эффективность).
- ²⁾ Потребление энергии в стандартном цикле мойки (280 в год) с заполнением холодной водой и в нижних режимах. Фактическое потребление энергии зависит от того, как используется машина.
- ³⁾ Расход воды в литрах в год из расчета 280 стандартных циклов мойки. Фактическое потребление воды будет зависеть от того, как используется машина.
- ⁴⁾ От A (самая высокая эффективность) до G (самая низкая эффективность).
- ⁵⁾ Эта программа подходит для мытья посуды с нормальным загрязнением. Она является наиболее эффективной программой с точки зрения потребления энергии и воды для этого типа посуды.

Уровень потребления

| Программа ^{1) 2)} | Вода (л) | Потребляемая мощность (кВт) | Длительность (минут) |
|--|----------|-----------------------------|----------------------|
|  ECO 50° | 10,7 | / | 238 |
|  AUTO 55° - 65° | 14,66 | / | 160 |
|  75° | 21,69 | / | 146 |
|  45° | 14,66 | / | 96 |
|  35° | 11,15 | / | 35 |

- 1) Эти значения могут варьироваться в зависимости от давления и температуры воды, напряжения в электросети, выбора опций, количества посуды и степени загрязнения.
- 2) Значения для всех программ, кроме ECO-режима, приведены только для информации.

Мы рекомендуем обращаться в службу поддержки клиентов компании «Candy», а также использовать оригинальные запасные части. Если у вас возникли проблемы с вашей бытовой техникой, пожалуйста, сначала изучите раздел «Устранение неисправностей».

Если вы не нашли решения проблемы, пожалуйста, обратитесь:

— к вашему официальному дилеру или

— в наш колл-центр:

8-800-250-65-74 (РФ),

8-820-0071-65-74 (РБ),

— на сайт www.candy-home.ru, где вы можете оставить заявку на обслуживание, а также найти ответы на часто задаваемые вопросы.

Мы рекомендуем использовать запасные части в первоначальной упаковке. Перед обращением в сервисную службу, пожалуйста, убедитесь, что у вас есть следующие данные.

Данную информацию можно найти на табличке с техническими данными, расположенной на дверце устройства с правой стороны.

Модель _____

Серийный номер _____

Также, пожалуйста, проверьте наличие гарантии и документов о продаже.

Важно! Отсутствие на приборе серийного номера делает невозможной для Производителя идентификацию прибора и, как следствие, его гарантийное обслуживание.

Запрещается удалять с прибора заводский идентифицирующие таблички. Отсутствие заводских табличек приведет к аннулированию гарантии.

В настоящий документ могут быть внесены изменения без предварительного уведомления. Производитель оставляет за собой право вносить изменения в конструкцию и комплектацию изделия без дополнительного уведомления.

Продукция соответствует требованиям технических регламентов Евразийского экономического (Таможенного) союза.

Сертификат соответствия № ЕАЭС RU С-СН.АЯ46.В.37127/24 от 22.10.2024 действует до 21.10.2029. Декларация о соответствии № ЕАЭС N RU Д- СН.РА09.В.61368/24 от 18.10.2024 действует до 17.10.2029.

Более подробные сведения указаны в Едином реестре выданных сертификатов соответствия и зарегистрированных деклараций о соответствии Евразийского экономического союза.

17 Гарантийные условия

Уважаемый покупатель!

Корпорация Haier, находящаяся по адресу: Room S401, Haier Brand building, Haier Industry park, Hi-tech Zone, Laoshan District, Qingdao, Китай, благодарит Вас за Ваш выбор, гарантирует высокое качество и безупречное функционирование данного изделия при соблюдении правил его эксплуатации. Официальный срок службы на изделия бытовой техники, предназначенные для использования в быту: на телевизоры, микроволновые печи - 5 лет, на планшетные компьютеры, ноутбуки и приставки телевизионные - 3 года, на пылесосы - 4 года, на мобильные телефоны и гирокстеры - 2 года, на остальные товары - 7 лет со дня передачи изделия конечному потребителю. Учитывая высокое качество продукции, фактический срок службы может значительно превышать официальный. Рекомендуем по окончании срока службы обратиться в Авторизованный сервисный центр для проведения профилактических работ и получения рекомендаций. Вся продукция изготовлена с учетом условий эксплуатации и соответствует требованиям технических регламентов Евразийского экономического (Таможенного) союза. Во избежание недоразумений, убедительно просим Вас при покупке внимательно изучить эксплуатационную документацию, условия гарантийных обязательств. Данное изделие представляет собой технически сложный товар бытового назначения. Если купленное Вами изделие требует специальной установки и подключения, настоятельно рекомендуем Вам обратиться в авторизованные сервисные центры Candy. Корпорация Haier подтверждает принятие на себя обязательств по удовлетворению требований потребителя, установленных действующим законодательством о защите прав потребителей, иными нормативными актами в случае обнаружения недостатков изделия. Однако корпорация Haier оставляет за собой право отказать в гарантийном обслуживании изделия в случае несоблюдения изложенных ниже условий.

Условия гарантийного обслуживания

Корпорация Haier устанавливает гарантийный срок 12 месяцев со дня передачи товара потребителю. Во избежание возможных недоразумений, сохраните в течение срока службы документы, прилагаемые к изделию при его продаже (товарный чек, кассовый чек, эксплуатационная документация). Гарантийное обслуживание производится исключительно авторизованными сервисными центрами Candy. Полный список авторизованных сервисных центров вы можете узнать в информационном центре Candy по телефону: **8-800-250-65-74** - для Потребителей из России (бесплатный звонок из регионов России), **8-820-0071-65-74** - для Потребителей из Беларуси (бесплатный звонок из регионов Беларуси) или на сайте: www.candy-home.ru или сделав запрос по электронной почте: help@candy-home.ru Данные Авторизованных сервисных центров могут быть изменены, за справками обращайтесь в информационный центр Candy.

Гарантийное обслуживание не распространяется на изделия, недостатки которых возникли вследствие:

- нарушения потребителем условий и правил эксплуатации, хранения и / или транспортировки товара;
- неправильной установки и / или подключения изделия;
- нарушения технологии работ с холодильным контуром и электрическими подключениями, как и привлечение к монтажу Изделия лиц, не имеющих соответствующей квалификации, подтвержденной документально;
- отсутствия своевременного технического обслуживания изделия в том случае, если этого требует эксплуатационная документация;
- избыточного или недостаточного давления в водопроводной сети;
- применения мощных средств, несоответствующих данному типу изделия, а также превышения рекомендуемой дозировки мощных средств;
- использования изделия в целях, для которых оно не предназначено;
- действий третьих лиц: ремонт или внесение несанкционированных изготовителем конструктивных или схемотехнических изменений неуполномоченными лицами;
- отклонений от стандартов и норм питающих сетей;
- действия непреодолимой силы (стихия, пожар, молния т. п.);
- несчастных случаев, умышленных или неосторожных действий потребителя или третьих лиц;
- если обнаружены повреждения, вызванные попаданием внутрь изделия посторонних предметов, веществ, жидкостей, насекомых, продуктов жизнедеятельности насекомых;
- срабатывание термозащиты вследствие включения не заполненного/ не полностью заполненного водой бака водонагревателя.

Гарантийное обслуживание не распространяется на следующие виды работ:

- установка и подключение изделия на месте эксплуатации;
- инструктаж и консультирование потребителя по использованию изделия;
- очистка изделия снаружи либо изнутри.

Гарантийному обслуживанию не подлежат нижеперечисленные расходные материалы и аксессуары:

- фильтры для кондиционеров;
- фильтры, шланги для подвода/ слива воды для стиральных и посудомоечных машин;
- шланги, трубки, щетки, насадки, пылесборники, фильтры для пылесосов;
- тарелки, вертели, решетки, блюда и подставки для микроволновых печей;
- фильтры, поглотители запахов, лампочки, полки, ящики, подставки и другие емкости для хранения продуктов в холодильниках;
- пульты управления, аккумуляторные батареи, элементы питания, внешние блоки питания и зарядные устройства;
- документация, прилагаемая к изделию.

Периодическое обслуживание изделия (замена фильтров и т. д.) производится по желанию потребителя за дополнительную плату. **Важно!** Отсутствие на приборе серийного номера делает невозможной для производителя идентификацию прибора и, как следствие, его гарантийное обслуживание. Запрещается удалять с прибора заводские идентифицирующие таблички. Повреждение или отсутствие заводских табличек может стать причиной отказа выполнения гарантийных обязательств.

Candy өнімін таңдағаныңыз үшін алғыс білдіреміз!

Бұл құрылғыны орнату немесе пайдалану алдында осы нұсқаулықпен мұқият танысыңыз.

Осы нұсқаулықта құрылғыны барынша тиімді пайдалануға, оны қауіпсіз және дұрыс орнатуға және оған қызмет көрсетуге көмектесетін маңызды ақпарат бар.

Бұл нұсқаулықты ыдыс жуатын машинаны әрқашан қауіпсіз әрі дұрыс пайдалану үшін жүгіну мақсатында ыңғайлы жерде сақтаңыз.

Егер құрылғыны сатуды немесе көшкенде үй иелеріне қалдыруды шешсеңіз, жаңа иесі құрылғымен және қауіпсіздік туралы ескертулермен таныса алу үшін осы нұсқаулықты қоса беріңіз.



Мазмұны

| | | |
|----------|---|-----------|
| 1 | ҚАУІПСІЗДІК ТЕХНИКАСЫ ЕРЕЖЕЛЕРІ | 5 |
| | Техникалық қызмет көрсету барысындағы қауіпсіздік нұсқаулары. _____ | 7 |
| | Пайдалану барысындағы қауіпсіздік техникасы нұсқаулары. _____ | 7 |
| 2 | ОРНАТУ ЖӨНІНДЕГІ НҰСҚАУЛЫҚТАР | 8 |
| | Комплектациясы _____ | 8 |
| | Орнатар алдында _____ | 8 |
| | Орнату аяқталғаннан кейінгі тексерулерді _____ | 24 |
| | Ыдыс жуатын машинаға шолу _____ | 25 |
| 3 | ЫДЫС ЖУАТЫН МАШИНАНЫҢ СИПАТТАМАСЫ | 25 |
| 4 | БАҒДАРЛАМАЛАРҒА ШОЛУ..... | 26 |
| 5 | СУДЫ ЖҰМСАРТУ ЖҮЙЕСІ | 28 |
| | Су жұмсарту жүйесін реттеу _____ | 28 |
| | Жергілікті судың кермектігін анықтаңыз. _____ | 28 |
| | Арнайы тұзды пайдалану _____ | 29 |
| 6 | ШАЙҒЫШ ПАЙДАЛАНУ | 30 |
| | Мөлшерлегішке шайғышты қашан еселеп құю керек _____ | 30 |
| | Шайғыш беруді реттеу _____ | 30 |
| | Шайғышты мөлшерлегішке қалай құю керек _____ | 30 |
| 7 | ЫДЫС..... | 31 |
| 8 | ЫДЫС САЛУ..... | 32 |
| | Жоғарғы себет _____ | 32 |
| | Төменгі себет _____ | 33 |
| | Асханалық аспаптарға/асүйлік керек-жараққа арналған астау _____ | 33 |
| 9 | ЖУҒЫШ ҚҰРАЛДЫ ҚОСУ | 34 |
| | Жуғыш құралдар дозаторын толтыру _____ | 34 |
| | Пайдаланушы баптауларын қалай өзгертеді _____ | 35 |

| | | |
|-----------|---|-----------|
| 10 | БІРІНШІ ПАЙДАЛАНАР АЛДЫНДА..... | 35 |
| | Бағдарламаны іске қосу _____ | 37 |
| | Жуу бағдарламасын уақытша тоқтату және жаңарту _____ | 37 |
| | Жуу бағдарламасын болдырмау немесе өзгерту _____ | 37 |
| | Кейінге қалған бағдарламаны іске қосу _____ | 37 |
| 11 | КҮНДЕЛІКТІ ҚОЛДАНУ..... | 37 |
| | Кейінге қалған іске қосуды болдырмау _____ | 38 |
| | Бағдарламаны аяқтау _____ | 38 |
| | Ыдыс жуатын машинаның сыртқы бетін тазалау _____ | 39 |
| | Есік тығыздағышын және ыдыс жуғыш машинаның ішін тазалау _____ | 39 |
| | Сүзгілерлі тазалау _____ | 39 |
| 12 | КҮТІМ ЖӘНЕ ТАЗАЛАУ | 39 |
| | Бүріккіштерді тазалау _____ | 40 |
| | Ортаңғы бүріккішті тазалау _____ | 41 |
| | Төменгі бүріккішті тазалау _____ | 41 |
| | Сүзгіні алу және тазалау _____ | 42 |
| | Сүзгілерді орнату: _____ | 42 |
| | Машина іске қосылмайды, не жұмыс істеп тұрған кезде тоқтамайды, не индикатор жанып тұр. _____ | 43 |
| 13 | АҚАУЛАРДЫ ЖОЮ | 43 |
| | Дисплейдегі қателіктер кодтары _____ | 44 |
| | Жоғарғы себет _____ | 47 |
| | Төменгі себет _____ | 47 |
| | Асхана аспаптарына/асүйдегі керек-жарақтарға арналған себет _____ | 47 |
| 14 | ЫДЫСТЫ ЫДЫС ЖУАТЫН МАШИНАДА ОРНАЛАСТЫРУ ЖӨНІНДЕГІ НҰСҚАУЛАР | 46 |
| 15 | ТЕХНИКАЛЫҚ ДЕРЕКТЕР | 47 |
| | Бұйымның техникалық сипаттамасы (EU 1059/2010 сәйкес) _____ | 47 |
| 16 | КЛИЕНТТЕРГЕ ҚЫЗМЕТ КӨРСЕТУ | 49 |
| 17 | КЕПІЛДІК ШАРТТАРЫ | 50 |

1 Қауіпсіздік техникасы қағидалары

Бұл құрылғыны орнату немесе пайдалану алдында осы нұсқаулықпен мұқият танысыңыз. Осы нұсқаулықта құрылғыны барынша тиімді пайдалануға, оны қауіпсіз және дұрыс орнатуға және оған қызмет көрсетуге көмектесетін маңызды ақпарат бар.



ЕСКЕРТУ!

Электр тоғымен жарақаттану қаупі.

Ыдыс жуатын машинаны орнату алдында сақтандырғышты суырыңыз немесе үйдің электр желісіндегі автоматты сөндіргішті тұйықтаудан босатыңыз. Машина міндетті түрде жерге тұйықталуы керек. Ақаулық немесе істен шыққан жағдайда жерге тұйықтау электр тоғымен жарақаттану қаупін азайтады, электр тоғы үшін ең төмен кедергі жолын қамтамасыз етеді. Ыдыс жуатын машина жерге тұйықталған контактісі бар шнур және ашамен жабдықталған. Ашаны жергілікті нормативтер және ережелерге сәйкес орнатылған және жалғанған, жерге тұйықталған розеткаға жалғау керек.



ЕСКЕРТУ!

Жерге тұйықтайтын сымды дұрыс қоспау электр тогының соғуына әкелуі мүмкін. Егер құралдың дұрыс жерге тұйықталғанына күмәнданатын болсаңыз, кәсіби электрик немесе сервистік орталықтың өкіліне жүгініңіз.

Ыдыс жуатын машинамен бірге жеткізілетін қуат ашасын алмастырмаңыз. Егер ол розеткаға сәйкес келмесе, жарайтын розетканы орнату үшін білікті электрикке жүгініңіз.

Ұзартқыш, өткізгіш немесе бірнеше розеткалары бар блокты пайдалануға болмайды.

Бұл кеңесті сақтамау электр тогы соғуына немесе өлімге әкелуі мүмкін.



АБАЙ БОЛЫҢЫЗ!

Кесу қаупі

Абай болыңыз, панельдің шеттері өткір.

Ескертуді елемей жарақаттануға не кесіп алуға әкелуі мүмкін.

Ыдыс жуатын машинаны пайдалану барысында негізгі қауіпсіздік шараларын сақтаңыз, оның ішінде:

- Ыдыс жуатын машинаны пайдалану алдында барлық нұсқауларды оқып шығыңыз.
- Тұтану немесе жарылу қаупін, материалдық шығын, жарақаттану немесе адам өлімін барынша азайту немесе болдырмау үшін аталған нұсқаулықта қамтылған нұсқауларды орындаңыз.
- Ыдыс жуатын машинаны аталған пайдалану жөніндегі нұсқаулықта сипатталғандай тағайындалуы бойынша пайдаланыңыз.
- Бұл құрылғы тұрмыстық не соған ұқсас жағдайларда:
 - қала сыртындағы тұрғын үйлер;
 - қонақ үй, мотель және басқа тұрғылықты үй-жайлардың тұрғындары;
 - «жатын жай және таңғы ас» типіндегі қонақ үйлер.
- Тек тұрмыстық ыдыс жуатын машинамен пайдалану үшін ұсынылған жуғыш құралдар және шайғыштарды қолданыңыз және оларды балалардың қолы жетпейтін жерде сақтаңыз.
- Жуу бағдарламасы аяқталғаннан кейін әр жолы жуғыш құралдың дозаторын тексеру керек- ол бос болуы керек.
- Жуу үшін ыдысты жүктегенде, өткір заттарды олар ыдыс жуатын машинаны бүлдірмейтіндей, ал өткір пышақтарды қолды кесіп алмау үшін тұтқасын жоғары қаратып орналастырыңыз.
- Пайдалану кезінде (ыдыс жуатын машинаның негізіндегі металл диск) және пайдаланудан кейін бірден сүзгіш тілімшені ұстамаңыз, ол ыстық болуы мүмкін.
- Басқару элементтеріне өз бетінше өзгеріс енгізуге болмайды.
- Ыдыс жуатын машинаның есігі немесе себетіне отырмаңыз және тұрмаңыз.
- Реттелетін сөреге, әсіресе дененің бар салмағымен сүйенуге болмайды.
- Жарақаттың алдын алу үшін, балаларға ыдыс жуатын машинамен немесе оның үстінде ойнауға рұқсат бермеңіз.
- Белгілі жағдайларда екі және одан артық уақыт пайдаланылмаған су жылытқыш жүйесінде газ тәрізді сутегі түзілуі мүмкін. Газ тәрізді сутегі жарылыс қауіпті. Сол себепті, бұл жағдайда, ыдыс жуатын машинаны пайдалану алдында барлық ыстық су шүмектерін ашыңыз және бірнеше минут бойы ішіндегі суды ағызып жіберіңіз. Бұл жинақталған газ тәрізді сутегіні босатып шығарады. Газ жылдам тұтанатын болғандықтан, оңай тұтанады және бұл уақытта темекі шегуге және ашық от жағуға болмайды.
- Ескі ыдыс жуатын машинаны кәдеге жарату алдында оның есігін шешіп алу керек.
- Кейбір ыдыс жуатын машиналарға арналған құралдар күшті сілті болып табылады. Олар жұтып қойған жағдайда аса қауіпті. Теріге және көзге түсуіне жол бермеңіз және балаларды есігі ашық тұрған ыдыс жуатын машинаға жақындатпаңыз. Жуу циклы аяқталғаннан кейін жуғыш құралға арналған ыдыстың бос екеніне көз жеткізу керек.
- Сертификатталған тұрмыстық ыдыс жуатын машиналар қоғамдық тамақтану кәсіпорындарында пайдалану үшін арналмаған.

Техникалық қызмет көрсету барысындағы қауіпсіздік нұсқаулары.

- Тазалау және техникалық қызмет көрсету алдында ыдыс жуатын машинаны желіден ажыратыңыз.
- Құрылғыны ажыратқан кезде, оларға зақым келтірмеу үшін қуат сымынан немесе сымның қосылатын жерінен емес, ашадан ұстап тарту керек.
- Ыдыс жуатын машинаны өз бетіңізше жөндемеңіз немесе бөлшектерін ауыстырмаңыз және нұсқаулықта көрсетілмеген жағдайда қандай да бір техникалық қызмет көрсетпеңіз.
- Ыдыс жуатын машинаның айналасындағы еден тайып кетпеу үшін таза және құрғақ болуы керек.
- Мамық, қағаз, шүберек және химикаттар сияқты жанғыш материалдардың ыдыс жуатын машинаның айналасына/астына жиналуына жол бермеңіз.

Пайдалану барысындағы қауіпсіздік техникасы нұсқаулары.

- Егер ыдыс жуатын машина жұмыс істеп тұрса, есігін ашу кезінде мұқият болу керек. Керісінше жағдайда, ыстық су сізге шашырап кетуі мүмкін. Бүріккіштердің айналуы тоқтағанға дейін есікті толықтай ашуға болмайды.
- Есікке сүрініп кету мүмкін болғандықтан, оны ашық қалдыруға болмайды.
- Ыдыс жуатын машинаның ішіндегі су ішу үшін жарамсыз.
- Ыдыс жуатын машина орнатылған жалпақ сүзгімен, ағызу сүзгісімен және бүріккішпен (бүріккіштермен) қолданылуы керек. Бұл бөлшектермен толығырақ «Күтім және тазалау» бөліміндегі суреттерден танысуға болады.
- Ыдыс жуатын машина бүлінген, ақаулы немесе жартылай бөлшектелген немесе қандай да бір бөлшектері болмаған немесе сынған жағдайда: мысалы, қуат беру шұры немесе ашасы ақаулы болғанда, оны пайдалануға болмайды.
- Тұрмыстық техника балалардың ойнауына арналмаған. 8 жасқа дейінгі балаларға аталған электрлік құралдың жанында тек ересектердің қадағалауымен ғана тұруға рұқсат етіледі. Бұл машинаны 8 жастан асқан балалар, сондай-ақ дене, сенсорлық немесе ақыл-ой қабілеттері шектеулі немесе тәжірибесі мен білімі жеткіліксіз адамдар, егер олар қадағалауда болса немесе машинаны қауіпсіз пайдалану туралы нұсқаулар берілсе және олар ықтимал қауіптерді түсінсе, пайдалана алады.
- Балаларға қадағалаусыз құрылғыны тазалауға және техникалық қызмет көрсетуге рұқсат етілмейді.
- Балалардың ыдыс жуатын машинаның ішінде, онымен немесе басқа кез келген кәдеге жаратылған құралмен ойнауға рұқсат бермеңіз.
- Ыдыс жуатын машинаны тазалауға арналған құралды пайдаланғанда машинаның істен шығуының алдын алу үшін жуғыш құралмен жуу бағдарламасын бірден іске қосуды ұсынамыз.
- Ыдыс жуатын машина әдеттегі үй ыдыстарын жуу үшін арналған. Бензин, бояу, болат немесе темір қоқыспен, агрессивті, қышқылды немесе сілтілі химикаттармен ластанған заттарды ыдыс жуатын машинада жууға болмайды.
- Ыдыс жуатын машина ұзақ уақыт бойы пайдаланылмаған жағдайда, оған су және электр беруді тоқтату керек.

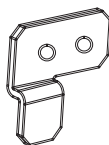
Комплектациясы



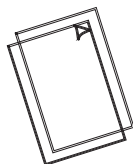
Су төгетін
құбыршекті
ұстағыш (1)



Енгізу құбыршегі
(1)



Бекіткіштер (2)



Пайдаланушы
нұсқаулығы



Ылғалдан қорғайтын үлдір (1) (асуы
жиһазын судан қорғауға арналған)



Төменгі панельге
арналған
кронштейндер (2)



Тұзға арналған құйғыш

Орнатар алдында

Қаптамасын ашу және орын ауыстыру

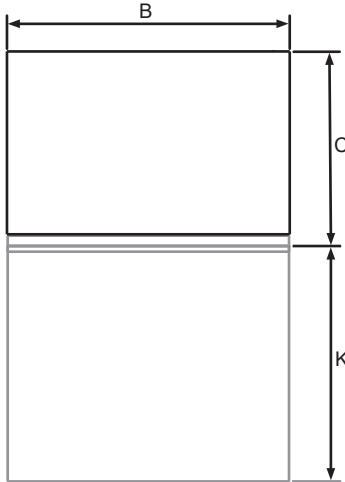
- Қаптамасының және ыдыс жуатын машинаның тасымалдау кезіндегі ақаулары болмауын тексеріңіз. Ыдыс жуатын машина қандай да бір түрде зақымданған болса, оны орнатуға болмайды. Ыдыс жуатын машинаны сатып алған дилерге хабарласыңыз.
- Қаптаманы кәдеге жарату: қаптаманың бір бөлігі екіншілік қайта өңдеу үшін жарамды. Символдар мен таңбалануын тексеріңіз және қайта өңдеуге жіберіңіз.
- Еш уақытта ыдыс жуатын машинаны есігінің техникалық тұтқасын немесе жоғарғы панелінен ұстап көтеруге болмайды. Бұл оны зақымдауы мүмкін.
- Ыдыс жуатын машинаның артқы панеліндегі шлангтар мен қуат сымын пайдаланған кезде әрқашан сақ болыңыз. Ақырын пайдалану қысылу, ширатылу немесе кесілу нәтижесінде бүлінуді және ақаулықты болдырмайды.
- Ыдыс жуатын машинаны орнату кезінде ағызу құбыршегінің жаншылмағанына және бұралмағанына көз жеткізіңіз.

Коммуналдық желілерге жалғау

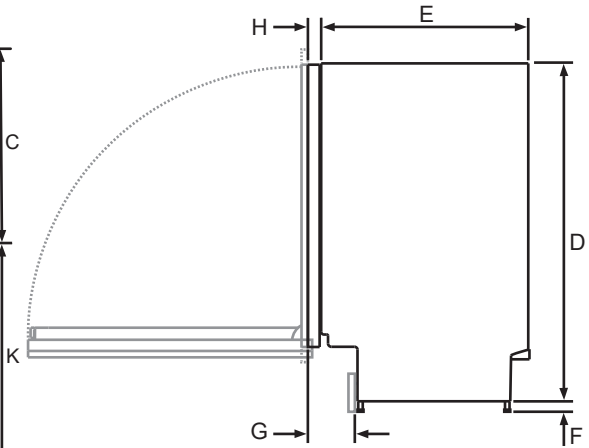
- Қуат беру шнуры жеткілікті ұзын және розеткаға дейін жететініне көз жеткізіңіз. Болмаса, оны haier компаниясы авторландырған маман ауыстыруы керек. Ыдыс жуатын машинаны қуат көзіне қосу үшін ұзартқыш немесе бірнеше рэзеткесі бар қорап пайдаланбаған жөн.
- Құбыршектердің ұзындығы жеткілікті екеніне және жалғау нүктелеріне жететініне көз жеткізіңіз. Құбыршекті ұзарту қажет болса, жаңа құбыршектің сапасы мен диаметрі теңдес екеніне көз жеткізіңіз.

- Ыдыс жуатын машинаны температурасы 60°C-тан жоғары сумен қамту жүйесіне жалғауға болмайды.
- Ыдыс жуатын машинаны қысымы жоғары ыстық сумен қамту жүйесіне қосуға болмайды, себебі бұл жүйенің зақымдалуына әкелуі ықтимал.

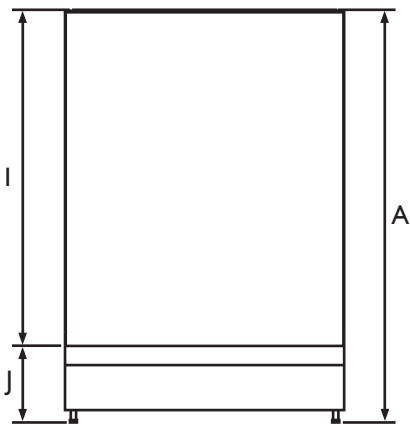
Өнімнің габариттік өлшемдері



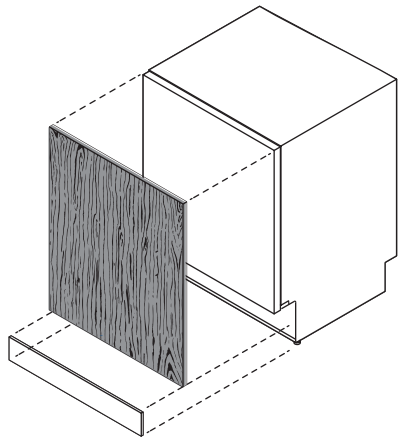
ҮСТІНЕН ҚАРАҒАНДАҒЫ ТҮРІ



ЖАНЫНАН ҚАРАҒАНДАҒЫ ТҮРІ



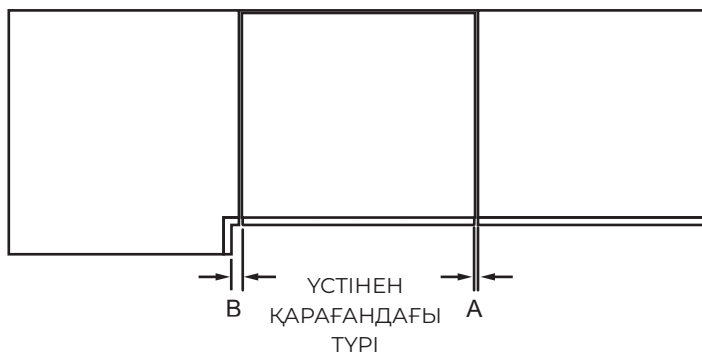
АЛДЫНАН ҚАРАҒАНДАҒЫ ТҮРІ



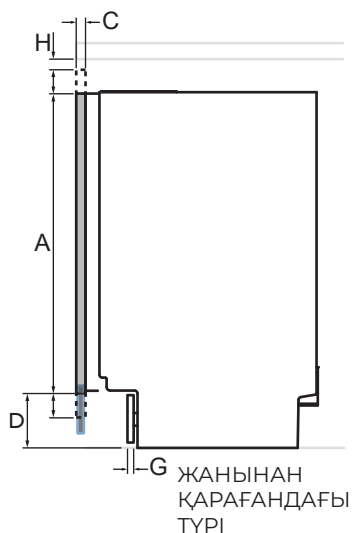
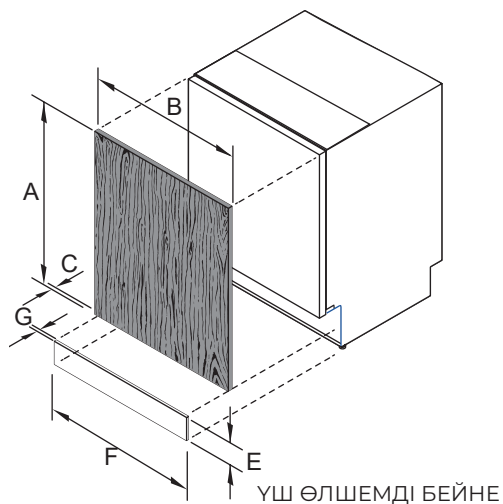
| Өнімнің габариттік өлшемдері | | Стандарт жуғыш камерасы бар бұйым: мм |
|------------------------------|---|---------------------------------------|
| A | Бұйымның жалпы биіктігі* | 820-880 |
| B | Бұйымның жалпы ені** | 598 |
| C | Бұйымның жалпы тереңдігі** | 554 |
| D | Корпустың биіктігі | 820 |
| E | Корпустың тереңдігі | 521 |
| F | Аяқтарының биіктігі* | 0-60 |
| G | Қалқаншаның тереңдігі | 120 |
| H | Ішкі есігінің тереңдігі** | 33 |
| I | Корпустың жоғарғы бөлігінен ішкі есіктің төменгі бөлігіне дейінгі биіктік | 683 |
| J | Есіктің ішкі бөлігінен еденге дейінгі биіктік* | 138 |
| K | Ашық есіктің тереңдігі** | 639 |

* аяқтарының реттелуіне байланысты

** сәндік панель мен тұтқаны есепке алмағанда.



| Шкафтардың өлшемдері | өлшем бірлігі: мм |
|---|-------------------|
| Көрші тұрған шкафқа дейінгі минимал саңылау | 2 |
| Бұрыштағы шкафтан есептегендегі минимал саңылау | 13 |



| Сәндік панельдің габариттік өлшемдері | | Стандарт жуғыш камерасы бар бұйым: мм |
|---------------------------------------|--|---------------------------------------|
| A | Ішкі есік толық ашылу үшін сәндік есік панелінің минимал биіктігі | 677 |
| B | Есік панелінің минималды ені | 596 |
| C | Есік панелінің тереңдігі | 16-25 |
| D | Есік панелінің негізінен еденге дейінгі қашықтық | 65-200 |
| E | Ернеу панелінің биіктігі | 65-200 |
| F | Ернеудің сәндік панелінің минимал ені* | 596 |
| G | Ернеу панелінің минимал тереңдігі** | 16 |
| H | Есік панелінің жоғарғы бөлігі мен үстел бетінің арасындағы минималды саңылау | 2 |
| | Сәндік есік панелінің (тұтқасын қосқанда) салмағы | 4-9 кг |

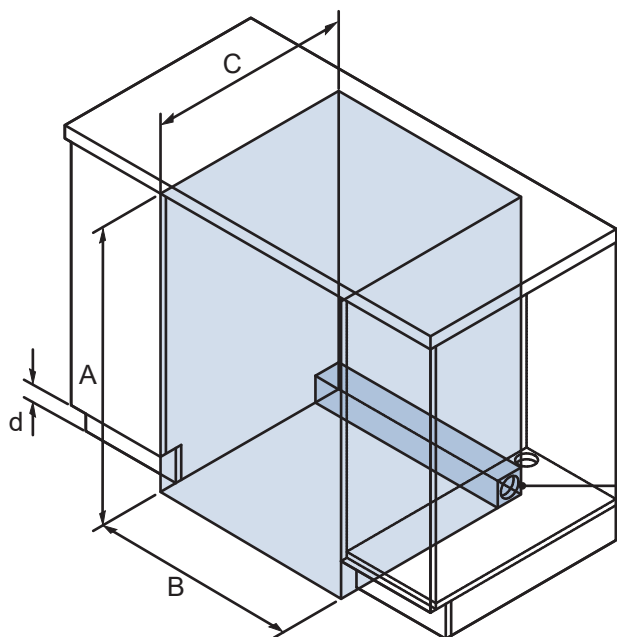
*

** еден қалқанын бекіту үшін берілген бұрандаларды пайдаланған кезде. Панельді берілген бекіту кронштейніне бұрау немесе желімдеу арқылы бекітуге болады.

Бұйымның нақты өлшемдері +2 мм-ге ерекшеленуі мүмкін

Орнату үшін орын дайындау

Бұйым мен шкафты дайындау



Коммуникациялар ыдыс жуатын машинаның кез келген жағынан көршілес шкафта орналасуы мүмкін***

Үш өлшемді бейне

| Шкафтардың өлшемдері | өлшем бірлігі: мм |
|-------------------------------|----------------------|
| A Минималды ішкі биіктігі* | 820 |
| B Минималдық ішкі ені | 600 |
| C Минималды жалпы тереңдігі** | 580 |
| D Ернеу тұсының биіктігі | 65-200 |

* аяқтарының реттелуіне байланысты

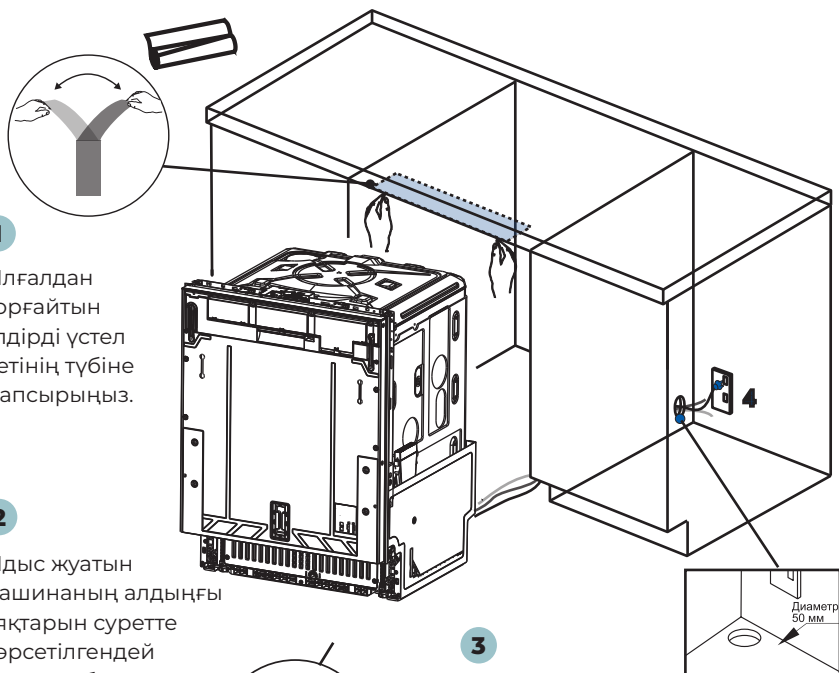
** көршілес шкафтардағы қалыңдығы 19 мм есік панельдерін қоса алғанда

*** Техникалық қызмет көрсету талаптары туралы қосымша ақпарат алу үшін "Су мен электр қуатына қосылу бойынша кеңестер" және "Шкафты дайындау" тарауларын қар.



МАҢЫЗДЫ!

Будан жиһаздың бүлінуінің алдын алу үшін ыдыс жуатын машинаның айналасындағы барлық ағаш бөлшектер майлы бояумен немесе ылғалға тұрақты полиуретанмен жабылғанына көз жеткізіңіз.

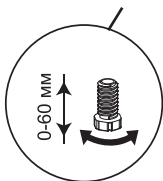


1

Ылғалдан қорғайтын үлдірді үстел бетінің түбіне жапсырыңыз.

2

Ыдыс жуатын машинаның алдыңғы аяқтарын суретте көрсетілгендей реттеуге болады



3

- Коммуникациялар ыдыс жуатын машинаның екі жағында да орналаса алады.
- Кез келген сервистік саңылаудың диаметрі 50 мм-ден кем болмауына көз жеткізіңіз.



МАҢЫЗДЫ!

Желілік розетка ыдыс жуатын машинаның жанындағы шкафта орналасуы керек.

Ыдыс жуатын машинаны орналастыру және туралау

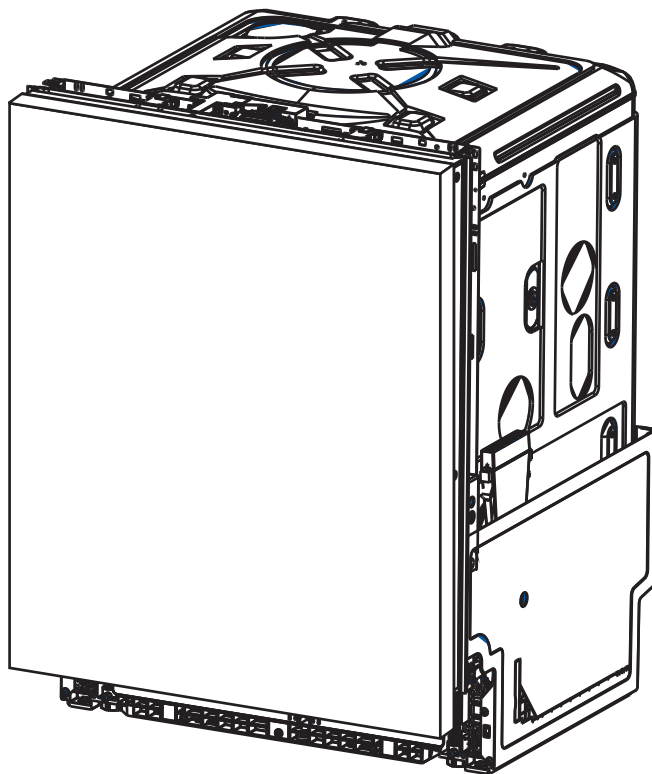
- Ыдыс жуатын машинаны есігіндегі тұтқасынан көтермеңіз.
- Машинаны орната отырып, шлангтар мен сымның бұралып кетпеуін және бүгіліп кетпеуін қадағалаңыз.
- Енді орнықтылығын арттыру үшін ыдыс жуатын машинаның бүйірінен, есік ілмегінің жанында пластик төсемдерді салуға болады. Толығырақ 7-қадамды қар.

- Ыдыс жуатын машинаны қажет орынға орнатқан соң артқы аяғын диаметрі 6 мм алты қырлы кілт көмегімен реттеңіз.
- Алдыңғы аяқтарын да қолмен реттеуге болады.
- Аяқтарын ыдыс жуатын машина үстел бетінің астында тегіс және орнықты, еңкеймей тұруы үшін реттеуді ұсынамыз.

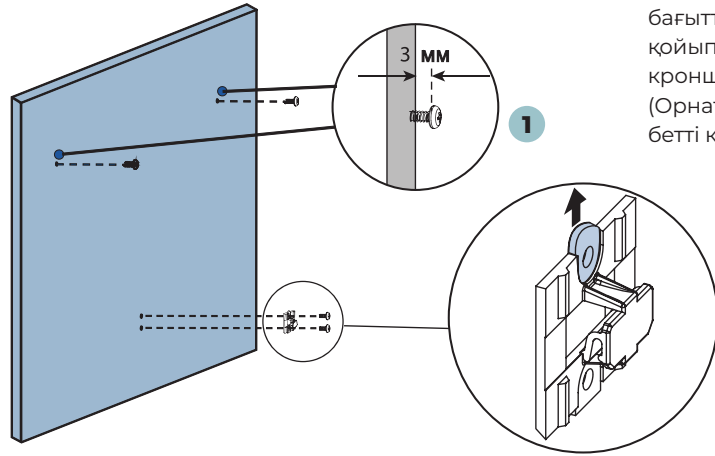
Сәндік есік панелін дайындау

Сәндік панельдің сипаттамалары

Ыдыс жуатын машинаның алдына мына сипаттамалары бар сәндік панель орнатылауы мүмкін: Ылғалдан қорғау үшін жеткілікті герметикалық (80% салыстырмалы ылғалдылық жағдайында 50°C). Ыдыс жуатын машинада әдеттегідей, ыстық әрі ылғал орта болғандықтан, панельдің артқы және бүйір жақтары панельдің бүлінуіне жол бермейтін су және бу өткізбейтін қабатпен (мысалы, полиуретаннан тұратын) толығымен оқшауланған.

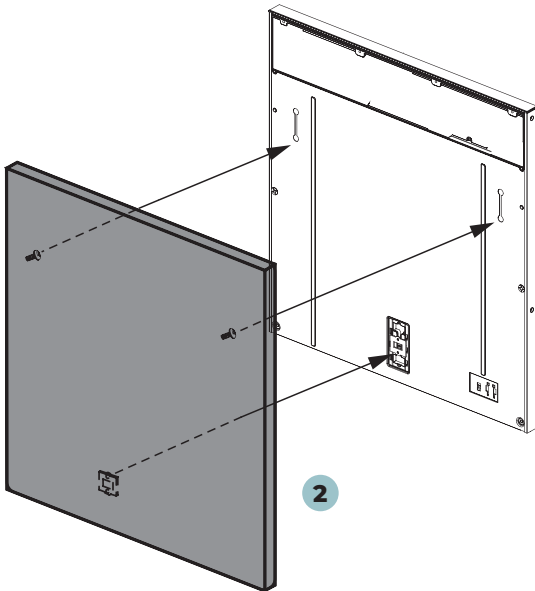


Сәндік есік панелін бекіту



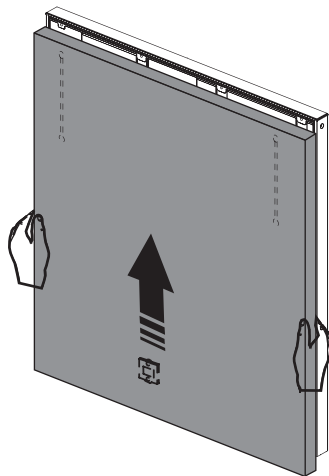
1

Ø 3,5 x 13 мм бұрандаларды бағыттаушы тесіктерге қойып, сырғытпаның шағын кронштейнін бекітіңіз. (Орнату жөніндегі қосымша бетті қараңыз)



2

Ыдыс жуатын машинаның есігін жауып, сәндік панельді оның алдыңғы жағына іліңіз.



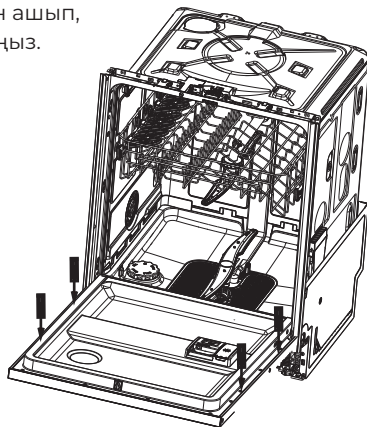
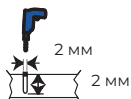
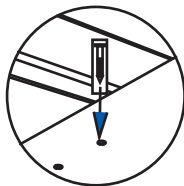
3

Ыдыс жуатын машинаның есігін жауып, сәндік панельді оның алдыңғы жағына іліңіз.

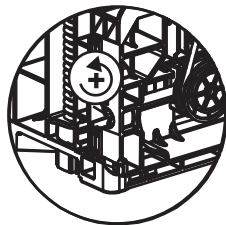
4

Панельді орнына бекіту үшін бұрандаларын 03,5 x 44 мм-лік түріне ауыстыру үшін алдымен есігін ашып, бұрандаларды алыңыз.

[08] X4
(3.5x44 мм)



5



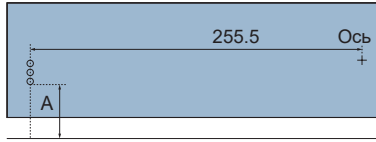
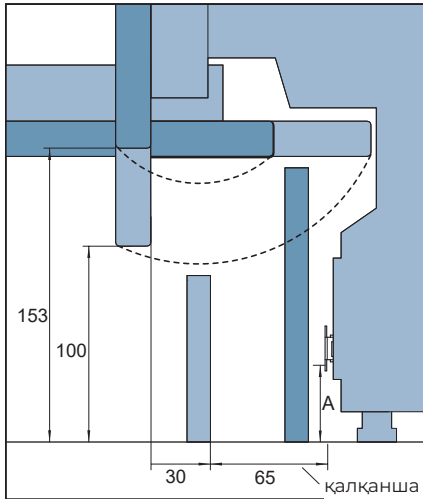
⚠ МАҢЫЗДЫ!

Оларды есік өз салмағымен ашық күйде қалғанша реттеңіз.

Сағат тілімен айналу: серіппенің тартылуы
Сағат тіліне қарсы айналу: серіппенің босауы

Ернеулерін орнату

Алынбалы панель

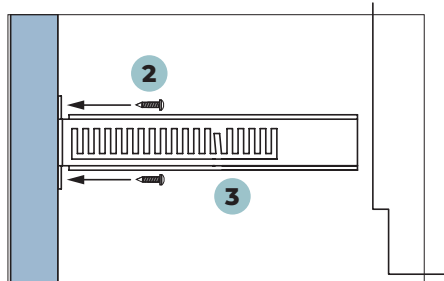
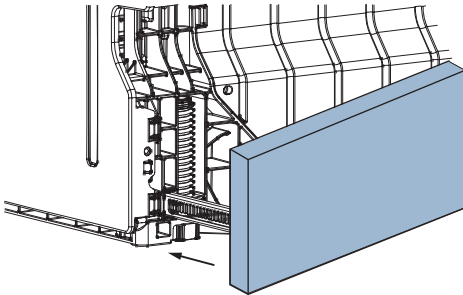


1

Әр кронштейн үшін бағыттаушы тесіктердің орналасу орындарын белгілеңіз. Кронштейннің бекітілетін биіктігін анықтау үшін еденнен кронштейннің ең төменгі тесігіне дейінгі қашықтықты өлшеу керек. Кронштейнді бұйымнан алыңыз және өлшенген қашықтықты бағдарға ала отырып, басқа тесіктерді белгілеңіз. Есіктің шығыңқы бөлігі мен бұрылу радиусын ескеріңіз.

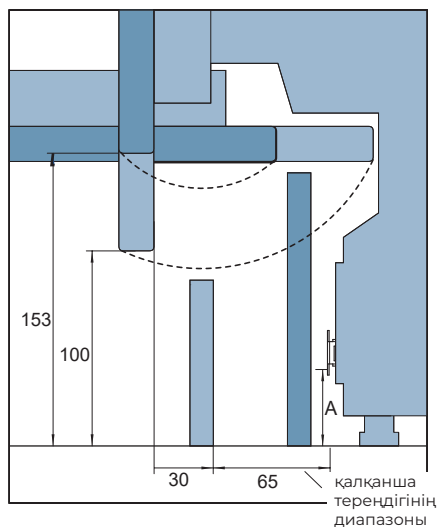
қалқанша тереңдігінің диапазоны

Кронштейндерді панельге $\varnothing 3,5 \times 13$ мм бұрандалармен бекітіңіз. Ұштықты бұйымға салып, кронштейнде қалаған тегістеу тереңдігін белгілеңіз. Панельді шығарыңыз. Белгіленген орындарда бұрауышпен қалқаншаның қажетті орнынан тереңірек "қонбауы" үшін екі кронштейндегі шығыңқыларды бүгіңіз.



4

Қалқаншаны орнына мықтап қойып, бекітіңіз.



1

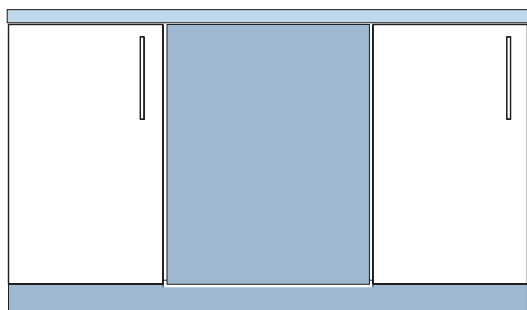
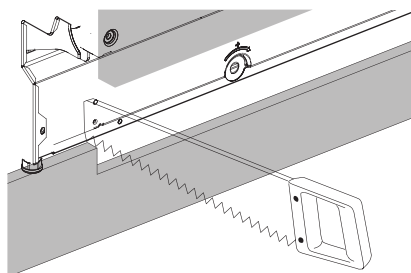
Еден қалқаншасының панелін орнату биіктігі мен тереңдігін анықтау кезінде есіктің шығып тұруын және оның бұрылуы радиусын ескеріңіз. Қалқанша алынбайтын болғандықтан, оны орнату орны бойынша қиып алу керек болатын сияқты.

⚠ МАҢЫЗДЫ!

Едендік жарық индикаторын көруге кедергі жасамау үшін қалқанша ыдыс жуғыш машинадан 90 мм-ден аспай шығып тұруы мүмкін.

2

Қалқаншаны өзіңіз қалаған күйде орнатыңыз және ол есіктің түбімен жанасатын нүктені белгілеңіз. Артығын кесіп алыңыз.

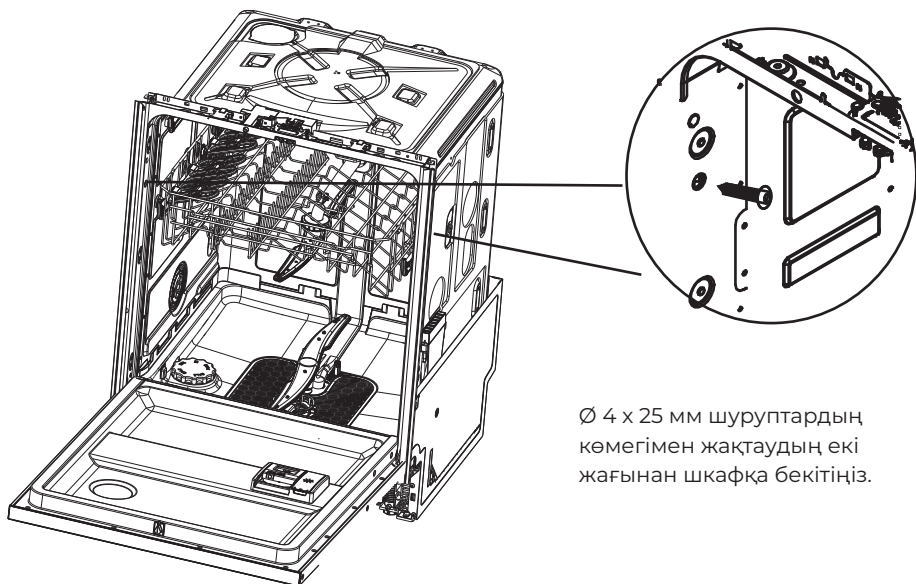


3

Алынбайтын панельді айналасындағы шкафтарға орнатыңыз

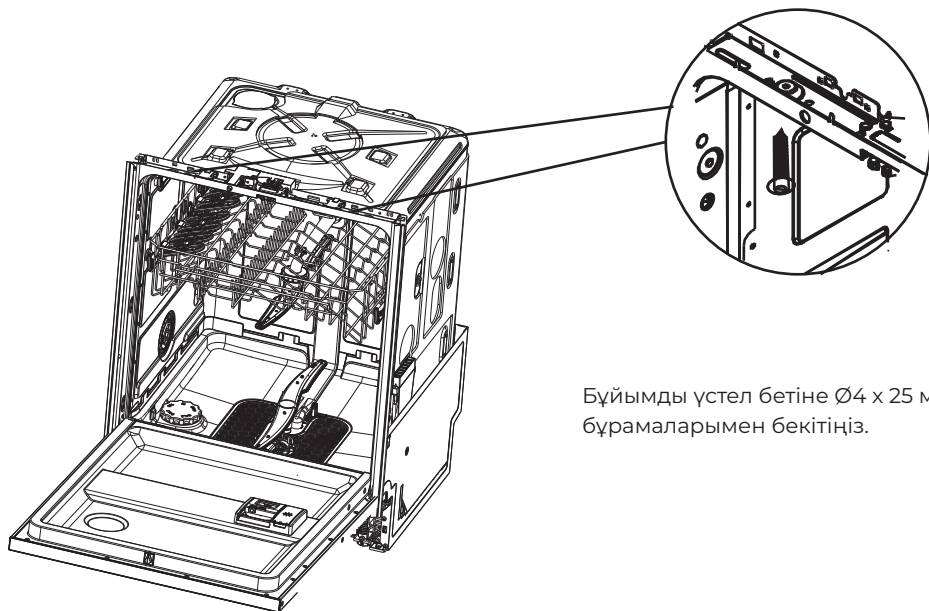
Бұйымды бекіту

А Шкафқа бүйірінен бекіту



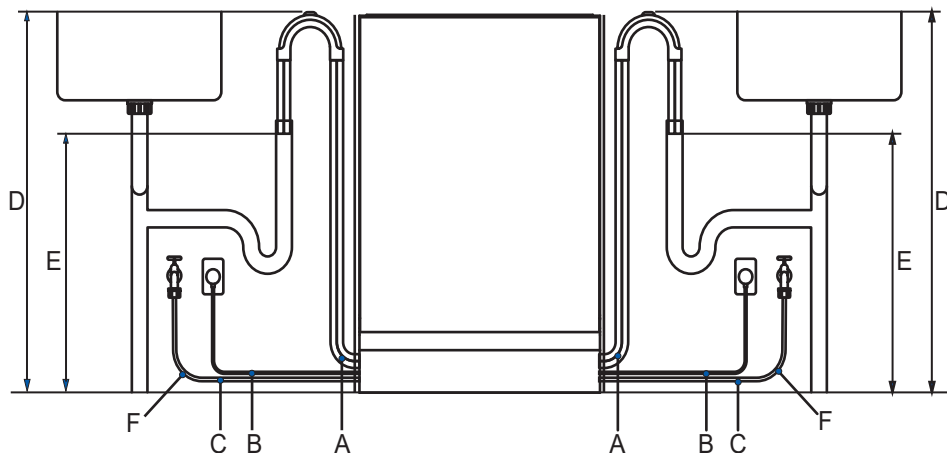
Ø 4 x 25 мм шуруптардың көмегімен жақтаудың екі жағынан шкафқа бекітіңіз.

В Қалауыңыз бойынша үстіндегі шкафқа бекітуге болады



Бұйымды үстел бетіне Ø4 x 25 мм бұрамаларымен бекітіңіз.

Су құбыры мен ағызғышқа қосу нұсқалары. Ең қолайлысын таңдаңыз



| Коммуникацияларға қосуға арналған өлшемдер | Сол жағы, мм | Оң жағы, мм |
|--|-----------------|----------------|
| A Ағызғы құбыршегінің ұзындығы | 1650 | 1300 |
| B Қуат баусымының ұзындығы* | 950 | 1450 |
| C Жіберу құбыршегінің ұзындығы | 1450 | 1300 |
| D Еденнен құбыршек ұстағыштың үстіне дейінгі арақашықтық | 750-883 | 750-883 |
| E Еденнен ағызғы құбыршектерінің ұшына дейінгі арақашықтық** | 500 | 500 |
| F Жіберу құбыршегінің минималды радиусы | 200 | 200 |

* ашаны есепке алмай

** тіреуішке монтаждау көрсетілген. Қашықтық барлық сантехникалық қондырғылар үшін бірдей болады.

Құбыршектер мен баусымның ұзындықтары

- Коммуникациялар көрші шкафтағы құрылғының сол жағына да, оң жағына да орнатылуы мүмкін. Коммуникациялар қосылуына қолжетімділік бойынша талаптарын "Шкафты дайындау" тарауынан қар.
- Ағызғыш құбыршектің ұзындығы 4 м аспауы керек. Одан ұзын ағызу құбыршегі өнімділіктің төмендеуіне әкеледі.

Су беруді қосу

- Ыдыс жуатын машинаны жүйе тиісті басқару клапанымен жабдықталған болса, температураны бақылауға болмайтын сумен қамту жүйесіне қосуға болмайды.
- Ыдыс жуатын машинаны қысымы жоғары ыстық сумен қамту жүйесіне қосуға болмайды, себебі бұл жүйенің зақымдалуына әкелуі ықтимал.
- Судың максималды температурасы: 60°C
- BSP стандартының 3/4 ағытпасы бар су беру құбыршегі.
- Су құбырына қосылудың жергілікті сантехникалық нормаларға сәйкес келетініне көз жеткізіңіз.

Су қысымы

- 0,03-1 МПа

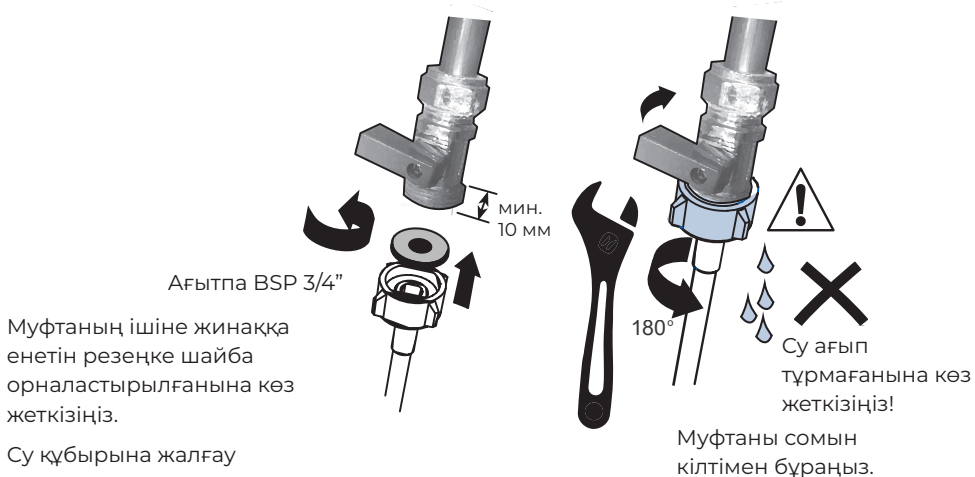
Электрлік қосылуға қойылатын талаптар

- 220В-240В, 50 Гц, 10А

Ағып кетуден қорғау

- Бұл ыдыс жуатын машина машинаның ішінде ағып кету жағдайында су ағынын тоқтататын су басудан қорғаныспен жабдықталған.

Жіберу құбыршегін суық суға қосу



Муфтаның ішіне жинаққа енетін резеңке шайба орналастырылғанына көз жеткізіңіз.

Су құбырына жалғау



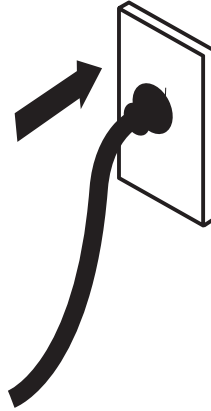
МАҢЫЗДЫ!

- Ыдыс жуатын машинаны су құбыры желісіне жеткізу жиынтығына кіретін жаңа жіберу құбыршегінің көмегімен қосу керек. Ескі құбыршектерді пайдалануға болмайды.
- Жіберу құбыршегін қысқартуға болмайды.

1. Су құбырына қойылатын талаптарға назар аударыңыз.
 - Суды жалғу орнында ыдыс жуатын машина бір клапанмен жабдықталған.
 - Жақсы өнімділік пен энергия тиімділігі үшін ыдыс жуатын машинаны суық суға қосуды ұсынамыз.
 - Кірістегі судың температурасы 25°C аспауы керек.
2. Су қысымының рұқсат етілген шекті мәндеріне назар аударыңыз.
 - Ең төмені: 0.3 бар = 3 Н/см² = 30 кПа
 - Егер қысым 1 бардан төмен болса, кәсіби сантехникке хабарласыңыз.
 - Ең жоғарысы: 10 бар = 100 Н/см² = 1 МПа
 - Егер қысым 10 бардан асса, редукциялық клапанды орнату керек. Кәсіби сантехникке жүгіну керек.
3. Жіберу құбыршегін BSP 3/4" фитингінің көмегімен су шүмегіне қосыңыз. Жіберу құбыршегінің бұралып қалмауына көз жеткізіңіз (бұл су беруді әлсіретуі мүмкін). 90°-қа иілу үшін бүгілмей иілуге мүмкіндік беретін 200 мм минимал биіктік қажет.
 - Түсетін судың таза екеніне көз жеткізіңіз. Егер су құбырлары ұзақ уақыт бойы пайдаланылмаса, оларда тұрып қалған судың ағып кетуіне жол беріңіз, судың таза екеніне көз жеткізіңіз. Әйтпесе, құбырларда жиналған кір құю құбыршегінің бітелуіне және ыдыс жуатын машинаның зақымдалуына әкелуі мүмкін.
 - Қажет жағдайда, ағын судан келетін суды тазарту үшін сүзгіні пайдаланыңыз. Сүзгіні уәкілетті қызмет көрсету орталығынан немесе тұтынушыларға қызмет көрсету орталығынан сатып алуға болады.
4. Тығыздағышқа жанасқан құбыршек муфтасын тағы жартылай бұрап тартыңыз.
5. Жалғаудан су ақпайтынына көз жеткізіңіз.

Электр желісіне қосу

Электрлік жалғау



- Орнатқан кезде ыдыс жуатын машина электр беру желісіне жалғанбауы керек. Үйдегі электрлік сымдар тиісті түрде жерге тұйықталғанына көз жеткізіңіз.
- Паспорттық тақтайшаны тексеріңіз (ыдыс жуатын машинаның сол жағындағы ішкі есігінде, тот баспайтын болаттан жасалған) және желідегі кернеу мен ток жиілігінің мәндері тақтадағы мәндерге сәйкес келетініне көз жеткізіңіз.
- Ашаны жерге тұйықтағыш және ажыратқышпен жабдықталған розеткаға жалғаңыз.



МАҢЫЗДЫ!

- Кез - келген тұрмыстық техниканы жерге тұйықтау - бұл стандарттарда қарастырылған қауіпсіздік талабы.
- Егер қуат беру шнурының ұзындығы ыдыс жуатын машинаны розеткаға қосу үшін жеткіліксіз болса немесе штепсель розеткаға сәйкес келмесе, бүкіл қуат сымын ауыстыру керек. Бұл процедураны тек Naier-дің уәкілетті техникалық маманы орындауға тиіс. Ашасын өзгертпеңіз және кеспеңіз. Ыдыс жуатын машинаны желіге қосу үшін адаптерді, ұзартқышты немесе көп розеткалы блокты пайдаланбаңыз, себебі бұл қызып кетуге және өртке әкелуі мүмкін.
- Ыдыс жуатын машина қосылған розетка машинаны орнатқаннан кейін де оңай қол жетімді болатын жерде (мысалы, көрші шкафта) болуы керек. Бұл ыдыс жуатын машинаны тазалау және техникалық қызмет көрсету үшін желіден ажырату үшін қажет.

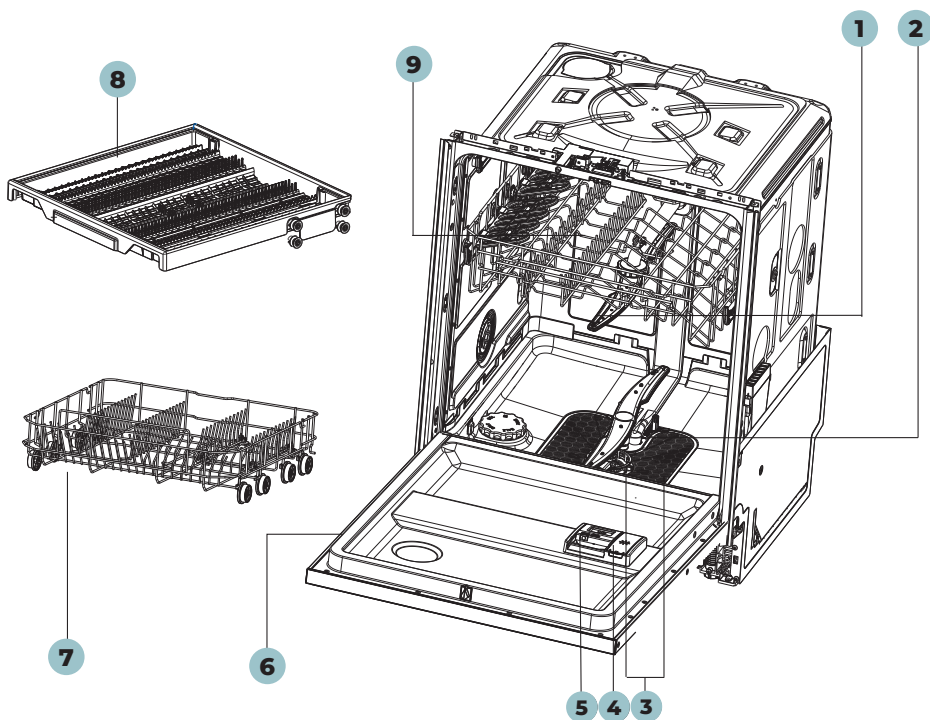
Монтажшы орындайды

- Барлық бөлшектердің орнатылғанына көз жеткізіңіз.
- Барлық панельдер мен олардың бөліктері мықтап бекітілгеніне және барлық электр қосылымдары жергілікті электр ережелеріне сәйкес жасалғанына көз жеткізіңіз.
- Ыдыс жуатын машинаның тегіс тұрғанына көз жеткізіңіз. Қажет болған жағдайда, реттелетін табандарын бұраңыз. Оңтайлы жұмысын қамтамасыз ету үшін ыдыс жуатын машина 1°-тан артық еңкеймеуге тиіс. Еңкеюін спиртті теңшегішпен тексеріңіз.
- Су құятын құбыршекте жеткізілімге кіретін резеңке шайба бар екеніне және ол тығыздағышпен байланыста болғаннан кейін тағы жарты айналымға тартылғанына көз жеткізіңіз.
- Су төгетін құбырдағы барлық саңылаулардың немесе тығындардың ашық екеніне және су төгетін қосылыстың дайын екеніне көз жеткізіңіз.
- Ағызу құбыршегін жалғағышқа құбыршектің артық салмағы түспеу керек. Ағызу құбыршегі салбырамастан толық тартылып тұруы керек. Құбыршектің артық ұзындығын түйінге орап, ыдыс жуатын машинаның бүйір жағына жинау керек.
- Су төгетін түтікті шұғылша сифонына жалғаған кезде, бұл ілмек су төгетін түтіктің ілінісуінен кемінде 150 мм жоғары болуы керек.
- Ыдыс жуатын машинадан сөрелерді бекітетін барлық қаптаманың немесе таспаның алынғанына көз жеткізіңіз.
- Есіктің көрші шкафтарға тигізбестен еркін ашылатынына және жабылатынына көз жеткізіңіз.
- Электр розеткасы оңай қолжетімді және көрші шкафта тұрғанына көз жеткізіңіз.
- Ыдыс жуатын машинаның жұмысын тексеріңіз: Егер экранда ақау коды пайда болса, осы нұсқаулықтың «Ақаулар кодтары» бөлімін қар.

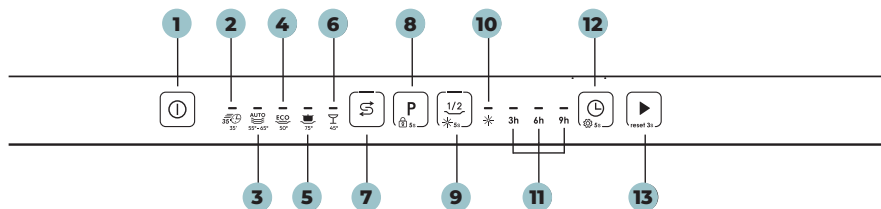
3 Ыдыс жуатын машинаның сипаттамасы

- ▶ Орнатушы Орнату нұсқаулығында сипатталған "Орнатуды аяқтағаннан кейінгі тексеруді" орындағанына көз жеткізіңіз.
- ▶ "Қауіпсіздік техникасы ережелері" тарауына ерекше назар аудара отырып, осы нұсқаулықты оқып шығыңыз.
- ▶ Барлық ішкі және сыртқы қаптаманы алып тастаңыз және оны дұрыс кәдеге жаратыңыз. Мүмкін болатынның бәрін қайта өңдеуге тапсырыңыз.

Ыдыс жуатын машинаға шолу



1. Жоғарғы бүріккіш
2. Төменгі бүріккіш
3. Сүзгі
4. Шайғыш мөлшерлегіші
5. Жуғыш құрал мөлшерлегіші
6. Паспорттық тақташа
7. Төменгі себет
8. Асханалық аспаптарға/асүйлік керек-жараққа арналған астау
9. Жоғарғы себет



1. ON / OFF (ҚОС/СӨНД) батырмасы
 2. Жылдам жуу
 3. Авто
 4. Энергия үнемдейтін режим (ECO)
 5. Қарқынды
 6. Ұқыпты
 7. Тұз қосуға арналған батырма
 8. PROGRAMME SELECT (БАҒДАРЛАМА ТАҢДАУ) батырмасы CHILD LOCK (БАЛАЛАРДАН БҰҒАТТАУ) батырмасы (басып, 5 сек. ұстап тұрыңыз)
 9. 1/2 жүктеу батырмасы Шайғышты алып тастау батырмасы (басып, 5 секунд ұстап тұрыңыз)
 10. Шайғыш индикаторы
 11. Іске қосуды кідірту индикаторы ((3 сағ, 6 сағ, 9 сағ)
 12. DELAY (КІДІРТУ) батырмасы
 13. START / PAUSE (ІСКЕ ҚОСУ/ПАУЗА) батырмасы
- 1) Балалардан бұғаттауды іске қосу үшін бағдарлама таңдау батырмасын басып, 5 секунд ұстап тұрыңыз.

1) Бағдарламалардың сәйкестігі және қосымша функциялар кестесі

| | +1/2 жүктеу |
|---------------|-------------|
| Жылдам | ✓ |
| Автоматты | ✓ |
| ECO | ✓ |
| Қатты ластану | ✓ |
| Ұқыпты | ✓ |

Бағдарлама таңдау, содан кейін бағдарламаны іске қосу үшін басыңыз.

| Бағдарлама | Тамақ қалдықтарының типі | Жүктеу типі |
|--|---|--|
|  50° | Орташа ластану Көжелер, жұмыртқа, соустар, картоп, паста, күріш, қуырылған немесе күйген тамақ | Стандартты режим: ас үй ыдысы, асхана құралдары, шыны ыдыстар |
|  55° - 65° | Жеңіл кірленуден қатты кірленуге дейін: пісірмелер, тұздықтар, картоп, паста, күріш, қуырылған немесе қуырып пісірілген тағам | Стандартты режим: ас үй ыдысы, асхана құралдары, кастрюльдер және табалар |
|  75° | Қатты ластану: Пісірмелер, соустар, картоп, паста, күріш, қуырылған немесе күйген тамақ | Стандартты режим: ас үй ыдысы, асхана құралдары, кастрюльдер және табалар |
|  45° | Жай ластану: Кофе, тәтті тоқаш, сүт, салқын сусындар, салаттар, қысқа шұжықтар | Мұқият режим: Шыны ыдыс, асхана ыдыстары, асхана аспаптары |
|  35' | Жай ластану: Пісірмелер, соустар, картоп, паста, күріш, қуырылған немесе күйген тамақ | Стандартты режим: асхана аспаптары, кәстрөлдер мен табалар |

- 1). Құрылғы себеттердегі ыдыстың ластану типі мен санын анықтайды. Судың температурасы мен мөлшері, энергия тұтынуы және бағдарламаның ұзақтығы автоматты түрде реттеледі.
- 2). Бұл бағдарламамен жаңа кірлеген ыдыстарды жууға болады. Ол қысқа уақыт ішінде жақсы жуу нәтижесін қамтамасыз етеді.

5 Су жұмсарту жүйесі

Ыдыс жуатын машинада жуу нәтижесінің жақсы болуын қамтамасыз ету үшін су жұмсақ болуы керек. Кермек су ыдыс жуатын машинаңыздың жұмысына кері әсер етуі мүмкін. Кермек суда жуылатын шыны ыдыс уақыт өте келе мөлдірлігін жоғалтады, ал стандарт ыдыста дақтар мен ақ жұғын пайда болады. Тым кермек су пайдалану уақыт өте келе ыдыс жуатын машина бөлшектерінің істен шығуына әкелуі мүмкін. Тұз жағдайды жақсартта алады.

Су жұмсарту жүйесін реттеу

Қосылатын тұздың мөлшерін судың кермектігіне байланысты Н1 - Н9 деңгейлерінде орнатуға болады.

1. Су құбырынан ағатын судың қаншалықты кермек екенін біліңіз. Бұған сумен жабдықтайтын компания көмектеседі.
2. Реттеу мәндерін төмендегі су кермектігі кестесінен қар.

Жергілікті судың кермектігін анықтаңыз.

| Судың кермектігі | | | | Су жұмсарту жүйесін реттеу |
|------------------------|--------------------------|---------|------------------|----------------------------|
| Неміс градустары (°dH) | Француз градустары (°fH) | Ммоль/л | Кларк градустары | дисплейдегі мән |
| 31-50 | 54-89 | 5,4-8,9 | 39-63 | Н9 |
| 22-30 | 38-53 | 3,8-5,3 | 27-38 | Н8 |
| 17-21 | 29-37 | 2,9-3,7 | 21-26 | Н7 |
| 13-16 | 22-28 | 2,2-2,8 | 16-20 | Н6 ¹⁾ |
| 11-12 | 18-21 | 1,8-2,1 | 13-15 | Н5 |
| 9-10 | 15-17 | 1,5-1,7 | 11-12 | Н4 |
| 7-8 | 11-14 | 1,1-1,4 | 8-10 | Н3 |
| 0-6 | 0-11 | 0-1,1 | 0-7 | Н2 ²⁾ |
| - | - | - | - | Н1 ³⁾ |

- 1) Ұнтақты жуғыш құралға арналған үнсіз келісіммен зауыттық теңшелім.
- 2) Жуғыш құралдың аралас таблеткалары үшін ұсынылатын теңшелім.
- 3) Тұз индикаторы жанбайды.

Арнайы тұзды пайдалану

Басқару панелінде тұз деңгейі аз екенін көрсететін индикатор жана салысымен, тұз қосу қажет. Арнайы тұзды үнемі аспапты іске қосар алдында қосыңыз. Бұл арнайы тұз ерітіндісінің артығы бірден шайылып, шаятын бактың коррозиясына әкелмейтініне кепіл болады.

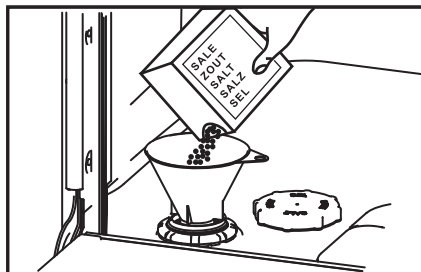
Тұз салу:



АБАЙ БОЛЫҢЫЗ!

Тек ыдыс жуатын машинаға арналған тұзды пайдаланыңыз. Тұздың басқа түрлері машинаға зиян келтіруі мүмкін! Тұз ерітіндісі коррозия тудырады, сондықтан тұзды мөлшерлегішке салған сайын жуу бағдарламасын іске қосыңыз.

- 1 Тұзға арналған ыдысты ашу үшін қақпақты сағат тілі бағытымен бұраңыз.
- 2 Тұз салатын ыдысқа 1 литр су құйыңыз (бірінші рет қана керек).
- 3 Ыдысты арнайы тұзға толтырыңыз (су шетінен ағады).
- 4 Тесіктің айналасындағы аққан су мен тұзды сүртіп алыңыз.
- 5 Тұзға арналған ыдысты жабу үшін қақпағын сағат тілінің бағытына қарсы бұраңыз.



6 Шайғыш пайдалану

6

ШАЙҒЫШ ПАЙДАЛАНУ

Ең жақсы кептіру нәтижесіне қол жеткізу үшін әрдайым сұйық шайғыш пайдалануға кеңес береміз. Шайғыш әйнек пен фарфорға дақсыз, жарқыраған тазалық береді. Бұған қоса, ол металдың көмескіленуіне жол бермейді.

Мөлшерлегішке шайғышты қашан еселеп құю керек

Шайғыш деңгейі азайған кезде шайғыш және тұз индикаторлары жанады.



Шайғыш беруді реттеу

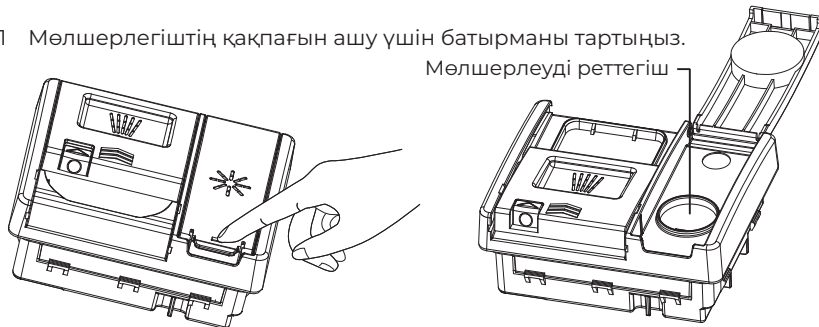
Зауытта орнатылған стандарт дозалау деңгейі - rA5, бірақ сізге оны судың жағдайына сәйкес баптауға турал келуі мүмкін.

- Егер жуу соңында қатты көбік түзілсе, мөлшерін азайтыңыз.
- Егер сіз су кермек болатын өңірде тұрсаңыз немесе ыдыс-аяқта кепкеннен кейін айғыздар пайда болса, мөлшерін көбейтіңіз.
- Шайғышты баптау үшін "Алғаш пайдаланар алдында" бөліміндегі нұсқауларды қараңыз.
- Егер сіз шайғышы бар аралас таблеткаларды пайдалансаңыз, біз шайғышты беруді мүлдем өшіруді ұсынамыз (rA-).

Шайғышты мөлшерлегішке қалай құю керек

- 1 Мөлшерлегіштің қақпағын ашу үшін батырманы тартыңыз.

Мөлшерлеуді реттегіш



- 2 Шайғышты домалақ тесікке оның деңгейі MAX белгісінен асып кетпейгенін қадағалап тұрып құйыңыз.



МАҢЫЗДЫ!

Шайғыштың ыдыс жуатын машинаға төгілмеуін қадағалаңыз. Шектен тыс көбік түзілуіне жол бермеу үшін кез келген төгілген құралды сүртіп алу қажет. Осы мәселе бойынша сервистік орталыққа жүгінуге кепілдік қолданылмайды.

- 3 Қақпақты сыртыл естілгенше жабыңыз.

KZ

7 ЫДЫС



МАҢЫЗДЫ!

Ыдыс жуатын машинаға ысқыш және сүлгі сияқты аса сіңіргіш заттар салмаңыз. Ыдыс жуатын машинаға темекі күлімен, балауызбен, майлағышпен немесе бояумен ластанған ыдысты немесе асхана аспаптарын салмаңыз.

Ас бөлме құралдары және асханалық күміс

Барлық ас бөлме құралдары мен күміс бұйымдарды қолданғаннан кейін бірден жуу керек, себебі, кейбір өнімдермен ұзақ уақыт байланыста болған кезде олар дақ кетуі мүмкін. Күміс бұйымдар тот баспайтын болаттан жасалған бұйымдармен, мысалы, басқа ас құралдарымен жанаспауы керек. Бұл дақтардың пайда болуына алып келуі мүмкін. Күміс ас бөлмесі құралдарын ыдыс жуатын машинадан шығарып, бағдарлама аяқталғаннан кейін бірден қолмен кептіру керек.

Алюминий

Ыдыс жуатын машинаға арналған жуғыш құралды қолданған кезде алюминий қарайып кетеді. Қараю дәрежесі бұйымның сапасына тәуелді.

Басқа металдар

Темір және шойын бұйымдарды тат басуы және басқа заттарды былғауы мүмкін. Мыс, қалайы және жез бұйымдарды дақтар басуы ықтимал. Мұндай ыдыстарды қолмен жуу керек.

Ағаш ыдыс

Ағаш ыдыс жылуға және суға сезімтал болып келеді. Ыдыс жуатын машинада үнемі жуу уақыт өте келе мұндай өнімдердің бұзылуына әкелуі мүмкін. Күмән болған жағдайда оларды қолмен жуу керек.

Шыны ыдыс

Күнделікті шыны ыдыстардың көпшілігін ыдыс жуатын машинада жууға болады. Хрусталь, өте жұқа және антикварлық шыны ыдыстар күңгірттенуі мүмкін, яғни мөлдірлігінен айырылады. Мұндай бұйымдарды қолмен жуу керек.

Пластик

Пластиктің кейбір түрлері ыстық судың әсерінен пішінін немесе түсін өзгерте алады. Пластик ыдыс-аяқ өндірушісінің нұсқауларын орындаңыз. Ыдыс жуатын машинаға жүктеген кезде пластиктен жасалған ыдысты ауырлату керек, ол бұрылып кетпеуі, суға толмауы немесе жуған кезде себеттен құлап кетпеуі керек.

Сәндік заттар

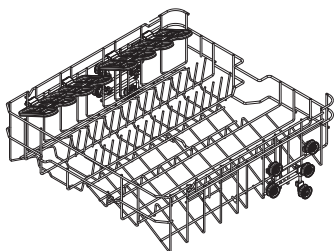
Заманауи фарфор бұйымдардың көпшілігін ыдыс жуатын машинамен жууға болады. Антикварлық ыдыс-аяқ, глазурьге өрнекті, алтын жиектері бар немесе қолмен боялған фарфор машинада жууға сезімтал болуы мүмкін. Күмән болған жағдайда оларды қолмен жуу керек.

Желімделген бұйымдар

Кейбір желімдер ыдыс жуатын машинада ериді немесе жұмсарады. Күмән болған жағдайда оларды қолмен жуу керек.

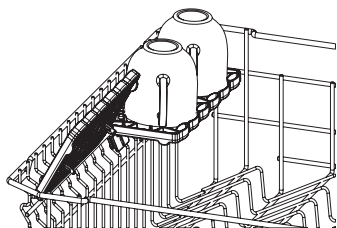
Егер ыдыс немесе ыдысқа арналған тіреу күйікпен, жабысқақ субстанциямен және басқа қиын кетірілетін ластаушы заттармен жабылған болса, машинада жуар алдында оларды біраз уақытқа жібітіп алу ұсынылады, әйтпесе оларды жуып кетіру қиын болады. Ыдыс жуатын машинаға ыдыс салмас бұрын ірі тамақ қалдықтарын кетіріңіз. Ыдысты ағын судың астында алдын ала шаюдың керегі жоқ.

Жоғарғы себет



Жоғарғы себет стақандар, шыныаяқтар, табақшалар, тәрелкелер, кішкене тегештер және шұңғыл емес табалар сияқты заттарға арналған.

Шыныаяқтарға арналған жиналмалы қойғыштар

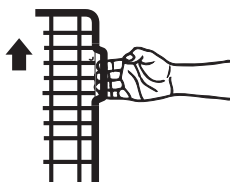
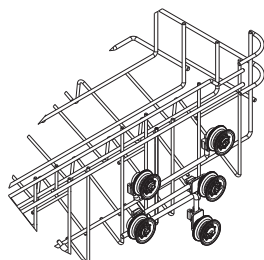


Биіктігін өз қалауыңызша реттеңіз немесе басқа заттарға орын босату үшін бүктеп қойыңыз. Шарап бокалдарының аяқтарын ұстауға арналған ойықтарды пайдаланыңыз.

Биіктікті реттеу үшін

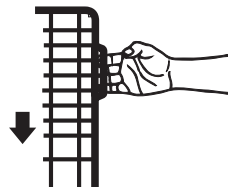
1. Бұғаттан шығару үшін жинаңыз.
2. Жоғары немесе төмен сырғыту арқылы қажетті биіктігін реттеңіз.
3. Қажетті қалпында бекіту үшін, кері жинаңыз.

Жоғарғы себеттің биіктігін реттеу



СЕБЕТТІ КӨТЕРУ
ҮШІН

Осы тұтқаларды екі жағынан ұстап және себетті жоғары қарай сыртыл естілгенше көтеріңіз.

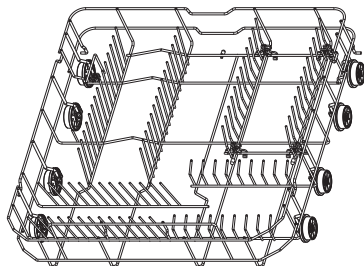


СЕБЕТТІ ТҮСІРУ ҮШІН

Иінтіректерді екі жағынан жоғары тартыңыз және себетті ақырын түсіріңіз.

Төменгі себет

Қатты ластанған заттарды (мысалы, кастрөлдер мен табаларды немесе түскі ас тәрелкелерін) төменгі себетке салыңыз. Неғұрлым қуатты ағынша ыдыс жуудың ең жақсы нәтижесін қамтамасыз етеді.

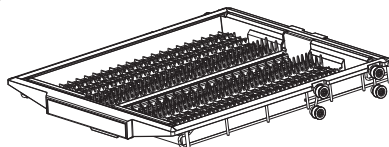


Асханалық аспаптарға/асүйлік керек-жараққа арналған астау

Асхана аспаптары мен ыдысты бекіту үшін науаны пайдаланыңыз.

Асхана аспаптарын бекіту үшін оларды ойықтарға салыңыз. Ірі ыдысты науаның ортасына орналастырыңыз.

Төменгі заттар үшін көбірек орын босату үшін бүйір жақ секцияларын ортаға қарай жылжытыңыз.



АБАЙ БОЛЫҢЫЗ!

Қолды кесіп алмау үшін өткір және үшкір заттарды жүзін төмен қаратып салыңыз.



МАҢЫЗДЫ!

- Автоматты ыдыс жуатын машиналарға ұсынылған жуғыш заттарды ғана қолданыңыз.
- Ыдыс жуатын машиналарға арналған құралдар күшті сілті болып табылады. Олар жұтып қойған жағдайда аса қауіпті. Теріге және көзге түсуіне жол бермеңіз және балалар мен мүмкіндігі шектеулі адамдарды есігі ашық тұрған ыдыс жуатын машинаға жақындатпаңыз. Жуу бағдарламасы аяқталғаннан кейін әр жолы жуғыш құралдың мөлшерлеуішін тексеріп отырыңыз, ол бос болуы керек.
- Еш уақытта жуғыш затты ыдыс жуатын машинадағы ыдысқа тікелей шашпаңыз немесе құймаңыз. Таблеткалар мен сұйық жуғыш құралдар ыдыс-аяқпен немесе ас құралдарымен тікелей байланыста болмауы керек.
- Қол жууға арналған сұйықтықтарды, сабындарды, кір жуғыш заттарды немесе дезинфекциялау құралдарын пайдаланбаңыз, себебі олар ыдыс жуатын машинаны зақымдауы мүмкін.

Жуғыш құралдар дозаторын толтыру

1. Мөлшерлегіштің оң жағындағы батырманы басыңыз.



МАҢЫЗДЫ!

Қақпағын ашқан кезде қолыңызға тимеу үшін мөлшерлегішке оң жағынан жақындаңыз.

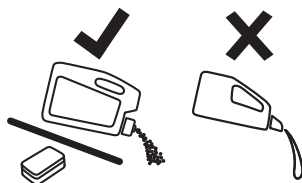
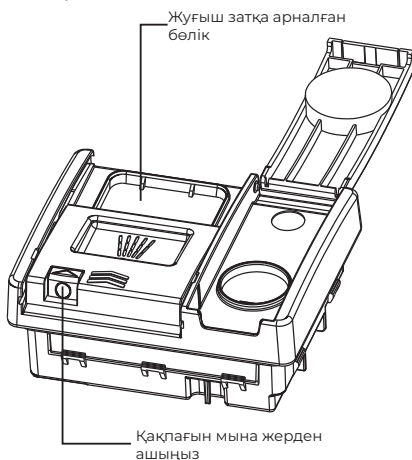
2. Жуғыш затты тиісті бөлікке құйыңыз.



МАҢЫЗДЫ!

Таблеткалар тек негізгі бөлікке (ең үлкені) салынады.


3. Жуғыш құралдың артығын мөлшерлегіштің шетінен сүртіп тастаңыз.
4. Қақпағын жауып, сырт еткенше басыңыз. Жуғыш құрал жуу бағдарламасы кезінде ыдыс жуатын машинаға автоматты түрде беріледі.




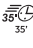

10 Алғаш рет пайдаланар алдында


Пайдаланушы баптауларын қалай өзгертеді

1. Пайдаланушы баптауы режимі


Бағдарлама таңдаған кезде пайдаланушы баптауына кіру үшін  батырмасын басып, 5 с бойы ұстап тұрыңыз. Индикаторлардың бәрі 1 с бойы жыпылықтап тұрады, содан кейін өшіп қалады да, бір дыбыстық сигнал беріледі. Пайдаланушының қалауы бойынша баптауда су жұмсартқышты, дыбыстық сигналды, шайғышты, "Жад" режимін және есікті автоматты түрде ашуды баптауға болады.

2. Есікті автоматты түрде ашуды баптау

пайдаланушы баптауы режиміне кіріңіз. Есікті автоматты түрде ашу баптауына кіру үшін бір рет  басыңыз. Үнсіз келісіммен баптау OPEN (АШЫҚ). Индикатор  үздіксіз жанып тұр. Есіктің автоматты ашылуын баптауды өшіру үшін  тағы бір рет басыңыз.



Баптау мәзірінен шығып, бағдарлама таңдауға оралу үшін  пернесін басып тұрыңыз.

3. Мемо (Жад) режимін баптау

Режимді қайта қосу үшін  түймесін басыңыз (үнсіз келісім бойынша режим өшірулі)

Егер алдында қолданылған бағдарлама баптауын сақтамасаңыз, келесі жолы іске қосқанда автоматты түрде ECO режимі таңдалады.


Егер MEMO режимін іске қосса, алдында қолданылған қосымша функциясы бар жуу бағдарламасы жадында сақталып, келесі қолданғанда автоматты түрде іске қосылады.

Баптау мәзірінен шығып, бағдарлама таңдауға оралу үшін  пернесін басыңыз. Егер MEMO режимі қосылу болса,  индикаторы жанады.

Егер MEMO режимі сөніп тұрса,  индикаторы жанбайды.

Өзгерістерді сақтау үшін  батырмасын басыңыз. Бір дыбыстық сигнал беріледі.

4. Су кермектігін баптау

пайдаланушы баптауы режиміне кіріңіз. Деңгейін өзгерту үшін  батырмасын бір рет басыңыз (үнсіз келісіммен S3). Баптау мәзірінен шығып, бағдарлама таңдауға оралу үшін басыңыз.

(1) S0 = Индикатор жанбайды

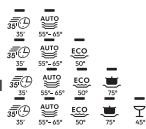
(2) S1 = Индикатор жанады 

(3) S2 = Индикаторлар жанады 

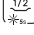

(4) S3 = Индикаторлар жанады 

(5) S4 = Индикаторлар жанады 

(6) S5 = Индикаторлар жанады 



5. Дыбыстық сигналды баптау

пайдаланушы баптауы режиміне кіріңіз. Күйін өзгерту үшін  батырмасын басыңыз (үнсіз келісіммен қосылу). Баптау мәзірінен шығып, бағдарлама таңдауға оралу үшін  пернесін басыңыз.

Егер дыбыстық сигнал қосылса, индикатор  жанады және дыбыстық сигнал беріледі.

Егер дыбыстық сигнал сөніп тұрса, $\left(\frac{1/2}{*}\right)$ индикатор дыбыстық сигналсыз сөнеді. Егер зуммер үшін «NO» мәні белгіленсе, қосу/өшіру дыбыстық сигналы, іске қосу/арылту сигналы, бағдарламаның аяқталғанын білдіретін сигнал, дабыл сигналы және істен шыққаны туралы сигнал сақталады.

6. Шайғыш дозаторын баптау

пайдаланушы баптауы режиміне кіріңіз.

Тұндырғыш беруді баптауға өту үшін $\left(\text{⓪}\right)$ батырмасын басыңыз, R0-R3.

Үнсіз келісім бойынша мөлшерлеу: R2 (5мл)

Баптау режимінен шығу үшін $\left(\text{⓪}\right)$ батырмасын 3 с бойы басып тұрыңыз

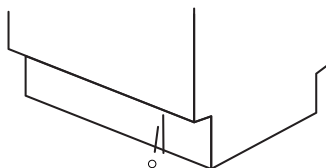
| 3 с | 6 с | 9 с | Rx деңгейі |
|-----|-----|-----|---------------------------------|
| 0 | 0 | 0 | R0 Шайғышсыз |
| 1 | 0 | 0 | R1 3 мл |
| 1 | 1 | 0 | R2 5 мл (үнсіз келісім бойынша) |
| 1 | 1 | 1 | R3 6 мл |

7. Төменгі жарықтандыруды баптау

пайдаланушы баптауы режиміне кіріңіз.




Төменгі жарықтандыруы қосу/өшіру режимін баптауға кіру үшін $\left(\text{▶}\right)$ батырмасын басыңыз. Үнсіз келісіммен жарықтандыру қосулы және $*$ индикаторы үнемі жанып тұрады. Егер $\left(\text{▶}\right)$ батырмасын тағы бассаңыз, жарықтандыру қосылады.

Баптау мәзірінен шығып, бағдарлама таңдауға оралу үшін $\left(\text{⓪}\right)$ батырмасын басыңыз.



11 Күнделікті қолдану

Бағдарламаны іске қосу

1. Ыдыс жуатын машинаны қосу үшін есігін ашып, ON/OFF (ҚОСУ/СӨНД)  батырмасын басыңыз.
2. Ыдыс жуатын машинаның басқару панелінен қажет бағдарламаны таңдау үшін  батырмасын басыңыз.
3. Бағдарламаны іске қосу үшін  батырмасын басыңыз және есігін жабыңыз.



ЕСКЕРТУ

Ыдыс жуатын машина соңғы қолданған бағдарламаны жадында сақтайды. Келесі қосылған кезде ол әдепкі қалпы бойынша соңғы пайдаланылған бағдарламаны таңдайды.

Жуу бағдарламасын уақытша тоқтату және жаңарту

1. Бағдарламаны уақытша тоқтату үшін есігін абайлап ашыңыз. Ыдыс жуатын машина пауза режимінде тұрған кезде қалған уақыт индикаторы жыпылықтап тұрады, паузаның дыбыстық сигналы естіледі.




ЕСКЕРТУ

Ыстық су үстіңізге шашырамау үшін бүріккіштер айналуын тоқтатқанша есігін толығымен ашпаңыз.

2. Қажет болған жағдайда ыдысты салыңыз, шығарыңыз және орнын ауыстырыңыз.
3. Есігін жауып, бағдарламаны қайта іске қосыңыз.

Жуу бағдарламасын болдырмау немесе өзгерту

Бағдарламаны уақытша тоқтату үшін есігін абайлап ашыңыз.  батырмасын басып, 3 секунд ұстап тұрыңыз, жуу бағдарламасы бастапқы қалпына түседі. Содан кейін іске қосу үшін жаңа жуу бағдарламасын таңдай аласыз.





АБАЙ БОЛЫҢЫЗ!



Егер ыдыс жуу процесінде бағдарлама үзілсе, онда жуғыш заттың қалдықтары ыдыста қалады. Бұл денсаулыққа зиян болуы мүмкін! Осы ыдысты пайдаланар алдында жуғыш құралдың қалдықтарын міндетті түрде толығымен шайып жіберіңіз.

Кейінге қалған бағдарламаны іске қосу

Бағдарламаны іске қосуды кейінге қалдыру үшін құрылғыға іске қосу уақытын келесідей көрсетіңіз:

1. Бағдарламаны таңдаңыз.
2. Кідірту уақытын таңдау үшін резервтеу батырмасын  басып, ұстап тұрыңыз (3 сағ, 6 сағ, 9 сағ).
3.  START/PAUSE (СТАРТ/ПАУЗА батырмасын басып, есігін жабыңыз.
 - ▶ Кейінге қалған іске қосу уақыты сағатпен есептеледі.
 - ▶ Кері санау аяқталғанда бағдарлама іске қосылады.

Кейінге қалған іске қосуды болдырмау

1. Іске қосуды кейінге қалдырудан бас тартып, бағдарлама таңдауға өту үшін  батырмасын басып, шамамен 3 секунд ұстап тұрыңыз.
2. Не болмаса өшіру және кейінге қалған іске қосуды болдырмау үшін қуат көзі батырмасын  басыңыз.



АБАЙ БОЛЫҢЫЗ!

Егер ыдыс жуу процесінде бағдарлама үзілсе, онда жуғыш заттың қалдықтары ыдыста қалады. Бұл денсаулыққа зиян болуы мүмкін! Осы ыдысты пайдаланар алдында жуғыш құралдың қалдықтарын міндетті түрде толығымен шайып жіберіңіз.

Бағдарламаны аяқтау

Есік бағдарлама аяқталғанға дейін автоматты түрде ашылады. Жуу бағдарламасы аяқталған соң дисплейде сәйкес белгіше пайда болады, ал зуммер үш дыбыстық сигнал береді. 1 минуттан кейін құрылғы батырма басуды қажет етпей-ақ өшеді.



ЕСКЕРТУ

Есікті бағдарлама аяқталғаннан кейін бірден ашқан жағдайда, одан ыстық бу шығуы мүмкін. Күйіп қалу қаупі! Есікті абайлап ашыңыз!

3. Ыдысты шығарыңыз:
 - ▶ Есікті аздап жабыңыз (шамамен 100 мм) және оны ыдыс-аяқ тезірек кебетіндей етіп қалдырыңыз.
 - ▶ Машинадан ыдысты шығару алдынд оны суытыңыз. Ыстық ыдыстың зақымдалуы оңай.
 - ▶ Алдымен ыдыстарды төменгі себеттен, содан кейін жоғарғы себеттен шығарып алыңыз.

12 Күтім және тазалау

Уақыт өте келе ыдыс жуатын машинаның ішінде тамақ қалдықтары немесе әк жиналуы мүмкін. Бұл жуу тиімділігін төмендетуі мүмкін, ал тамақ қалдықтары жағымсыз иіс шығаруы мүмкін. Ыдыс жуатын машинаны тұрақты түрде тексеру және тазалау керек.



МАҢЫЗДЫ!

- Тазалау немесе техникалық қызмет көрсету алдында әрқашан ыдыс жуатын машинаны электр желісінен ажыратыңыз, сумен жабдықтауды тоқтатыңыз және машинаның барлық бөлігі суығанша күтіңіз.
- Мына тазалау құралдарын пайдаланбаңыз, себебі олар беттерді зақымдауы мүмкін:
 - пластиктен немесе тот баспайтын болаттан жасалған абразивті ысқыштар
 - абразивті немесе сольвентті тұрмыстық тазартқыш құралдар
 - қышқылды немесе сілтілі жуғыш заттар
 - кір жууға арналған құралдар және зарарсыздандырғыш құралдар
 - тот баспайтын болатқа арналған тазартқыш құралдар немесе полирольдер
 - қол жууға арналған сұйықтықтар немесе сабын
- Егер ыдыс жуатын машинада фарфор немесе шыны ыдыс сынып қалса, өзіңізді жарақаттамау және машинаны бүлдірмеу үшін сынықтарды ақырын алып тастау қажет.
- Тазалағаннан кейін әрқашан бүріккіштер мен сүзгілердің дұрыс орнатылғанын тексеріңіз.

Ыдыс жуатын машинаның сыртқы бетін тазалау

- Ыдыс жуатын машинаның сыртқы беттерін тазалау үшін оларды таза, жұмсақ, дымқыл шүберекпен сүртіп, таза, түксіз шүберекпен құрғатыңыз.
- Ылғалдауға болмайтын бөліктерінің жиектерін сүрту керек. Мысалы, басқару батырмаларын сүрту үшін матаны олардың айналасына ақырын сырғытыңыз.
- Басқару панелі шектен тыс ылғалданбауы үшін мұқият болыңыз.

Ескерту: басқару панелін тазаламас бұрын, батырмаларды өшіру (бұғаттау) ұсынылады.

Есік тығыздағышын және ыдыс жуатын машинаның ішін тазалау

Жылы суға малынған жұмсақ, түксіз шүберекпен мұқият сүртіңіз. Егер машина қатты ластанған болса, өндірушінің нұсқауларын орындай отырып, ыдыс жуатын машинаны тазалағышты/қақтан тазартқышты қолданыңыз.

Сүзгілерлі тазалау

Ағызу сүзгілері ірі тағам қалдықтарын ұстап қалады және оларды сорғыға түсірмейді. Бұл қалдықтар сүзгіні бітеуі мүмкін. Сүзгілерді қоқыстарды көрген сайын тазалауды ұсынамыз.

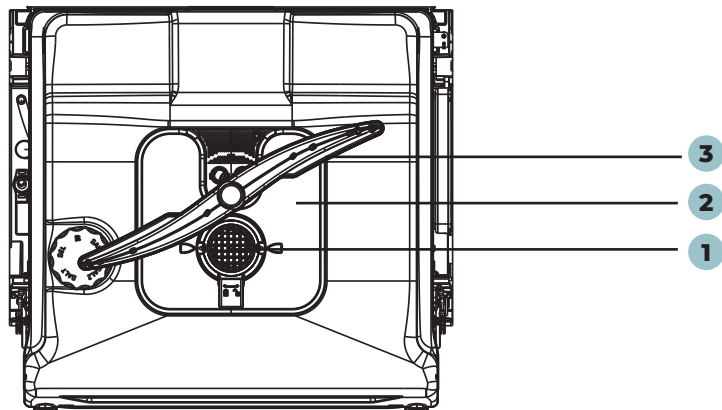
- Ағызу сүзгісін алу үшін оны сағат тіліне қарсы бұрап, шығарыңыз.
- Содан кейін сүзгіш тілімшені шығарыңыз.
- Барлығын ағынды судың астында мұқият шайып, орнына орнату керек.

Сүзгінің кері дұрыс қойғаныңызға көз жеткізіңіз: сүзгілеуші тілімше ыдыс жуатын машинаның түбімен беттестіре орналасуы керек.



МАҢЫЗДЫ!

Сүзгі тілімшесінің төменгі жағын тазалаған кезде абай болыңыз және өткір сыртқы шетіне тиіп кетіп, жарақат алып қалмаңыз.



Бөлшектер

1. Ағызу сүзгісі
2. Сүзгі тілімшесі
3. Төменгі бүріккіш

Көрсетілмеген: ортаңғы және жоғарғы бүріккіш

■ Бүріккіштерді тазалау

Бүріккіштер мен олардың бекітпелеріндегі тесіктер судағы қақпен және тамақ қалдықтарымен бітеліп қалуы мүмкін. Бұл бөлшектерді айына бір рет немесе қажет болған жағдайда одан жиі тазалап тұру керек.

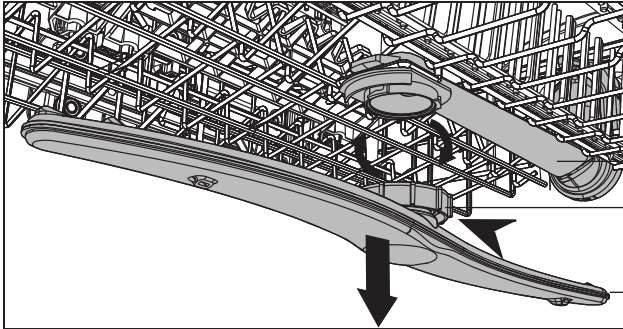
Ортаңғы бүріккішті тазалау

- Ортаңғы бүріккішті алу үшін оның бөгеткіш сомынын абайлап бұрап алыңыз.
- Бүріккішті су ағынының астында жақсылап шайыңыз, содан кейін орнына қойыңыз.



МАҢЫЗДЫ!

Ортаңғы бүріккіштегі бөгеткіш сомын су беру түтігіне мықтап бекітілгенін тексеріңіз. Ортаңғы бүріккіш мықтап бекітілгеніне және еркін айналып тұрғанына көз жеткізіңіз.



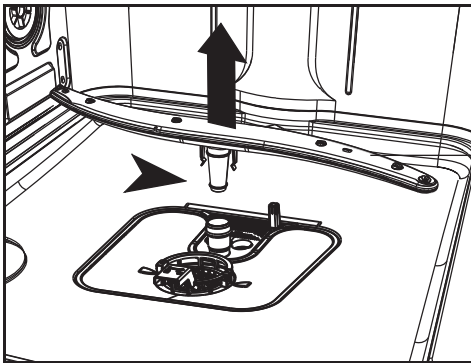
Су беру түтігі

Бөгеткіш сомын

Ортаңғы бүріккіш

Төменгі бүріккішті тазалау

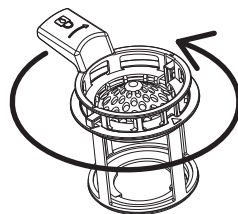
- Төменгі бүріккішті алу үшін оны бекіткіштен алып тастаңыз.
- Бүріккішті су ағынының астында жақсылап шайыңыз, содан кейін орнына қойыңыз.



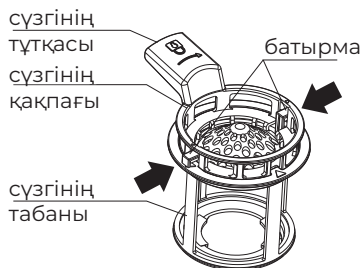
Төменгі бүріккіш

Сүзгіні алу және тазалау

1 Сүзгіні босату үшін оны сағат тілі бағытына қарсы бұрап алыңыз. Шешіп алу үшін оны көтеріңіз.



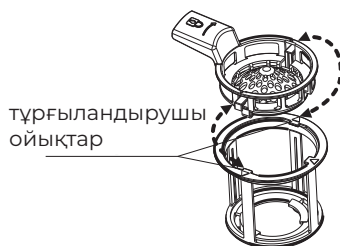
2 Оны алып шығу үшін сүзгі тұтқасын сағат тілімен қарсы бұраңыз. Сүзгіш тілімшеден шешіп алу үшін көтеріңіз. Бекіткіштің батырмаларына басып және оны көтеріп, сүзгінің қақпағын негізден ажыратыңыз. Сүзгіш тілімшені су ағызатын тесіктің артқы жағындағы орнату қысқыштарынан абайлап алыңыз. Сүзгіні күштеп алуға тырыспаңыз, өйткені бұл оны зақымдауы мүмкін. Сүзгіні ыстық сумен жуыңыз және мұқият шайыңыз.



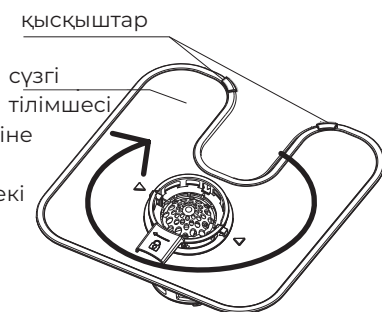
Сүзгілерді орнату:

1

1. Сүзгі қақпағын сүзгінің табанындағы ойықпен бір жағынан қиыстырыңыз.
2. Сүзгі қақпағын сүзгінің табанындағы ойықтардың астына басқа жағынан бекіту үшін түймені басыңыз.
3. Сүзгі тілімшесін ағызу тесігінің артқы бөлігіндегі бекіткіш қысқыштардың астына салыңыз және қысқыштарды мықтап жабыңыз. Сүзгіш тілімше ыдыс жуатын машинаның табанымен беттесіп орналасқанына көз жеткізіңіз.
4. Ағызу сүзгісін ыдыс жуатын машинаның негізіне қайта орнатыңыз. Сүзгі тұтқасын сағат тілі бағытымен сырт еткенге дейін бұраңыз.



2 Ағызу сүзгісін ыдыс жуатын машинаның түбіне қайта орнатыңыз. Орнында сырт еткенше сағат тілі бойынша екі рет бұраңыз.



13 Ақауларды жою

Туындаған мәселелердің көбін өз бетіңізше шеше аласыз, ол үшін арнайы білім қажет емес. Мәселе туындаған жағдайда, сервис қызметіне жүгінбес бұрын барлық ықтимал нұсқаны тексеріңіз және төменде келтірілген нұсқауларды орындаңыз.



МАҢЫЗДЫ!

- Қызмет көрсетер алдында ыдыс жуатын машинаны өшіріп, ашасын розеткадан суырыңыз.
- Электр жабдығына тек кәсіби электрші мамандар техникалық қызмет көрсетуі керек, өйткені дұрыс жасалмаған жөндеу ауыр зақымға себеп болуы мүмкін.

Машина іске қосылмайды, не жұмыс істеп тұрған кезде тоқтамайды, не индикатор жанып тұр.

| Мәселе | Ықтимал себептер | Ықтимал шешімі |
|-----------------------------|-------------------------------------|--|
| Бағдарлама іске қосылмайды. | Машинаның есігі ашық. | Машинаның есігін жабыңыз. |
| | Кейінге қалдырылға қосу орнатылған. | Дисплейдегі уақытты қараңыз. |
| | Желілік аша розеткаға қосылмаған | Ашаны розеткаға қосыңыз. |
| | Үй желісіндегі сақтандырғыш ақаулы | Сақтандырғышты алмастырыңыз |
| Шайғыш индикаторы жанады | Шайғыш дозаторы бос | Шайғышты мөлшерлегішке максимумға дейін құйыңыз. |
| Тұз индикаторы жанып тұр. | Тұз мөлшерлегіш бос. | Ыдысты арнайы тұзға толтырыңыз. |

| Мәселе | Ықтимал себептер | Ықтимал шешімі |
|---|---|--|
| Жарықдиодты экранға «E10» - Су жоқ белгісі шығады | Су құбыры шүмегі жабық | Су құбыры шүмегі ашық Ескерту Қателікті кетіру үшін құрылғыны сәндіріңіз және бағдарламаны қайта жүктеңіз. |
| | Су беру құбыршегі бүгілген немесе бұралған. | Құбыршекті түзетіңіз. |
| | Егер «Аква-Стоп» ағып кетуден қорғау жүйесі бар болса: қорғау іске қосылған, индикатор (С) қызыл түсті болып жанады. | Құбыршекті алмастыру керек. |
| | Енгізу құбыршегінің сүзгісі бітеліп қалған. | Жіберу құбыршегінің шүмекке қосылған жеріндегі және машинаның артқы жағындағы сүзгіні тазалаңыз. |
| | Су беруге арналған шығару келте құбыры бітелген. | Шүмектен су берілуін тексеріңіз. |
| | Су қысымы тым төмен. | Сумен қамту ұйымына жүгініңіз. |
| Жарықдиодты экранға «E30» - Судың ағуы белгісі шығады | Су басудан қорғау құрылғысы қосылған: Машинада судың ағып кетуі бар. Суды шығару клапаны ашық қалыпта сыналған. Ағызу құбыры бітелген. | 1. Су құбыры шүмегін жабыңыз. 2. Құрылғыны электр желісінен ажыратыңыз. 3. Сервистік орталыққа жүгініңіз. |

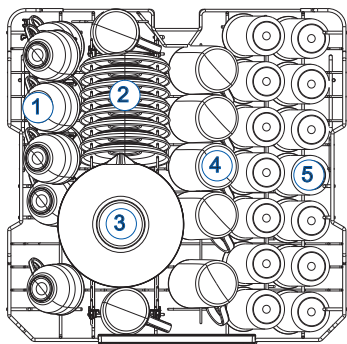
Басқа барлық авариялық кодтар:

1. Кодты есте сақтаңыз немесе жазып алыңыз.
2. Қолдау қызметіне хабарласыңыз; "КЛИЕНТТЕРДІ ҚОЛДАУ ҚЫЗМЕТІ"

| Мәселе | Ықтимал себептер | Ықтимал шешімі |
|---|--|--|
| Ыдыс таза емес | Сүзгілер бітелген | Сүзгілерді тазалаңыз. |
| | Сүзгі қате құрастырылған және орнатылған. | Сүзгілердің дұрыс жиналғанына және орнатылғанына көз жеткізіңіз. |
| | Бүріккіштер бітеліп қалған. | Олардан тамақ қалдықтарын жұқа, үшкір затпен алып тастаңыз. |
| | Бағдарлама жүктеудің бұл түріне және ластану түріне сәйкес келмеді. | Бағдарлама жүктеудің осы түріне және ластану түріне сәйкес келетініне көз жеткізіңіз. |
| | Заттар себетте қате орналасқан. Су барлығын шаймаған. | Ыдыс-аяқтарды себеттерге дұрыс орналастырыңыз, сонда су барлық заттарды шайып кетуі мүмкін. |
| | Бүріккіштер еркін айнала алмайды. | Себеттердегі ыдыс-аяқ бүріккіштердің айналуына кедергі болмайтындай етіп қойылғанына көз жеткізіңіз. |
| | Дозаторда жуғыш құрал жоқ немесе аз. | Бағдарламаны қосу алдында дозатордағы жуғыш құралдың мөлшерін тексеріңіз. |
| | Жуу циклы ұзаққа тоқтатылған. | Жуу кезінде есігін ашпаңыз және электрлік қуатын сөндірмеңіз. |
| Стақан мен табактардағы ақшыл жолақтар, дақтар немесе көкшіл салтақтар. | Шайғыш тым көп беріледі. | Шайғыш мөлшерлемесін азайтыңыз. |
| | Жуғыш құрал тым көп. | Бағдарламаны қосу алдында дозатордағы жуғыш құралдың мөлшерін тексеріңіз. |
| | Қысқа бағдарламада қолданылған Multitab таблеткалары толық еріп үлгермеуі мүмкін. | Multitab жуғыш таблеткаларын қолданғанда анағұрлым ұзақ бағдарлама таңдаңыз. |
| Ыдыста кепкен су тамшылары дақтары. | Шайғыш тым аз беріледі | Шайғыш мөлшерлемесін арттырыңыз. |
| | Стақандардағы шайғыш немесе Multitab таблеткаларының қалдықтары. | Жуғыш құрал тым ескі, оны алмастырыңыз. |
| Ыдыс ылғалды | Бағдарламада кептіру кезеңі жоқ. Бағдарламада төмен температурада кептіру кезеңі болған. | Есікті аздап жабыңыз (шамамен 100 мм) және оны ыдыс-аяқ тезірек кепетіндей етіп қалдырыңыз. |
| Ыдыс ылғалды, бозғылт. | Шайғыш дозаторы бос | Дозаторға шайғыш құйып және шайғыш индикаторының мәнін жойыңыз. |
| | Шайғыш немесе Multitab таблеткаларының сапасы нашар. | Жуғыш құрал тым ескі, оны алмастырыңыз. |

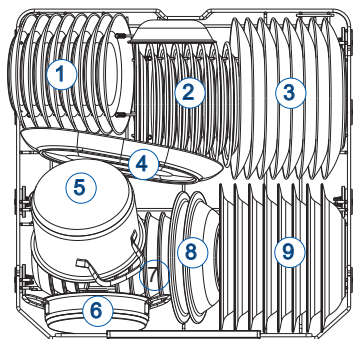
14 Ыдыс жуатын машинаға ыдыстарды орналастыру бойынша кеңестер

Жоғарғы себет



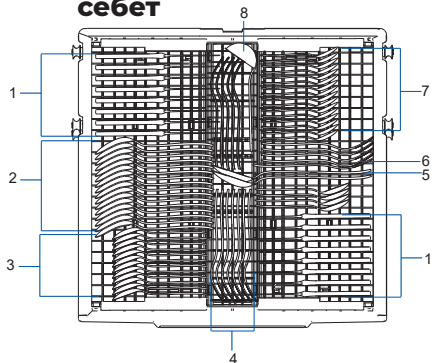
| Нөмір | Атауы |
|-------|-----------|
| 1 | Стақан |
| 2 | Табақ |
| 3 | Шыны ыдыс |
| 4 | Саптыаяқ |
| 5 | Әйнек |

Төменгі себет



| Нөмір | Атауы |
|-------|--------------------------------|
| 1 | Десертке арналған тәрелке |
| 2 | Меламин десерт тәрелкесі |
| 3 | Түскі асқа арналған тәрелке |
| 4 | Сопақ табақ |
| 5 | Шағын кастрөл |
| 6 | Тұмшапешке арналған қыш құмыра |
| 7 | Десертке арналған ыдыс |
| 8 | Меламин ыдыс |
| 9 | Сорпаға арналған тәрелке |

Асхана аспаптарына/асүйдегі керек-жарақтарға арналған себет



| Нөмір | Атауы |
|-------|-------------------------|
| 1 | Пышақ |
| 2 | Сорпаға арналған қасық |
| 3 | Десертке арналған қасық |
| 4 | Шанышқы |
| 5 | Сервистік қасық |
| 6 | Сервистік шанышқы |
| 7 | Шай қасық |
| 8 | Астұздық ожауы |

Бұйымның техникалық сипаттамасы (EU 1059/2010 сәйкес)

| | |
|--|------------------------------|
| Жеткізушінің атауы немесе сауда белгісі | Candy |
| Жеткізуші моделінің сәйкестендіргіші | CI 5A7E1AB-08 |
| Ыдыстың стандартты жинақтарының атаулы сыйымдылығы | 15 |
| Энергия тиімділігінің класы ¹⁾ | A |
| Жылдық энергия тұтынуы (AEC), кВтсағ/жыл ²⁾ | 332 |
| Стандартты жуу циклінде энергия тұтынуы (Et), кВт·сағ | 1,05 |
| Сендірілген күйде тұтынылатын қуат (Po), Вт | 0,5 |
| Күту режимінде тұтынылатын қуат (Pi), Вт | 0,5 |
| Жылдық су тұтынуы (AWc), литр/жыл ³⁾ | 3080 |
| Кептіру тиімділігінің класы ⁴⁾ | A |
| Стандарт бағдарлама (стандарт кептіру циклі) ⁵⁾ | ECO |
| Стандарт жуу циклі бағдарламасының минутпен ұзақтығы | 238 |
| Күту режимінің (Ti) минутпен ұзақтығы | 0,5 |
| 1 пВт-ға қатысты шу шығуы дБ-мен (A) | 47 |
| Орнату/орнату нұсқалары | Кіріккен |
| Су құбырындағы қысым | 0,03-1 МПа (= 0,3-10 бар) |
| Қуат беру кернеуі | 220-240 В (50 Гц) |
| Максималды ток күші, А | 10 А |
| Жалпы тұтынылатын қуат, Вт | 1720-2050 |

¹⁾ A+++-тен (ең жоғары тиімділік) бастап D-ге (ең төмен тиімділік) дейін.

²⁾ Суық сумен

толтырумен және төменгі режимдерде стандартты жуу циклінде (жылына 280) энергия тұтынуы. Энергияны нақты тұтыну кір жуғыш машинаның қалай қолданылатынына байланысты.

³⁾ 280 стандарт жуу цикліне есептелген жылдағы су шығыны литрмен. Судың нақты тұтынылуы машина қалай қолданылатынына байланысты болады.

⁴⁾ A-ден (ең жоғары тиімділік) бастап G-ге (ең төмен тиімділік) дейін.

⁵⁾ Бұл бағдарлама қалыпты ластанған ыдысты жууға жарайды.

Ол осы ыдыс типі үшін энергия мен суды тұтыну тұрғысынан ең тиімді бағдарлама болып табылады.

Тұтыну деңгейі

| Бағдарлама ^{1) 2)} | Су (л) | Тұтынылатын қуат (кВт) | Ұзақтығы (минут) |
|---|--------|------------------------|------------------|
|  ECO 50° | 10,7 | / | 238 |
|  AUTO 55° - 65° | 14,66 | / | 160 |
|  75° | 21,69 | / | 146 |
|  45° | 14,66 | / | 96 |
|  35° | 11,15 | / | 35 |

- 1) Бұл мәндер су қысымы мен температурасына, электр желісінің кернеуі, опцияларды таңдауға, ыдыс саны және ластану дәрежесіне байланысты өзгеруі мүмкін.
- 2) ECO-режимнен басқа барлық бағдарламаның мәні тек ақпарат үшін жазылған.

16 Клиенттерге қызмет көрсету

Клиенттерді қолдау қызметі

Біз «Candy» компаниясының клиенттерге қолдау көрсету қызметіне хабарласуға, сондай-ақ түпнұсқа қосалқы бөлшектер пайдалануға кеңес береміз. Егер тұрмыстық техникаңызға қатысты мәселе туындаса, алдымен «Ақауларды жою» бөлімін оқуды сұраймыз.

Егер мәселенің шешімін таппаған болсаңыз, мыналарға хабарласыңыз:

- өзіңіздің ресми дилеріңізге немесе
- біздің колл-орталыққа:

8-800-070-03-29 (РҚ,

– <https://haieronline.kz> сайтына, мұнда қызмет көрсетуге өтінім қалдырып, жиі қойылатын сұрақтарға жауап таба аласыз.

Біз бастапқы қаптамасындағы қосалқы бөлшектерді пайдалануға кеңес береміз. Сервистік қызметке жүгінбес бұрын сізде мына деректер бар екеніне көз жеткізіңіз:

Бұл ақпаратты құрылғы есігінің оң жағында орналасқан техникалық деректер жазылған тақтайшадан табуға болады.

Моделі _____

Сериялық нөмірі _____

Сондай-ақ кепілдік және сату туралы құжаттары бар екенін тексеруді сұраймыз.

Маңызды! Аспапта сериялық нөмірдің болмауы Өндіруші үшін құрылғыны сәйкестендіруді және соның салдарынан оған кепілдік бойынша қызмет көрсетуді мүмкін емес етеді.

Аспаптан зауыттық сәйкестендіруші тақтайшаларды алып тастауға тыйым салынады. Зауыттық тақтайшалардың болмауы кепілдің күшін жоюға әкеледі.

Осы құжатқа алдын ала ескертусіз өзгерістер енгізілуі мүмкін. Өндіруші бұйымның конструкциясы мен жиынтықтамасына қосымша ескертусіз өзгерістер енгізу құқығын өзіне қалдырады.

Құрметті сатып алушы!

Room S401, Haier Brand building, Haier Industry park, Hi-tech Zone, Laoshan District, Qingdao, Қытай мекенжайында орналасқан Haier Корпорациясы бұл құрылығын пайдалану ережелерін сақтаған жағдайда жоғары сапасы мен мінсіз қызмет ететініне кепіл болады. Тұрмыста қолдануға арналған тұрмыстық техниканың ресми жарамдылық мерзімі: бұйым соңғы тұтынушыға берілген күннен бастап теледидар, микротолқынды пеш – 5 жыл, планшеттер компьютерлер, ноутбуктар және телевизиялық приставкалар – 3 жыл, шаңсорғыштар – 4 жыл, мобильді телефондар мен гироскоптерлер – 2 жыл, басқа тауарлар – 7 жыл. Өнімнің жоғары сапасын есепке алғанда, нақты қызмет мерзімі ресми мерзімнен едәуір жоғары болуы мүмкін. Бұйымның қызмет ету мерзімі аяқталғаннан кейін профилактикалық жұмыстар жүргізу және ұсыныстар алу үшін Хайер авторландырылған серіктестігіне жүгінуді ұсынамыз. Барлық өнімдер пайдалану шарттарын ескере отырып жасалған және Еуразиялық экономикалық (Кеден) одағының техникалық регламенттерінің талаптарына сәйкес келеді. Түсінбестік болмау үшін сізден сатып алған кезде пайдалану жөніндегі құжаттаманы, кепілдік бойынша міндеттемелердің шарттарын мұқият оқып шығуды сұраймыз. Бұл бұйым тұрмыстық мақсаттағы техникалық күрделі тауар болып табылады. Егер сіз сатып алған бұйым арнайы орнатуды және қосуды талап етсе, авторланған Candy сервистік орталықтарына жүгінуге кеңес береміз.

Haier Корпорациясы бұйымнан кемшілік табылған жағдайда тұтынушы талабын қанағаттандыру бойынша тұтынушы құқығын қорғау туралы бекітілген қолданыстағы заңнамаға, басқа нормативтік актілерге сай жауапкершілікті мойнына алатынын растайды. Бірақ Haier корпорациясы төменде көрсетілген шарттар сақталмаған жағдайда бұйымға кепілдік бойынша қызмет көрсетуден бас тарту құқығын өзіне қалдырады.

Кепілдікті қызмет көрсету шарттары

Haier Корпорациясы тауар тұтынушыға табысталған күннен бастап 12 ай кепілдік мерзімді орнатады. ықтимал түсінбестіктің алдын алу үшін бұйымды сатқанда берілген құжаттарды (тауарлық чек, кассалық чек, пайдалану құжаттамасы) қызмет көрсету мерзімі аяқталғанша сақтаңыз.

Кепілдік бойынша тек авторланған Candy сервистік орталықтары қызмет көрсетеді. Авторланған сервистік орталықтардың толық тізімін Candy ақпараттық орталығынан мына телефондар арқылы біле аласыз:

8-800-070-03-29 — Қазақстаннан келген тұтынушылар үшін (Қазақстан өңірлерінен тегін қоңырау шалу) немесе сайтта: <https://haieronline.kz/> немесе келесі электрондық пошта арқылы сұрату жасап біле аласыз: support-kz@haieronline.kz.

Уәкілетті қызмет көрсету орталықтары өзгеруі мүмкін, толық ақпарат алу үшін Candy байланыс орталығына хабарласыңыз.

Авторланған сервистік орталықтардың деректері өзгеруі мүмкін, анықтау үшін Candy ақпараттық орталығына жүгініңіз.

Кепілдікті қызмет көрсету мыналардың салдарынан ақау пайда болған бұйымдарға көрсетілмейді:

- тұтынушының тауарды пайдалану, сақтау және/немесе тасымалдау жағдайлары мен ережелерін бұзуы;
- бұйымды қате орнату, баптау және/немесе іске қосу;
- тоназытқыш сұлбамен жұмыстар технологияларын және электрлік қосылуларды бұзу, сонымен қатар бұйымды монтаждауға құжатпен расталған тиісті біліктілігі жоқ тұлғаларды тарту;
- пайдалану бойынша құжаттама талап еткен жағдайда бұйымға уақытылы техникалық қызмет көрсетілмегенде;
- су құбырларының желісіндегі артық немесе жеткіліксіз қысымнан;
- бұл бұйым типіне жарамайтын жуғыш құралдар қолдану, сонымен қатар жуғыш құралдардың кеңес берілген мөлшерін асырудан;
- бұйымды ол арналмаған мақсатта қолданудан;
- үшінші тұлғалардың әрекеттері: уәкілетті жоқ тұлғалардың жөндеуі немесе өндіруші рұқсат етпеген құрылымдық немесе сызбалы техникалық өзгерістерді енгізу;
- қуат беру желілерінің стандарттары мен нормаларынан ауытқығаннан;
- еңсерілмейтін күш әрекеттерінен (апат, өрт, найзағай және т. б.);
- жазатайым оқиғалардан, тұтынушының немесе үшінші тұлғалардың қасақана немесе абайсыз әрекеттерінен;
- бұйымның ішіне бөгде заттардың, заттектердің, сұйықтықтардың, жәндіктердің, жәндіктердің тіршілік әрекеттерінің өнімдерінің түсуінен пайда болған бұзылулар анықталса;
- су жылытқыштың толтырылмаған/толық толтырылмаған бағының іске қосылуының салдарынан термоқорғаудың іске қосылуы.

Кепілдік қызмет көрсету келесі жұмыс түрлеріне қолданылмайды:

- бұйымды пайдаланатын жерде орнату және іске қосуға;
- тұтынушыға бұйымды пайдалану жөнінде нұсқау және кеңес беруге;
- бұйымды сыртынан немесе ішінен тазартуға.

Төменде аталған шығын материалдары мен аксессуарлар кепілдік қызмет көрсетуге жатпайды:

- ауа баптағыштарға арналған сүзгілер;
- кір және ыдыс жуғыш машиналарға арналған сүзгілерге, су жеткізуге/ағызуға арналған құбыршекерге;
- шаңсорғыштарға арналған құбыршекер, шөткелер, саптамалар, шаң жинағыштар, сүзгілер;
- микротолқынды пештерге арналған тәрелкелер, іstekшелер, торлар, табақшалар және қойғыштар;
- сүзгілер, иіс сіңіргіштер, шамдар, сөрелер, тартпалар, бұйым қойғыштар және тоназытқышта азық-түлік сақтауға арналған басқа ыдыстар;
- басқару пультері, аккумулятор батареялары, қуаттау элементтері, сыртқы қуат блоктары және қуаттау құрылғылары;
- бұйымға қоса берілетін құжаттама.

Бұйымға мерзімдік қызмет (сүзгілерді ауыстыру және т. б.) тұтынушының қалауы бойынша қосымша ақыға жүргізіледі. **Маңызды!** Аспапта сериялық нөмірдің болмауы өндіруші үшін құрылығның сәйкестендіруді және соның салдарынан оған кепілдік бойынша қызмет көрсетуді мүмкін емес етеді. Құрылғыдан зауыттық сәйкестендіру тақталарын алып тастауға тыйым салынады. Зауыттық тақтайшалардың зақымдалуы не болмауы кепілдік бойынша міндеттемелерді орындаудан бас тартуға себеп болуы мүмкін.

CANDY

RU

Изготовитель:

«Haier Overseas Electric Appliances Corp. Ltd.» Room S401, Haier Brand building, Haier Industry park Hi-tech Zone, Laoshan District, Qingdao, China

Уполномоченная организация:

ООО «ХАР» 121099, г. Москва, Новинский бульвар, д. 8, этаж 16, офис 1601

Уполномоченная организация в Республике Казахстан:

ТОО «Хайер Мидл Эйжа», 050000, город Алматы, Медеуский район, Проспект Достық, дом 210.

Сделано в Китае

KZ

Өндіруші:

«Haier Overseas Electric Appliances Corp. Ltd.» Room S401, Haier Brand building, Haier Industry park Hi-tech Zone, Laoshan District, Qingdao, China

Өндіруші:

Қазақстан Республикасындағы уәкілетті ұйым/ импорттаушы: «Хайер Мидл Эйжа» ЖШС, 050000, Алматы қаласы, Медеу ауданы, Достық даңғылы, 210 ғимарат.

Қытайда жасалған