

ПОСУДОМОЕЧНАЯ МАШИНА

Инструкция по эксплуатации

Часть I : Общая часть

Модель: DW60EPR



Пожалуйста, внимательно ознакомьтесь с руководством перед использованием посудомоечной машины. Храните данное руководство для дальнейшего использования

3100577

Уважаемый клиент!

Благодарим вас за выбор техники Bertazzoni для своего дома!

Моя семья начала производить кухонную технику в Италии ещё в 1882 году, создав себе надёжную репутацию благодаря качеству продукции, инженерным инновациям и страсти к хорошей еде.

Сегодня наши изделия отличаются уникальным сочетанием подлинного итальянского дизайна и новейших технологий. Наша миссия заключается в создании отлично функционирующей бытовой техники, которая полностью отвечает требованиям своих пользователей.

Производя красивые приборы, мы реагируем на мнение наших клиентов о хорошем дизайне. Благодаря их универсальности и простоте в использовании приготовление пищи с помощью оборудования «Bertazzoni» становится настоящим удовольствием.

Это руководство поможет вам научиться пользоваться и ухаживать за прибором «Bertazzoni» наиболее безопасным и эффективным образом, чтобы он мог обеспечить вам наибольшее удовлетворение на долгие годы.

Я очень надеюсь, что вам понравится!

Paolo Bertazzoni
Президент

Handwritten signature of Paolo Bertazzoni in black ink.

СОДЕРЖАНИЕ:

01	3	Важная информация
02	8	Описание продукта
03	9	Использование посудомоечной машины
	9	Загрузка соли в специальную емкость
	11	Использование различных корзин
04	13	УХОД И ОЧИСТКА
	13	Внешняя очистка
	13	Внутренняя очистка
	16	Уход за посудомоечной машиной
05	17	ИНСТРУКЦИЯ ПО УСТАНОВКЕ
	17	Описание подключения к сети
	18	Подключение к воде и сливу
	19	Соединение сливных шлангов
	20	Расположение прибора
	20	Отдельно стоящее положение
06	21	Встраиваемая модель
	26	Возможные проблемы и устранение
07	30	Загрузка посудой основных корзин согласно директиве EN50242
	32	Корзины для столовых приборов

Примечание:

- Обзор раздела об устранении неполадок поможет вам решить некоторые общие проблемы самостоятельно.
- Если вы не можете решить проблемы самостоятельно, обратитесь за помощью к профессиональному специалисту.
- Производитель, следуя политике постоянного развития и обновления изделия, может вносить изменения без предварительного уведомления.
- Если руководство потеряно или устарело, вы можете получить новое руководство пользователя от производителя или ответственного поставщика.

|| ВАЖНАЯ ИНФОРМАЦИЯ

▲ Внимание!

При использовании посудомоечной машины соблюдайте меры предосторожности, перечисленные ниже:

ДАННЫЙ ПРИБОР БЫЛ РАЗРАБОТАН ДЛЯ НЕПРОФЕССИОНАЛЬНОГО ИСПОЛЬЗОВАНИЯ В ДОМАШНИХ УСЛОВИЯХ

- Прибор и его доступные части сильно нагреваются во время использования. Будьте осторожны, чтобы избежать касание нагреваемых элементов. Не подпускать детей в возрасте до 8 лет, если они не находятся под постоянным наблюдением.
- К использованию данного устройства допускаются лица с ограниченными физическими, сенсорными или умственными способностями при условии, что за ними наблюдает лицо, понимающее инструкции по использованию и сопутствующие риски.
- Не разрешать детям играть с прибором. Чистка и уход не должны проводиться детьми без присмотра.
- Упаковочный материал может быть опасен для детей!
- Этот прибор предназначен только для домашнего использования.
- Для защиты от поражения электрическим током не погружайте устройство, шнур или вилку в воду или другую жидкость.
- Перед очисткой и техническим обслуживанием прибора отключите его от сети.



Инструкция по заземлению прибора

- Это устройство должно быть заземлено. В случае неисправности или поломки заземление уменьшит риск поражения электрическим током, обеспечивая путь наименьшего сопротивления электрического тока. Этот прибор оборудован штепсельной вилкой с заземлением
- Вилка должна быть вставлена в соответствующую розетку, которая установлена и заземлена в соответствии с местными нормами и правилами.
- Неправильное подключение прибора без заземления может привести к риску поражения электрическим током. Если вы сомневаетесь, правильно ли заземлен прибор, обратитесь к квалифицированному электрику или представителю иной компетентной службы.
- Не изменяйте вилку, прилагаемую к устройству, если она не подходит к розетке.
- Необходимо иметь соответствующую розетку установленную квалифицированным электриком.
- Запрещается стоять и сидеть на двери посудомоечной машины.
- Не используйте посудомоечную машину, если все панели корпуса не установлены должным образом.
- Откройте дверь очень осторожно, если посудомоечная машина работает, есть риск брызг воды.
- Не кладите на дверь тяжелые предметы и не стойте на ней, когда она открыта. Прибор может наклониться вперед. При загрузке предметов для мойки:

- 1) Обратите внимание на острые предметы, чтобы они не повредили уплотнение двери;
 - 2) Внимание: ножи и другая посуда с острыми наконечниками должны быть загружены в корзину остриями вниз или помещены в горизонтальное положение.
- Некоторые моющие средства для посудомоечной машины сильно щелочные. Они могут быть чрезвычайно опасны, если их проглотить. Избегать контакта с кожей и глазами и держите детей подальше от посудомоечной машины, когда дверь открыта. Убедитесь, что порошок моющего средства пуст после завершения цикла мойки.

Не мойте пластиковые предметы, если они не помечены специальным знаком.

Для немаркированных пластмассовых изделий, не отмеченных таким образом, проверьте рекомендации производителя.

Используйте только моющие и ополаскивающие средства, рекомендованные для использования в автоматической посудомоечной машине.

Никогда не используйте мыло или стиральный порошок в посудомоечной машине.

Дверь нельзя оставлять открытой, так как это может увеличить риск споткнуться.

Если шнур питания поврежден, он должен быть заменен производителем или его сервисным центром или квалифицированным специалистом во избежание опасности.

Во время установки, шнур питания не должен быть чрезмерно или опасно согнуто или сплющен.

Не вмешивайтесь в управление без необходимости.

Прибор необходимо подключить к главному клапану воды используя новые наборы шланга. Старые наборы не следует использовать повторно.

Для экономии энергии, в режиме ожидания, прибор автоматически выключится, если нет операций в течение 30 минут

Утилизация

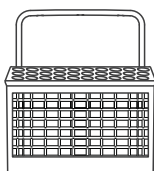
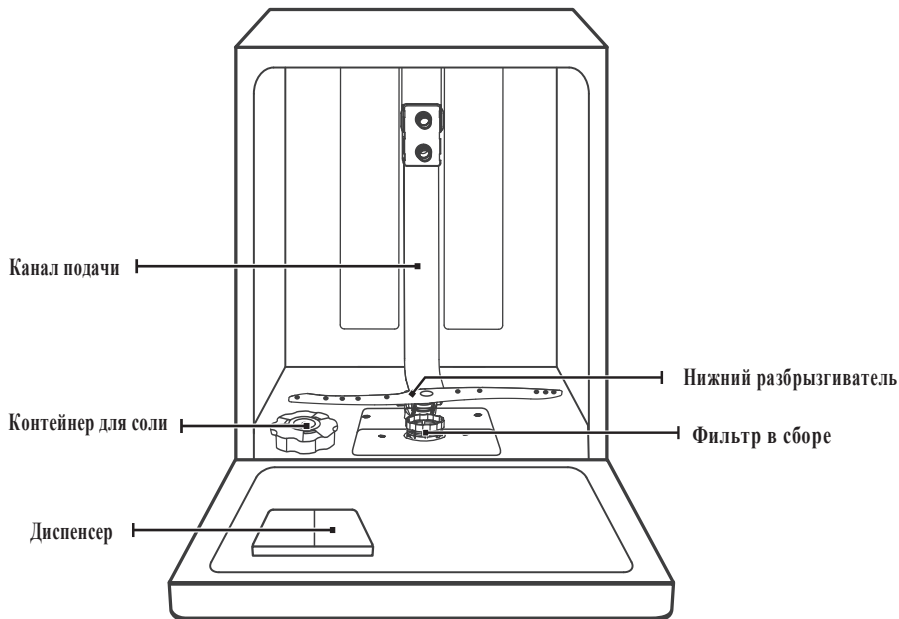
- Для утилизации упаковки и устройства, пожалуйста, обратитесь в центр утилизации. Поэтому необходимо отключить кабель питания и зафиксировать дверь.
- Картонная упаковка изготавливается из переработанной бумаги и должна быть утилизирована в пункт сбор макулатуры для переработки.
- Гарантируя правильность утилизации данного продукта, вы помогаете предотвратить возможные негативные последствия для окружающей среды и здоровья человека, которые могли бы быть вызваны неправильной утилизацией.
- Для получения более подробной информации о переработке этого изделия обратитесь в местное бюро и службу утилизации бытовых отходов.
- **Утилизация: не утилизируйте этот продукт как несортированные коммунальные отходы. Необходима специальная утилизация.**



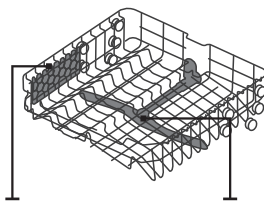
ОПИСАНИЕ ПРОДУКТА

❗ ВАЖНО!

Чтобы получить максимальную производительность посудомоечной машины, прочитайте все инструкции по эксплуатации перед ее первым использованием.



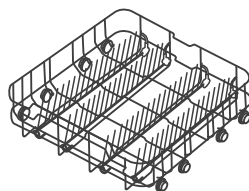
Корзина для столовых приборов



Место для кружек

Верхний разбрызгиватель

Верхняя корзина



Нижняя корзина

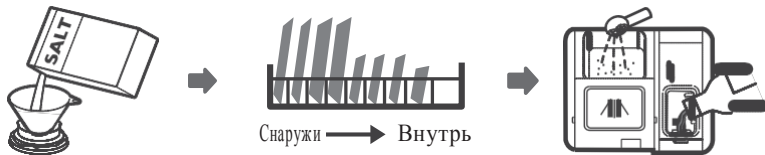


Примечание:

Изображения только для справки, различные модели могут быть различными. Пожалуйста имейте это ввиду.

Использование посудомоечной машины

Перед использованием посудомоечной машины:



1. Установите воронку для соли
2. Загрузите соль в емкость
3. Загрузите корзину с посудой
4. Загрузите таблетку и ополаскиватель в дозатор



**Пожалуйста проверьте раздел 1 "умягчитель воды" части II: Специальная часть.
Если Вам необходимо установить умягчитель воды**

Загрузка соли в контейнер

Примечание:

Если в вашей модели нет умягчителя воды, вы можете пропустить этот раздел. Всегда используйте соль, предназначенную для посудомоечной машины.

Емкость для соли находится под нижней корзиной и должна быть заполнена, как объяснено в следующем:

▲ Внимание!

- **Используйте только соль, специально предназначенную для посудомоечных машин!**

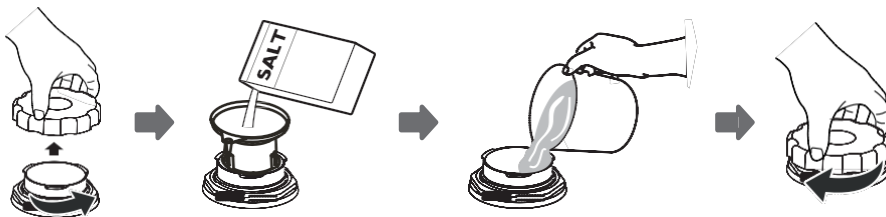
Любой другой вид соли, специально не предназначенный для использования в посудомоечной машине, особенно поваренная соль, повредит умягчитель воды. В случае повреждений, вызванных использованием неподходящей соли, производитель не дает никаких гарантий и не несет ответственности за причиненный ущерб.

- **причиненный ущерб.**

Необходимо заполнять контейнер солью перед запуском цикла.


Это предотвратит попадание зёрен соли или соленой воды, которые могут быть разлиты, оставаясь на дне машины в течение любого периода времени, который может вызвать коррозию.

Пожалуйста следуйте шагам описанным ниже:



1. Выньте нижнюю корзину и открутите крышку резервуара.
2. Поместите конец воронки (прилагается) в отверстие и засыпьте около 1,5 кг соли для посудомоечной машины.
3. Заполните контейнер соли по максимальному пределу с водой. Небольшое количество воды выльется из контейнера для соли. Это нормально.
4. После заполнения контейнера плотно закрутите крышку.
5. Предупредительный сигнал отсутствия соли погаснет после заполнения.
6. Сразу после засыпки соли в соляной контейнер следует запустить программу мойки (предлагаем использовать короткую программу). В противном случае система фильтрации, насос или другие важные детали машины могут быть повреждены соленой водой. Это не гарантийный случай

💡 **Примечание :**

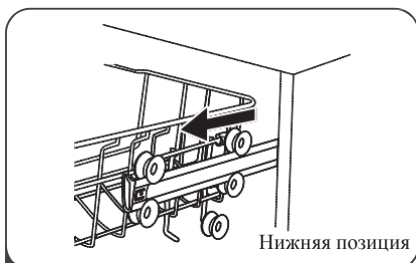
- Контейнер с солью необходимо пополнять когда горит индикатор  на контрольной панели. В зависимости от того, насколько хорошо растворяется соль, предупреждающий сигнал о соли может быть все еще включен, даже если контейнер с солью заполнен.
- Если на панели управления (для некоторых моделей) нет предупредительного сигнала о соли, вы можете оценить, когда следует заливать соль в умягчитель по циклам работы посудомоечной машины. Если соль разлилась, запустите программу soak или quick, чтобы удалить ее.

Типы корзин:

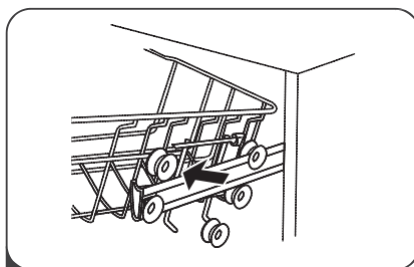
Используемые типы корзин для посуды

Высоту верхней корзины можно легко отрегулировать для того чтобы приспособить более высокие блюда в или верхней или более низкой корзине.

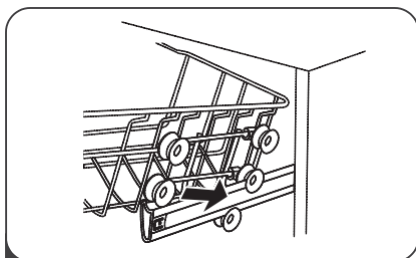
Чтобы настроить высоту верхней стойки, выполните следующие действия:



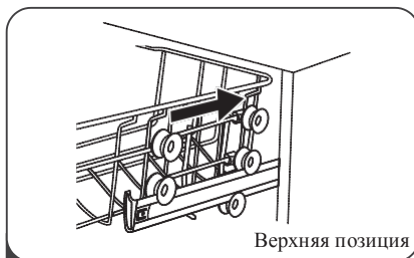
1 Вытащите нижнюю корзину



2 Снимите нижнюю корзину

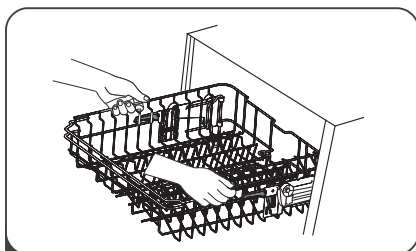


3 Вставьте нижнюю корзину выше на два ролика

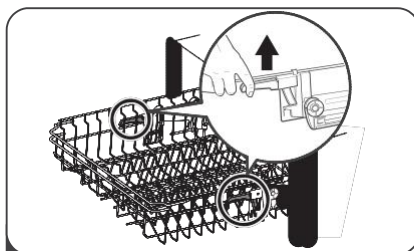


4 Задвиньте корзину

Тип 2:



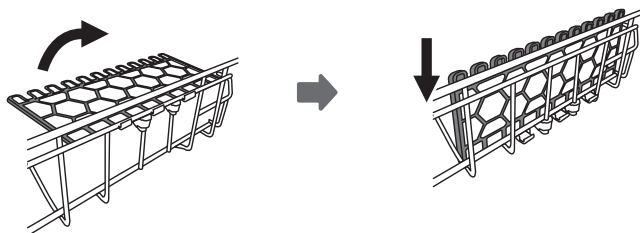
1 Поднимите корзину до тех пор пока обе стороны не окажется на такой же высоте. Стойка закрепится на месте.



2 Чтобы опустить стойку, надавите на ручку и отпустите.

Возврат назад полки для чашек

Чтобы освободить место для более высоких предметов в корзине посудомоечной машины, поднимите чашку вверх. Затем вы можете прислонить к нему высокую посуду. Вы также можете удалить его, когда он не требуется для использования.

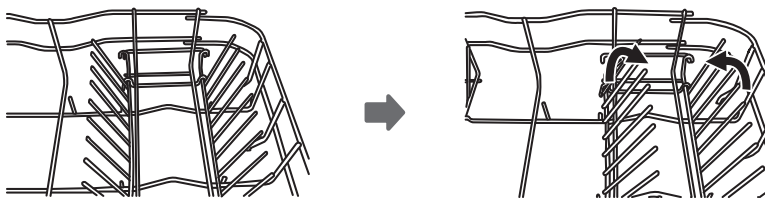


Складывание назад полок корзины

Выступы используются для удержания тарелок и блюдец. Их можно опустить для того чтобы сделать больше места для большей посуды.

В поднятом состоянии

в сложенном



ОЧИСТКА И УХОД

Внешний уход

Дверь и уплотнитель двери

Регулярно очищайте дверные уплотнения мягкой влажной тканью для удаления пищевых отложений. Когда посудомоечная машина загружается, остатки пищи и напитков могут капать на боковые стороны двери посудомойки. Эти поверхности недосягаемы для промывки от разбрызгивателей. Все загрязнения должны быть удалены до того, как дверь закроется.

Панель управления

Если требуется, панель управления следует протирать только мягкой влажной тряпкой

▲ Внимание!

- Чтобы избежать проникновения воды в дверной замок и электрические компоненты, не используйте спрей очиститель любого вида.
- Никогда не используйте абразивные чистящие средства или чистящие прокладки на внешних поверхностях, потому что они могут поцарапать отделку. Некоторые бумажные полотенца также могут поцарапать или оставить следы на поверхности..

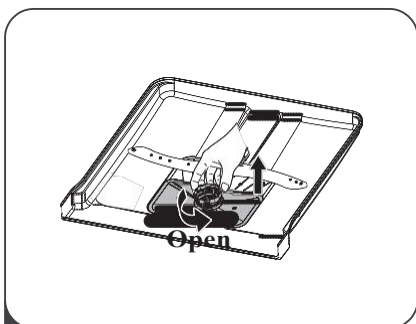
Внутренний уход

Фильтрующая система

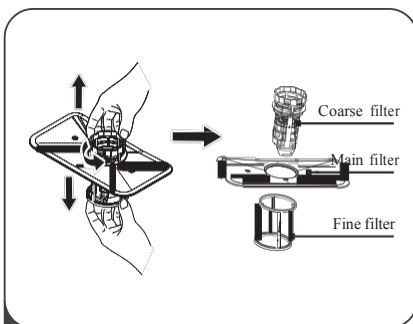
Фильтрующая система в низу посудомоечной машины сохраняет грубые твердые частицы после цикла. Собранный крупный мусор может привести к засорению фильтров. Регулярно проверяйте состояние фильтров и при необходимости очищайте их под проточной водой. Выполните следующие действия, чтобы очистить фильтры моечной камеры.

Примечание:

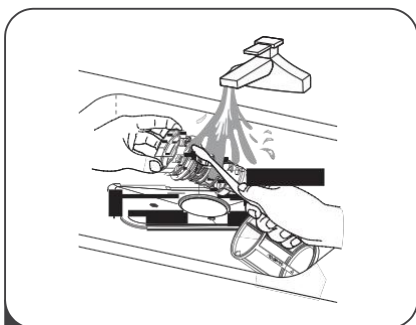
Изображения только для справки, различные модели могут быть различными. Пожалуйста имейте это ввиду



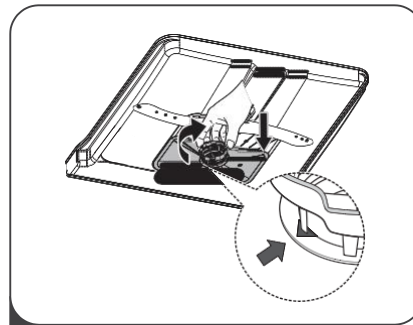
- 1 Удерживайте фильтр грубой очистки и поверните его против часовой стрелки, чтобы разблокировать фильтр. Поднимите фильтр вверх и выньте его из посудомоечной машины.



- 2 Фильтр тонкой очистки можно снять с фильтра в сборе. Фильтр грубой очистки можно отсоединить от основного фильтра, осторожно сжимая язычки вверх и оттягивая его.



- 3 Более крупные остатки пищи можно очистить, промыв фильтр под проточной водой. Для полной очистки возможно использование мягкой щетки.



- 4 Соберите фильтры в обратном порядке, замените вставку фильтра и поверните по часовой стрелке к стрелке закрытия.

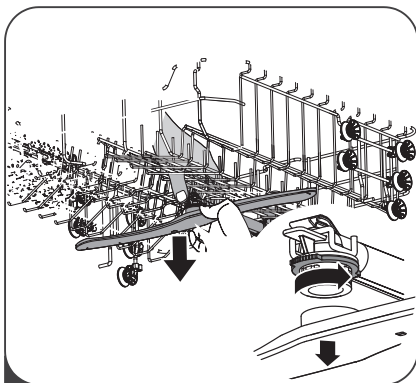
▲ Внимание!

- Установите фильтры в обратной последовательности, проследите чтобы крупные остатки пищи не попали в систему слива.
- Никогда не используйте посудомоечную машину без фильтров. Неправильная замена фильтра может снизить уровень производительности прибора и повредить посуду и столовые приборы.

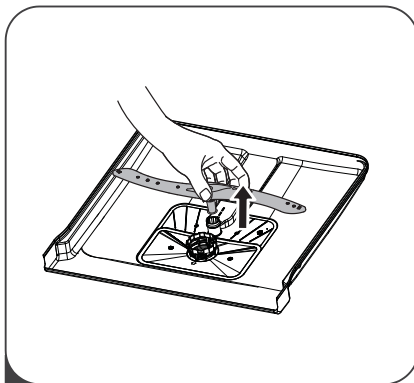
Разбрызгиватели воды

Необходимо регулярно очищать разбрызгиватели для воды, жесткая вода и химикаты забивают форсунки подачи воды и подшипники разбрызгивателя.

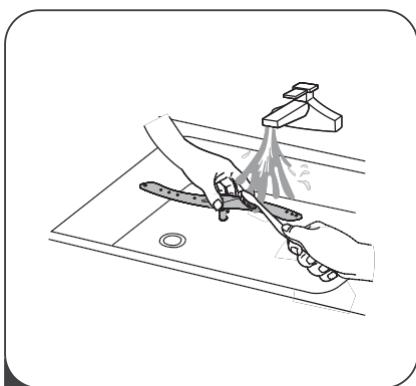
Чтобы произвести очистку разбрызгивателя, следуйте инструкции ниже:



- 1 Чтобы снять верхний разбрызгиватель, держите гайку в центре неподвижно и поверните разбрызгиватель против часовой стрелки, чтобы снять его.



- 2 Чтобы снять нижний разбрызгиватель, вытяните разбрызгиватель вверх.



- 3 Вымойте руки в мыльной и теплой воде и используйте мягкую щетку для очистки форсунок. После, тщательно прополоскать .

Уход за посудомоечной машиной

Предосторожности.

Пожалуйста, примите меры по защите от образования льда в посудомоечной машине **в зимний период**. После окончания работы, пожалуйста действуйте следующим образом:

1. Отключите питание посудомоечной машины от источника питания.
2. Выключите подачу воды и отсоедините впускной патрубок от водяного клапана.
3. Слейте воду из впускной трубы и водяного клапана. (Используйте лоток для того чтобы собрать воду)
4. Слейте воду с шланга.
5. Снимите фильтр в нижней части поддона и с помощью губки впитайте воду в отстойнике.

После ежедневной мойки.

После каждой мойки отключите подачу воды в прибор и оставьте дверь слегка открытой, чтобы влага и запахи не задерживались внутри.

Отключите вилку из розетки

Перед очисткой или проведением технического обслуживания всегда извлекайте вилку из розетки.

Не применять растворители или абразивные средства

Для очистки наружной и резиновой частей посудомоечной машины не используйте растворители или абразивные чистящие средства. Используйте только ткань с теплой мыльной водой.

Для удаления пятен или пятен с поверхности интерьера используйте ткань, смоченную водой, немного уксуса или чистящее средство, изготовленное специально для посудомоечных машин.

Посудомоечная машина не используется длительное время

Рекомендуется выполнить цикл мойки с пустой посудомоечной машиной, а затем выньте вилку из розетки, выключите подачу воды и оставьте дверцу приоткрытой. Это поможет уплотнениям двери расправится и предотвратить образование запахов внутри прибора.

Перемещение устройства

При перемещении устройства, старайтесь держать его в вертикальном положении. При необходимости, устройство расположить на заднюю часть.

ИНСТРУКЦИЯ ПО УСТАНОВКЕ

⚠ Внимание!



Опасность поражения током!

Отключите питание перед установкой посудомоечной машины.

Невыполнение этого требования может привести к смерти или поражению электрическим током.

⚠ Внимание!

Монтаж труб и электрооборудования должен осуществляться профессионалами.

ПОДКЛЮЧЕНИЕ

⚠ Внимание!

Для личной безопасности:

- Не используйте удлинитель, переходник или адаптер с этим прибором.
- Ни при каких обстоятельствах не перерезайте и не вынимайте заземляющий провод из шнура питания.

Требования к электропитанию

Пожалуйста, посмотрите на этикетке, чтобы узнать напряжение и подсоедините посудомоечную машину к соответствующему источнику питания. Используйте необходимый предохранитель 10А/13А / 16А, предохранитель задержки по времени или автомат защиты цепи и обеспечьте отдельное подключение.

Электрическое соединение

Обеспечить напряжение и частоту питания с данными на табличке. Вставьте вилку в электрическую розетку, которая обязательно заземлена. Если электрическая розетка, к которой должен быть подключен прибор, не подходит для вилки, замените розетку. Запрещается подключение с помощью адаптеров или подобных переходных устройств, поскольку они могут вызвать перегрев и возгорание.

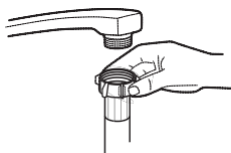
⚠ Убедитесь в подключении заземления перед использованием.

Подключение к воде и дренажу

Подключение к холодной воде

Подсоедините шланг подачи холодной воды к резьбовому 3/4(дюймовому) разьему и убедитесь, что он плотно закреплен на месте.

Если водопроводные трубы новые или не использовались в течение длительного периода времени, дайте воде стечь, чтобы убедиться, что вода чистая. Эта мера предосторожности необходима во избежание риска входа воды с загрязнением.



Обычный шланг



Шланг с предохранителем

Шланг с предохранителем

Предохранительный шланг состоит из двойных стенок. Система шланга гарантирует блокировку, путем перекрытия подачи воды в случае разрыва шланга и когда воздушное пространство между самим шлангом и внешним гофрированным шлангом заполнено водой.

▲ Внимание

Шланг, который крепится к смесителю, может лопнуть, если он установлен на той же линии, что и шланг посудомоечной машины. Если у вашей смесителя выход один, рекомендуется отсоединить шланг и заглушить отверстие.

Подключение шланга с предохранителем

1. Вытяните шланг с предохранителем полностью из отделения для хранения, расположенного в задней части посудомоечной машины.
2. Затяните винты шланга с предохранителем к крану резьбой 3/4 дюйма.
3. Перед запуском посудомоечной машины полностью откройте кран подачи воды.

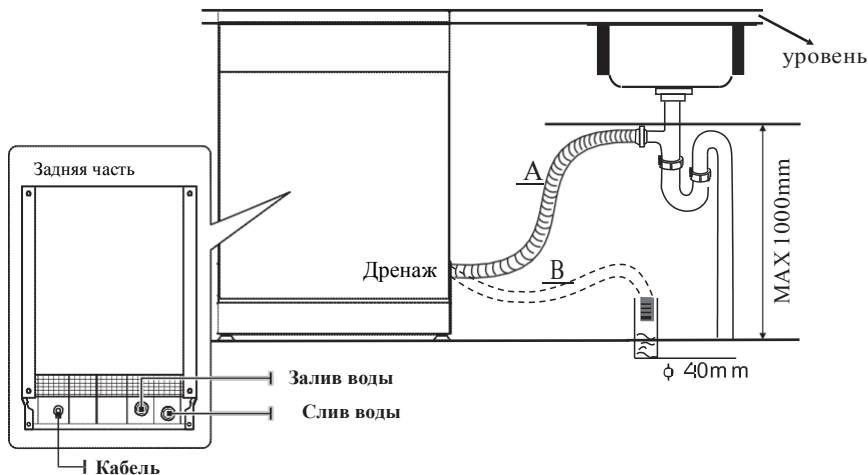
Отключение шланга подачи воды с предохранителем

1. Перекройте воду.
2. Отвинтите шланг подачи воды.

Подключение слива воды

Вставьте дренажный шланг в дренажную трубу с минимальным диаметром 4 см, или опустите в раковину, убедившись, что избежали изгиба или перегиба его. Высота дренажной трубы должна быть меньше 1000 мм. Свободный конец шланга не должен погружаться в воду чтобы избежать обратного потока.

⚠ Пожалуйста, надежно закрепите сливной шланг в положении А или В



Как слить лишнюю воду из шлангов

Если раковина выше 1 метра от пола, избыток воды в шлангах нельзя сливать прямо в раковину. Необходимо будет сливать лишнюю воду из шлангов в чашу или подходящую емкость, которая удерживается снаружи и ниже раковины.

Слив воды

Подсоедините шланг слива воды. Дренажный шланг должен быть правильно установлен во избежание подтеков воды. Убедитесь, что шланг слива воды не перегибается и не раздавлен.

Расширение шланга

Если вам нужно расширение дренажного шланга, обязательно используйте аналогичный дренажный шланг. Он должен быть не более 4 метров, в противном случае эффект очистки в посудомоечной машине может быть уменьшен.

Сифонное соединение

Соединение с сифоном должно быть на высоте менее 100 см (максимум) от низа посудомоечной машины. Сливной шланг должен быть закреплен.

Расположение прибора

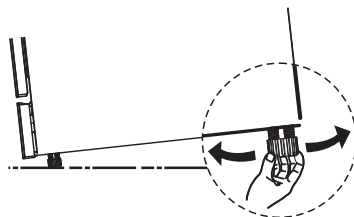
Расположите прибор в нужном месте. Задняя часть должна упираться в стену за ней, а бока - вдоль соседних шкафов или стен. Посудомоечная машина оснащена шлангами подачи и слива воды, которые могут быть расположены справа или слева для облегчения правильной установки.

Выравнивание по уровню

Как только прибор установлен для выравнивания, высота посудомойки может быть изменена через регулировку уровня ножек, выкручиванием.

Примечание:

Применимо только к отдельно стоящей посудомоечной машине



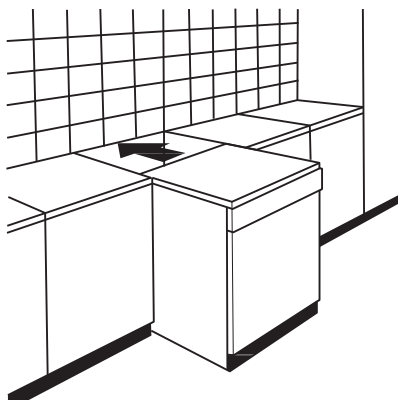
Установка отдельно стоящего прибора

Установка между существующими шкафами

Высота посудомойки, 845 mm, была сделана для того чтобы машина встала между существующими шкафами. Такая же высота в современных оборудованных кухнях.

Ножки можно отрегулировать так, что будет достигнута нужная высота.

За ламинированная верхняя крышка посудомоечной машины не требует особого ухода, она теплостойкая и мало подвержена царапинам

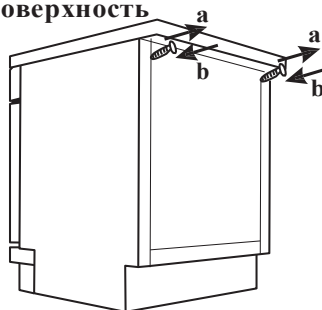


Установка под существующую рабочую поверхность

(при установке под столешницей)

В большинстве современных кухонь, имеется только одна рабочая столешница

В этом случае снимите рабочую крышку посудомоечной машины, отвинтив винты под задней кромкой верха (а).



▲ Внимание!

После снятия столешницы винты необходимо снова вернуть под заднюю крышку (b).

Высота после этого будет уменьшена до 815 mm, как запланировано Международным Регламентом (ISO) и посудомоечная машина отлично впишется под кухонную рабочую поверхность.

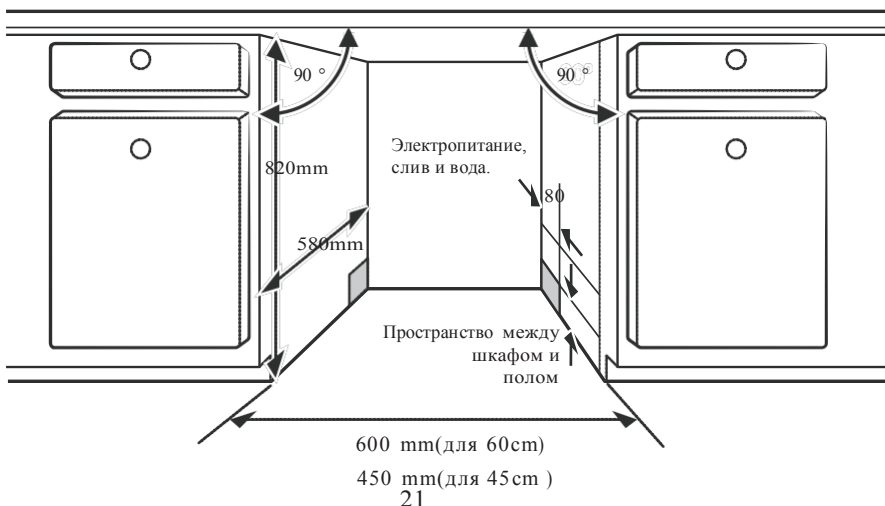
Встройка (для встраиваемых моделей)

Шаг 1. Выбор оптимального места для установки

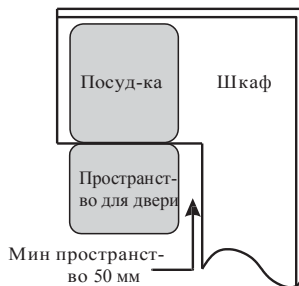
Место для установки посудомоечной машины должно быть рядом с существующими входным и сливным шлангами и электро питанием.

Иллюстрации размеров шкафа и положения установки посудомоечной машины..

1. Должно быть не менее 5 mm между верхней частью посудомойки и шкафа и наружной дверью выровнянной к шкафу.



2. Если посудомоечная машина установлена в углу шкафа, при открытии двери должно быть некоторое пространство.



💡 **Примечание:**

В зависимости от того, где находится ваша электрическая розетка, вам может потребоваться вырезать отверстие в противоположной стороне шкафа.

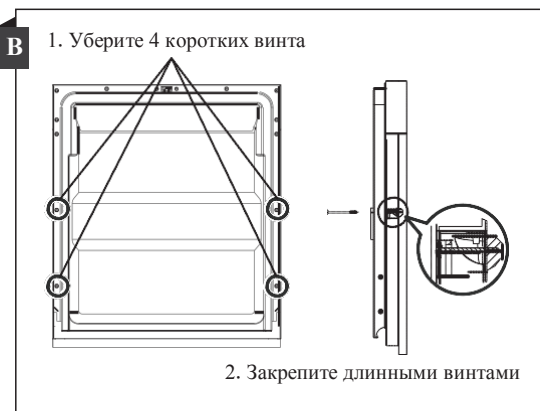
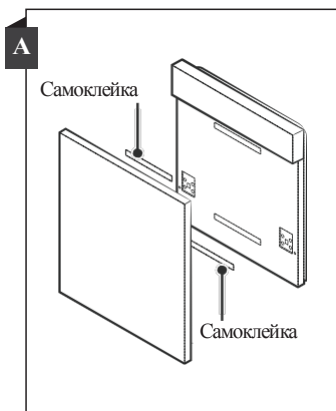
Шаг 2. Размеры и установка декоративной панели



Эстетическая деревянная панель может быть установлена в соответствии с установочными чертежами.

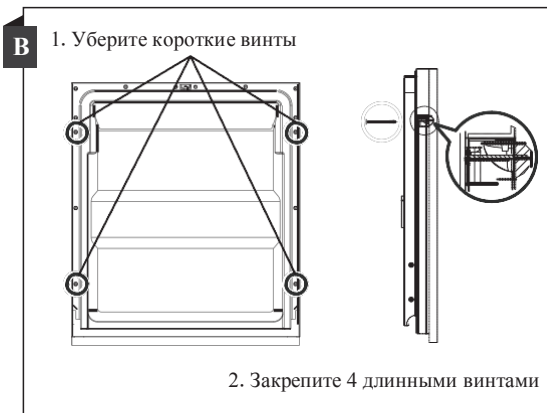
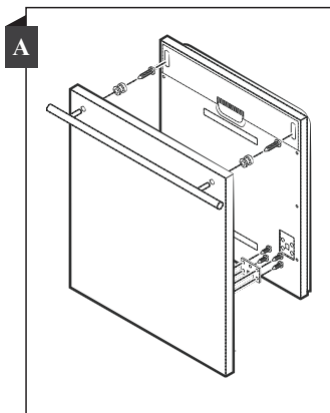
Полувстраиваемая модель

Самоклеющиеся накладка А и накладка Б разъединены, самоклеющаяся накладка на декоративной деревянной панели и войлочная накладка Б на внешней двери посудомоечной машины (см. рисунок А). После установки панели закрепите ее на наружной двери с помощью винтов и болтов (см. рисунок В)



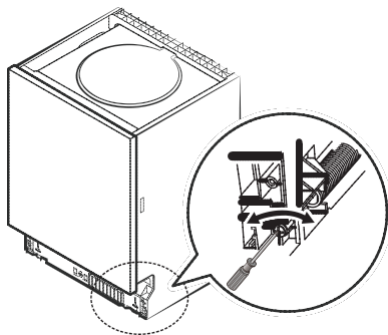
Полностью встраиваемая модель

Установите крючок на декоративную панель и поместите крючок в прорезь наружной двери посудомоечной машины (см. рисунок А). После установки панели закрепите ее на наружной двери с помощью винтов и болтов (см. рисунок В).



Шаг 3. Регулировка натяжения пружины двери

1. Пружина двери установлена на заводе в соответствии с весом для наружной двери. Если установлена декоративная панель, вам придется отрегулировать натяжение пружины двери. Поверните регулировочный винт, чтобы управлять регулятором для сжатия или расслабления пружины.
2. Натяжение пружины двери отрегулировано правильно, если дверь остается горизонтальной в полностью открытом положении, но поднимается до закрытия легким поднятием пальца.

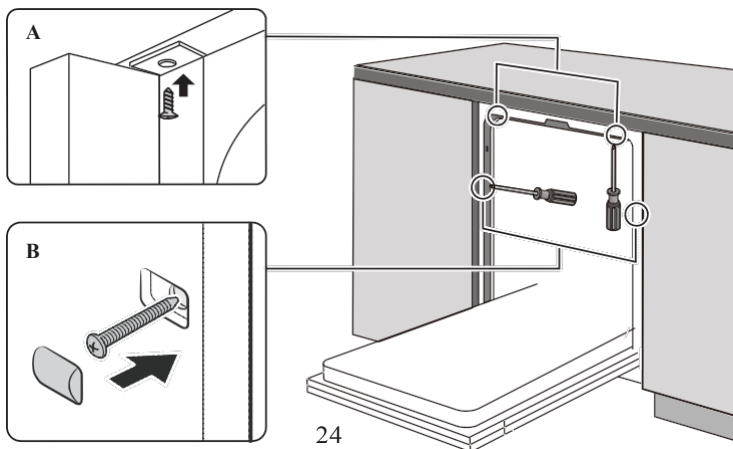


Шаг 4. Пошаговая установка посудомоечной машины.



Пожалуйста, руководствуйтесь шагами установки на рисунках.

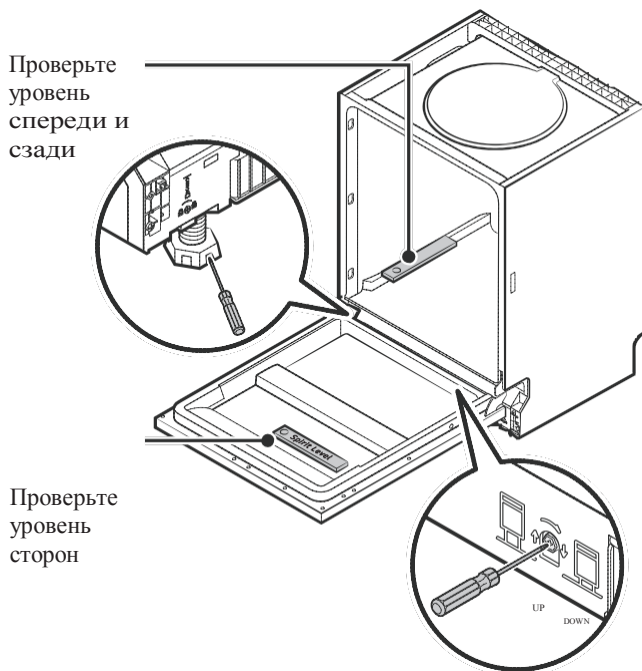
1. Прикрепите полосу конденсации под рабочей поверхностью шкафа. Пожалуйста убедитесь что полоса конденсации на уровне с краем рабочей поверхности. (Шаг 2)
2. Подсоедините заливной шланг к холодному водоснабжению.
3. Подсоедините сливной шланг к сливу.
4. Подсоедините шнур питания.
5. Установите посудомоечную машину на место. (Шаг 4)
6. Выровняйте посудомоечную машину. Заднюю ножку можно отрегулировать с передней части посудомоечной машины, повернув винт посередине основания посудомоечной машины. Чтобы отрегулировать передние ножки, используйте плоскую отвертку и поверните передние ножки до уровня посудомоечной машины. (Шаг 5 и шаг 6)
7. Установите декоративную панель на дверь посудомоечной машины. (Шаг 7 и шаг 10)
8. Отрегулируйте натяжение дверных пружин с помощью шестигранного ключа, поворачивая по часовой стрелке, чтобы затянуть левую и правую дверные пружины. Невыполнение этого может привести к повреждению посудомоечной машины. (Шаг 11)
9. Посудомоечная машина должна быть закреплена на месте установки двумя способами:
 - A. Нормальная рабочая поверхность: направьте крюк установки в паз бортовой плоскости, закрепите к рабочей поверхности с помощью шурупов.
 - B. Мраморная или гранитная рабочая поверхность: закрепите винтами сбоку.



Шаг 5. Выравнивание посудомоечной машины

Посудомоечная машина должна стоять ровно, для обеспечения нормальной работы.

1. Поместите уровень на боковые стенки посудомоечной машины для проверки правильности уровня установки.
2. Выровняйте посудомоечную машину, регулируя три ножки индивидуально.
3. Когда прибор выровнен, постарайтесь не сдвигать или смещать прибор.



Примечание:

Максимальная регулировка по уровню не более 50 мм.

Возможные проблемы:

Прежде чем обращаться в Сервисную службу

Просмотр решений проблем на следующих страницах может уберечь вас от вызова сервисной службы.

Проблема	Возможные причины	Решения
Посудомоечная машина не запускается	Сгорел предохранитель.	Замените предохранитель или сбросить выключатель. Отключите все приборы рядом.
	Питание не включается	Убедитесь, что посудомоечная машина включена, а дверца плотно закрыта. Убедитесь, что шнур питания включен в сеть.
	Низкое давление воды в системе	Проверьте, правильно ли подключено водоснабжение и включена ли вода.
	Дверца машины закрыта неплотно	Плотно закройте дверцу
Вода не откачивается из посудомоечной машины	Пережат дренажный шланг	Проверьте дренаж
	Забит фильтр	Проверьте фильтр
	Забит слив	Проверьте общий слив кухни. Если вода на кухне не сливается, вам может понадобиться сантехник, а не механик для посудомоечных машин..
Пена в посудомоечной машине	Неправильное моющее средство	Используйте только специальное моющее средство для посудомоечной машины, чтобы избежать пены. В этом случае откройте посудомоечную машину и дайте пене испариться. Добавьте 5 л холодной воды на дно посудомоечной машины. Закройте дверцу посудомоечной машины и выберите любой цикл. Первоначально посудомоечная машина будет сливать воду. Откройте дверь после завершения стадии слива и проверьте, исчезла ли пена. При необходимости повторить.

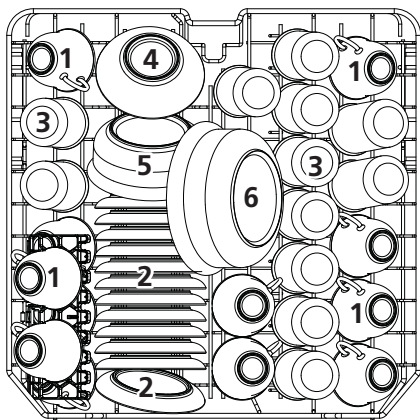
Проблема	Возможные причины	Решения
	Был разлит ополаскиватель	Необходимо срочно удалить разлитый ополаскиватель.
Краска внутри машины	Применялось моющее ср-во с красителем	Убедитесь, что моющее средство не имеет красителя..
Образование белой пленки на внутренней поверхности	Жесткая вода	Для чистки интерьера используйте влажную губку с моющим средством для посудомоечной машины, наденьте резиновые перчатки. Никогда не используйте иные средства.
На столовых приборах пятна ржавчины.	Столовые приборы не антикоррозийные	Избегайте мойки предметов, которые не устойчивы к коррозии в посудомоечной машине.
	После добавления соли в посудомоечную машину программа не запускается.	Всегда запускайте программу стирки без посуды после добавления соли. Не выбирайте функцию Turbo (если она есть).
	Крышка ополаскивателя открыта	Проверьте крышку ополаскивателя.
Стук в посудомоечной машине	Разбрызгиватель воды стучит по посуде	Прервите стирку и поправьте мешающие предметы
Грохот в посудомоечной машине	Посуда упала в посудомоечной машине.	Прервите программу и переставьте посуду.
Стук в водопроводной трубе	Это может быть вызвано переливанием воды в трубопроводе.	Это не влияет на работу посудомоечной машины. Если сомневаетесь, обратитесь к сантехнику.
Посуда не достаточно чистая	Тарелки загружены неправильно.	См. примечания в разделе "Загрузка и выгрузка прибора»
	Программа стирки была короткой	Выберите более продолжительную программу

Проблема	Возможные причины	Решения
Посуда не достаточно чистая	Недостаточно моющего средства	Используйте большее количество или замените ср-во
	Посуда блокирует движения разбрызгивателя	Переставьте посуду, чтобы не затруднять движения разбрызгивателя
	Фильтр в сборе загрязнен или неправильно установлен. Это может привести к блокировке струй воды	Очистите и / или установите фильтр правильно. Произведите очистку форсунок разбрызгивателя.
Разводы на стеклянной посуде	Сочетание мягкой воды и слишком большого кол-ва моющего средства.	Используйте меньше соли если у вас мягкая вода и выбираете более короткий цикл.
На тарелках и стаканах появляются белые пятна.	Слишком жесткая вода может вызвать отложения накипи.	Добавляйте больше моющего средства.
Черные или серые следы на посуде	Алюминиевая посуда потерлась о посуду или корпус.	Используйте мягкое абразивное чистящее для устранения следов.
Моющее средство, оставленное в дозаторе	Дозатор моющих средств для блоков посуды	Перезапустите цикл мойки
Посуда не высохла	Неправильная загрузка	Загрузите посудомоечную машину в соответствии с указаниями.
	Посуду убирают слишком рано	Не выгружайте посудомоечную машину сразу после мытья. Приоткрывайте дверь, чтобы пар мог выйти. Выньте посуду, когда температура внутри будет безопасная. Сначала выгрузите нижнюю корзину, чтобы предотвратить падение воды из верхней корзины.

Проблема	Возможные причины	Решения
Посуда не высыхает	Была выбрана не правильная программа	Короткая программа, при ней мойка недостаточно качественная, замените программу на более длинную по времени.
	Использование столовых приборов с некачественным покрытием.	Слив воды будет более затруднен с этими приборами. Столовые приборы или посуда такого типа не подходят для мытья в посудомоечной машине.

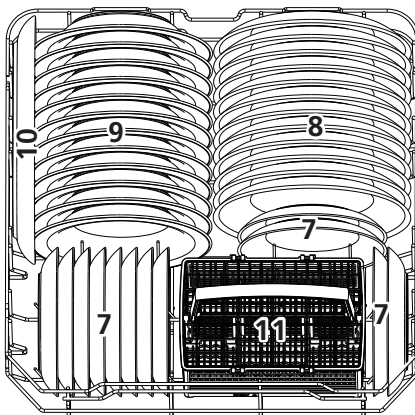
ЗАГРУЗКА КОРЗИН В СООТВЕТСТВИИ С EN50242:

1. Верхняя корзина:



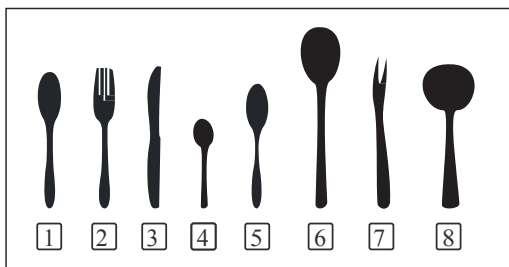
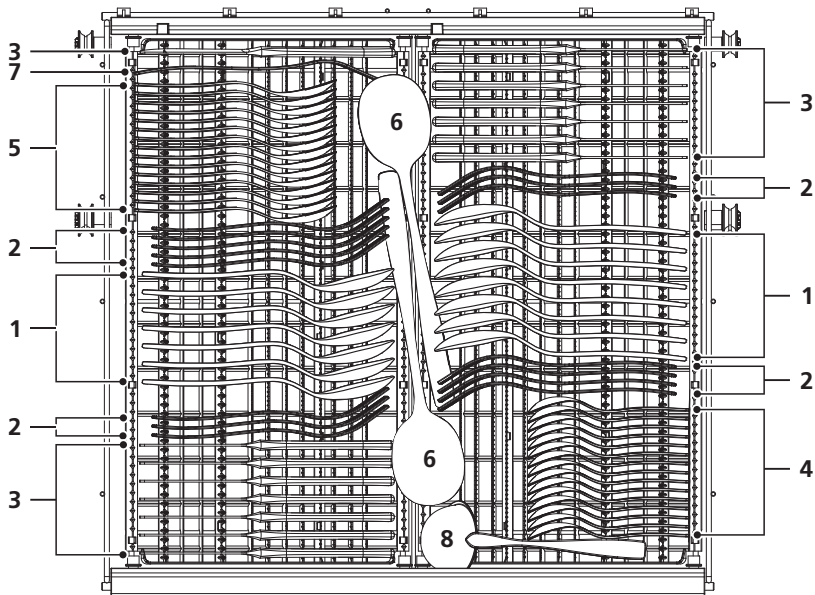
Номер	Название
1	Чашки
2	Блюдца
3	Стаканы
4	Маленькие тарелки
5	Средние тарелки
6	Большие тарелки

2. Нижняя корзина:



Номер	Название
7	Десертные блюда
8	Большие тарелки
9	Суповые тарелки
10	Овальные тарелки
11	Корзина для столовых приборов

3. Стойка столовых приборов:



Номер	Название
1	Суповые ложки
2	Вилки
3	Ножи
4	Чайные ложки
5	Десертные ложки
6	Салатные ложки
7	Салатные вилки
8	Ложки для соуса

Информация для испытания согласно EN 50242

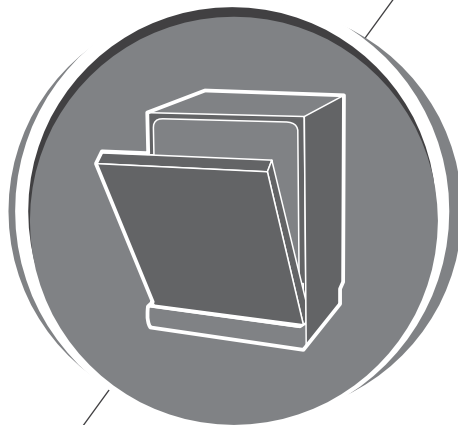
Вместимость: 12 комплектов

Положение верхней корзины: нижняя позиция

Программа: ECO

Установка ополаскивателя: 6

Установка смягчителя: НЗ



ПОСУДОМОЕЧНАЯ МАШИНА
Инструкция по эксплуатации
ЧАСТЬ II: Специальная часть
DW60EPR



Пожалуйста, внимательно ознакомьтесь с руководством перед использованием посудомоечной машины. Храните данное руководство для дальнейшего использования.

|| СОДЕРЖАНИЕ:

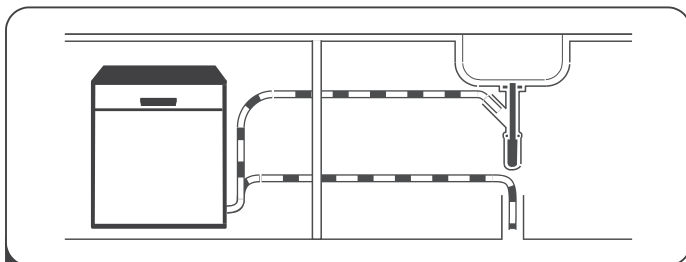
01	4	ИСПОЛЬЗОВАНИЕ ПОСУДОМОЕЧНОЙ МАШИНЫ
	4	Панель управления
	7	Смягчитель воды
	8	Подготовка и загрузка посуды
	11	Функция ополаскивателя и моющего средства
	12	Заполнение резервуара ополаскивателя
02	13	Наполнение дозатора моющего средства
	14	ПРОГРАММИРОВАНИЕ ПОСУДОМОЕЧНОЙ МАШИНЫ
		Таблица циклов мойки
		Старт цикла А мойки
		Смена программ в середине цикла
03		Забыли добавить посуду?
		Авто открывание
04	18	КОДЫ ОШИБОК
04	19	ТЕХНИЧЕСКАЯ ИНФОРМАЦИЯ

Примечание :

- Если вы не можете решить проблемы самостоятельно, обратитесь за помощью к профессиональному специалисту.
- Производитель, следуя политике постоянного развития и обновления изделия, может вносить изменения без предварительного уведомления.
- Если инструкция утеряна или устарела, вы можете получить новое руководство пользователя от производителя или ответственного поставщика.

КРАТКОЕ РУКОВОДСТВО ПОЛЬЗОВАТЕЛЯ

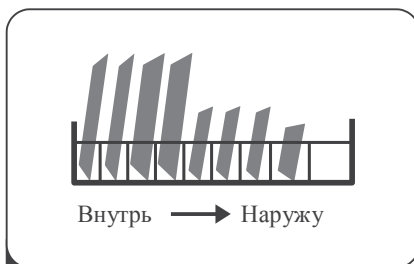
Пожалуйста прочитайте руководство по эксплуатации для каждой операции.



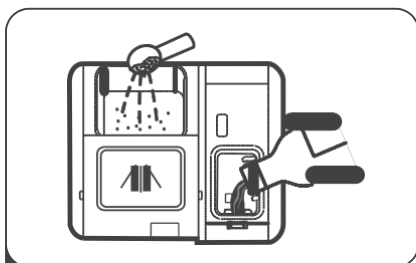
- 1** Установка посудомоечной машины
(Пожалуйста посмотрите пункт 5 “ИНСТРУКЦИЯ ПО УСТАНОВКЕ ”
В ПЕРВОЙ ЧАСТИ ИНСТРУКЦИИ I : Основная версия.)



- 2** Удалите большие остатки пищи на
столовых приборах



- 3** Загрузите в корзину



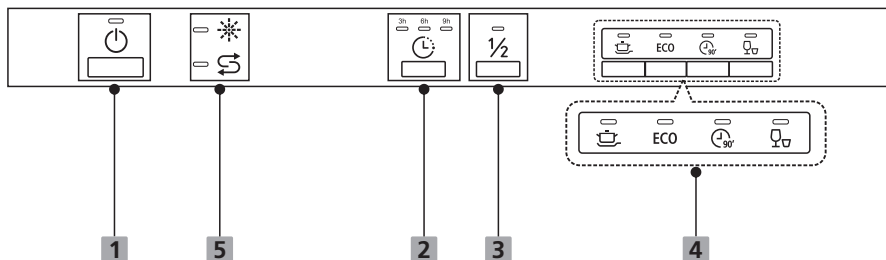
- 4** Наполнение дозатора




- 5** Выбор программы и запуск
посудомоечной машины.



ИСПОЛЬЗОВАНИЕ ПОСУДОМОЕЧНОЙ МАШИНЫ

• Панель управления


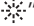





Управление (Кнопки)

1 ВКЛ.	Нажмите эту кнопку, чтобы включить посудомоечную машину, экран загорится.
2 Отсрочка	Нажмите эту кнопку, чтобы установить время отсрочки мойки. Вы можете отложить начало мойки до 24 часов. Одно нажатие на эту кнопку откладывает начало стирки на один час
3 Половина загрузки	Для небольших грузов вы можете использовать только верхнюю или нижнюю полку для экономии энергии. Каждое нажатие кнопки половинной загрузки переключает только верхнюю и только нижнюю корзины.
4 Программа	Выберите подходящую программу мойки, индикатор выбранной программы загорится.  Интенсивная К сильно загрязненным вещам относятся кастрюли и сковородки, с присохшей пищей. ECO ECO Это стандартная программа, подходящая для среднезагрязненной посуды, такой как кастрюли, тарелки, стаканы и слегка загрязненные сковородки.

<p>4 Индикатор программы</p>	<p> 90 Min Для нормально загрязненной посуды, требующей быстрой мойки.</p> <p> Быстрая Более короткая мойка для слегка загрязненной посуды, не требующей сушки.</p>
-------------------------------------	---

Дисплей

<p>5 Предупреждающий индикатор</p>	<p> Ополаскиватель Если "  " горит, это означает, что в посудомоечной машине заканчивается ополаскиватель и требуется дозаправка.</p> <p> Соль  Если "  " индикатор горит, это означает, что в посудомоечной машине мало соли, и ее необходимо добавить.</p>
---	---

Умягчитель воды

Умягчитель воды необходимо установить вручную, используя шкалу жесткости воды.

Умягчитель воды используется для того чтобы извлечь минералы и соли из воды, которая имела бы вредное или неблагоприятное влияние на деятельности прибора. Чем больше минералов, тем тверже ваша вода.

Умягчитель должен быть отрегулирован согласно жесткости воды в вашей области. Для уточнения показаний жесткости воды, пожалуйста, обратитесь в местный орган отвечающий за качество водоснабжения.

Регулировка расхода соли

Посудомоечная машина может регулировать количество потребляемой соли в зависимости от жесткости используемой воды. Это поможет оптимизировать уровень потребления соли. Пожалуйста, следуйте инструкции ниже для регулировки расхода соли.

1. Включить прибор;
2. Откройте дверь, нажмите кнопку ">" и в течение более 5 секунд, чтобы включить режим установки умягчителя воды в течение 60 секунд после включения прибора;
3. Нажимайте кнопку ">" чтобы выбрать правильный параметр в соответствии с вашей местной средой; параметры будут меняться в следующей последовательности: Н3->Н4->Н5->Н6->Н1->Н2->Н3;
4. Если нет выполнения действий в течение 5 секунд, произойдет выход из режима настройки

Жесткость воды				Уровень смягчителя	Потребление соли (грамм/цикл)
Немец. °dH	Франц. °fH	Англ. °Clarke	Ммоль/л		
0 - 5	0 - 9	0 - 6	0 - 0.94	H1	0
6 - 11	10 - 20	7 - 14	1.0 - 2.0	H2	9
12 - 17	21 - 30	15 - 21	2.1 - 3.0	H3	12
18 - 22	31 - 40	22 - 28	3.1 - 4.0	H4	20
23 - 34	41 - 60	29 - 42	4.1 - 6.0	H5	30
35 - 55	61 - 98	43 - 69	6.1 - 9.8	H6	60

$1^{\circ} \text{dH} = 1.25^{\circ} \text{Clarke} = 1.78^{\circ} \text{fH} = 0.178 \text{ ммоль/литр}$,

Заводская настройка: Н3

Для уточнения показаний жесткости воды, пожалуйста, обратитесь в местный орган отвечающий за качество водоснабжения.



" " " '5\$ " "" \$
" ." "I<" " ." " " " 0



ПРИМЕЧАНИЕ:

Если в вашей модели нет умягчителя воды, вы можете пропустить этот раздел. Жесткость воды в различных районах - разная. Если в посудомоечной машине используется жесткая вода, на посуде и столовых приборах образуются отложения. Прибор оборудован специальным умягчителем, который использует контейнер для соли, специально изготовленный для того чтобы исключить образование известкового налета и минералов.

Подготовка и загрузка посуды

- Необходимо использовать посуду, предназначенную для посудомоечной машины.
- Для конкретных элементов выбирайте программы с низкой температурой.
- Во избежание повреждений не вынимайте стекло и столовые приборы из посудомоечной машины сразу после окончания программы.

Типы используемой посуды для посудомоечной машины:

Не использовать!

- Посуду с деревянными и перламутровыми ручками
- Не термостойкую пластиковую посуду
- Старые столовые приборы со склеенными частями, не термостойкие
- Поврежденные или гнутые столовые приборы и посуду
- Оловянную и медную посуду
- Хрусталь
- Стальные части подверженные коррозии
- Деревянная посуда
- Изделия из синтетических волокон

Имеют ограниченную годность

- Некоторые виды стекла могут стать тусклыми после большого количества стирок.
- Серебряные и алюминиевые части имеют тенденцию обесцвечиваться во время частого мытья. Стекло и орнамент может потускнеть.

Рекомендации по загрузке посудомоечной машины:

Удалите большое количество остатков пищи. Размягчите остатки подгоревшей пищи в кастрюлях. Не обязательно мыть посуду под проточной водой.

Для лучшей производительности посудомоечной машины следуйте следующим рекомендациям по загрузке.

(Характеристики и внешний вид корзин для столовых приборов могут отличаться от вашей модели.)

Поместите предметы в посудомоечную машину следующим образом:

- Тарелки, блюда, кастрюли и т.п. необходимо укладывать в нижнюю корзину.
- Изогнутые детали, или с выемками, должны быть нагружены так, что вода сможет промыть их.
- Вся посуда должна быть уложена надежно и не может опрокинуться.
- Вся посуда должна быть размещена таким образом, чтобы разбрызгиватели воды могли свободно вращаться во время стирки.
- Загрузите полые детали, чашки, стекла, лотки и т.п. отверстием вниз так, что вода не могла собраться в контейнере или глубоком основании.
- Посуда и столовые приборы не должны лежать внутри друга друга.
- Чтобы избежать повреждений, стекло не должно касаться друг друга.
- Верхняя корзина предназначена для хранения более тонкой и легкой посуды, такой как стаканы, чашки кофе и чая.
- Ножи с длинными лезвиями, хранящиеся в вертикальном положении, представляют потенциальную опасность!
- Длинные и / или острые предметы столовых приборов, такие как разделочные ножи, должны располагаться горизонтально в верхней корзине.
- Пожалуйста, не перегружайте посудомоечную машину. Это важно для хороших результатов и для разумного потребления электроэнергии.

ПРИМЕЧАНИЕ :

Очень мелкие предметы не следует мыть в посудомоечной машине, так как они могут легко выпасть из корзины.

Выгрузка посуды

Чтобы предотвратить попадание воды из верхней корзины в нижнюю, рекомендуется сначала опорожнить нижнюю корзину, а затем верхнюю корзину.

Внимание!



Предметы будут горячими! Во избежание повреждений не вынимайте стекло и столовые приборы из посудомоечной машины в течение 15 минут после окончания программы.

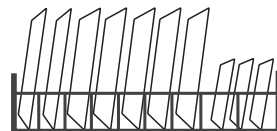
Загрузка верхней корзины

Верхняя корзина предназначена для хранения более деликатной и легкой посуды, такой как стаканы, кофейные и чайные чашки и блюда, а также тарелки, небольшие миски и неглубокие сковородки (если они не слишком грязные). Расположите посуду и посуду так, чтобы они не двигались под действием брызг воды.



Загрузка нижней корзины

Мы предлагаем, чтобы вы разместили большие предметы, и самые сложные для очистки предметы должны быть помещены в нижнюю корзину: такие как кастрюли, сковородки, крышки, сервировочные блюда и миски, как показано на рисунке ниже. Предпочтительно размещать сервировочные блюда и крышки на боковых стойках, чтобы избежать блокировки вращения верхнего распылителя.



Оптимальный диаметр для сковород и больших блюд 19 см, это не затруднит открытие корзины.

Загрузка корзины для столовых приборов.

Столовые приборы должны быть размещены в стойке отдельно друг от друга в соответствующих положениях, и убедитесь, что посуда не сгруппирована вместе, это может привести к плохой производительности.

⚠ Внимание!



Не позволяйте ни одному предмету касаться дна.

Всегда загружайте острую посуду острым концом вниз!



Для лучшего результата мойки, пожалуйста см. Стандартные варианты загрузки в последнем разделе ЧАСТЬ I : Базовая часть

Ополаскиватель и моющее средство.

Средство для полоскания выливается во время окончательного полоскания, чтобы предотвратить образование капель воды на вашей посуде, которые могут оставить пятна и полосы. Оно также улучшает сушку, позволяя воде скатываться с посуды. Посудомоечная машина предназначена для использования жидких ополаскивателей.

▲ Внимание!

Используйте только фирменный ополаскиватель для посудомоечной машины. Никогда не заполняйте диспенсер для полоскания другими веществами (например, моющим средством, жидким моющим средством). Это повредит прибор.

Когда заправлять дозатор ополаскивателя.

Если индикатор ополаскивателя (☼) на панели управления не включен, вы всегда можете оценить количество по цвету оптического индикатора уровня, расположенного рядом с крышкой. Когда контейнер ополаскивателя будет полный, индикатор будет полностью темный. Размер темной точки уменьшается по мере уменьшения ополаскивателя. Не допускайте уменьшения ополаскивателя менее 1/4 от макс.

По мере уменьшения ополаскивателя изменяется размер черной точки на индикаторе уровня ополаскивателя, как показано ниже.

● Full ● 3/4 full ● 1/2 full ● 1/4 full ○ Empty

Функция моющего средства.

Химические ингредиенты, составляющие моющее средство, необходимы для удаления и измельчения всей грязи из посудомоечной машины. Большинство моющих средств в магазинах подходят для этой цели.

▲ Внимание

- Правила использования моющего средства.

Используйте только специальное моющее средство для посудомоечных машин. Держите контейнер для моющего средства всегда сухим и чистым.

Не кладите порошковое моющее средство в дозатор, пока не будет готовы к мойке посуды.

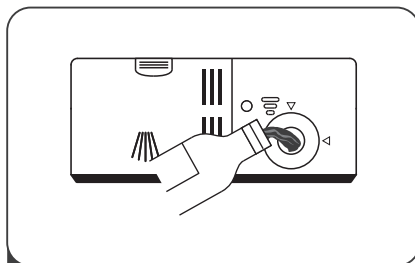


Моющее средство для посудомоечной машины коррозионное!
Держите моющее средство вне досягаемости для детей.

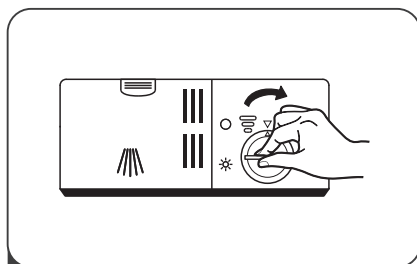
Заполнение резервуара ополаскивателя.



1 Чтобы открыть дозатор, поверните крышку в сторону стрелки «открыть» (влево) и поднимите ее.



2 Осторожно залейте ополаскиватель в дозатор, не допуская его перелива.



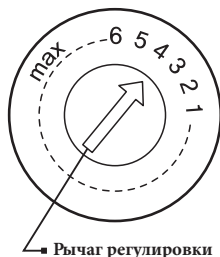
3 Замените крышку, вставив ее по стрелке «открыто» и повернув в положение закрытой (вправо) стрелки.



ПРИМЕЧАНИЕ:

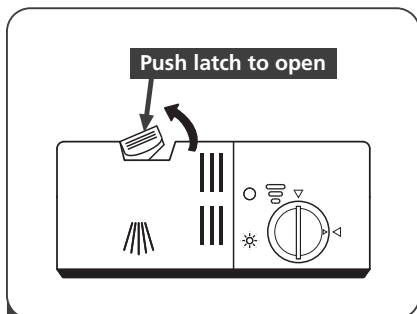
Удалите пролитый ополаскиватель впитывающей тканью, чтобы избежать чрезмерного пенообразования при следующей стирке.

Регулировка бачка для ополаскивателя

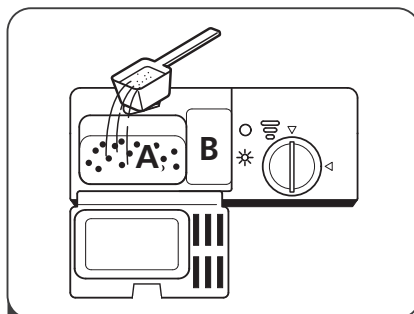


Резервуар для ополаскивателя имеет шесть настроек. Как рекомендуемая настройка, так и заводская настройка — «4». Если посуда не высыхает должным образом или на ней имеются пятна, отрегулируйте шкалу до следующего более высокого значения, пока на посуде не останется пятен. Уменьшите его, если на посуде остались липкие белесые пятна или синеватая пленка на стеклянной посуде или лезвиях ножей.

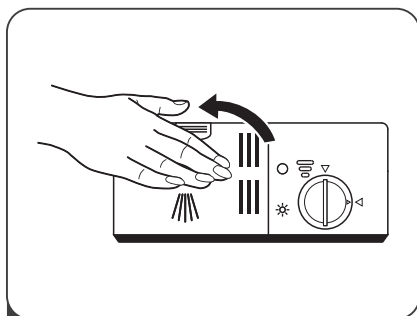
Заполнение дозатора моющих средств.



1 Нажмите защелку на дозаторе моющих средств, чтобы открыть крышку.



Добавьте моющее средство в большую полость (А) для основного цикла стирки. При более сильном загрязнении белья добавьте немного моющего средства в меньшую полость (В) для цикла предварительной стирки.



3 Закройте крышку и нажмите на нее, пока она не зафиксируется на месте.

☛ ПРИМЕЧАНИЕ:




- Имейте в виду, что в зависимости от загрязнения воды настройки могут быть разными. Пожалуйста, соблюдайте рекомендации производителя, указанные на упаковке моющего средства.

Программы посудомоечной машины

Таблица циклов мойки.

В таблице ниже показано, какие программы лучше всего подходят для уровня загрязнения посуды и сколько моющего средства нужно. Он также показывает различную информацию о программах.

(●) Необходимо заполнить емкость для ополаскивателя.

Программа	Описание цикла	Моющее ср-во предв/основная	Время (мин)	Энергия (кв/ч)	Вода (л)	Ополаскиватель
 Интенсивная	Предварит мойка(50)C Мойка (60)C Полоскание Полоскание Полоскание (70)C Сушка	5/25g	170	1.6	18.5	●
ECO (*EN 50242)	Предварит мойка Мойка(45)C Полоскание (65)C Сушка	5/25g	190	0.90	11	●
 90 min	Мойка(65)C Полоскание Полоскание(65)C Сушка	30g	90	1.35	12.5	●
 Быстрая	Мойка(45)C Полоскание(50)C Полоскание(55)C	25g	30	0.75	11	○

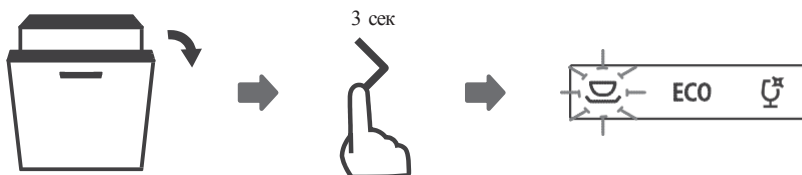
Начало цикла мойки.

1. Вытяните нижнюю и верхнюю корзины, загрузите посуду и задвиньте их назад.
Рекомендуется сначала загрузить нижнюю корзину, затем верхнюю.
2. Залейте моющее средство.
3. Вставьте вилку в розетку. Источник питания см. На последней странице "Руководства по эксплуатации".
Убедитесь, что подача воды включена на полную мощность
4. Откройте дверь, нажмите кнопку POWER.
5. Выберите программу, световой индикатор сигнализирует о выбранной программе, затем закройте дверцу, посудомоечная машина начнет свой цикл.

Изменение программы в середине цикла

Цикл мойки можно изменить только если в начале цикла, в противном случае, моющее средство может уже быть в баке машины и посудомойка может уже смыть его водой. В этом случае необходимо перепрограммировать посудомоечную машину и заправить дозатор моющего средства. Чтобы перезагрузить посудомоечную машину, выполните инструкции ниже:

1. Откройте дверь немного, чтобы остановить посудомоечную машину, после того, как разбрызгиватель перестанет работать, вы можете полностью открыть дверь.
2. Нажмите Program > более трех секунд машина будет находиться в состоянии ожидания.
3. Вы можете изменить программу на нужную настройку цикла.



Забыли добавить посуду в машину?

Если вы забыли загрузить какую-либо посуду в машину, она может быть добавлена в любое время до открытия дозатора моющего средства. Если это так, следуйте инструкциям ниже:

1. Открой дверь, чтобы остановить стирку.
2. После остановки разбрызгивателей, вы можете открыть дверь на полную.
3. Загрузите забытую посуду
4. Закройте дверь
5. Посудомоечная машина начнет цикл мойки снова.



⚠ Внимание!



Опасно открывать дверь в середине цикла, так как Вы можете получить ожог от горячего пара.

Коды ошибок.

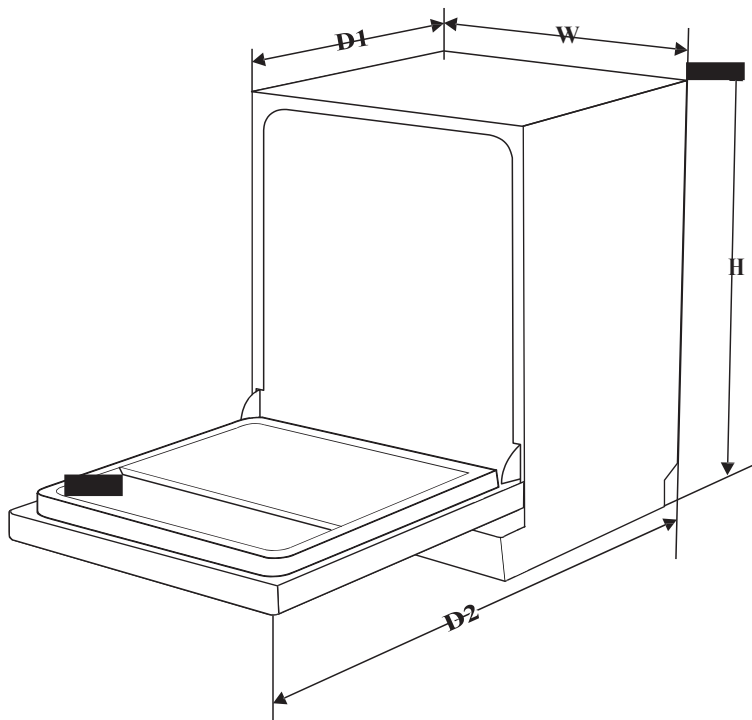
Если имеется неисправность, то посудомоечная машина покажет на дисплее:

Коды	Обозначение	Возможные причины
Rapid	Не запускается	Кран не открыт, или забор воды ограничен, или давление воды слишком низкое.
90mins+Rapid	Не достигается необходимая температура.	Неисправность нагревательного элемента.
ECO	Переполнение	Некоторые элементы посудомоечной машины протекают.

⚠ Внимание!

- В случае переполнения водой отключите водоснабжение перед вызовом аварийной службы.
- Если в посудомоечной машине осталась вода, ее необходимо слить перед перезапуском машины.

ТЕХНИЧЕСКАЯ ИНФОРМАЦИЯ



Высота (H)	845 мм
Ширина (W)	598 мм
Глубина (D1)	550 мм (при закрытой двери)
Глубина (D2)	1150 мм (при открытой двери на 90°)

Информация о продукте

Характеристики посудомоечной машины согласно директиве, EU 1016/2010 & 1059/2010:

Производитель	Bertazzoni
Модель	DW60EPR
Стандартное количество мест для мойки	12
Класс энергоэффективности ❶	A++
Годовое потребление ❷	258 kWh
Энергопотребление стандартного цикла мойки	0.90 kWh
Потребление электроэнергии в режиме off-mode	0.45 W
Потребление электроэнергии в режиме on mode	0.49W
Годовое потребление воды ❸	3080 liter
Класс сушки ❹	A
Стандартный цикл мойки ❺	ECO 45 °C
Продолжительность стандартного цикла мойки	190 min
Уровень шума	49 dB(A) re 1 pW
Установка	Отдельстоящая
Возможность встройки	ДА
Потребляемая мощность	1760-2100W
Номинальное напряжение / частота	220-240V/50Hz
Давление воды в системе	0.04-1.0MPa=0.4-10 bar

Примечание

- ❶ A + + (высокоэффективный) - D (низкоэффективный)
- ❷ Потребление энергии на основе 280 стандартных циклов мойки с использованием холодной воды и потребление из режима пониженного энергопотребления. Фактическое потребление энергии будет зависеть от того, как используется прибор.
- ❸ Расход воды на основе 280 стандартных циклах мойки. Фактическое потребление воды будет зависеть от того, как используется прибор.
- ❹ A (высокоэффективный) to G (низкоэффективный)
- ❺ Эта программа подходит для очистки загрязненной и нормально загрязненной посуды и является наиболее эффективной программой с точки зрения комбинированного потребления энергии и воды для этого типа посуды.