

Руководство
пользователя
Пайдаланушы
нұсқаулығы

CANDY

**Встраиваемый
холодильник-
морозильник
Кіріктірілетін
тоңазытқыш-
мұздатқыш**

Перед использованием устройства внимательно прочтите это руководство по эксплуатации и сохраните его для дальнейшего использования. Құрылғыны қолданар алдында осы нұсқаулықты мұқият оқып шығыңыз және оны кейінірек пайдалану үшін сақтап қойыңыз.

CBCS7266AFS

Содержание

ВВЕДЕНИЕ И ПРЕДУПРЕЖДЕНИЯ ПО БЕЗОПАСНОЙ ЭКСПЛУАТАЦИИ	3
ТРЕБОВАНИЯ ПО ЭЛЕКТРОПИТАНИЮ	4
ИНСТРУКЦИИ ПО ТРАНСПОРТИРОВКЕ	5
ОПИСАНИЕ ХОЛОДИЛЬНИКА.....	7
РАЗМЕЩЕНИЕ ПРОДУКТОВ.....	8
КОНТРОЛЬ И РЕГУЛИРОВКА ТЕМПЕРАТУРЫ	9
ИСПОЛЬЗОВАНИЕ.....	11
ХРАНЕНИЕ ЗАМОРОЖЕННЫХ ПРОДУКТОВ	11
ЗАМОРОЗКА СВЕЖИХ ПРОДУКТОВ	12
ПРИГОТОВЛЕНИЕ ЛЬДА.....	12
РАЗМОРОЗКА	13
УХОД И ОЧИСТКА	14
ПРАВИЛА ПОЛЬЗОВАНИЯ.....	15
СОВЕТЫ ПО ЭКОНОМИИ ЭЛЕКТРОЭНЕРГИИ	16
ИНСТРУКЦИЯ ПО УСТАНОВКЕ	17
СХЕМА ПОДКЛЮЧЕНИЯ.....	23
ТЕХНИЧЕСКИЕ ДАННЫЕ	24
СЛУЖБА ПОДДЕРЖКИ КЛИЕНТОВ	25
ГАРАНТИЙНЫЕ УСЛОВИЯ.....	26

Сохраните данное руководство по эксплуатации для использования в будущем или для ознакомления будущих пользователей прибора.

Поздравляем Вас с выбором нашей техники высокого качества, которая разрабатывается, чтобы служить Вам долгие годы.

ВНИМАНИЕ!

ВАЖНО!

Прежде чем подключить прибор к электросети, удалите все упаковки и транспортировочные защитные устройства.

1. В случае горизонтальной транспортировки необходимо выдержать прибор минимум 4 часа до первого запуска, чтобы хладагент перетек обратно в компрессор.
2. Если Ваш старый холодильник больше не используется, снимите дверцы и дверные прокладки, чтобы обезопасить маленьких детей.
3. Данный холодильник-морозильник должен использоваться только по прямому назначению, то есть для хранения и заморозки пищевых продуктов.
4. Хладагенты и газы подлежат специальной утилизации. Перед утилизацией убедитесь, что трубки в контуре хладагента не повреждены. Отключите прибор от электросети. Срежьте сетевой кабель и утилизируйте его. Извлеките полки и ящики, снимите фиксатор дверцы и уплотнения, чтобы дети и домашние животные не оказались запертыми внутри холодильника.
5. Мы рекомендуем Вам связаться с местными органами для получения информации по утилизации прибора.
6. Мы не рекомендуем использовать данный прибор в неотопляемом, холодном помещении (например, в гараже, зимнем саду, пристройках, сараях, на улице и т. д.).
7. Для обеспечения максимальной производительности и бесперебойной работы Вашего прибора очень важно внимательно ознакомиться с данным руководством.
8. Убедитесь, что штепсельная вилка не повреждена и доступна. Использовать переходники запрещено.
9. При повреждении шнура питания его замену во избежание опасности должны производить изготовитель, сервисная служба или подобный квалифицированный персонал.
10. Несоблюдение данных инструкций может аннулировать Ваше право на бесплатное обслуживание в течение гарантийного срока.
11. Протяните электрический шнур питания для обеспечения легкого подключения и отключения после установки.
12. Мы рекомендуем использовать отдельную розетку для легкого включения/выключения прибора.

ВНИМАНИЕ — следите, чтобы вентиляционные отверстия на корпусе прибора или шкафа, в который прибор будет встроен, оставались чистыми.

ВНИМАНИЕ — Запрещено использовать механические средства или прочие средства для ускорения процесса разморозки холодильника, кроме тех, которые рекомендованы производителем.

ВНИМАНИЕ — Не допускайте повреждения холодильного контура.

ВНИМАНИЕ — Не используйте электрические устройства внутри отсеков для хранения продуктов питания, если они не соответствуют типу, рекомендованному изготовителем.

Рекомендуем Вам хранить данное руководство по эксплуатации в безопасном месте для будущего использования.

ВНИМАНИЕ: Данное устройство не предназначено для использования лицами (включая детей) с ограниченными физическими, сенсорными или умственными способностями, или с отсутствием опыта и знаний, если они делают это без присмотра или без соответствующих инструкций со стороны лица, отвечающего за их безопасность. Необходимо присматривать за детьми, чтобы они не играли с прибором.

ВНИМАНИЕ: Не допускается хранение в морозильной камере таких взрывоопасных веществ, как аэрозольные баллоны с легковоспламеняющимися веществами.

Данный прибор предназначен для использования в домашних условиях, а также:

- на кухнях магазинов, в офисах и прочих служебных помещениях;
- в гостиницах типа «ночлег и завтрак»;
- в системе кейтеринга и подобных системах общественного питания.

ТРЕБОВАНИЯ ПО ЭЛЕКТРОПИТАНИЮ

Перед тем, как вставить вилку в розетку убедитесь, что напряжение и частота, указанные в паспортной табличке внутри прибора, соответствуют значениям Вашей электросети. Мы рекомендуем подключать данный прибор к основной сети через соответствующую розетку с предохранителем, расположенную в легкодоступном месте. Если сетевой шнур аппарата поврежден или требует замены, он должен быть заменен производителем или его сервисным партнером.

ВНИМАНИЕ! ДАННЫЙ ПРИБОР ДОЛЖЕН БЫТЬ ЗАЗЕМЛЕН

ИНСТРУКЦИИ ПО ТРАНСПОРТИРОВКЕ

1. Прибор следует транспортировать только в вертикальном положении. Заводская упаковка прибора не должна быть повреждена во время транспортировки.
2. Если в ходе транспортировки прибор необходимо транспортировать в горизонтальном положении, он должен быть уложен на левую сторону, если смотреть на прибор спереди.

После установки прибора в вертикальное положение, он не должен эксплуатироваться минимум через 4 часа после установки, чтобы позволить системе отстояться.

3. Несоблюдение вышеуказанных инструкций может привести к повреждению прибора. Производитель не будет нести ответственность, если данные инструкции не были соблюдены.
4. Прибор должен быть защищен от дождя, влаги и других воздействий окружающей среды.
5. При установке устройства соблюдайте осторожность, чтобы не повредить напольное покрытие, кухонную мебель, прочие детали и двери, трубы, стены и т. д. Не перемещайте устройство, потянув за дверцы.
6. Удалите всю воду из поддона для сбора воды перед перемещением прибора. См. раздел «Разморозка» и «Уход и очистка» для получения дополнительной информации.
7. Убедитесь, что трубка отвода талой воды, расположенная на задней стенке прибора, соединена с выпарной чашей на верху компрессора, чтобы предотвратить разлив талой воды на пол.

ВАЖНО: Следует проявлять особую осторожность при очистке /переноске прибора. Не прикасайтесь к металлическим проводам, расположенным на нижней части конденсатора на задней стенке прибора, поскольку Вы можете поранить пальцы и руки.

Не пытайтесь сидеть или стоять сверху на приборе, поскольку он не предназначен для подобного использования. Вы можете поранить себя или повредить прибор.

ВАЖНО: Убедитесь, что сетевой кабель не попал под холодильник во время и после переноски / перестановки прибора, чтобы избежать пореза или повреждения сетевого кабеля.

Не позволяйте детям играть с холодильником. Компания Haier не несет никакой ответственности, если данные инструкции не были соблюдены.

ВАЖНО!

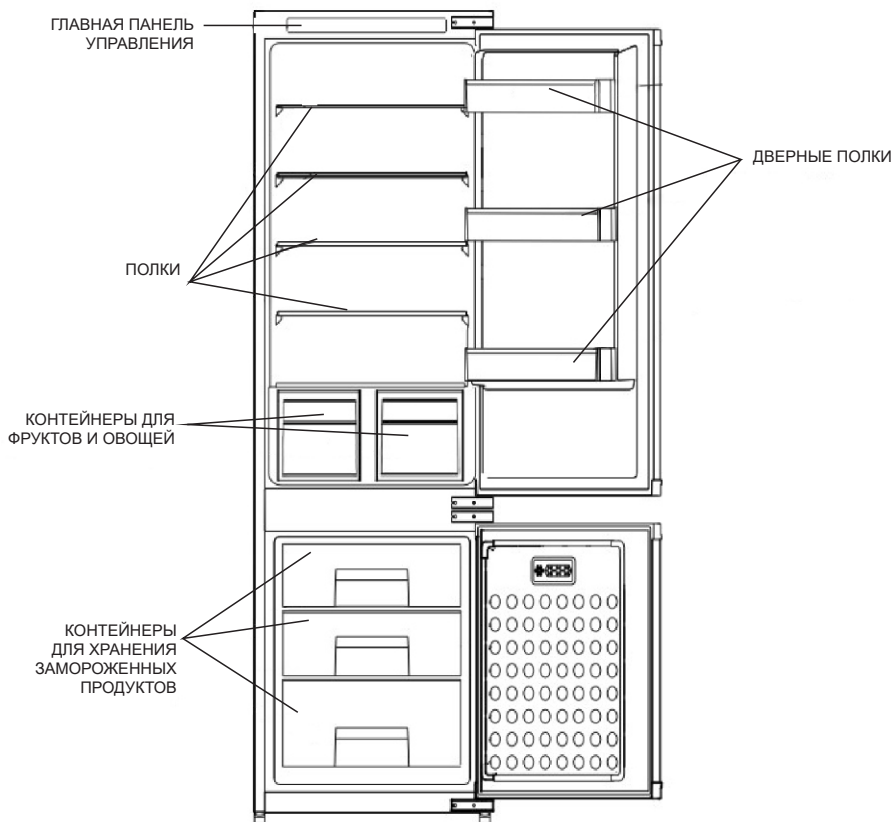
ИНСТРУКЦИИ ПО УСТАНОВКЕ

1. Объем помещения, в котором будет установлен холодильник, должен быть не менее 10 кубических метров.
2. См. подробные инструкции по установке прибора, в том числе направление открывания дверей.
3. Не ставьте Ваш холодильник в холодном помещении, где температура может опускаться ниже +5 °C в ночное время и/или особенно зимой.

Данный холодильник-морозильник предназначен для работы при температуре окружающего воздуха от + 5 до +32 °С, следовательно, если прибор установлен в неотапливаемом/холодном помещении (например: зимний сад/пристройка/сарай/гараж и т. д.), то прибор работать не будет, поскольку температура в морозильной камере будет повышаться, что может привести к сокращению срока хранения замороженных продуктов питания.

4. Не устанавливайте холодильник вблизи кухонных плит, радиаторов отопления или в местах, подвергающихся воздействию прямых солнечных лучей, поскольку работа прибора будет затруднена.
5. Ознакомьтесь с разделом «Уход и очистка», чтобы подготовить Ваш прибор к использованию.

ОПИСАНИЕ ХОЛОДИЛЬНИКА

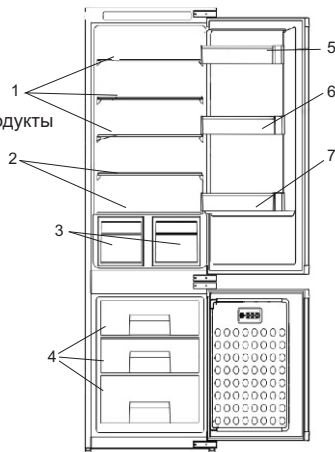


Производитель оставляет за собой право вносить изменения в конструкцию и комплектацию изделия без дополнительного уведомления.

РАЗМЕЩЕНИЕ ПРОДУКТОВ

Примеры размещения (См. схему)

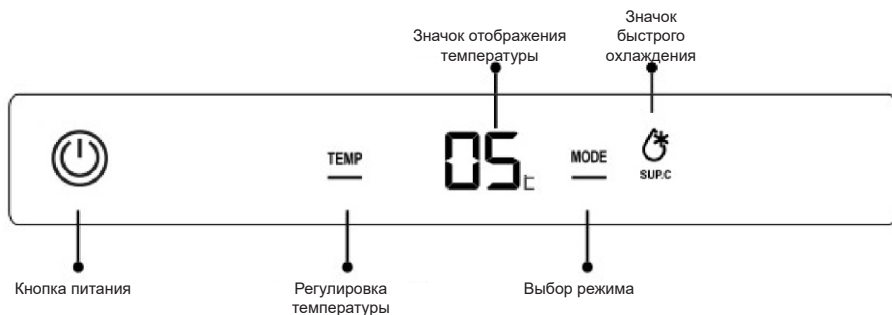
- 1 Запеченные охлажденные готовые блюда, молочные продукты
- 2 Мясо, колбасы, сосиски
- 3 Фрукты, овощи, салат
- 4 Замороженные блюда и продукты
- 5 Масло, сыр и т.д.
- 6 Маленькие бутылки, банки, яйца
- 7 Напитки, бутылки



Следующие руководства и рекомендации даны для получения наилучших результатов и гигиены хранения.

1. Холодильная камера предназначена для кратковременного хранения свежих продуктов и напитков.
2. Морозильная камера предназначена для замораживания и хранения предварительно замороженных продуктов. Рекомендации по хранению, указанные на упаковке пищевых продуктов, должны всегда соблюдаться.
3. Готовые блюда должны храниться в герметичных закрытых контейнерах.
4. Свежие продукты в упаковке могут быть размещены на полке. Свежие фрукты и овощи должны быть вымыты и храниться в специальных ящиках холодильника.
5. Бутылки могут быть размещены в отсеке на дверце.
6. Сырое мясо храните в полиэтиленовых пакетах и на нижней полке. Не допускайте контакта с готовой едой, чтобы избежать загрязнения. Для безопасности храните сырое мясо только в течение двух или трех дней.
7. Храните пищу в упаковках или накрытой. Дайте горячим блюдам и напиткам остыть, прежде чем поместить их в холодильник.
8. Газированные напитки нельзя замораживать, а такие продукты, как замороженный сок, нельзя употреблять в очень холодном виде.
9. Некоторые фрукты и овощи портятся, если хранятся при температуре около 0 °С. Поэтому следует обернуть ананасы, дыни, огурцы, помидоры и аналогичные продукты в упаковку.
10. Разместите охлажденную приготовленную пищу и аналогичные продукты возле задней стенки холодильника.
11. Все полки, лотки, ящики для овощей, а также полки для хранения бутылок являются съемными.
12. Не размораживайте замороженные продукты при комнатной температуре; лучший способ разморозить продукты — это положить их на полку в холодильнике, чтобы продукт оттаивал постепенно. Убедитесь, что талая вода и сок не попадает с размораживаемых продуктов на прочие продукты.
13. В целях гигиены, всегда заворачивайте продукты с помощью подходящего упаковочного материала перед хранением в Вашем холодильнике, чтобы избежать контакта с поверхностью прибора.

КОНТРОЛЬ И РЕГУЛИРОВКА ТЕМПЕРАТУРЫ



Кнопка питания	Включение/выключение питания холодильника
Регулировка температуры (TEMP)	Настройка температурной зоны в холодильной и морозильной камере
Значок отображения температуры	Показывает настройку температуры или значение для текущей температурной зоны
Выбор режима (MODE)	Настройка температуры в выбранной температурной зоне
Значок быстрого охлаждения (SUP.C)	Указывает, что холодильник находится в состоянии быстрого охлаждения

1. Кнопка питания

Включение холодильника

Когда холодильник выключен, нажмите на «Кнопку питания» и удерживайте её в течение 3 секунд, индикатор включится, и холодильник начнет работать

Выключение холодильника

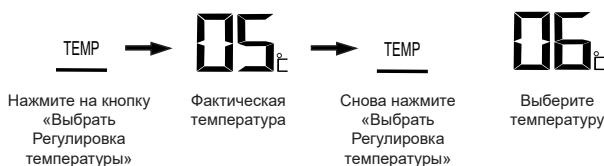
Нажмите на «Кнопку питания» и удерживайте её в течение 3 секунд, индикатор погаснет, и холодильник перестанет работать.



2. Настройка температуры внутри холодильной камеры

1. Нажмите на кнопку «Регулировка температуры» значок с отображением температурной зоны холодильника и морозильной камеры по очереди замигает.
2. Выберите температурную зону холодильной камеры, загорится соответствующий значок, и отобразится фактическая температура внутри холодильной камеры
3. Нажмите на кнопку «Регулирование температуры». Значок, отображающий температуру, покажет текущую настройку холодильного отделения и замигает.
4. Нажмите на кнопку «Регулировка температуры» ещё раз. Настройка температуры холодильной камеры будет циклически изменяться: «02» — «03» — «04» — «05» — «06» — «07» — «08» — «02».

Если в течение 5 секунд не будет выбрана температура, подтвердится текущая настройка.



3. Функция быстрого охлаждения

Включение функции быстрого охлаждения

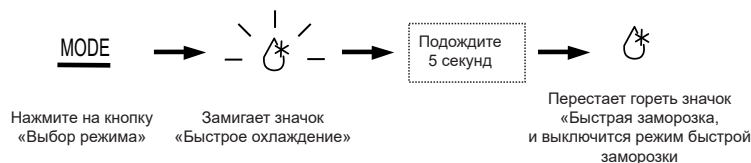
Нажмите на кнопку «Выбор режима», замигает значок «Быстрое охлаждение». Через 5 секунд значок «Быстрое охлаждение», начнет равномерно гореть функция быстрого охлаждения будет активирована.



Выключение функции быстрого охлаждения

В режиме быстрого охлаждения нажмите на кнопку «Выбор режима», замигает значок «Быстрое охлаждения».

Через 5 секунд значок «Быстрое охлаждение» выключится, и холодильник выйдет из режима быстрого охлаждения.



4. Функция сигнализации открытых дверей

Если дверца холодильника остается открытой в течение 180 секунд, зуммер подаст сигнал тревоги 3 раза с интервалом 0,5 секунды.

Если дверца холодильника все ещё остаётся открытой через 30 секунд, зуммер будет повторять звуковой сигнал 3 раза с интервалом 0.5 секунд, пока дверца холодильника не будет закрыта.

ИСПОЛЬЗОВАНИЕ

Итоговая проверка

Прежде, чем Вы начнете использовать Ваш холодильник/морозильную камеру проверьте следующее:

1. внутренние поверхности холодильника сухие, воздух свободно циркулирует в задней части отсека.
2. очистите внутренние поверхности в соответствии с рекомендациями, приведенными в разделе «Уход и очистка».
3. Вставьте вилку в настенную розетку и включите электропитание. При открывании дверцы в холодильнике должно загореться внутреннее освещение.
4. Вы услышите, что компрессор запустился. Жидкости и газы, содержащиеся в системе охлаждения, также могут шуметь вне зависимости от того, работает ли компрессор или нет. Это нормально.
5. Установите ручку термостата между отметками 1 и 7.
6. Передние края холодильного отсека могут нагреваться, что нормально. Они должны быть теплыми, чтобы избежать образования конденсата.
7. **Не загружайте холодильник сразу после включения. Подождите, пока в холодильнике не установится температура, необходимая для хранения.**

ХРАНЕНИЕ ЗАМОРОЖЕННЫХ ПРОДУКТОВ

Продукты в заводской упаковке должны храниться в соответствии с инструкциями производителя по температурному режиму в морозильной камере.

Чтобы обеспечить высокое качество продуктов, достигнутое производителем и продавцом, необходимо помнить следующее:

1. поместите упакованные продукты в морозильную камеру настолько быстро после покупки
2. убедитесь, что содержимое пакетов промаркировано и указаны даты.
3. не нарушайте сроки годности продуктов, указанные на упаковке.

Если произошел сбой электропитания, не открывайте дверь. Замороженные продукты не должны испортиться, если электропитание прервано менее чем на 20 часов. Если электропитание отсутствует дольше, то продукты необходимо проверить, либо употребить сразу, либо приготовить, а затем вновь заморозить.

ЗАМОРОЗКА СВЕЖИХ ПРОДУКТОВ

Пожалуйста, соблюдайте следующие инструкции, чтобы получить лучшие результаты.

Не замораживайте слишком большое количество за один раз. Качество еды лучше сохраняется, когда она полностью и быстро замораживается.

Не превышайте суточную холодопроизводительность своего холодильника, которая составляет 3 кг.

Размещение теплых продуктов в морозильную камеру приводит в безостановочной работе компрессора системы охлаждения до тех пор, пока продукты не будут заморожены до твердого состояния. Это может привести к временному чрезмерному понижению температуры в морозильной камере.

При заморозке свежих продуктов установите ручку термостата на 5. Небольшие количества продуктов до 1/2 кг могут быть заморожены без необходимости регулировки термостата.

Вы можете поместить продукты, подлежащие заморозке, в любую часть морозильной камеры.

Обратите особое внимание, чтобы уже замороженные продукты не контактировали со свежими продуктами.

ПРИГОТОВЛЕНИЕ ЛЬДА

Заполните лоток для льда на 3/4. Извлекайте кубики льда при помощи ложки. Не используйте предметы с острыми краями, такие как ножи и вилки.

Примечание: если приготовленные кубики льда не используются на протяжении нескольких недель, они постепенно будут уменьшаться в размере.

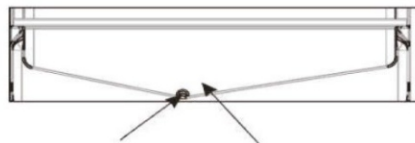
РАЗМОРОЗКА

А) ХОЛОДИЛЬНАЯ КАМЕРА

Холодильный отсек размораживается автоматически. Талая вода стекает в дренажную трубку через коллектор, расположенный на задней стенке прибора (1).

(см. схему) во время разморозки капли воды могут образовываться на задней стенке холодильного отсека там, где расположен скрытый испаритель.

Некоторые капли могут оставаться на внутренней камере и снова замерзнуть после завершения разморозки. НЕ используйте острые предметы, такие как ножи и вилки для удаления замерзших капель. Если талая вода не уходит из коллектора, проверьте, чтобы частицы еды не засорили дренажную трубку. Дренажную трубку можно очистить путем проталкивания специального пластикового прутка, расположенного внизу дренажной трубки. Если слой инея достигает толщины в 7 мм, измените настройки термостата (с 4 до 1 режима), чтобы повторно запустить автоматическую разморозку.



Дренажная трубка (1)

Сбор талой воды (2)

В) МОРОЗИЛЬНАЯ КАМЕРА

Рекомендуется размораживать морозильное отделение 2 раза в год или если толщина слоя инея достигла 1 см.

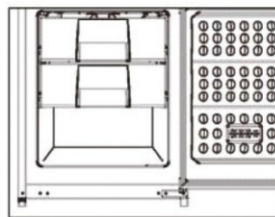
Чтобы начать разморозку, отключите холодильник от электрической сети и извлеките вилку. Все продукты рекомендуется завернуть в несколько слоев бумаги и хранить в прохладном месте (например в холодильном отсеке или кладовой).

Извлеките все ящики из морозильной камеры.

Внутрь можно поставить емкости, наполненные теплой водой, чтобы ускорить процесс разморозки.

Не используйте острые или остроконечные предметы такие как ножи и вилки для снятия инея. Никогда не используйте фен для волос, электрические обогреватели и прочие подобные приборы для разморозки. После завершения разморозки вытрите губкой талую воду, которая собирается на дне морозильной камеры и тщательно вытрите внутренние поверхности до сухого состояния.

Вставьте вилку в розетку и включите электропитание.



УХОД И ОЧИСТКА

**Мы рекомендуем Вам отключать прибор от электропитания и извлекать вилку из розетки перед очисткой.

**Никогда не используйте острые абразивные инструменты, мыло, бытовые чистящие средства и восковые полироли для очистки холодильника.

**Используйте теплую воду для очистки холодильного отсека и насухо его вытрите.

**Смочите ткань в растворе (одна чайная ложка пищевой соды приблизительно на 0,6 л воды), чтобы очистить внутренние поверхности холодильника и вытрите их насухо.

**Убедитесь, что вода не попала в корпус лампочки.

** Регулярно проверяйте прокладки на дверцах. Они должны быть чистыми.

**Если Вы не будете пользоваться холодильником долгое время, выключите его, извлеките все продукты, оставьте его в чистом состоянии и с открытыми дверцами.

** Извлечение дверных полок

Чтобы снять дверные полки, уберите все содержимое и просто подтолкните полку вверх от основания.

** Чтобы извлечь ящик из морозильной камеры, потяните его на себя насколько это возможно, а затем потяните вверх и извлеките до конца.

ПРАВИЛА ПОЛЬЗОВАНИЯ

- ДА** — очищайте и размораживайте Ваш холодильник регулярно (см. раздел «Разморозка»)
- ДА** — храните сырое мясо и мясо птицы ниже готовых блюд и молочных продуктов.
- ДА** — снимайте все непригодные листья с овощей и вытирайте грязь с них.
- ДА** — салат, капусту, петрушку и цветную капусту храните на стебле (кочане).
- ДА** — заверните сыр сначала в пергаментную (жиронепроницаемую) бумагу, а затем положите в полиэтиленовый пакет, максимально удаляя из него воздух. Достаньте из холодильника за час до употребления.
- ДА** — заворачивайте мясо или птицу неплотно в полиэтиленовую пленку или фольгу. Это предотвратит его высыхание.
- ДА** — заворачивайте рыбу и субпродукты в полиэтиленовые пакеты.
- ДА** — заворачивайте продукты, которые имеют сильный запах или могут высохнуть, в полиэтиленовые пакеты, фольгу или храните в герметичных контейнерах.
- ДА** — хорошо заворачивайте хлеб, чтобы он оставался свежим.
- ДА** — охлаждайте белое вино, пиво и минеральную воду перед подачей.
- ДА** — регулярно проверяйте содержимое морозильной камеры.
- ДА** — храните продукты настолько короткое время и соблюдайте сроки годности, и т.д.
- ДА** — храните продукты, замороженные в промышленных условиях, в соответствии с инструкциями на упаковке.
- ДА** — всегда выбирайте продукты высокого качества и убедитесь, что они очищены перед заморозкой.
- ДА** — подготовьте свежие продукты к заморозке небольшими порциями, чтобы обеспечить быструю заморозку.
- ДА** — заворачивайте все продукты в фольгу или полиэтиленовые пакеты, пригодные для заморозки. Убедитесь, что воздух полностью удален.
- ДА** — заворачивайте замороженные продукты при покупке и кладите их в морозильную камеру как можно скорее.
- ДА** — размораживайте продукты в холодильном отсеке.
- ДА** — возьмите мороженое из морозильной камеры за 10–20 минут до употребления.
- НЕТ** — не храните бананы в холодильном отсеке.
- НЕТ** — не храните дыню в холодильнике. Ее можно охлаждать на короткое время, если она завернута, чтобы предотвратить смешение с запахами от прочих продуктов.
- НЕТ** — не храните ядовитые или прочие опасные вещества в Вашем холодильнике. Он предназначен для хранения только пищевых продуктов.
- НЕТ** — не употребляйте продукты, которые хранились в холодильнике продолжительное время.
- НЕТ** — не храните готовые блюда и свежие продукты вместе в одном контейнере. Они должны быть упакованы и храниться отдельно.
- НЕТ** — не допускайте, чтобы замороженные продукты или сок с продуктов стекали на прочие продукты.
- НЕТ** — не оставляйте дверцу открытой на долгое время, поскольку это приведет к дополнительным тратам и послужит причиной чрезмерного образования инея.
- НЕТ** — не кладите горячие продукты в холодильник, дайте им остыть.
- НЕТ** — не используйте остроконечные или острые предметы, такие как ножи и вилки, для удаления льда и инея.
- НЕТ** — не кладите бутылки, наполненные жидкостью или закрытые жестяные банки с газированными напитками в морозильную камеру, поскольку они могут взорваться.
- НЕТ** — не давайте детям мороженое и лед из морозильной камеры. Это может привести к обморожению губ.
- НЕТ** — не превышайте максимальную тепловую нагрузку на морозильную камеру (4 кг/сут.) при заморозке свежих продуктов.
- НЕТ** — не замораживайте газированные напитки.
- НЕТ** — не храните замороженные продукты, которые оттаяли. Их необходимо употребить в течение 24 часов, или приготовить и повторно заморозить.
- НЕТ** — не берите продукты из морозильной камеры влажными руками.
- НЕТ** — не закрывайте дверцу морозильной камеры пока крышка отделения не будет на месте.
- НЕТ** — не оставляйте замороженные продукты при комнатной температуре. Лучший способ разморозить продукты — это переложить их в холодильный отсек, чтобы разморозка происходила постепенно. Убедитесь, что вода с размораживаемых продуктов не попадает на другие продукты.

СОВЕТЫ ПО ЭКОНОМИИ ЭЛЕКТРОЭНЕРГИИ

- 1- Убедитесь, что Ваш холодильник стоит в хорошо проветриваемом помещении. Если температура окружающего воздуха низкая (но ни в коем случае не ниже 5 °С), экономия электроэнергии будет больше.

В данном случае проверьте температуру в холодильном отсеке и морозильной камере точным термометром и убавьте настройки термостата (до 1), если это необходимо.

- 2- Обеспечьте минимальный период времени между покупкой охлажденных или замороженных продуктов и их размещением в морозильной камере, особенно в летнее время. Мы рекомендуем использовать сумку-холодильник или специальную сумку для транспортировки замороженных продуктов.
- 3- Не оставляйте дверцу Вашего холодильника открытой дольше, чем это необходимо. Следите за тем, чтобы дверцы были плотно закрыты после каждого открывания.
- 4- Регулярно размораживайте Ваш холодильник (см. раздел «Разморозка»)
- 5- Размораживайте замороженные продукты в холодильном отсеке, чтобы замороженные продукты действовали как дополнительный источник холода в холодильнике.

РЕШЕНИЕ ПРОБЛЕМ

1. Если прибор не работает при включении, проверьте следующее:

Вилка правильно вставлена в розетку и электропитание включено.

(Чтобы проверить наличие электроэнергии в розетке, включите в нее другой прибор.)

Перегорел предохранитель/сработал автоматический выключатель/выключен главный выключатель.

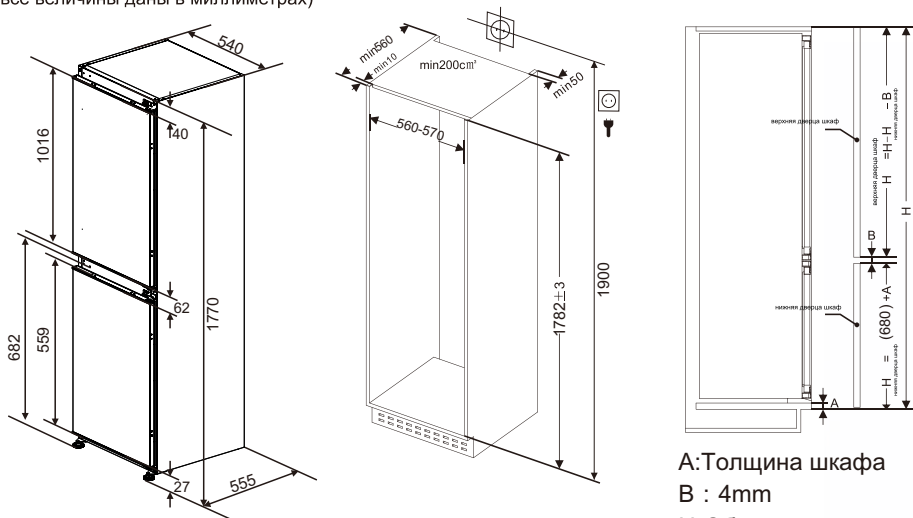
Регулятор температуры установлен правильно.

Если прибор все еще не работает после проведения проверок, указанных выше, см. раздел «СЛУЖБА ПОДДЕРЖКИ КЛИЕНТОВ».

Убедитесь, что Вы проверили все пункты, указанные выше.

ИНСТРУКЦИЯ ПО УСТАНОВКЕ

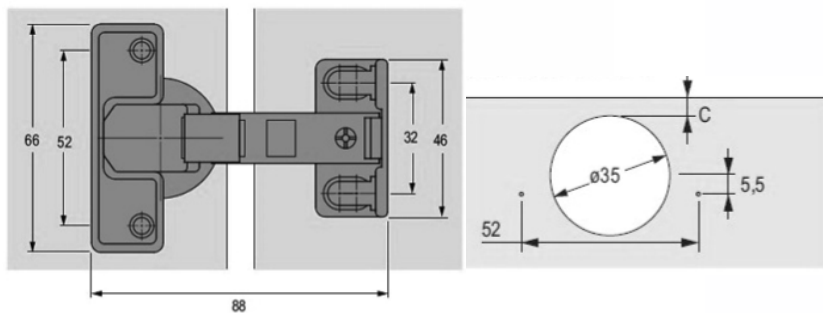
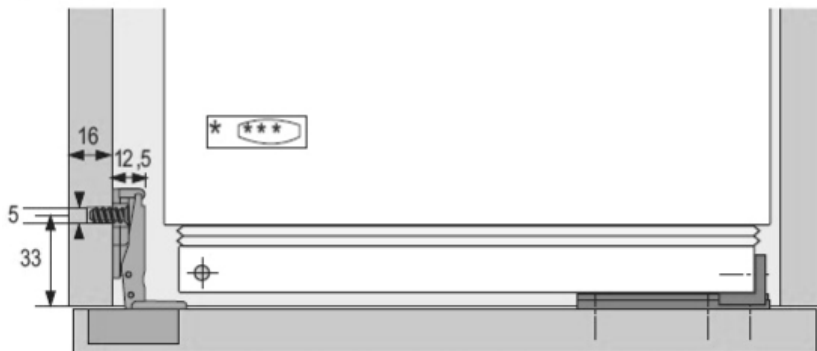
(все величины даны в миллиметрах)



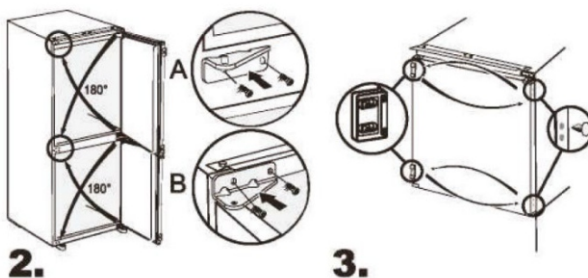
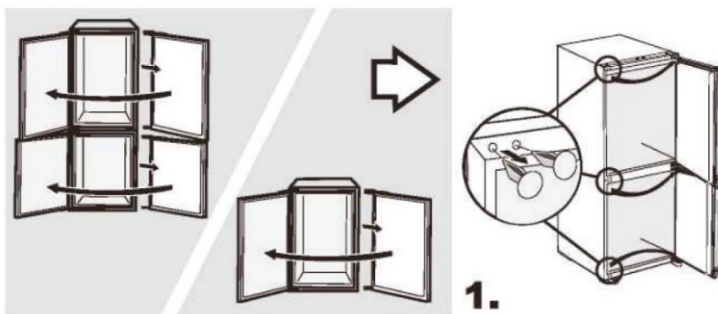
A: Толщина шкафа

B : 4mm

H: Общая высота шкафа

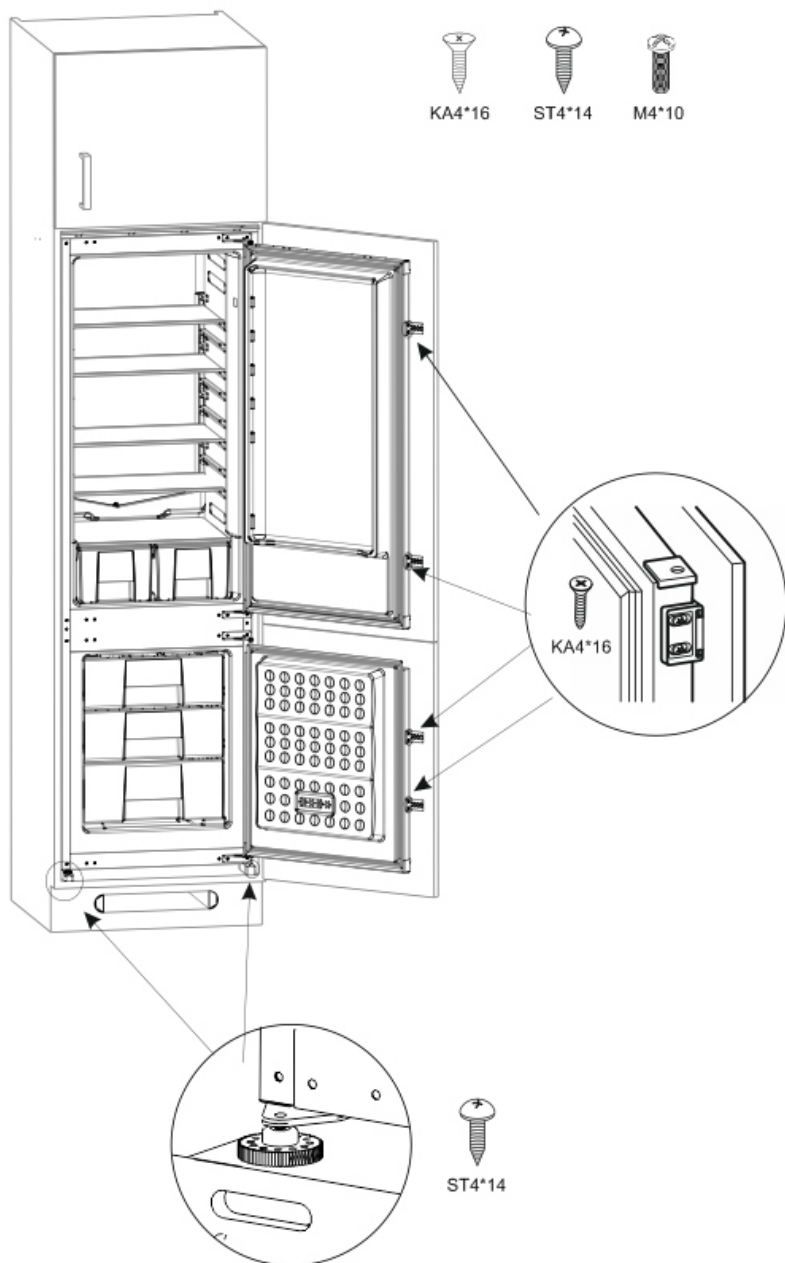


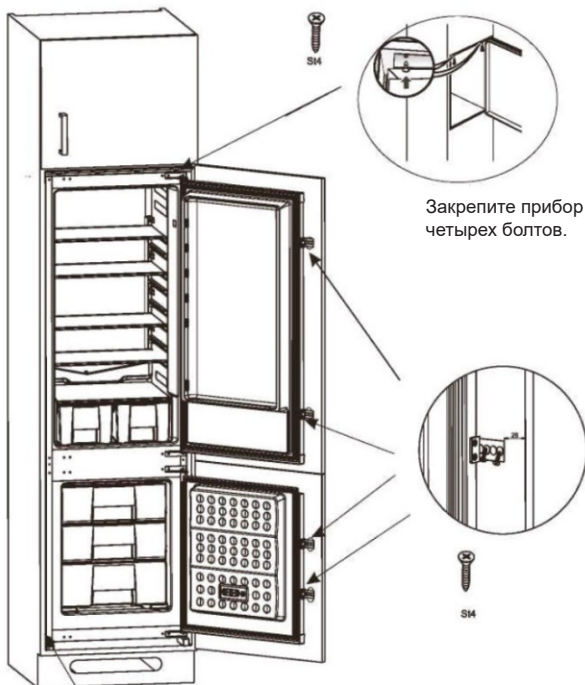
ГАБАРИТЫ МЕБЕЛЬНОГО ФРОНТА И ХОЛОДИЛЬНИКА



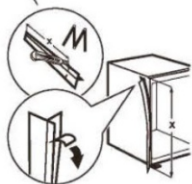
Требуемое направление открывания дверей обеспечивается перестановкой петель.
См. рисунки выше

Аксессуар	Описание	Кол.
	Верхняя декоративная планка	1
	Уплотнительная лента	1
	Слайдер	4
	Крепеж	1
	Крышка крепежа	1
	Подставка для яиц	1

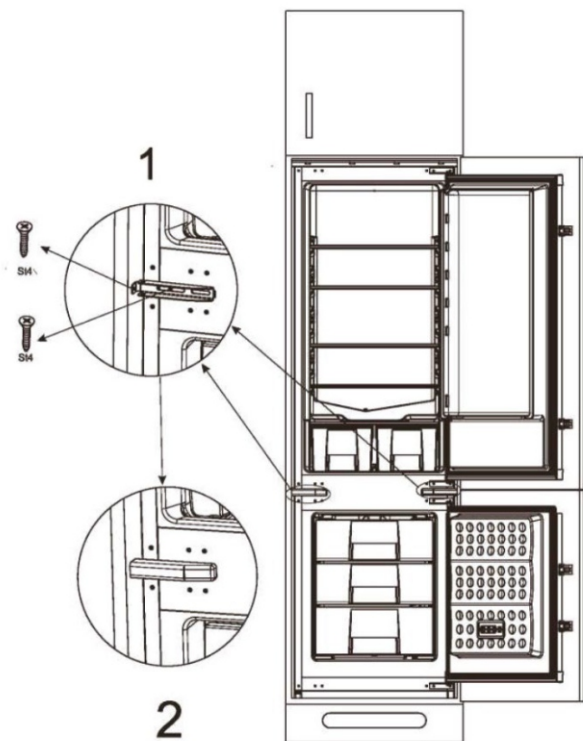




Закрепите прибор в нише с помощью четырех болтов.



Если необходимо, отрежьте липкую уплотнительную ленту и закрепите ее на приборе, как это показано на рисунке.



1. Используйте крепежные пластины для крепления холодильника в шкафу.
2. Крышка непосредственно закрывает крепежную пластину.

ВАЖНЫЕ ПРИМЕЧАНИЯ.

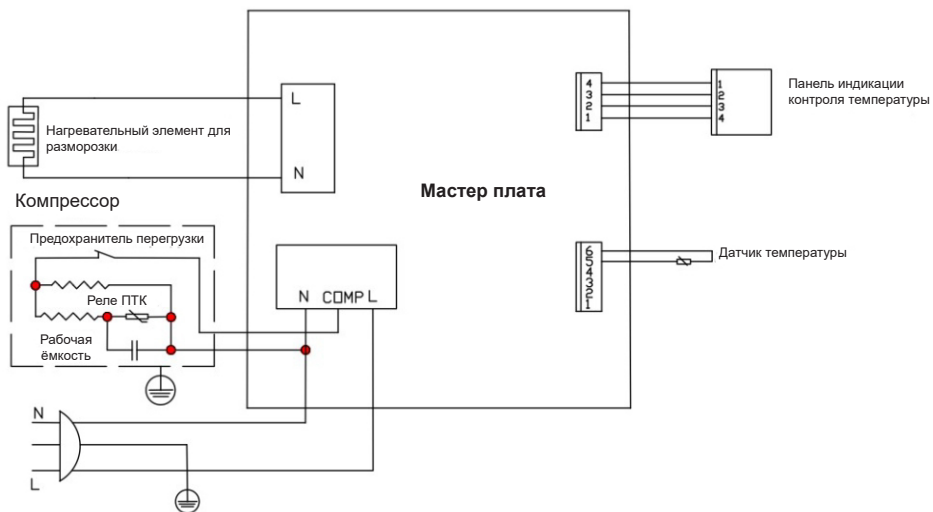
1. Ваш прибор был спроектирован и произведен только для домашнего бытового использования.
2. Гарантия будет недействительна, если прибор будет установлен и использоваться в коммерческих нежилых бытовых помещениях.
3. Холодильник должен быть правильно установлен, расположен и эксплуатироваться надлежащим образом в соответствии с инструкциями, указанными в руководстве по эксплуатации.




Утилизация

Помогите защитить окружающую среду и здоровье людей. Поместите упаковку в соответствующие контейнеры и направьте на переработку. Окажите содействие в реализации переработки отходов электрических и электронных устройств. Запрещается утилизировать изделия, обозначенные данным символом, вместе с бытовыми отходами. Сдайте изделие на местное предприятие по переработке вторичного сырья или обратитесь в местное муниципальное учреждение.

СХЕМА ПОДКЛЮЧЕНИЯ



Технические данные

Модель	CBCS7266AFS
Категория модели	Холодильник-морозильник встраиваемый
Климатический класс	SN/N/ST
Класс защиты	I
Общий полезный объем (л)	247
Объем морозильной камеры (л)	62
Объем холодильной камеры (л)	185
Класс заморозки	
Производительность морозильной камеры	3.5 (кг/24 ч)
Номинальное напряжение	220-240 В
Номинальная частота	50 Гц
Номинальный ток	1.2 А
Класс энергоэффективности	A+
Хладагент	R600a (70 г)
Вес нетто (кг)	54
Габариты прибора (ш*г*в)	540*555*1770
Уровень шума	38
Тип прибора	Встраиваемый
Годовое потребление электроэнергии (кВтч/год)	241
Номинальная потребляемая мощность	120 Вт

СЛУЖБА ПОДДЕРЖКИ КЛИЕНТОВ

Мы рекомендуем обращаться в службу поддержки клиентов компании «Хайер», а также использовать оригинальные запасные части. Если у вас возникли проблемы с вашей бытовой техникой, пожалуйста, сначала изучите раздел «Устранение неисправностей».

Если вы не нашли решения проблемы, пожалуйста, обратитесь:

- к вашему официальному дилеру или
- в наш колл-центр:
8-800-250-65-74 (РФ),
8-820-0071-65-74 (РБ),

на сайт <https://candy-home.ru>, где вы можете оставить заявку на обслуживание, а также найти ответы на часто задаваемые вопросы.

Обращаясь в наш сервисный центр, пожалуйста, подготовьте следующую информацию, которую вы можете найти на паспортной табличке и в чеке:

Модель _____
Серийный номер _____
Дата продажи _____



Также, пожалуйста, проверьте наличие гарантии и документов о продаже

Важно! Отсутствие на приборе серийного номера делает невозможной для Производителя идентификацию прибора и, как следствие, его гарантийное обслуживание. Запрещается удалять с прибора заводские идентифицирующие таблички. Отсутствие заводских табличек может стать причиной отказа выполнения гарантийных обязательств.

В настоящий документ могут быть внесены изменения без предварительного уведомления.

Продукция соответствует требованиям технических регламентов Евразийского экономического (Таможенного) союза.

Сертификат соответствия № ЕАЭС RU С-СН.АЯ46.В.36735/24 от 25.09.2024 действует до 24.09.2029.

Декларация о соответствии № ЕАЭС N RU Д-СН.РА08.В.70523/24 от 24.09.2024 действует до 3.09.2029.

Более подробные сведения указаны в Едином реестре выданных сертификатов соответствия и зарегистрированных деклараций о соответствии Евразийского экономического союза.

Транспортирование и хранение

Перевозить и хранить продукт необходимо в заводской упаковке, согласно указанным на ней манипуляционным знакам.

При погрузке, разгрузке и транспортировке и соблюдайте осторожность.

Транспорт и хранилища должны обеспечивать защиту продукта от атмосферных осадков и механических повреждений.

ГАРАНТИЙНЫЕ УСЛОВИЯ

Уважаемый покупатель!

Корпорация Haier, находящаяся по адресу: Room S401, Haier Brand building, Haier Industry park, Hi-tech Zone, Laoshan District, Qingdao, Китай, благодарит Вас за Ваш выбор, гарантирует высокое качество и безупречное функционирование данного изделия при соблюдении правил его эксплуатации. Официальный срок службы на изделия бытовой техники, предназначенные для использования в быту: на телевизоры, микроволновые печи — 5 лет, на планшетные компьютеры, ноутбуки и приставки телевизионные — 3 года, на пылесосы — 4 года, на мобильные телефоны и гироскутеры — 2 года, на остальные товары — 7 лет со дня передачи изделия конечному потребителю. Учитывая высокое качество продукции, фактический срок службы может значительно превышать официальный. Рекомендуем по окончании срока службы обратиться в Авторизованный сервисный центр для проведения профилактических работ и получения рекомендаций. Вся продукция изготовлена с учетом условий эксплуатации и соответствует требованиям технических регламентов Евразийского экономического (Таможенного) союза.

Во избежание недоразумений, убедительно просим Вас при покупке внимательно изучить эксплуатационную документацию, условия гарантийных обязательств. Данное изделие представляет собой технически сложный товар бытового назначения. Если купленное Вами изделие требует специальной установки и подключения, настоятельно рекомендуем Вам обратиться в Авторизованные сервисные центры Candy.

Корпорация Haier подтверждает принятие на себя обязательств по удовлетворению требований потребителей, установленных действующим законодательством о защите прав потребителей, иными нормативными актами в случае обнаружения недостатков изделия. Однако Корпорация Haier оставляет за собой право отказать в гарантийном обслуживании изделия в случае несоблюдения изложенных ниже условий.

Условия гарантийного обслуживания

Корпорация Haier устанавливает гарантийный срок 12 месяцев со дня передачи товара потребителю. Во избежание возможных недоразумений, сохраняйте в течение срока службы документы, прилагаемые к изделию при его продаже (товарный чек, кассовый чек, эксплуатационная документация).

Гарантийное обслуживание производится исключительно Авторизованными сервисными центрами Candy. Полный список Авторизованных сервисных центров вы можете узнать в Информационном центре Candy по телефонам:

8-800-250-65-74 — для Потребителей из России (бесплатный звонок из регионов России)

8-820-0071-65-74 — для Потребителей из Беларуси (бесплатный звонок из регионов Беларуси)

или на сайте: <https://candy-home.ru> или сделав запрос по электронной почте: help@candy-home.ru.

Данные Авторизованных сервисных центров могут быть изменены, за справками обращайтесь в Информационный центр Candy.

Гарантийное обслуживание не распространяется на изделия, недостатки которых возникли вследствие:

- нарушения потребителем условий и правил эксплуатации, хранения и/или транспортировки товара;
- неправильной установки и/или подключения изделия;
- нарушения технологии работ с холодильным контуром и электрическими подключениями, как и привлечение к монтажу Изделия лиц, не имеющих соответствующей квалификации, подтвержденной документально;
- отсутствия своевременного технического обслуживания Изделия в том случае, если этого требует эксплуатационная документация;
- избыточного или недостаточного давления в водопроводной сети;
- применения моющих средств, несоответствующих данному типу изделия, а также превышения рекомендуемой дозировки моющих средств;
- использования изделия в целях, для которых оно не предназначено;
- действий третьих лиц: ремонт или внесение несанкционированных изготовителем конструктивных или схемотехнических изменений неуполномоченными лицами;
- отклонений от стандартов и норм питающих сетей;
- действия непреодолимой силы (стихия, пожар, молния т. п.);
- несчастных случаев, умышленных или неосторожных действий потребителя или третьих лиц;
- если обнаружены повреждения, вызванные попаданием внутрь изделия посторонних предметов, веществ, жидкостей, насекомых, продуктов жизнедеятельности насекомых;
- срабатывания термозащиты в следствии включения не заполненного/не полностью заполненного водой бака водонагревателя.

Гарантийное обслуживание не распространяется на следующие виды работ:

- установка и подключение изделия на месте эксплуатации;
- инструктаж и консультирование потребителя по использованию изделия;
- очистка изделия снаружи либо изнутри.

Гарантийному обслуживанию не подлежат нижеперечисленные расходные материалы и аксессуары:

- фильтры для кондиционеров;
- фильтры, шланги для подвода /слива воды для стиральных и посудомоечных машин;
- шланги, трубки, щетки, насадки, пылесборники, фильтры для пылесосов;
- тарелки, вертелы, решетки, блюда и подставки для микроволновых печей;
- фильтры, поглотители запахов, лампы, полки, ящики, подставки и другие емкости для хранения продуктов в холодильниках;
- пульты управления, аккумуляторные батареи, элементы питания, внешние блоки питания и зарядные устройства;
- документация, прилагаемая к изделию.

Периодическое обслуживание изделия (замена фильтров и т. д.) производится по желанию потребителя за дополнительную плату.

Важно! Отсутствие на приборе серийного номера делает невозможной для Производителя идентификацию прибора и, как следствие, его гарантийное обслуживание. Запрещается удалять с прибора заводские идентифицирующие таблички. Повреждение или отсутствие заводских табличек может стать причиной отказа выполнения гарантийных обязательств.

Мазмұны

КІРІСПЕ ЖӘНЕ ҚАУІПСІЗ ПАЙДАЛАНУ ЖӨНІНДЕГІ ЕСКЕРТПЕЛЕР.....	3
ЭЛЕКТР ҚУАТЫНА ҚОЙЫЛАТЫН ТАЛАПТАР.....	4
ТАСЫМАЛДАУ БОЙЫНША НҰСҚАУЛАР.....	5
ТОҢАЗЫТҚЫШТЫҢ СИПАТТАМАСЫ.....	7
АЗЫҚ-ТҮЛІКТІ ОРНАЛАСТЫРУ.....	8
ТЕМПЕРАТУРАНЫ БАҚЫЛАУ ЖӘНЕ РЕТТЕУ.....	9
ПАЙДАЛАНУ.....	11
МҰЗДАТЫЛҒАН АЗЫҚ-ТҮЛІКТІ САҚТАУ.....	11
БАЛҒЫН АЗЫҚ-ТҮЛІКТІ МҰЗДАТУ.....	12
МҰЗ ЖАСАУ.....	12
ЕРІТУ.....	13
КҮТІМ ЖӘНЕ ТАЗАЛАУ.....	14
ПАЙДАЛАНУ ЕРЕЖЕЛЕРІ.....	15
ЭЛЕКТР ҚУАТЫН ҮНЕМДЕУ БОЙЫНША КЕҢЕСТЕР.....	16
ОРНАТУ ЖӨНІНДЕГІ НҰСҚАУ.....	17
ҚОСУ СХЕМАСЫ.....	23
ТЕХНИКАЛЫҚ ДЕРЕКТЕР.....	24
КЛИЕНТТЕРДІ ҚОЛДАУ ҚЫЗМЕТІ.....	25
КЕПІЛДІК ШАРТАРЫ.....	26

Бұл нұсқаулықты болашақта пайдалану үшін немесе аспапты болашақ пайдаланушылар онымен танысуы үшін сақтаңыз.

Сізге көптеген жылдар бойы қызмет ету үшін өзірленіп жатқан жоғары сапалы техникамызды таңдағаныңыз құтты болсын.

НАЗАР АУДАРЫҢЫЗ!

МАҢЫЗДЫ!

Аспапты электр желісіне қоспас бұрын, барлық қаптамалар мен тасымалдау қауіпсіздік құрылғыларын алып тастаңыз.

1. Көлденең тасымалдағанда тоңазытқыш агент компрессорға қайта ағу үшін аспапты алғаш іске қосқанға дейін кем дегенде 4 сағат ұстау керек.
2. Егер ескі тоңазытқышыңыз бұдан былай пайдаланбасаңыз, кішкентай балалардың қауіпсіздігін қамтамасыз ету үшін есіктері мен есік тығыздағыштарын алып тастаңыз.
3. Бұл тоңазытқыш-мұздатқыш тек мақсатына сай, яғни тамақ өнімдерін сақтау және мұздату үшін пайдаланылуы керек.
4. Тоңазытқыш агенттер мен газдар арнайы кәдеге жаратуды қажет етеді. Кәдеге жаратудан бұрын тоңазытқыш агент контурындағы түтіктердің зақымдалмағанына көз жеткізіңіз. Аспапты электр желісінен ажыратыңыз. Желілік кабельді кесіп, оны кәдеге жаратыңыз. Сөрелер мен жәшіктерді алып тастаңыз, балалар мен үй жануарлары тоңазытқыштың ішіне қамалып қалмау үшін есік бекіткіші мен тығыздағыштарды алыңыз.
5. Аспапты кәдеге жарату туралы ақпарат алу үшін жергілікті органдарға хабарласуға кеңес береміз.
6. Біз бұл аспапты жылытылмаған, суық бөлмеде (мысалы, гаражда, қысқы бақта, қосымша құрылыстарда, сарайларда, далада және т.б.) пайдалануға кеңес бермейміз.
7. Аспаптың максималды өнімділігі мен үздіксіз жұмыс істеуін қамтамасыз ету үшін осы нұсқаулықты мұқият оқып шығу өте маңызды.
8. Штепсель ашасының зақымдалмағанына және қолжетімді екеніне көз жеткізіңіз. Ауыстырғыштар пайдалануға тыйым салынады.
9. Қуат сымы зақымдалған жағдайда қауіпті болдырмау үшін оны дайындаушы, сервистік қызмет немесе осыған ұқсас білікті персонал ауыстыруға тиіс.
10. Осы нұсқауларды орындамау кепілдік мерзімі ішінде тегін қызмет көрсету құқығыңызды жоюы мүмкін.
11. Орнатқаннан кейін оңай қосылуды және ажыратуды қамтамасыз ету үшін қуат сымын тартыңыз.
12. Аспапты оңай қосу/өшіру үшін бөлек розетка пайдалануға кеңес береміз.

НАЗАР АУДАРЫҢЫЗ — аспап кірігетін корпус немесе корпустағы желдеткіш саңылаулардың таза болуын қамтамасыз етіңіз.

НАЗАР АУДАРЫҢЫЗ — Тоңазытқышты еріту процесін жылдамдату үшін өндірушінің өзі ұсынғаннан басқа механикалық құралдар немесе басқа құралдар пайдалануға тыйым салынған.

НАЗАР АУДАРЫҢЫЗ — Тоңазытқыш контурдың бүлінуіне жол бермеңіз.

НАЗАР АУДАРЫҢЫЗ — Дайындаушы ұсынған типке сәйкес келмесе, азық-түлік сақтауға арналған бөліктердің ішінде электр құрылғыларын пайдаланбаңыз.

Осы пайдалану жөніндегі нұсқаулықты болашақта пайдалану үшін қауіпсіз жерде сақтауға кеңес береміз.

НАЗАР АУДАРЫҢЫЗ: Бұл құрылғы физикалық, сенсорлық немесе ақыл-ой қабілеті шектеулі немесе тәжірибесі мен білімі жеткіліксіз тұлғалардың (балаларды қоса алғанда) олардың қауіпсіздігіне жауапты тұлғаның қадағалауынсыз немесе тиісті нұсқауларынсыз пайдалануына арналмаған. Балалардың аспаппен ойнамауын қадағалау қажет.

НАЗАР АУДАРЫҢЫЗ: Мұздатқыш камерада тез тұтанғыш заттары бар аэрозоль баллондар сияқты жарылу қаупі бар заттар сақтауға жол берілмейді.

Бұл аспап тұрмыстық жағдайда қолдануға, сонымен қатар:

- дүкендердің асханаларында, кеңселерде және басқа қызметтік орынжайларда;
- «түнеу және таңғы ас» типіндегі мейманханаларда;
- кейтеринг жүйесінде және осыған ұқсас қоғамдық тамақтану жүйелерінде қолдануға арналған.

ЭЛЕКТР ҚУАТЫНА ҚОЙЫЛАТЫН ТАЛАПТАР

Ашасын розеткаға салмас бұрын аспаптың ішіндегі тақтайшада көрсетілген кернеу мен жиілік электр желісінің мәндеріне сәйкес келетініне көз жеткізіңіз. Біз бұл аспапты негізгі желіге оңай қолжетімді жерде орналасқан сақтандырғышы бар тиісті розетка арқылы қосуды ұсынамыз. Егер аппараттың желілік сымы зақымдалған болса немесе ауыстыруды қажет етсе, оны өндіруші немесе оның сервистік серіктесі ауыстыруы керек.

НАЗАР АУДАРЫҢЫЗ! БҰЛ АСПАП ЖЕРГЕ ТҰЙЫҚТАЛУЫ КЕРЕК

ТАСЫМАЛДАУ БОЙЫНША НҰҚСАУЛАР

1. Аспапты тек тік күйде тасымалдау керек. Тасымалдау кезінде аспаптың зауыттық қаптамасы зақымдалмауы керек.
2. Егер тасымалдау кезінде аспапты көлденең күйде тасымалдау қажет болса, оны алдыңғы жағына қараған кезде сол жағына қою керек.

Аспапты тік күйге келтіргеннен кейін жүйенің қалпына келуіне мүмкіндік беру үшін оны орнатқаннан кейін кем дегенде 4 сағат пайдалануға болмайды.

3. Жоғарыда көрсетілген нұсқауларды орындамау аспапқа зақым келтіруі мүмкін. Егер осы нұсқаулар орындалмаса, өндіруші жауапты болмайды.
4. Аспап жаңбырдан, ылғалдан және қоршаған ортаның басқа әсерінен қорғалуы керек.
5. Құрылғыны орнатқан кезде еденге, ас үй жиһазына, басқа бөлшектер мен есіктерге, құбырларға, қабырғаларға және т. б. зақым келтірмеу үшін абай болыңыз. Құрылғыны есіктен тарту арқылы жылжытпаңыз.
6. Аспапты жылжытпас бұрын су жинау науасынан барлық суды алыңыз. Қосымша ақпарат алу үшін «Еріту» және «Күтім және тазалау» бөлімін қараңыз.
7. Еріген судың еденге төгілуіне жол бермеу үшін аспаптың артқы қабырғасында орналасқан еріген суды ағызу түтігі компрессордың жоғарғы жағындағы булану ыдысына қосылғанына көз жеткізіңіз.

МАҢЫЗДЫ: Аспапты тазалау/тасымалдау кезінде өте мұқият болу керек. Аспаптың артқы жағындағы конденсатордың төменгі жағында орналасқан металл сымдарға қол тигізбеңіз, себебі саусақтарыңыз бен қолыңызға зақым келуі мүмкін.

Аспаптың үстіне отыруға немесе тұруға тырыспаңыз, себебі ол бұлай пайдалануға арналмаған. Жарақат алуыңыз немесе аспапты зақымдауыңыз мүмкін.

МАҢЫЗДЫ: Желілік кабельдің кесілуіне немесе зақымдалуына жол бермеу үшін аспапты тасымалдау / ауыстыру кезінде және одан кейін желілік кабель тоңазытқыштың астына түспегеніне көз жеткізіңіз.

Балаларға тоңазытқышпен ойнауға рұқсат етпеңіз. Егер осы нұсқаулар орындалмаса, Naïег компаниясы ешқандай жауапкершілік алмайды.

МАҢЫЗДЫ!

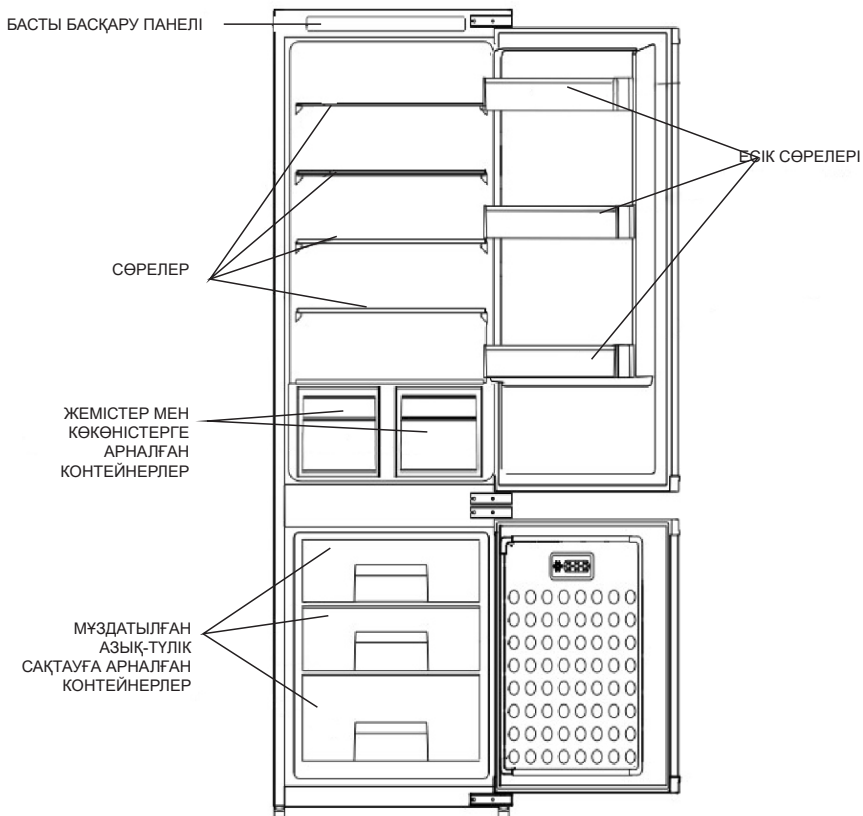
ОРНАТУ ЖӨНІНДЕГІ НҰҚСАУЛАР

1. Тоңазытқыш орнатылатын орынжайдың көлемі кемінде 10 текше метр болуы керек.
2. Аспапты орнату бойынша толық нұсқауларды, соның ішінде есіктің ашылу бағытын қараңыз.
3. Тоңазытқышты түнде және/немесе әсіресе қыста температура +5 °С-тан төмен түсуі мүмкін суық орынжайға қоймаңыз.

Бұл тоңазытқыш-мұздатқыш қоршаған ауа температурасы +5 °С-тан бастап +32 °С-қа дейінгі температурада жұмыс істеуге арналған, сондықтан егер аспап жылытылмаған/суық орынжайға орнатылса (мысалы: қысқы бақ/жапсаржай/сарай/гараж және т. б.), онда ол жұмыс істемейді, өйткені мұздатқыш камерадағы температура көтеріліп, бұл мұздатылған тағамның жарамдылық мерзімінің қысқаруына әкелуі мүмкін.

4. Тоңазытқышты ас үй плиталарына, жылыту радиаторларына немесе тікелей күн сәулесі түсетін жерлерге жақын қоймаңыз, себебі бұл аспаптың жұмысын қиындатады.
5. Аспабыңызды пайдалануға дайындау үшін «Күтім және тазалау» бөлімін қараңыз.

ТОҢАЗЫТҚЫШТЫҢ СИПАТТАМАСЫ

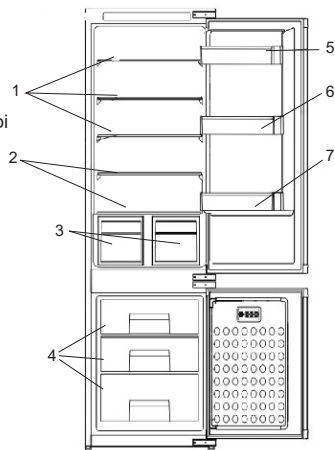


Өндіруші қосымша ескертусіз бұйымның құрылымы мен жиынтықтамасына өзгерістер енгізу құқығын өзіне қалдырады.

АЗЫҚ-ТҮЛІКТІ ОРНАЛАСТЫРУ

Орналастыру үлгілері (схеманы қараңыз)

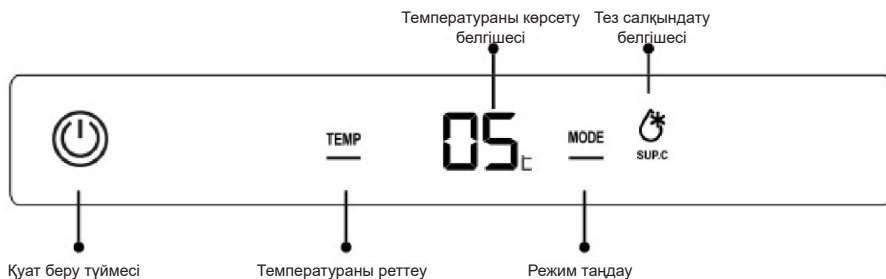
- 1 Пісірілген, салқындатылған дайын тағамдар, сүт өнімдері
- 2 Ет, шұжық, жіңішке шұжық
- 3 Жемістер, көкөністер, салат
- 4 Мұздатылған тағамдар мен азық-түлік
- 5 Май, ірімшік және т.б.
- 6 Кішкентай бөтелкелер, банкалар, жұмыртқа
- 7 Сусындар, бөтелкелер



Ең жақсы нәтижелер алу және сақтау гигиенасы үшін мынадай нұсқаулықтар мен ұсыныстар берілген.

1. Тоңазытқыш камера балғын өнімдер мен сусындарды қысқа мерзім сақтауға арналған.
2. Мұздатқыш камера алдын ала мұздатылған тағамдарды мұздатуға және сақтауға арналған. Азық-түлік қаптамасындағы сақтау жөніндегі ұсыныстар әрқашан сақталуы керек.
3. Дайын тағамдарды ауа өткізбейтін жабық контейнерлерде сақтау керек.
4. Қаптамадағы балғын азық-түлікті сөреге қоюға болады. Жаңа піскен жемістер мен көкөністерді жуып, тоңазытқыштың арнайы жәшіктерінде сақтау керек.
5. Бөтелкелерді есіктегі бөлікке қоюға болады.
6. Шикі етті пластик пакеттерде және төменгі сөреде сақтаңыз. Ластануын болдырмау үшін үшін дайын тағаммен жанасуына жол бермеңіз. Қауіпсіздік үшін шикі етті екі-үш күн ғана сақтаңыз.
7. Тамақты қаптамада немесе жабық күйде сақтаңыз. Ыстық тағамдар мен сусындарды тоңазытқышқа салмас бұрын суытыңыз.
8. Газдалған сусындарды мұздатпау керек, ал мұздатылған шырын сияқты тағамдарды тым салқын күйінде тұтынуға болмайды.
9. Кейбір жемістер мен көкөністер шамамен 0 °C температурада сақталғанда бүлінеді, сондықтан ананас, қауын, қияр, қызанақ және соған ұқсас өнімдерді қаптау керек.
10. Салқындатылған піскен тағамды және соған ұқсас заттарды тоңазытқыштың артқы қабырғасына жақын қойыңыз.
11. Барлық сөрелер, науалар, көкөністерге арналған жәшіктер, сондай-ақ бөтелкелерді сақтауға арналған сөрелер алынбалы.
12. Мұздатылған тағамды бөлме температурасында ерітуге болмайды; азық-түлікті ерітудің ең жақсы жолы — оны тоңазытқыштағы сөреге қою, осылайша тағам біртіндеп ериді. Еріген су мен шырынның еріген тағамнан басқа тағамдарға ағып кетпеуін қадағалаңыз.
13. Гигиеналық себептермен тағамды аспаптың бетіне тигізбеу үшін оны тоңазытқышта сақтар алдында әрқашан қолайлы қаптау материалымен ораңыз.

ТЕМПЕРАТУРАНЫ БАҚЫЛАУ ЖӘНЕ РЕТТЕУ



Қуат беру түймесі	Тоңазытқыштың қуатын қосу/өшіру
Температураны реттеу (TEMP)	Тоңазытқыш пен мұздатқыш камерадағы температура аймағын баптау
Температураны көрсету белгішесі	Ағымдағы температура аймағы үшін температура баптауын немесе мәнін көрсетеді
Режим таңдау (MODE)	Таңдалған температура аймағындағы температураны баптау
Тез салқындату белгішесі (SUP.C)	Тоңазытқыш тез салқындату күйінде екенін көрсетеді

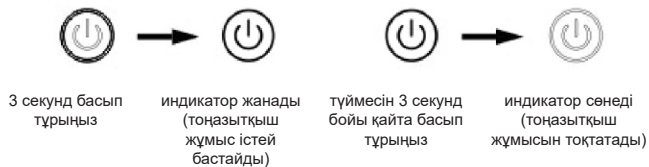
1. Қуат беру түймесі

Тоңазытқышты қосу

Тоңазытқыш өшірілгенде, «Қуат түймесін» басып, оны 3 секунд ұстап тұрыңыз, индикатор жанады және тоңазытқыш жұмыс істей бастайды.

Тоңазытқышты өшіру

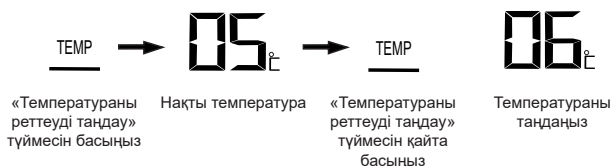
«Қуат түймесін» басып, оны 3 секунд ұстап тұрыңыз, индикатор өшеді және тоңазытқыш жұмысын тоқтатады.



2. Тоңазытқыш камерасының ішіндегі температураны баптау

1. «Температураны реттеу» түймесін басыңыз, тоңазытқыш пен мұздатқыштың температуралық аймағын көрсететін белгіше кезекпен жыпылықтайды.
2. Тоңазытқыш бөлігінің температуралық аймағын таңдаңыз, сәйкес белгіше жанады және тоңазытқыш бөлігінің ішіндегі нақты температура көрсетіледі.
3. «Температураны реттеу» түймесін басыңыз. Температура белгішесі тоңазытқыш бөлімінің ағымдағы баптауын көрсетеді және жыпылықтайды.
4. «Температураны реттеу» түймесін қайта басыңыз. Тоңазытқыш камерасының температура баптаулары циклді түрде өзгереді: «02» — «03» — «04» — «05» — «06» — «07» — «08» — «02».

5 секунд ішінде ешқандай температура таңдалмаса, ағымдағы параметр расталады.



3. Тез салқындату функциясы

Тез салқындату функциясын қосу

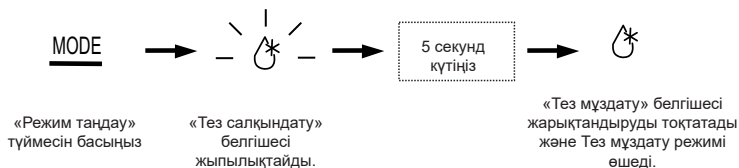
«Режим таңдау» түймесін басыңыз, «Тез салқындату» белгішесі жыпылықтайды. 5 секундтан кейін «Тез салқындату» белгішесі біркелкі жанады және Тез салқындату функциясы іске қосылады.



Тез салқындату функциясын өшіру

Тез салқындату режимінде «Режим таңдау» түймесін басыңыз, «Тез салқындату» белгішесі жыпылықтайды.

5 секундтан кейін Тез салқындату белгішесі өшеді және тоңазытқыш Тез салқындату режимінен шығады.



4. Есік ашық дабыл функциясы

Тоңазытқыштың есігі 180 секунд ашық қалса, зуммер 0,5 секунд аралықпен 3 рет дабыл сигналын береді.

Тоңазытқыштың есігі 30 секундтан кейін әлі ашық болса, зуммер тоңазытқыш есігі жабылғанша 0,5 секунд аралықпен 3 рет дыбыстық сигнал береді.

ПАЙДАЛАНУ

Қорытынды тексеру

Тоңазытқышты/мұздатқышты пайдалануды бастамас бұрын мыналарды тексеріңіз:

1. тоңазытқыштың ішкі беттері құрғақ және ауа артқы бөлікте еркін айналады.
2. ішкі беттерді «Күтім және тазалау» бөліміндегі кеңестерге сәйкес тазалаңыз.
3. Ашасын қабырғадағы розеткаға салып, қуат көзіне қосыңыз. Тоңазытқыштың есігін ашқан кезде ішкі шам жануы керек.
4. Сіз компрессордың іске қосылғанын естисіз. Салқындату жүйесіндегі сұйықтықтар мен газдар компрессордың жұмыс істеп тұрғанына немесе жұмыс істемейтініне қарамастан, шу шығаруы мүмкін. Бұл қалыпты жағдай.
5. Термостат тұтқасын 1 және 7 белгілері арасына орнатыңыз.
6. Тоңазытқыш бөлігінің алдыңғы жиектері қызып кетуі мүмкін, бұл қалыпты жағдай. Конденсация түзілуіне жол бермеу үшін олар жылы болуы керек.
7. **Тоңазытқышты қосқаннан кейін оны бірден жүктемеңіз. Тоңазытқыш қажетті сақтау температурасына жеткенше күтіңіз.**

МҰЗДАТЫЛҒАН АЗЫҚ-ТҮЛІКТІ САҚТАУ

Түпнұсқа қаптамадағы азық-түлік өндірушінің мұздатқыш температурасы туралы нұсқауларына сәйкес сақталуы керек.

Өндіруші мен сатушы қол жеткізген өнімнің жоғары сапасын қамтамасыз ету үшін мыналарды есте сақтау қажет:

1. оралған тағамдарды сатып алғаннан кейін мүмкіндігінше тезірек мұздатқышқа салыңыз
2. пакеттердің ішіндегісі таңбаланғанына және күні көрсетілгеніне көз жеткізіңіз.
3. қаптамада көрсетілген өнімдердің жарамдылық мерзімін бұзбаңыз.

Электр қуаты өшіп қалса, есігін ашпаңыз. Тоңазытқыштың жұмысы 20 сағаттан аз уақытқа үзілсе, мұздатылған тағам бұзылмауы керек. Қуат көзі ұзақ уақытқа өшіп қалса, тағамды тексеріп, дереу тұтынуды керек немесе пісіріп, қайта мұздату керек.

БАЛҒЫН АЗЫҚ-ТҮЛІКТІ МҰЗДАТУ

Ең жақсы нәтижеге қол жеткізу үшін мына нұсқауларды орындаңыз.

Бір уақытта тым көп санын мұздатпаңыз. Тамақтың сапасы толық және тез мұздатылған кезде жақсы сақталады.

Тоңазытқышыңыздың 3 кг-нан аспайтын тәуліктік салқындату сыйымдылығынан аспаңыз.

Жылы азық-түлікті мұздатқышқа қою тоңазытқыш жүйесінің компрессорының тағам қатып қалғанша тоқтаусыз жұмыс істеуіне әкеледі. Бұл мұздатқыш температурасының уақытша тым төмен болуына әкелуі мүмкін.

Балғын азық-түлікті мұздатқан кезде термостат тетігін 5-ке қойыңыз. 1/2 кг-ға дейінгі аз мөлшердегі азық-түлікті термостатты реттемей-ақ мұздатуға болады.

Мұздатылатын азық-түлікті мұздатқыштың кез келген бөлігіне қоюға болады.

Мұздатылған азық-түліктің жаңасына жанаспауына ерекше назар аударыңыз.

МҰЗ ЖАСАУ

Мұз науасын 3/4 толтырыңыз. Мұз текшелерін қасықпен алыңыз. Пышақ пен шанышқы сияқты ұшы өткір заттарды пайдаланбаңыз.

Ескерту: дайындалған мұз текшелері бірнеше апта бойы пайдаланылмаса, олар бірте-бірте кішірейетін болады.

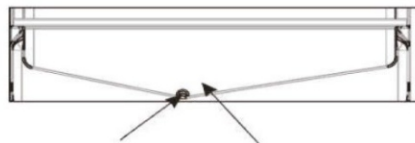
ЕРІТУ

А) ТОҢАЗЫТҚЫШ КАМЕРАСЫ

Тоңазытқыш бөлік автоматты түрде ерітіледі. Еріген су аспаптың (1) артқы қабырғасында орналасқан коллектор арқылы дренаждық түтікке түседі.

(схеманы қараңыз) еріткен кезде жасырын буландырғыш орналасқан тоңазытқыш бөлігінің артқы қабырғасында су тамшылары пайда болуы мүмкін.

Кейбір тамшылар ішкі камерада қалып, еріту аяқталғаннан кейін қайта қатып қалуы мүмкін. Қатып қалған тамшыларды кетіру үшін пышақ пен шанышқы сияқты өткір заттар ПАЙДАЛАНБАҢЫЗ. Егер еріген су коллектордан ағып кетпесе, тамақ бөлшектері су төгетін түтікті бітеп қалмағанына көз жеткізіңіз. Су төгетін түтікшені су төгетін түтіктің төменгі жағында орналасқан арнайы пластик шыбықшамен итеру арқылы тазалауға болады. Қырау қабатының қалыңдығы 7 мм-ге жетсе, автоматты ерітуді қайта бастау үшін термостат параметрлерін (4-тен 1 режиміне дейін) өзгертіңіз.



Дренаж түтігі (1)

Еріген су жинау (2)

В) МҰЗДАТҚЫШ КАМЕРАСЫ

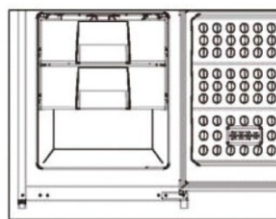
Мұздатқыш камераны жылына 2 рет немесе қырау қабатының қалыңдығы 1 см-ге жеткен жағдайда ерітуге кеңес беріледі.

Ерітуді бастау үшін тоңазытқышты электр желісінен ажыратыңыз және ашаны алыңыз. Барлық өнімді бірнеше қабат қағазға орап, салқын жерде (мысалы, тоңазытқышта немесе қоймада) сақтау ұсынылады.

Мұздатқыш камерасынан барлық жәшіктерді алып тастаңыз. Еріту процесін жылдамдату үшін ішіне жылы су құйылған ыдыстар қоюға болады.

Қырауды кетіру үшін пышақ пен шанышқы сияқты өткір немесе үшкір заттар пайдаланбаңыз. Ешқашан шаш кептіргіштерді, электр жылытқыштарды немесе соған ұқсас ерітуге арналған аспаптарды қолданбаңыз. Еріткеннен кейін мұздатқыш камерасының төменгі жағында жиналатын еріген суды ысқышпен алып, ішкі беттерін құрғағанша мұқият сүртіңіз.

Ашаны розеткаға салып, қуат көзіне қосыңыз.



КҮТІМ ЖӘНЕ ТАЗАЛАУ

**Тазалар алдында аспапты қуат көзінен ажыратып, ашаны розеткадан суыруға кеңес береміз.

**Тоңазытқышты тазалау үшін ешқашан өткір абразивті құралдарды, сабынды, тұрмыстық тазалағышты және балауыз полирольді қолданбаңыз.

**Тоңазытқыш бөлігін тазалау үшін жылы су пайдаланыңыз және оны құрғатып сүртіңіз.

**Тоңазытқыштың ішкі беттерін тазалау үшін шүберекті ерітіндіге (шамамен 0,6 литр суға бір шай қасық ас содасы) батырып, құрғатып сүртіңіз.

**Шамның корпусына су кірмегеніне көз жеткізіңіз.

**Есік тығыздағыштарын үнемі тексеріп тұрыңыз. Олар таза болуы керек.

**Тоңазытқышты ұзақ уақыт пайдаланбайтын болсаңыз, оны өшіріп, барлық азық-түлікті алып тастап, таза және есіктері ашық күйде қалдырыңыз.

** Есік сөрелерін алу
Есік сөрелерін алу үшін ішіндегісінің барлығын алып тастап, сөрелі негізден жоғары итеріңіз.

** Мұздатқыш камерасынан тартпаны алу үшін оны мүмкіндігінше өзіңізге қарай тартыңыз, содан кейін оны көтеріп, соңына дейін шығарыңыз.

ПАЙДАЛАНУ ЕРЕЖЕЛЕРІ

- ИӘ** — Тоңазытқышты жүйелі түрде тазалап, еріту («Еріту» бөлімін қараңыз)
- ИӘ** — Шікі ет пен құс етін дайын тағамдар мен сүт өнімдерінен төмен сақтаңыз.
- ИӘ** — көкөністерден жарамсыз жапырақтарды алып тастаңыз және олардың кірді сүртіңіз.
- ИӘ** — Сала, қырыққабат, ақжелкен және гүлді қырыққабатты сабағымен (қауданымен) сақтаңыз.
- ИӘ** — Ірімшікті алдымен пергамент (май өткізбейтін) қағазға орап, содан кейін ауасын мүмкіндігінше шығарып, полиэтилен пакетке салыңыз. Тұтынар алдында бір сағат бұрын тоңазытқыштан алыңыз.
- ИӘ** — Етті немесе құс етін полиэтилен үлбірге немесе фольгаға тығыз емес етіп ораңыз. Бұл оның кебуіне жол бермейді.
- ИӘ** — балық пен субөнімдерді полиэтилен пакеттерге ораңыз.
- ИӘ** — Иісі өткір немесе кеуіп кетуі мүмкін азық-түлікті полиэтилен пакеттерге, фольгаға ораңыз немесе ауа өткізбейтін контейнерлерде сақтаңыз.
- ИӘ** — Нанды жаңа күйде сақтау үшін оны жақсылап ораңыз.
- ИӘ** — Ақ шарапты, сыраны және минералды суды берер алдында салқындатыңыз.
- ИӘ** — Мұздатқыштың ішіндегілерді үнемі тексеріп отырыңыз.
- ИӘ** — азық-түлікті мүмкіндігінше қысқа уақыт сақтаңыз және жарамдылық мерзімін сақтаңыз және т. б.
- ИӘ** — Өнеркәсіптік жағдайда мұздатылған азық-түлікті қаптамадағы нұсқауларға сәйкес сақтаңыз.
- ИӘ** — Әрқашан жоғары сапалы азық-түлік тандап, мұздатудан бұрын олардың тазаланғанына көз жеткізіңіз.
- ИӘ** — тез мұздатуды қамтамасыз ету үшін балғын азық-түлікті кішкене бөліктерде мұздатуға дайындаңыз.
- ИӘ** — Барлық азық-түлікті фольгаға немесе мұздатуға жарайтын пластик пакеттерге ораңыз. Ауа толық шыққанына көз жеткізіңіз.
- ИӘ** — сатып алған кезде мұздатылған азық-түлікті орап, мүмкіндігінше тезірек мұздатқыш камерасына салыңыз.
- ИӘ** — азық-түлікті тоңазытқыш камерада ерітіңіз.
- ИӘ** — Балмұздақты мұздатқыштан тұтындан 10-20 минут бұрын алыңыз.
- ЖОҚ** — тоңазытқыш бөлікте банан сақтамаңыз.
- ЖОҚ** — тоңазытқышта қауын сақтамаңыз. Басқа азық-түлікке иісі сіңіп кетпеу үшін оралған болса, оны қысқа уақытқа салқындатуға болады.
- ЖОҚ** — тоңазытқышыңызда улы немесе басқа қауіпті заттарды сақтамаңыз. Ол тек тамақ өнімдерін сақтауға арналған.
- ЖОҚ** — тоңазытқышта ұзақ уақыт сақталған азық-түлікті жеменіз.
- ЖОҚ** — дайын тағамдар мен балғын азық-түлікті бір контейнерде бірге сақтамаңыз. Олар бөлек қапталып, сақталуы керек.
- ЖОҚ** — ерітілген азық-түліктің немесе оның шырынының басқа тағамға тамуына жол бермеңіз.
- ЖОҚ** — есікті ұзақ уақыт ашық қалдырмаңыз, бұл қосымша шығынға әкеледі және шамадан тыс қырау түзілуіне себеп болады.
- ЖОҚ** — тоңазытқышқа ыстық тағамдарды қоймаңыз, оларды суытып алыңыз.
- ЖОҚ** — мұзды және қырауды кетіру үшін пышақ пен шанышқы сияқты үшкір немесе өткір заттар пайдаланбаңыз.
- ЖОҚ** — сұйықтыққа толы немесе ашылмаған газдалған сусын құйылған бөтелкелерді мұздатқышқа қоймаңыз, себебі олар жарылуы мүмкін.
- ЖОҚ** — балаларға мұздатқыштан балмұздақ немесе мұз бермеңіз. Бұл еріннің үсіп қалуына әкелуі мүмкін.
- ЖОҚ** — балғын тағамды мұздатқанда мұздатқыштағы максималды термиялық жүктемеден (тәулігіне 4 кг) асырмаңыз.
- ЖОҚ** — газдалған сусындарды мұздатпаңыз.
- ЖОҚ** — мұздатылған, еріген азық-түлікті сақтамаңыз. Оларды 24 сағат ішінде тұтыну керек немесе пісіріп, қайта мұздату керек.
- ЖОҚ** — мұздатқыштан дымқыл қолмен азық-түлік алуға болмайды.
- ЖОҚ** — мұздатқыш камераның қақпағы орнында болғанша есігін жаппаңыз.
- ЖОҚ** — мұздатылған тағамды бөлме температурасында қалдырмаңыз. Азық-түлікті ерітудің ең жақсы жолы — оны тоңазытқыш бөлігіне қою, осылайша біртіндеп ериді. Азық-түлікті еріткен кезде басқа тағамдарға су тимеуін қадағалаңыз.

ЭЛЕКТР ҚУАТЫН ҮНЕМДЕУ БОЙЫНША КЕҢЕСТЕР

1- Тоңазытқышыңыз жақсы желдетілетін орынжайда тұрғанына көз жеткізіңіз. Егер қоршаған орта температурасы төмен болса (бірақ ешқашан 5 °C-тан төмен болмаса), электр энергиясы көбірек үнемделеді.

Бұл жағдайда тоңазытқыш бөлігі мен мұздатқыш камерадағы температураны дәл термометрмен тексеріп, қажет болса термостат баптауларын азайтыңыз (1-ге дейін).

2- Тоңазытылған немесе мұздатылған азық-түлік сатып алу мен оны мұздатқышқа қою арасында, әсіресе жазда, ең аз уақыт өтуін қамтамасыз етіңіз. Мұздатылған азық-түлікті тасымалдау үшін тоңазытқыш-сөмке немесе арнайы сөмке пайдалануға кеңес береміз.

3- Тоңазытқыштың есігін қажетінен ұзағырақ ашық қалдырмаңыз. Әр ашқаннан кейін есіктердің мықтап жабылғанына көз жеткізіңіз.

4- Тоңазытқышты жүйелі түрде ерітіп тұрыңыз («Еріту» бөлімін қараңыз).

5- Мұздатылған азық-түлікті тоңазытқыш бөлімінде ерітіңіз, сонда мұздатылған тағам тоңазытқышта суықтың қосымша көзі ретінде әрекет етеді.

МӘСЕЛЕ ШЕШУ

1. Аспап қосқан кезде жұмыс істемесе, мыналарды тексеріңіз:

Аша розеткаға дұрыс салынған және қуат көзіне қосылған.

(Розеткада электр энергиясы бар-жоғын тексеру үшін оған басқа аспапты қосыңыз.)

Сақтандырығыш күйіп кетті/ажыратқыш автоматты түрде қосылды/негізгі ажыратқыш өшірілді.

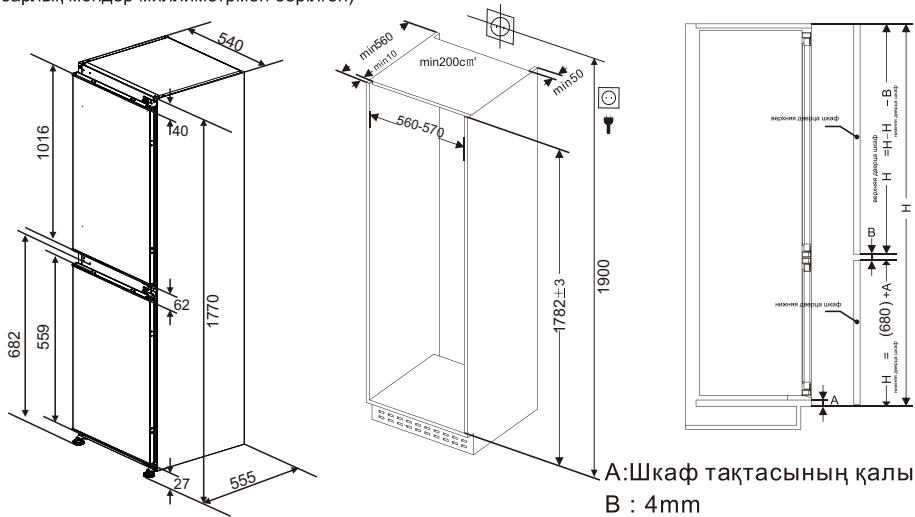
Температура реттегіші дұрыс орнатылған.

Жоғарыда аталған тексерулерді орындағаннан кейін аспап әлі де жұмыс істемесе, «КЛИЕНТТЕРДІ ҚОЛДАУ ҚЫЗМЕТІ» бөлімін қараңыз.

Жоғарыда аталған барлық тармақтарды тексергеніңізге көз жеткізіңіз.

ОРНАТУ ЖӨНІНДЕГІ НҮСҚАУ

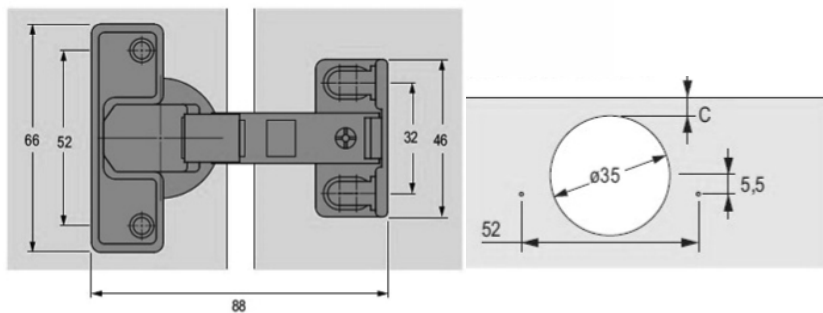
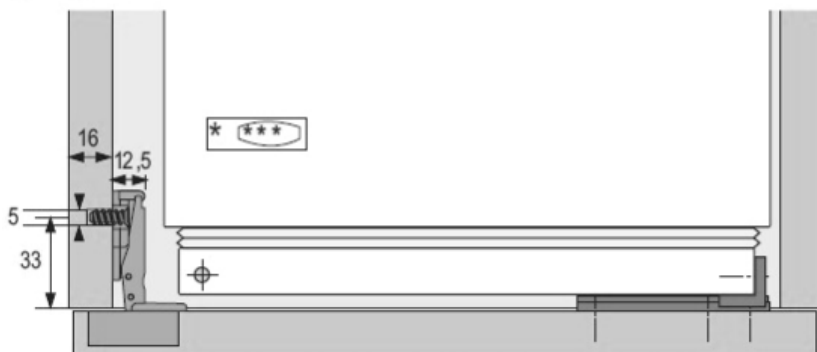
(барлық мәндер миллиметрмен берілген)



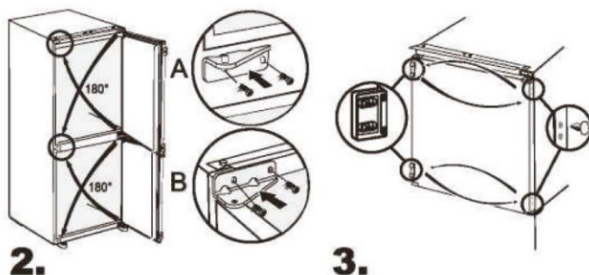
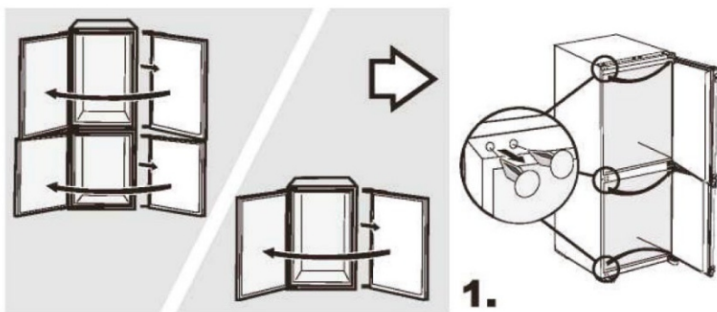
A: Шкаф тақтасының қалыңдығы

B : 4mm

H: Шкафтың жалпы биіктігі

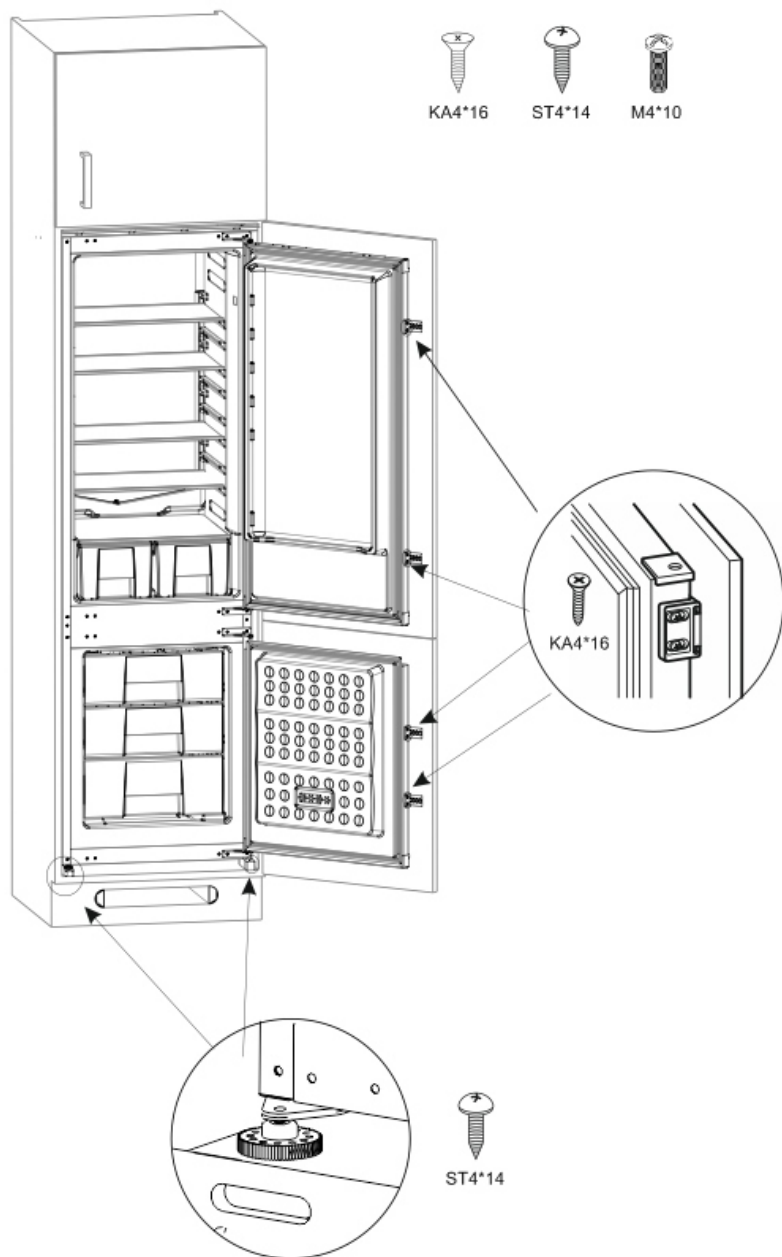


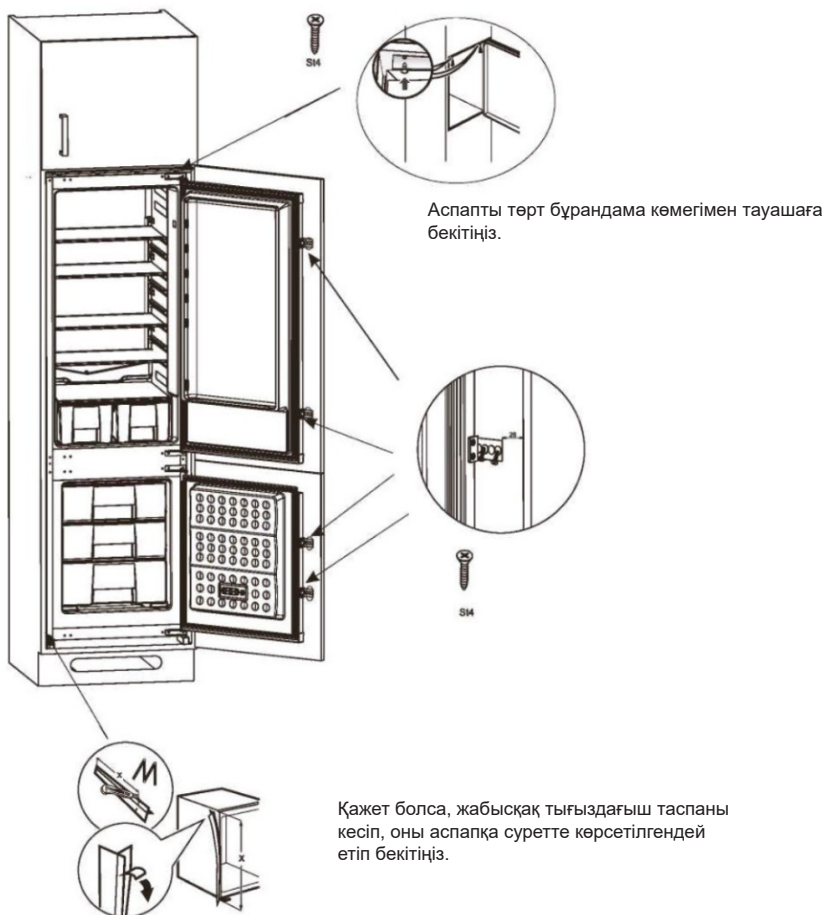
ЖИҢАЗ ФРОНТЫ МЕН ТОҢАЗЫТҚЫШТЫҢ ӨЛШЕМДЕРІ

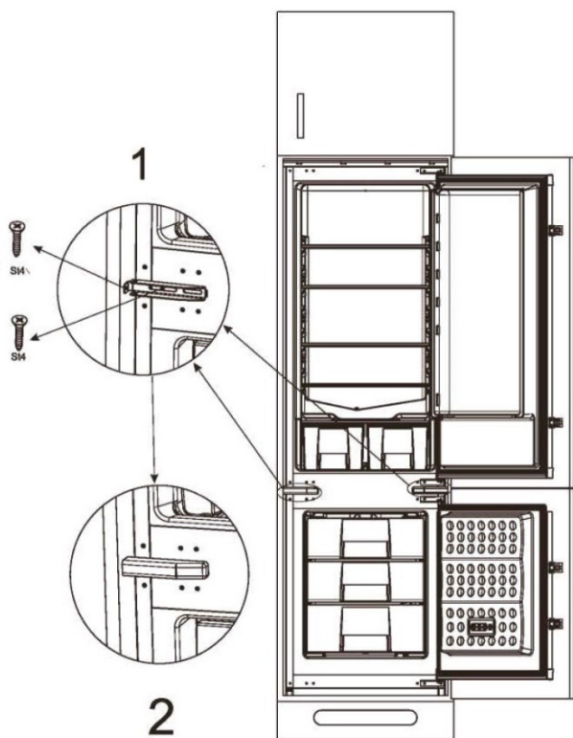


Есікті ашудың қажетті бағыты топсаларды қайта орналастыру арқылы қамтамасыз етіледі.
Жоғарыдағы суреттерді қараңыз

Аксессуар	Сипаттама	Саны
	Жоғарғысәндіқтақтайша	1
	Тығыздағыштаспа	1
	Слайдер	4
	Бекіткіш	1
	Бекіткіш қақпағы	1
	Жұмыртқа салғыш	1







1. Тоңазытқышты шкафқа бекіту үшін бекіткіш тілімшелерді пайдаланыңыз.
2. Қақпақ бекіткіш тілімшелерді тікелей жабады.

МАҢЫЗДЫ ЕСКЕРТУЛЕР.

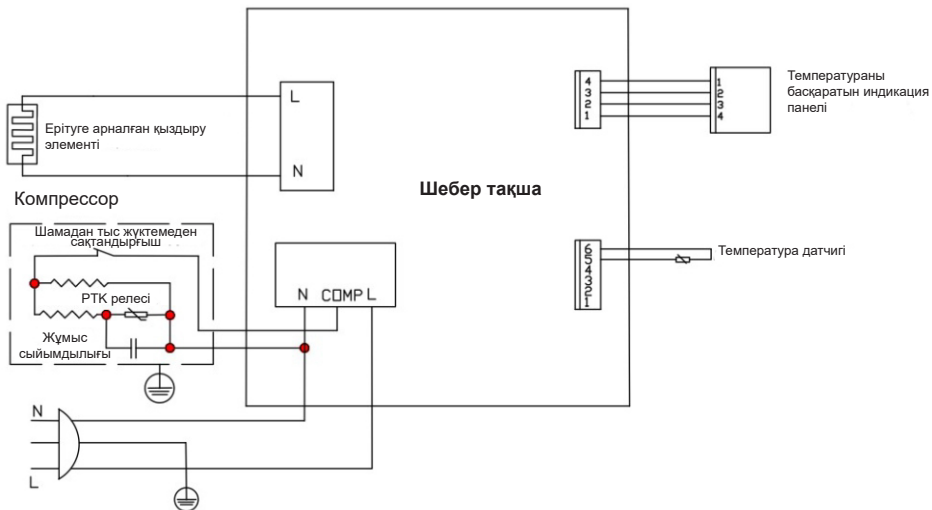
1. Аспабыңыз тек үйде пайдалануға арналған және жасалған.
2. Аспап коммерциялық емес тұрғын орынжайларға орнатылса және пайдаланылса, кепілдік жарамсыз болады.
3. Тоңазытқышты пайдалану жөніндегі нұсқаулықтағы нұсқауларға сәйкес дұрыс орнату, орналастыру және пайдалану қажет.



Кәдеге жарату

Қоршаған ортаны және адам денсаулығын қорғауға көмектесіңіз. Қаптаманы тиісті контейнерлерге салып, қайта өңдеуге жіберіңіз. Электрлік және электрондық құрылғылардың қалдықтарын қайта өңдеуге көмек беріңіз. Осы символмен белгіленген бұйымдарды тұрмыстық қалдықтармен бірге кәдеге жаратуға тыйым салынады. Бұйымды қайталама шикізатты қайта өңдейтін жергілікті кәсіпорынға апарыңыз немесе жергілікті муниципалды мекемеге жүгініңіз.

ҚОСУ СХЕМАСЫ



Техникалық деректер

Моделі	CBCS7266AFS
Модельдің категориясы	Кіріктірілетін тоңазытқыш-мұздатқыш
Климаттық класы	SN/N/ST
Қорғаныш класы	I
Жалпы пайдалы көлемі (л)	247
Мұздатқыш камерасының көлемі (л)	62
Тоңазытқыш камерасының көлемі (л)	185
Мұздату класы	***
Мұздатқыш камерасының өнімділігі	3,5 (кг/24 сағ)
Номиналды кернеуі	220-240 В
Номиналды жиілігі	50 Гц
Номиналды ток	1.2 А
Энергия тиімділік класы	A+
Тоңазытқыш агент	R600a(70г)
Таза салмағы (кг)	54
Аспаптың өлшемдері (е*т*б)	540*555*1770
Шу деңгейі	38
Аспап типі	Кіріктірілетін
Жылдық электр энергиясын тұтынуы (кВтсағ/жыл)	241
Номиналды тұтынатын қуаты	120 Вт

КЛИЕНТТЕРГЕ ҚЫЗМЕТ КӨРСЕТУ

Клиенттерді қолдау қызметі

Біз «Хайер» компаниясының клиенттерді қолдау қызметіне жүгінуге, сондай-ақ түпнұсқа қосалқы бөлшектерді пайдалануға кеңес береміз. Егер тұрмыстық техникада мәселер туындаса, алдымен «Ақауларды жою» бөлімін оқып шығыңыз.

Егер сіз мәселенің шешімін таба алмасаңыз, мыналарға жүгініңіз:

- өзіңіздің ресми дилеріңізге немесе
- біздің колл-орталығымызға:
8-800-070-03-29 (ҚР),
- <https://haieronline.kz> сайтына, онда сіз қызмет көрсетуге өтініш қалдыра аласыз, сондай-ақ жиі қойылатын сұрақтарға жауап таба аласыз.

Сервистік орталығымызға жүгіне отырып, паспорт тақтайшасынан және түбіртектен табуға болатын төмендегі ақпаратты дайындауыңызды өтінеміз:

Моделі _____

Сериялық нөмірі _____

Сатылған күні _____



Сонымен қатар, кепілдік пен сатылғаны туралы құжаттарды тексеріңіз.

Манызды! Аспапта сериялық нөмірдің болмауы Өндіруші үшін аспапты сәйкестендіруді және нәтижесінде кепілді қызмет көрсетуді мүмкін емес етеді. Аспаптан зауыттық сәйкестендіру тақтайшаларын алып тастауға тыйым салынады. Зауыттық тақтайшалардың болмауы кепілдік міндеттемелерді орындаудан бас тартуға себеп болуы мүмкін.

Осы құжатқа алдын ала ескертусіз өзгерістер енгізілуі мүмкін.

Тасымалдау және сақтау

Бұйымды тасымалдау және сақтау зауыттық қаптамада, онда көрсетілген манипуляциялық белгілерге сәйкес жүргізілуі қажет.

Тиеу, түсіру және тасымалдау кезінде сақ болыңыз.

Көлік және қоймалар өнімді атмосфералық жауын-шашыннан және механикалық зақымданудан қорғауды қамтамасыз етуі керек.

КЕПІЛДІК ШАРТАРЫ

Құрметті сатып алу!

Haier корпорациясы мына мекенжай бойынша орналасқан: Room S401, Haier Brand building, Haier Industry park, Hi-tech Zone, Laoshan District, Qingdao, Қытай, Сізге таңдауыңыз үшін Әлғді білдіреді және пайдалану ережелерін ұстанған кезде осы бұйымның жоғары сапасы мен мінсіз жұмыс атқаратындығына кепілдік береді. Тұрмыста пайдалануға арналған тұрмыстық бұйымның жұмысқа жарамды ресми мерзімі: бұйым тұтынушыға табысталған күннен бастап теледидарларға, микротолқынды пештерге — 5 жыл, планшеттік компьютерлерге, ноутбуктерге және теледидарлық приставкаларға — 3 жыл, шаңсорғыштарға — 4 жыл, уялы телефондар мен гирокүтерлерге — 2 жыл, қалған тауарларға 7 жыл кепілдік беріледі. Өнімнің жоғары сапасын ескере отырып, нақты қызмет ету мерзімі ресми қызмет ету мерзімінен әлдеқайда ұзағырақ болуы мүмкін. Қызмет ету мерзімі аяқталғаннан кейін профилактикалық жұмыстарды жүргізу үшін және ұсынымдар алу үшін Авторландырылған сервистік орталыққа жүгінуіңізді сұраймыз. Барлық өнім пайдалану шарттарын ескере отырып өндірілген және Еуразиялық экономикалық (кедендік) одақтың техникалық регламенттерінің талаптарына сәйкес келеді.

Түсінбеушіліктерді болдырмау үшін сатып алу кезінде пайдалану құжаттамасы мен кепілдік шарттарын мұқият оқып шығуыңызды сұраймыз. Осы бұйым тұрмыстық мақсаттағы техникалық күрделі тауар болып табылады. Егер Сіз сатып алған бұйым арнайы орнатуды және іске қосуды талап еткен болса, Біз сізге Candy үкілетті қызмет көрсету орталығына хабарласуды ұсынамыз.

Haier Корпорациясы бұйымның кемшіліктері анықталған жағдайда тұтынушылар құқықтарын қорғау туралы қолданыстағы заңнамамен, басқа нормативтік актілермен бекітілген тұтынушылар талаптарын қанағаттандыру бойынша міндеттемелерді өзіне алғанын растайды. Алайда, Haier Корпорациясы төменде мазмұндалған шарттар сақталмаған жағдайда кепілдікті қызмет көрсетуден бас тарту құқығын өзіне қалдырады.

Кепілдік бойынша қызмет көрсету шарттары

Haier Корпорациясы тауар тұтынушыға табыс етілген күннен бастап 12 ай кепілдік мерзімді орнатады. Ықтимал жаңсақтықтарға жол бермеу үшін қызмет ету мерзімі ішінде бұйымға сатылған кезде қоса тіркелетін құжаттарды (сату квантициясы, кассалық чек, пайдалану құжаттамасы) сақтап қойыңыз.

Кепілдікті тек үкілетті Candy қызмет көрсету орталықтары көрсетеді. Үкілетті қызмет көрсету орталықтарының толық тізімін алу үшін келесі нөмірлерге қоңырау шалу арқылы Haier байланыс орталығына хабарласыңыз:

8-800-070-03-29 — Қазақстандағы тұтынушылар үшін (Қазақстан өңірлерінен тегін қоңырау шалу)

немесе сайтта: <https://haieronline.kz/> немесе келесі электрондық пошта арқылы сұрау салып біле аласыз: support-kz@haieronline.kz.

Үкілетті қызмет көрсету орталықтары өзгеруі мүмкін, толық ақпарат алу үшін Candy байланыс орталығына хабарласыңыз.

Кепілдік бойынша міндеттемелер ақаулар мыналардың салдарынан пайда болған бұйымдарға қатысты болмайды:

- тұтынушының тауарды пайдалану, сақтау және/немесе тасымалдау жағдайлары мен ережелерін бұзуы;
- бұйымды қате орнату, баптау және/немесе іске қосу;
- тоңазытқыш сұлбамен жұмыстар технологияларының және электрлік қосылуларды бұзу, сонымен қатар бұйымды монтаждауға құжатпен расталған тиісті біліктілігі жоқ тұлғаларды тарту;
- пайдалану бойынша нұсқаулық талап еткен жағдайда бұйымға уақтылы техникалық қызмет көрсетілмегенде;
- су құбырларының желісіндегі артық немесе жеткіліксіз қысымнан;
- бұйымның осы түріне сәйкес келмейтін жуғыш құралдарды пайдалану, сонымен қатар жуғыш құралдардың ұсынылған мөлшерлемесінен асып кеткенде;
- бұйымды ол арналмаған мақсаттарда пайдаланғанда;
- үшінші тұлғалардың әрекеттерінен: үкілеттері жоқ тұлғалардың жөндеуі немесе өндіруші рұқсат етпеген құрылымдық немесе сызбалы техникалық өзгерістерді енгізуі;
- Стандарттардан және қуат беру желілердің нормаларынан ауыту;
- еңсерілмейтін күш әрекеттерінен (апат, өрт, найзағай және т. б.);
- жазатайым оқиғалардан, тұтынушының немесе үшінші тұлғалардың қасқана немесе абайсыз әрекеттерінен;
- бұйымның ішіне бөгде заттардың, заттектердің, сұйықтықтардың, жәндіктердің, жәндіктердің тіршілік әрекеттерінің өнімдерінің түсуінен пайда болған бұзылулар анықталса;
- су жылытқыштың толтырылмаған/толық толтырылмаған бағы іске қосылуы салдарынан термоярғаудың іске қосылуы.

Кепілдік бойынша қызмет көрсету жұмыстардың келесі түрлеріне қатысты болмайды:

- бұйымды пайдаланатын жерде орнату іске қосуға;
- тұтынушыға бұйымды пайдалану жөнінде нұсқау және кеңес беруге;
- бұйымды сыртынан немесе ішінен тазартуға.

Кепілдік бойынша қызмет көрсетуге төменде аталған шығыс материалдар мен керек-жарақтар жатпайды:

- кондиционерлерге арналған сүзгілер;
- кір және ыдыс жуғыш машиналарға арналған сүзгілерге, суды жеткізу/ағызуға арналған құбыршектерге;
- шаңсорғыштарға арналған құбыршектер, шөткелер, саптамалар, шаң жинағыштар, сүзгілер;
- микротолқынды пештерге арналған төрелкелер, істекшелер, торлар, табақшалар және қойғыштар;
- сүзгілер, иісті жұтқыштар, шамдар, сөрелер, жәшіктер, қойғыштар және тоңазытқышта азық-түлікті сақтауға арналған басқа ыдыстар;
- басқару пульттері, аккумуляторлық батареялар, қуат беру элементтері, қуат берудің сыртқы блоктары және зарядтау құрылғылары;
- бұйымға қосымша тіркелетін құжаттама.

Бұйымға мерзімдік қызмет (сүзгілерді ауыстыру және т. б.) тұтынушының қалауы бойынша қосымша ақыға жүргізіледі.

Манызды! Аспапта сериялық нөмірдің болмауы өндірушіге аспапты сәйкестендіруге, және де, нәтиже ретінде, оған кепілдікті қызмет көрсетуге мүмкіндік бермейді. Аспаптан зауыттық сәйкестендіруші тақтайшаларды алып тастауға тыйым салынады. Зауыттық тақтайшалардың болмауы кепілдікті міндеттемелерді орындаудан бас тартуға себеп болуы мүмкін.

CANDY

Изготовитель: «Haier Overseas Electric Appliances Corp. Ltd.»,
Room S401, Haier Brand building, 1ster Industry park Hi-tech
Zone, Laoshan District, Qingdao, China

Өндіруші: «Haier Overseas Electric Appliances Corp. Ltd.»,
Рум 8401, Хайер бренд билдинг, Хайер индастри парк Хай-
тек зон, Лаошан дистрикт, Циндао, Қытай

Уполномоченная организация/ импортер:
ООО «ХАР», 121099, город Москва, Новинский бульвар, дом
8, этаж 16, офис 1601.

Қазақстан Республикасындағы уәкілетті ұйым/ импорттаушы:
«Хайер Мидл Эйжа» ЖШС, 050000, Алматы қаласы, Медеу
ауданы, Достық даңғылы, 210 ғимарат.

Уполномоченная организация в Республике Казахстан: ТОО
«Хайер Мидл Эйжа», 050000, город Алматы, Медеуский
район, Проспект Достык, дом 210.

Сделано в Китае
Қытайда жасалған

Дата изготовления и
гарантийный срок указаны
на этикетке устройства

Шығарылған күні және
кепілдік мерзімі
құрылғының
заттаңбасында көрсетілген

