



---

**RO** Frigider cu congelator  
**TR** Buzdolabı

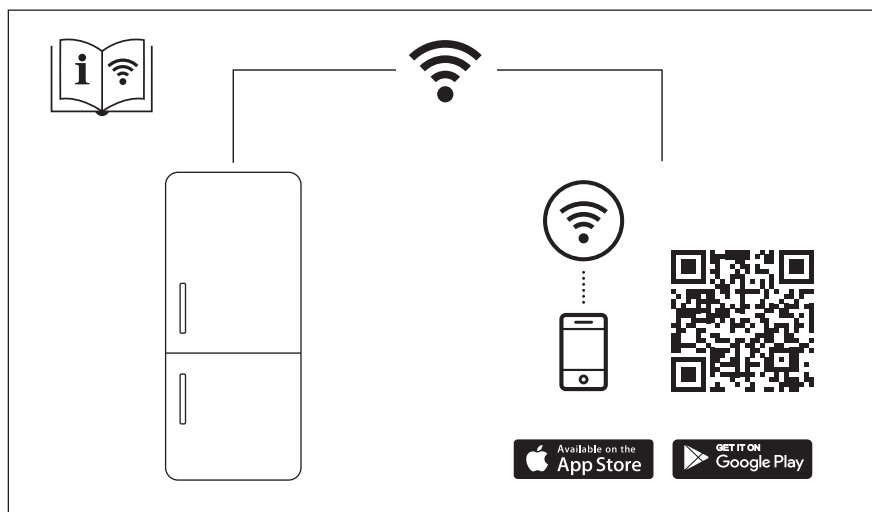
---

Manual de utilizare  
Kullanma Kılavuzu

2  
34

# CUPRINS

1. INFORMAȚII PRIVIND SIGURANȚA.....	3
2. INSTRUCȚIUNI DE SIGURANȚĂ.....	6
3. INSTALAREA.....	8
4. PANOU DE COMANDĂ.....	11
5. UTILIZARE ZILNICĂ.....	15
6. SFATURI UTILE.....	22
7. ÎNGRIJIREA ȘI CURĂȚAREA.....	25
8. DEPANARE.....	27
9. ZGOMOTE.....	32
10. DATE TEHNICE.....	32
11. INFORMAȚII PENTRU INSTITUTELE DE TESTARE.....	32
12. INFORMAȚII PRIVIND MEDIUL.....	33



## NE GÂNDIM LA DVS

Vă mulțumim că ați achiziționat un produs Electrolux. Ați ales un produs rezultat în urma a zeci de ani de experiență profesională și inovație. Ingenios și stilat, a fost conceput gândindu-vă la dumneavoastră. Pentru a vă asigura că aveți toate cunoștințele necesare pentru obținerea unor rezultate extraordinare de fiecare dată când îl folosiți.

Bine ați venit la Electrolux.

**Vizitați site-ul nostru pentru:**



A găsi sfaturi privind utilizarea, broșuri, informații pentru depanare, service și reparații:

**[www.electrolux.com/support](http://www.electrolux.com/support)**



A vă înregistra produsul pentru a beneficia de servicii mai bune:

**[www.registerelectrolux.com](http://www.registerelectrolux.com)**





A cumpăra accesorii, consumabile și piese de schimb originale pentru aparatul dvs.:


**[www.electrolux.com/shop](http://www.electrolux.com/shop)**

## ASISTENȚĂ PENTRU CLIEȚI ȘI SERVICE

Utilizați întotdeauna piese de schimb originale. Atunci când contactați Centrul nostru de service autorizat, asigurați-vă că aveți la dispoziție următoarele informații: Model, PNC, Număr de serie. Informațiile pot fi găsite pe plăcuța cu date tehnice.

 Avertisment / Atenție - Informații privind siguranța

 Informații și sfaturi generale

 Informații privind mediul înconjurător

Ne rezervăm dreptul asupra efectuării de modificări.

### 1. INFORMAȚII PRIVIND SIGURANȚA

Înainte de instalarea și de utilizarea aparatului, citiți cu atenție instrucțiunile furnizate. Producătorul nu este responsabil pentru nicio vătămare sau daună rezultată din instalarea sau utilizarea incorectă. Păstrați permanent instrucțiunile într-un loc sigur și accesibil pentru o consultare ulterioară.

#### 1.1 Siguranța copiilor și a persoanelor vulnerabile

- Acest aparat poate fi utilizat de copiii cu vârsta mai mare de 8 ani, de persoanele cu capacități fizice, senzoriale sau mentale reduse sau de persoanele neexperimentate doar sub supraveghere sau după o scurtă instruire care să le ofere informațiile necesare

despre utilizarea în siguranță a aparatului și care să le permită să înțeleagă pericolele la care se expun.

- Copiii cu vârsta între 3 și 8 ani au voie să încarce și să descarce aparatul cu condiția să fie instruiți corespunzător.
- Acest aparat poate fi folosit de persoane cu dizabilități foarte extinse și complexe cu condiția să fie instruite corespunzător.
- Copiii cu vârsta mai mică de 3 ani nu trebuie lăsați să se apropie de aparat dacă nu sunt supravegheați permanent.
- Copiii trebuie supravegheați pentru a vă asigura că nu se joacă cu aparatul și dispozitivele mobile pe care este instalată aplicația.
- Copiii nu vor realiza operațiunile de curățare sau de întreținere care revin utilizatorului aparatului fără a fi supravegheați.
- Nu lăsați ambalajele la îndemâna copiilor și aruncați-le conform reglementărilor.

## 1.2 Informații generale privind siguranța

- Acest aparat este destinat numai pentru depozitarea alimentelor și a băuturilor.
- Acest aparat este proiectat pentru utilizarea în locuințe individuale la interior
- Acest aparat electrocasnic poate fi utilizat în birouri, camere de oaspeți, camere de oaspeți cu paturi și mic dejun, case de oaspeți în cadrul fermelor și alte spații de cazare similare, în care această utilizare nu depășește (media) nivelurile de utilizare domestică.
- Pentru a evita contaminarea alimentelor, respectați următoarele instrucțiuni:
  - nu deschideți ușa pentru perioade mari de timp;
  - curățați cu regularitate suprafețele care au intrat în contact cu alimentele și sistemele de scurgere accesibile;

- păstrați carnea și peștele nepreparate în recipiente adecvate în frigider pentru a nu intra în contact sau a se scurge pe alte alimente.
- AVERTISMENT: Asigurați-vă că nu există obstrucții pe deschiderile pentru ventilație din carcasa aparatului sau din structura în care este încorporat.
- AVERTISMENT: Nu utilizați dispozitive mecanice sau alte mijloace pentru a accelera procesul de dezghețare, altele decât cele recomandate de producător.
- AVERTISMENT: Nu deteriorați circuitul agentului frigorific.
- AVERTISMENT: Nu utilizați aparate electrice în interiorul compartimentelor de depozitare a alimentelor ale aparatului, decât dacă sunt de tipul recomandat de producător.
- Nu folosiți apă pulverizată și aparatul de curățat cu abur pentru curățarea aparatului.
- Curățați aparatul cu o lavetă moale și umedă. Utilizați numai detergenți neutri. Nu folosiți niciun produs abraziv, burete abraziv, solvent sau obiect metalic.
- Atunci când aparatul este gol pentru o perioadă mare de timp, opriți-l, dezghețați-l, spălați-l, uscați-l și lăsați ușa deschisă pentru a preveni formarea de mucegai în aparat.
- Nu depozitați în acest aparat substanțe explozive, cum ar fi recipiente cu aerosoli cu un combustibil inflamabil.
- În cazul în care cablul de alimentare este deteriorat, acesta trebuie înlocuit de producător, centrul de service autorizat sau persoane cu o calificare similară pentru a se evita orice pericol.

## 2. INSTRUCȚIUNI DE SIGURANȚĂ

### 2.1 Instalarea



#### AVERTISMENT!

Doar o persoană calificată trebuie să instaleze acest aparat.

- Îndepărtați toate ambalajele.
- Dacă aparatul este deteriorat, nu îl instalați sau utilizați.
- Nu folosiți aparatul înainte de a-l instala în structura încastrată din cauza îngrijorărilor privind siguranța.
- Urmați instrucțiunile de instalare furnizate împreună cu aparatul.
- Aveți întotdeauna grijă când mutați aparatul deoarece acesta este greu. Folosiți întotdeauna mănuși de protecție și încălțăminte închisă.
- Asigurați-vă că aerul poate circula în jurul aparatului.
- După instalare sau după inversarea ușii, așteptați cel puțin 4 ore înainte de a conecta aparatul la sursa de alimentare. Acest lucru permite uleiului să curgă înapoi în compresor.
- Înainte de a efectua orice operație asupra aparatului (de ex. inversarea ușii), scoateți ștecherul din priză.
- Nu instalați aparatul aproape de radiatoare sau aragaze, cuptoare sau plite, cu excepția cazului în care se specifică altfel în instrucțiunile de instalare.
- Nu expuneți aparatul la precipitații.
- Nu instalați aparatul în lumina directă a soarelui.
- Nu instalați acest aparat în zonele cu umiditate ridicată sau prea reci.
- Când mutați aparatul, ridicați din partea frontală pentru a evita zgărirea podelei.
- Aparatul conține un săculeț de sactiv. Acesta nu este o jucărie. Nu este nici aliment. A se arunca imediat.

### 2.2 Conexiunea la rețeaua electrică



#### AVERTISMENT!

Pericol de incendiu și electrocutare.



#### AVERTISMENT!

Atunci când amplasați aparatul, asigurați-vă că nu blocați sau deteriorați cablul de alimentare.



#### AVERTISMENT!

Nu utilizați adaptoare multiple și cabluri prelungitoare.

- Aparatul trebuie legat la o priză cu împământare.
- Asigurați-vă că parametrii de pe plăcuța cu date tehnice sunt compatibili cu valorile nominale ale sursei de alimentare.
- Utilizați întotdeauna o priză cu protecție (împământare) contra electrocutării, montată corect.
- Ai grijă să nu deteriorezi componentele electrice (de ex. ștecherul, cablul de alimentare, compresorul). Contactați Centrul de service autorizat sau un electrician pentru a schimba componentele electrice.
- Cablul de alimentare trebuie să rămână sub nivelul ștecherului.
- Introduceți ștecherul în priză numai după încheierea procedurii de instalare. Asigurați accesul la priză după instalare.
- Nu trageți de cablul de alimentare pentru a scoate din priză aparatul. Trageți întotdeauna de ștecher.

### 2.3 Utilizarea



#### AVERTISMENT!

Pericol de vătămare, arsuri, electrocutare sau incendiu.



Aparatul conține gaz inflamabil, izobutan (R600a), un gaz natural cu un nivel ridicat de compatibilitate cu mediul. Aveți grijă să nu deteriorați circuitul agentului frigorific care conține izobutan.

- Nu modificați specificațiile acestui aparat.

- Orice utilizare a produsului încorporat ca element de sine stătător este strict interzisă.
- Nu introduceți aparate electrice (de ex., aparate de făcut înghețată) în aparat, decât dacă acest lucru este indicat de producător.
- Dacă circuitul agentului frigorific este deteriorat, asigurați-vă că nu există flăcări și surse de aprindere în cameră. Aerisiți încăperea.
- Nu permiteți ca articolele fierbinți să atingă piesele din plastic ale aparatului.
- Nu puneți băuturi răcoritoare în compartimentul congelator. Acest lucru va crea presiune pe recipientul pentru băuturi.
- Nu introduceți gaz și lichide inflamabile în aparat.
- Produsele inflamabile sau obiectele umezite cu produse inflamabile nu trebuie introduse în aparat, nici puse alături sau deasupra acestuia.
- Nu atingeți compresorul sau condensatorul. Sunt fierbinți.
- Nu faceți publică parola dvs. de Wi-Fi.
- Nu scoateți și nu atingeți articolele din compartimentul congelator dacă aveți mâinile umede sau ude.
- Nu congelați din nou alimentele care au fost decongelate.
- Respectați instrucțiunile de păstrare de pe ambalajul preparatelor congelate.
- Împachetați alimentele în orice material care intră în contact cu alimentele înainte de a le pune în compartimentul congelator.
- Nu permiteți alimentelor să intre în contact cu pereții interiori ai compartimentelor aparatului.

## 2.4 Iluminare interioară



**AVERTISMENT!**  
Pericol de electrocutare.

- Acest produs conține una sau mai multe surse de lumină din clasa de eficiență energetică F.
- Referitor la becul (becurile) din acest produs și becurile de schimb vândute separat: Aceste becuri sunt concepute pentru a suporta situațiile fizice extreme din aparatele

electrocasnice, cum ar fi cele de temperatură, vibrație, umiditate sau au rolul de a semnaliza informații privitoare la starea operațională a aparatului. Acestea nu sunt destinate utilizării în alte aplicații și nu sunt adecvate pentru iluminarea camerelor din locuință.

## 2.5 Îngrijirea și curățarea



**AVERTISMENT!**  
Pericol de vătămare personală sau deteriorare a aparatului.

- Înainte de a efectua operațiile de întreținere, dezactivați aparatul și scoateți ștecherul din priză.
- Acest aparat conține hidrocarburi în unitatea de răcire. Doar o persoană calificată trebuie să efectueze întreținerea și încărcarea unității.
- Verificați regulat evacuarea aparatului și, dacă este necesar, curățați-o. Dacă evacuarea este blocată, apa dezghețată se va acumula în partea de jos a aparatului.

## 2.6 Serviciul de asistență tehnică

- Pentru a repara aparatul contactați Centrul de service autorizat. Utilizați doar piese de schimb originale.
- Rețineți că reparațiile făcute în regie proprie sau care nu sunt făcute de profesioniști pot afecta siguranța și pot anula garanția.
- Următoarele piese de schimb vor fi disponibile timp de 7 ani după ce modelul nu mai este produs: termostate, senzori de temperatură, plăci cu circuite imprimate, surse de lumină, mânere de ușă, balamale de ușă, tăvi și coșuri. Rețineți că unele piese de schimb sunt disponibile doar la reparatorii profesioniști și nu toate piesele de schimb sunt relevante pentru toate modelele.
- Garniturile de ușă vor fi disponibile timp de 10 ani după ce modelul nu mai este fabricat.

## 2.7 Gestionarea deșeurilor după încheierea ciclului de viață al aparatului



### **AVERTISMENT!**

Pericol de vătămare sau sufocare.

- Deconectați aparatul de la sursa de alimentare electrică.
- Tăiați cablul electric și îndepărtați-l.
- Scoateți ușa pentru a preveni închiderea copiilor sau a animalelor de companie în aparat.

- Circuitul frigorific și materialele de izolare a acestui aparat nu afectează stratul de ozon.
- Spuma izolatoare conține gaze inflamabile. Contactați autoritatea locală pentru informații privind aruncarea adecvată a acestui aparat.
- Nu deteriorați partea unității de răcire apropiată de schimbătorul de căldură.

## 3. INSTALAREA



### **AVERTISMENT!**

Consultați capitolele privind Siguranța.



### **AVERTISMENT!**

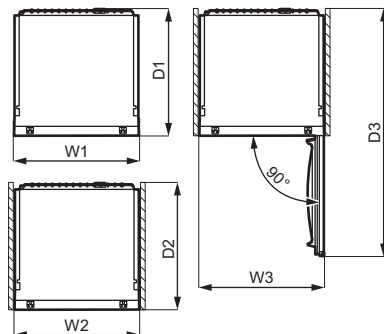
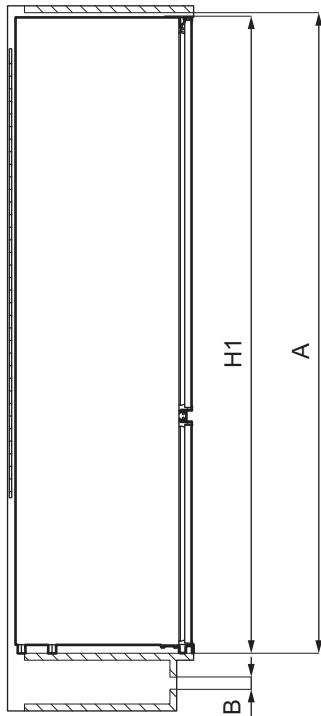
Consultați documentul cu instrucțiunile de instalare pentru a instala aparatul.



### **AVERTISMENT!**

Fixați aparatul în conformitate cu documentul cu instrucțiunile de instalare pentru ca aparatul să nu devină instabil.

## 3.1 Dimensiuni



Dimensiunile de gabarit <sup>1</sup>		
H1	mm	1884
W1	mm	696
D1	mm	549

<sup>1</sup> înălțimea, lățimea și profunzimea aparatului fără mâner

Spațiul necesar la utilizare <sup>2</sup>		
H2 (A+B)	mm	1923
W2	mm	696
D2	mm	561
A	mm	1894
B	mm	29

<sup>2</sup> înălțimea, lățimea și adâncimea aparatului, inclusiv mânerul, plus spațiul necesar pentru circulația liberă a aerului răcit

Spațiul total necesar la utilizare <sup>3</sup>		
H3 (A+B)	mm	1923
W3	mm	696
D3	mm	1229

<sup>3</sup> înălțimea, lățimea și adâncimea aparatului, inclusiv mânerul, plus spațiul necesar pentru circulația liberă a aerului de răcire, plus spațiul necesar pentru a permite deschiderea ușii la unghiul minim care să permită scoaterea tuturor echipamentelor interne

## 3.2 Amplasarea

Pentru a asigura funcționalitatea optimă a aparatului, nu ar trebui să instalați aparatul într-un loc cu lumina directă a soarelui. Nu instalați aparatul aproape de radiatoare sau aragaze, cuptoare sau plite, cu excepția cazului în care se specifică altfel în instrucțiunile de instalare.

Asigurați-vă că aerul poate circula liber în spatele dulapului.

Acest aparat trebuie instalat la interior într-un loc uscat și bine ventilat.

Acest aparat este conceput pentru a fi utilizat la temperatura camerei de la 10°C la 43°C.

**i** Funcționarea corectă a aparatului poate fi garantată doar în cadrul intervalului de temperatură specificat.

**i** Dacă aveți nelămuriri cu privire la locul de instalare a aparatului, vă rugăm să apelați la vânzător, la serviciul nostru de asistență pentru clienți sau la cel mai apropiat Centru de service autorizat.

**i** Trebuie să poată fi posibilă deconectarea aparatului de la priză. De aceea ștecherul trebuie să fie ușor accesibil și după instalare.

## 3.3 Conexiunea la rețeaua electrică

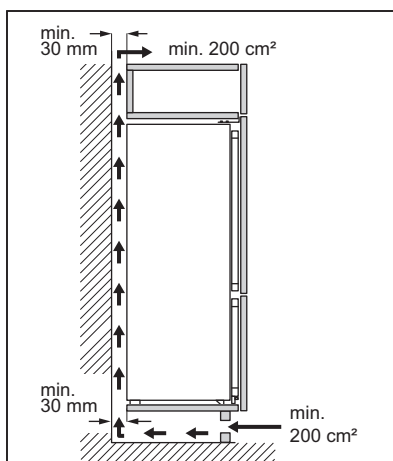
- Înainte de conectare, asigurați-vă că tensiunea și frecvența indicate pe plăcuța cu datele tehnice corespund sursei de curent din locuință.
- Aparatul trebuie legat la pământ. Cablul de alimentare este prevăzut cu un contact în acest scop. Dacă priza

de alimentare nu este împământată, conectați aparatul la o împământare separată în conformitate cu reglementările în vigoare, consultând un electrician calificat.

- Producătorul nu își asumă nicio responsabilitate dacă măsurile de siguranță de mai sus nu sunt respectate.

## 3.4 Cerințe de ventilație

Debitul de aer din spatele aparatului trebuie să fie suficient.



### ATENȚIE!

Pentru instalare, consultați instrucțiunile de instalare.

## 3.5 Reversibilitatea ușii.

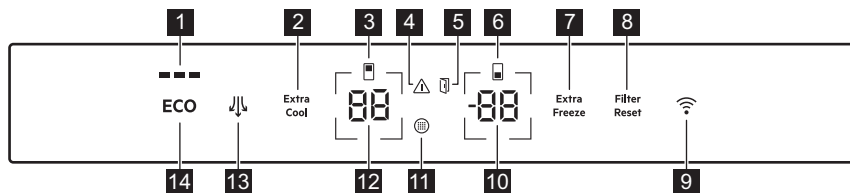
Consultați documentul separat care conține instrucțiunile privind instalarea și inversarea așezării ușii.



### ATENȚIE!

În fiecare etapă a inversării așezării ușii, protejați podeaua de zgârieturi folosind un material durabil.

## 4. PANOU DE COMANDĂ



- 1 Indicator ECOMETER
- 2 butonul / indicatorul Extra Cool
- 3 Indicator compartiment frigider
- 4 Indicator alarmă
- 5 Indicator alarmă ușă deschisă
- 6 Indicator compartiment congelator
- 7 butonul / indicatorul Extra Freeze
- 8 butonul / indicatorul de alarmă Filter Reset
- 9 Buton / indicator de conectivitate
- 10 Buton / indicator temperatură congelator
- 11 Indicator schimbare filtru de aer
- 12 Buton / indicator temperatură frigider
- 13 butonul / indicatorul Ventilator
- 14 buton ECO

### 4.1 Pornire

Conectați ștecherul în priză.

Pentru a selecta o altă temperatură, consultați „Reglarea temperaturii”.

Dacă **dE on** apare pe afișaj, consultați „Depanare”.

### 4.2 Oprirea

1. Apăsați și țineți apăsată simultan butonul pentru temperatura frigiderului și butonul pentru temperatura congelatorului timp de 5 secunde.

Afișajul indică clipind **OF**.

2. După oprirea aparatului, afișajul indică **OF**.
3. Scoateți ștecherul de alimentare din priză de perete.

### 4.3 Reglarea temperaturii

Temperatura poate varia între -15 °C și -24 °C pentru congelator și între 2 °C și 8 °C pentru frigider.

Apăsați butoanele pentru temperatură pentru a seta temperatura aparatului.

Temperatura setată recomandată este:

- +4 °C pentru frigider
- -18 °C pentru congelator

Puteți seta manual temperatura recomandată cu ajutorul butoanelor pentru temperatură sau prin pornirea ECO funcție. Consultați „ECO funcție” pentru mai multe informații

Indicatoarele de temperatură afișează temperatura setată



Temperatura setată va fi atinsă în 24 de ore. După o pană de curent, aparatul revine la temperatura setată.

### 4.4 Oprirea frigiderului

Este posibil să opriți numai compartimentul frigider, lăsând compartimentul congelator pornit.

1. Mențineți apăsat butonul de temperatură a frigiderului timp de 5 secunde.

Afișajul indică clipind **OF**.

2. Odată ce compartimentul frigider este oprit, afișajul indică **OF**.


### 4.5 Porniți frigiderul

Pentru a porni frigiderul:

1. Mențineți apăsat butonul de temperatură a frigiderului timp de 5 secunde.

Afișajul indică clipind .

2. Compartimentul frigider este pornit și temperatura setată anterior este restabilă.


 Pentru a regla temperatura, consultați „Reglarea temperaturii”.


## 4.6 ECO funcție

Funcția ECO setează temperatura optimă pentru a asigura conservarea alimentelor și minimizarea consumului de energie.

1. Pentru activarea funcției, apăsați butonul ECO.  
Temperatura frigiderului este setată la +4°C, iar temperatura congelatorului la -18°C.
2. Pentru a dezactiva funcția, apăsați din nou butonul ECO sau selectați o altă temperatură (consultați „Reglarea temperaturii”).

După dezactivarea funcției ECO, temperatura frigiderului este setată la +2°C și temperatura congelatorului la -20°C.

 Activarea ECO dezactivează funcțiile Extra Cool și Extra Freeze.

 Indicatorul ECOMETER arată consumul curent de energie al aparatului. Trei bare complet iluminate indică setarea cea mai eficientă din punct de vedere energetic.

## 4.7 Funcția Extra Cool


Cu această funcție Extra Cool, puteți răci rapid cantități mari de alimente calde, de exemplu după ce faceți cumpărături, fără a încălzi alimentele deja depozitate în compartimentul frigider.

Pentru activarea funcției, apăsați butonul Extra Cool.

Se va aprinde indicatorul Extra Cool. Când funcția Extra Cool este pornită, ventilatorul poate funcționa automat.


Această funcție se oprește automat după circa 6 ore. Odată ce funcția este oprită, indicatorul Extra Cool se stinge.

Apăsați butonul Extra Cool pentru a dezactiva funcția Extra Cool înainte de a se termina automat.

 Pentru a seta o altă temperatură a frigiderului, opriți funcția Extra Cool și consultați „Reglarea temperaturii”.

## 4.8 Funcția Extra Freeze

Funcția Extra Freeze este folosită pentru pre-congelarea și congelarea rapidă în secvență, în compartimentul congelator. Această funcție accelerează congelarea alimentelor proaspete și, în același timp, protejează alimentele deja depozitate împotriva încălzirii nedorite.

 Pentru a congela alimente proaspete, activați funcția Extra Freeze cu cel puțin 24 ore înainte de a introduce alimentele pentru a efectua pre-congelarea.

Pentru activarea acestei funcții, apăsați butonul Extra Freeze.

Se va aprinde indicatorul Extra Freeze. Funcția Extra Freeze se oprește automat după maximum 52 de ore.

Apăsați butonul Extra Freeze pentru a dezactiva funcția Extra Freeze înainte de a se termina automat.

## 4.9 Funcția Ventilator

Compartimentul frigider este echipat cu un dispozitiv care permite răcirea rapidă a alimentelor și asigură uniformitatea ridicată a temperaturii în compartiment.

Acest dispozitiv se activează automat la nevoie sau manual.

Pentru pornirea funcției, apăsați butonul Ventilator. Se va aprinde indicatorul Ventilator.

Pentru oprirea funcției, apăsați din nou butonul Ventilator. Indicatorul Ventilator se stinge.



Dacă funcția este activată automat, indicatorul Ventilator nu se va aprinde. Activarea funcției Ventilator poate crește zgomotul și consumul de energie.

Ventilatorul funcționează doar atunci când ușa este închisă.

#### 4.10 Alarmă pentru temperatură ridicată

Când temperatura din compartimentul congelator crește (de exemplu din cauza unei întreruperi anterioare a curentului), indicatorul de alarmă clipește, indicatorul de temperatură al congelatorului afișează H° și clipește și sunetul este pornit.

Pentru a dezactiva alarma, apăsați orice buton.

Indicatorul de alarmă și sunetul se sting. Indicatorul de temperatură a congelatorului indică H° timp de 5 secunde înainte de a indica din nou temperatura congelatorului.



Alarma repornește la o oră după dezactivare până când condițiile normale sunt restabilite.

Dacă nu apăsați niciun buton, sunetul se oprește automat după circa o oră pentru a evita deranjul.

#### 4.11 Alarmă ușă deschisă

Dacă ușa frigiderului este lăsată deschisă timp de aproximativ 5 minute sau dacă ușa congelatorului este lăsată deschisă timp de aproximativ 80 de secunde, sunetul este activat și indicatorul alarmei ușă deschisă se aprinde. Lumina frigiderului intern poate începe să clipească.

Alarma se va opri după închiderea ușii. Apăsați orice buton pentru a dezactiva semnalul sonor și aprinderea intermitentă a luminii interne a frigiderului.



Dacă nu apăsați niciun buton, sunetul se oprește automat după circa o oră pentru a evita deranjul.

#### 4.12 Indicator schimbare filtru de aer

Când filtrul de aer a expirat și trebuie înlocuit, indicatorul de alarmă Indicator schimbare filtru de aer și Filter Reset se aprinde.

Consultați secțiunea „Instalarea și înlocuirea filtrului CleanAir+” din capitolul „Îngrijirea și curățarea” pentru instrucțiuni de înlocuire.

După înlocuirea filtrului, apăsați butonul de alarmă Filter Reset pentru a opri alarma.

#### 4.13 Wi-Fi configurarea conectivității

Această funcție vă permite să conectați aparatul la Wi-Fi rețea și să îl conectați la dispozitivul mobil. Cu această funcție puteți primi notificări, veți puteți controla și monitoriza aparatul de pe dispozitivele dvs. mobile.

Pentru a conecta aparatul ai nevoie de:

- Rețea wireless cu conexiune la Internet,
- Dispozitiv mobil conectat la rețeaua wireless.

<b>Frecvență/Protocol</b>	Wi-Fi:2.4GHz / 802.11 bgn
<b>Putere</b>	Wi-Fi 2.4GHz:<20dBm
<b>Criptare</b>	WPA-PSK,WPA2-PSK,WPA3-Personal

#### Instalarea aplicației mobile



Pentru integrarea aparatului în Wi-Fi, parcurgeți pașii următori:

1. Asigurați-vă că aparatul este conectat la o priză electrică și este pornit.
2. Asigurați-vă că dispozitivul dvs. mobil este conectat la aceeași rețea

- wireless în care doriți să adăugați aparatul.
3. Descărcați aplicația dedicată pe dispozitivul mobil din Google Play (Android) sau App Store (iOS) și instalați aplicația pe dispozitivul mobil.
  4. Deschide aplicația și crează-ți un cont de utilizator.

### Configurarea conexiunii wireless a aparatului

Urmați instrucțiunile din aplicație pentru a finaliza procesul de integrare:

1. Apăsati și mențineți apăsat butonul de conectivitate de pe aparat timp de 3 secunde până când auziți un semnal sonor. Aceasta va porni sistemul Wi-Fi.
2. După câteva secunde  apare pe afișaj și indicatorul de conectivitate începe să clipească încet.
3. Urmați instrucțiunile din aplicație pentru a finaliza procesul de integrare.
4. În timp ce procesul este în curs de desfășurare, afișajul poate indica temporar .

După integrarea finalizată cu succes, indicatorul de conectivitate va înceta să lumineze intermitent și va rămâne aprins. Afișajul arată temperatura setată.

### Dezactivarea conexiunii wireless a aparatului

Puteți dezactiva temporar conexiunea Wi-Fi apăsând lung butonul de conectivitate timp de 3 secunde. Indicatorul de conectivitate se stinge, iar aparatul emite un semnal sonor.

După ce conexiunea Wi-Fi este dezactivată, pentru a restabili automat conexiunea, apăsați lung butonul de conectivitate timp de 3 secunde.



După resetare, este posibil ca indicatorul de conectivitate să fie oprit. Așteptați câteva secunde până când se aprinde.

### Dezactivarea conexiunii wireless a aparatului

Înainte de a reseta configurația Wi-Fi, asigurați-vă că indicatorul de conectivitate este vizibil pe afișaj. Aceasta înseamnă că funcția este pornită. Dacă funcția este oprită, încercarea de resetare a conexiunii va activa funcția.

Puteți dezactiva temporar conexiunea Wi-Fi apăsând lung butonul de conectivitate timp de 10 secunde. Aparatul va emite un semnal sonor pentru a confirma resetarea reușită.

Pentru a restabili conexiunea, repetați toți pașii descriși în secțiunea „Dezactivarea conexiunii wireless a aparatului”.

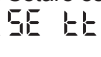

## 4.14 Mod setare

Modul Setare vă permite să:

- Activați sau dezactivați indicatorul ECOMETER
- Activați sau dezactivați sunetele butonului
- Schimbați unitățile de temperatură de la °C la °F
- Resetați aparatul la setările din fabrică.

### Activarea modului Setare


Pentru a activa modul Setare:

1. Ține apăsat butonul ECO timp de 3 secunde. Când modul Setare este activat, afișajul indică  intermitent.
2. După activarea modului Setare, afișajul indică .

Pentru a dezactiva modul Setare țineți apăsat butonul ECO timp de aproximativ 3 secunde.

Modul Setare se dezactivează automat dacă nu interacționați cu panoul de comandă timp de 60 de secunde.

### Navigarea în modul Setare

1. Activați modul Setare (consultați „Activarea modului Setare”). Afișajul indică .
2. Atingeți butonul pentru temperatura frigiderului (din stânga) pentru a modifica parametrul. Atingeți butonul pentru temperatura congelatorului

(din dreapta) pentru a modifica valoarea parametrului.

Afișaj	Parametri implicați
PE 0n	Indicator ECOMETER
ES 0n	Sunete buton
CF °C	Unități de temperatură
FS 03	Setări inițiale

### ECOMETER Indicator

Pentru a porni sau opri ECOMETER:

1. Activați modul Setare (consultați „Activarea modului Setare”). Afișajul indică PE 0n.
2. Atingeți 0n în mod repetat. Indicatorul va afișa respectiv 0n, pentru indicatorul activat fie 0F pentru indicatorul dezactivat ECOMETER.
3. Ține apăsat butonul ECO timp de aproximativ 3 secunde pentru a ieși din modul Setare.

### Sunete buton

Puteți activa sau dezactiva sunetele butonului din modul Setare. Activați sau dezactivați sunetele butonului:

1. Activați modul Setare (consultați „Activarea modului Setare”). Afișajul indică PE 0n.
2. Atingeți PE în mod repetat până când vedeți ES. Atingeți 0n pentru a activa sau dezactiva sunetele. Indicatorul se va schimba în 0n pentru sunetele activate fie 0F pentru sunetele dezactivate.

3. Ține apăsat butonul ECO timp de aproximativ 3 secunde pentru a ieși din modul Setare.

### Unități de temperatură

Cu ajutorul modului Setare, puteți schimba unitatea de temperatură afișată pe panoul de control de la Celsius la Fahrenheit. Pentru a schimba unitatea de temperatură:

1. Activați modul Setare (consultați „Activarea modului Setare”). Afișajul indică PE 0n.
2. Atingeți PE în mod repetat până când vedeți CF și °C. Atingeți indicatorul care arată unitatea dintre °C pentru Celsius și °F pentru Fahrenheit.
3. Ține apăsat butonul ECO timp de aproximativ 3 secunde pentru a ieși din modul Setare.

### Setări inițiale

Această funcție restabilește fiecare setare la setările implicite inițiale. Pentru a restabili setările implicite inițiale:

1. Activați modul Setare (consultați „Activarea modului Setare”). Afișajul indică PE 0n.
2. Atingeți PE în mod repetat până când vedeți FS și 03. Atingeți 03 în mod repetat până când vedeți 0n. 0n se transformă în FS intermitent și apoi în 03 solid, ceea ce indică faptul că setările inițiale sunt restabilite.
3. Ține apăsat butonul ECO timp de aproximativ 3 secunde pentru a ieși din modul Setare.

## 5. UTILIZARE ZILNICĂ

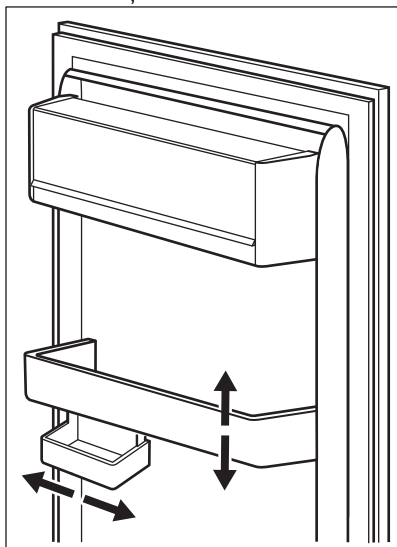
### 5.1 Poziționarea rafturilor de pe ușă

Pentru a permite depozitarea pachetelor de alimente de diferite dimensiuni,

rafturile ușilor pot fi așezate la înălțimi diferite.

1. Trageți treptat de raft până când se eliberează.

2. Repoziționați în funcție de necesități.



Acest model este prevăzut cu o cutie de depozitare reglabilă care poate fi mutată în lateral.

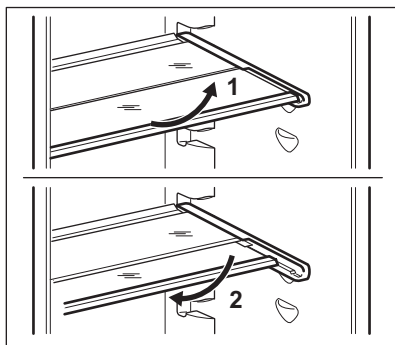
## 5.2 Rafturi detașabile

Pe pereții frigiderului se află o serie de ghidaje, astfel încât rafturile pot fi poziționate după dorință.

Acest aparat este echipat și cu un raft compus din două părți. Jumătatea frontală a raftului poate fi pusă sub a doua jumătate pentru a utiliza mai bine spațiul.

Pentru plierea raftului:

1. Scoateți cu atenție jumătatea frontală.
2. Glisați-o pe șina inferioară introducând-o sub a doua jumătate.



- i** Pentru a asigura o circulație corectă a aerului, nu mutați raftul de sticlă aflat deasupra sertarului pentru legume.

## 5.3 Sertar GreenZone

În partea de jos a compartimentului frigiderului se află un sertar detașabil.

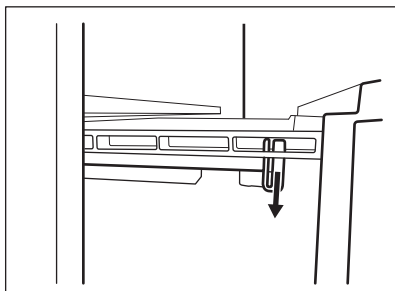
Raftul de sticlă al GreenZone este prevăzut cu un dispozitiv care reglează etanșeitatea și asigură umiditatea optimă în interiorul sertarului.

## 5.4 Scoaterea GreenZone

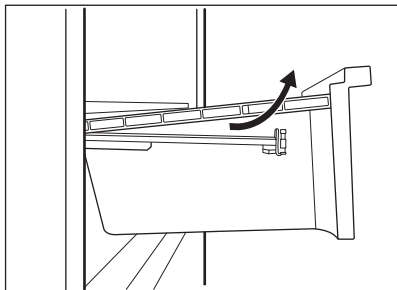
- i** Se recomandă golirea sertarului înainte de a-l scoate din frigider.

Pentru a scoate sertarul:

1. Scoateți sertarul din frigider, extinzând complet șinele.
2. Împingeți capacul șinelor și ridicați partea frontală a sertarului.

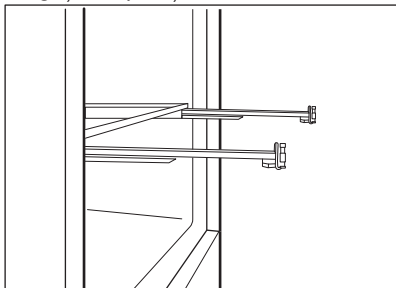


3. Trageți sertarul afară în timp ce îl ridicați și îl detașați de șine.

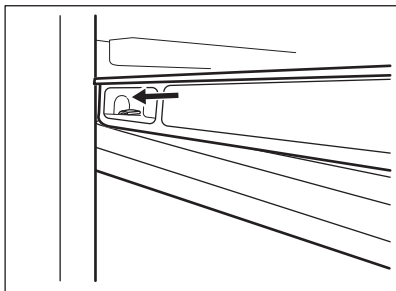
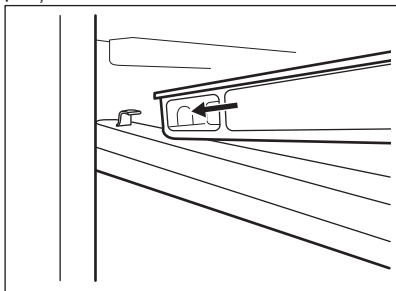


Pentru reasamblare:

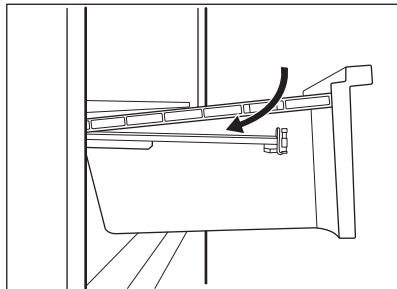
1. Trageți complet șinele.



2. Puneți partea din spate a sertarului pe șine.



3. Țineți ridicată partea din față a sertarului în timp ce introduceți sertarul.



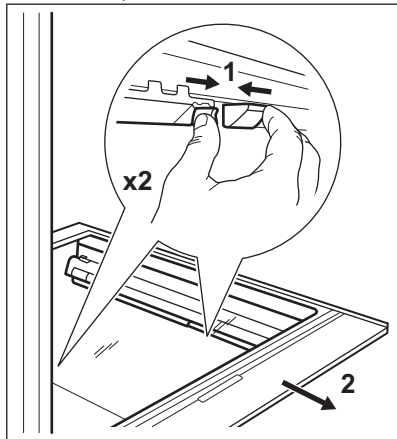
4. Apăsați în jos partea frontală a sertarului.



Scoateți din nou sertarul și verificați dacă este pus corect pe cârligele frontale și din spate.

Pentru a scoate capacul de sticlă al sertarului GreenZone:

1. Deblocați prinderea laterală din ambele părți simultan.

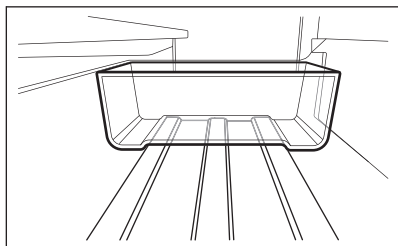


2. Trageți suportul raftului de sticlă spre dvs.

## 5.5 Sertar ExtraZone

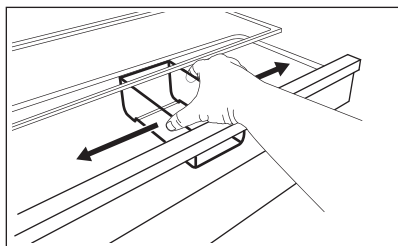
Există un sertar care se trage deasupra sertarului GreenZone.

Sertarul ExtraZone este dotat suplimentar cu un recipient mic cu capac.



- i** Sertarul ExtraZone are caneluri care asigură adâncituri pentru încapsularea containerului. Puneți recipientul orizontal pe canelurile sertarului pentru a-l menține într-o poziție stabilă.

Recipientul se deplasează în lateral și îl puteți utiliza pentru a împărți sertarul, dacă este necesar.



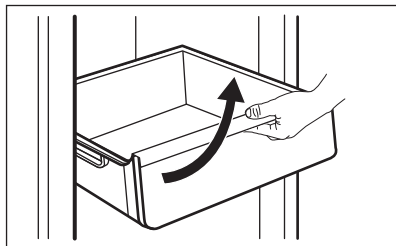
## 5.6 Scoaterea ExtraZone

Există un sertar care se trage deasupra sertarului GreenZone.

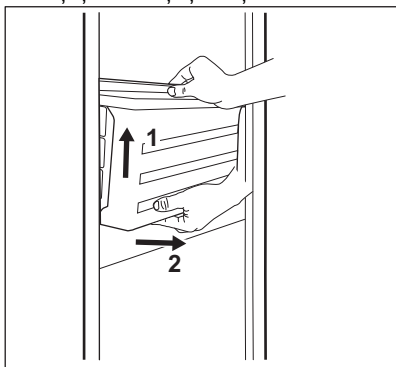
- i** Se recomandă golirea sertarului înainte de a-l scoate din frigider.

Pentru a scoate sertarul:

1. Scoateți sertarul din frigider, extinzând complet șinele.
2. Împingeți capacul șinelor și ridicați partea frontală a sertarului.



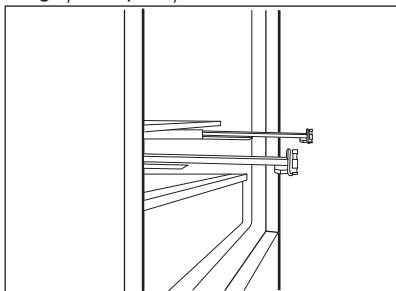
3. Trageți sertarul afară în timp ce îl ridicați și îl detașați de șine.



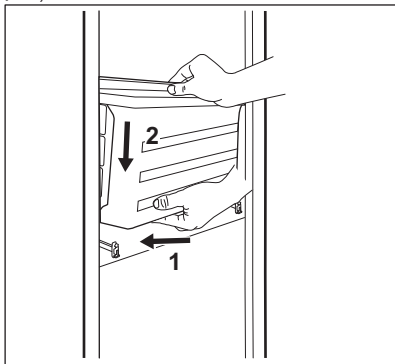
4. Împingeți șinele în interiorul cabinetului pentru a evita deteriorarea aparatului atunci când închideți ușa.

Pentru reasamblare:

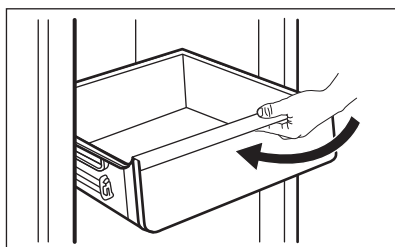
1. Trageți complet șinele.



2. Puneți partea din spate a sertarului pe șine.



3. Țineți ridicată partea din față a sertarului în timp ce introduceți sertarul.

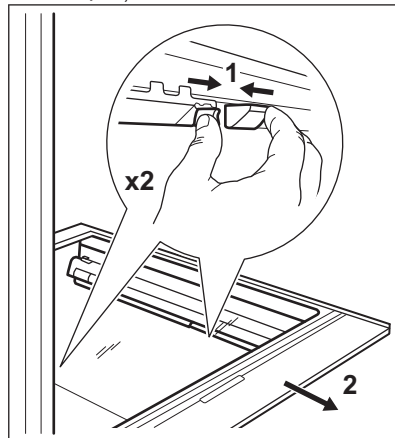


4. Apăsați în jos partea frontală a sertarului.

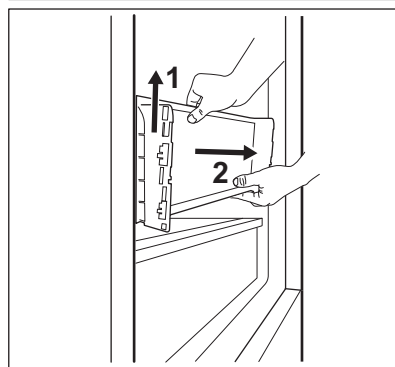
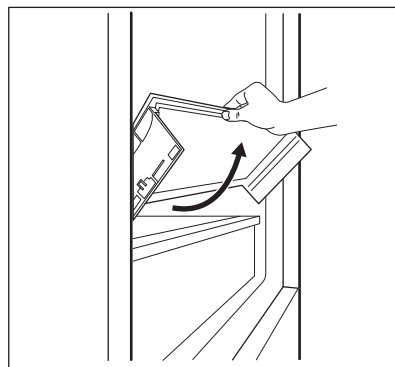
**i** Scoateți din nou sertarul și verificați dacă este pus corect pe cârligele frontale și din spate.

Pentru a scoate raftul de sticlă:

1. Deblocați prinderea laterală din ambele părți simultan.



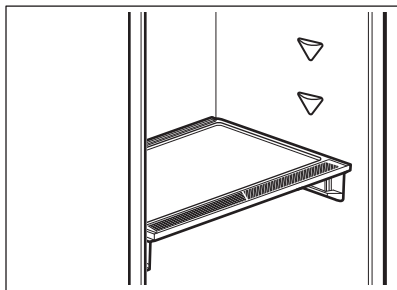
2. Trageți suportul raftului de sticlă spre dvs.



## 5.7 Controlul umidității

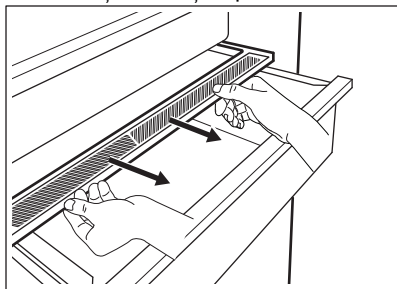
Raftul de sticlă al sertarului GreenZone este prevăzut cu un dispozitiv care reglează etanșeitatea și asigură umiditatea optimă în interiorul sertarului.

- i** Nu puneți niciun produs alimentar pe dispozitivul de control al umidității.

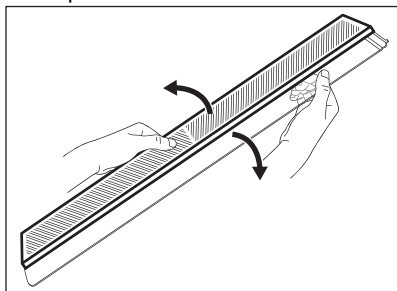


Pentru a îndepărta dispozitivul de control al umidității:

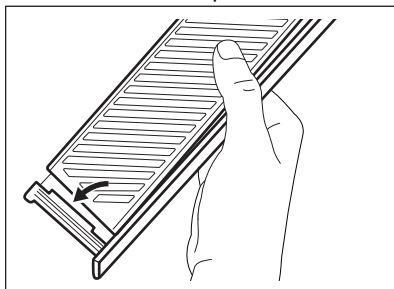
1. Deschideți sertarul de sub raftul de sticlă și scoateți capacul.



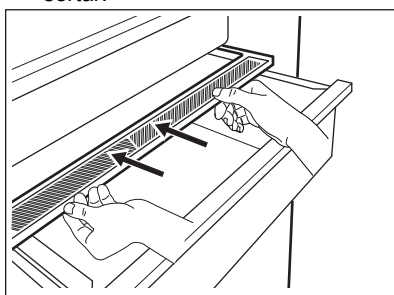
2. Dacă trebuie să înlocuiți membrana albă a dispozitivului, apucați dispozitivul din mijloc și separați membrana de capac trăgând de capac.



3. Asamblați o nouă membrană în capac, apăsând marginea membranei în capac.



4. Reasamblați controlul umidității pe sertar.



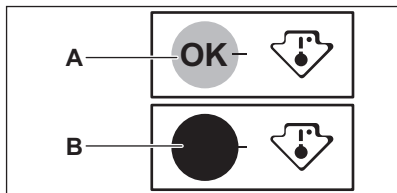
- i** În funcție de cantitatea și starea fructelor și legumelor depozitate în sertarul GreenZone, poate apărea condens. Într-un astfel de caz, îndepărtați condensul folosind o lavetă moale.

## 5.8 Indicator pentru temperatură

Pentru păstrarea adecvată a alimentelor, frigiderul este echipat cu indicatorul de temperatură. Simbolul de pe peretele lateral al aparatului indică zona cea mai rece din frigider.

Dacă este afișat OK (A), introduceți alimentele proaspete în zona indicată de simbol, dacă nu (B), așteptați cel puțin 12 ore și verificați dacă este OK (A).

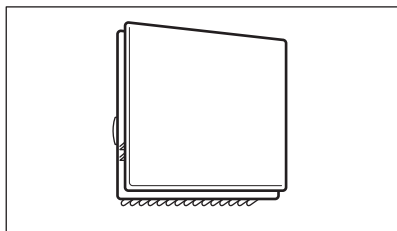
Dacă tot nu este OK (B), reglați comanda pe o setare mai rece.





## 5.9 Ventilator

Compartimentul frigiderului este echipat cu un dispozitiv care permite răcirea rapidă a alimentelor și menține o temperatură mai uniformă în interior.

Acest dispozitiv se activează automat la nevoie.



Este posibilă și pornirea manuală a dispozitivului atunci când este necesar (consultați „Funcția Ventilator”).

-  Ventilatorul funcționează doar atunci când ușa este închisă.
-  Nu scoateți capacul ventilatorului.

## 5.10 CleanAir+ Filtru

În aparat există un filtru de carbon CleanAir+.

Filtrul purifică aerul de mirosurile nedorite din compartimentul frigider, îmbunătățind calitatea depozitării.

La livrare, filtrul și carcasa sa din plastic se află într-o pungă de plastic cu celelalte accesorii (consultați secțiunea "Instalarea și înlocuirea filtrului CleanAir+" din capitolul "Îngrijirea și curățarea" pentru instalare).

## 5.11 Congelarea alimentelor proaspete

Compartimentele din congelator sunt adecvate pentru congelarea alimentelor proaspete și pentru conservarea pe termen lung a preparatelor congelate.

Pentru a congela alimente proaspete, activează funcția Extra Freeze cu cel puțin 24 ore înainte de a introduce alimentele de congelat în compartimentul congelator.

Depozitați alimentele proaspete distribuite uniform în primul compartiment sau în sertarul din partea superioară.

Cantitatea maximă de alimente care poate fi congelată, fără a mai adăuga alte alimente proaspete pentru o perioadă de 24 de ore, este specificată pe plăcuța cu date tehnice (etichetă situată în interiorul aparatului).

După ce procesul de congelare s-a terminat, aparatul revine automat la temperatura anterioară (consultă „funcția Extra Freeze”).

Pentru mai multe informații, consultați „Recomandări privind congelarea”.

## 5.12 Depozitarea preparatelor congelate

La activarea aparatului pentru prima dată sau după o perioadă de neutilizare, înainte de a introduce alimentele în congelator, lăsați aparatul să funcționeze timp de cel puțin 3 ore cu funcția Extra Freeze pornită.

Sertarele congelatorului vă permit să găsiți rapid și ușor pachetul de alimente dorit.

Țineți alimentele la o distanță de minim 15 mm față de ușă.

**ATENȚIE!**

În cazul dezghețării accidentale, de exemplu din cauza unei întreruperi a curentului, dacă alimentarea electrică a fost întreruptă pentru mai mult timp decât valoarea indicată pe plăcuța cu date tehnice la „timpul de atingere a condițiilor normale de funcționare”, alimentele decongelate trebuie consumate rapid sau trebuie gătite imediat, răcite și apoi recongelate. Consultați secțiunea „Alarmă pentru temperatură ridicată”.

**5.13 Dezghețarea**

Alimentele congelate normal sau rapid, înainte de a fi consumate, pot fi

dezghețate în frigider sau într-o pungă de plastic pusă în apă rece.

Această operație depinde de timpul disponibil și de tipul de aliment. Bucățile mici pot fi gătite chiar și în starea congelată.

**5.14 Producerea cuburilor de gheață**

Aparatul este dotat cu una sau mai multe tăvițe pentru producerea cuburilor de gheață.



Nu folosiți instrumente metalice pentru a scoate tăvițele din congelator.

1. Umpleți aceste tăvițe cu apă.
2. Puneți tăvițele pentru gheață în compartimentul congelator.

**6. SFATURI UTILE****6.1 Recomandări pentru economisirea energiei**

- Congelator: Configurația internă a aparatului este cea care asigură cea mai eficientă utilizare a energiei.
- Frigider: Cea mai eficientă utilizare a energiei este asigurată în configurația cu sertarele în partea de jos a aparatului și rafturile distribuite uniform. Așezarea cutiilor pe ușa nu influențează consumul de energie.
- Nu deschideți ușa prea des și nu o lăsați deschisă mai mult decât este necesar.
- Congelator: Cu cât temperatura setată este mai mică, cu atât este mai mare consumul de energie.
- Frigider: Nu setați o temperatură prea ridicată pentru a economisi energie, cu excepția cazului în care este necesară pentru respectivele alimente.
- Dacă temperatura camerei este ridicată și comanda temperaturii este setată la temperatură redusă, iar aparatul este complet încărcat, compresorul poate funcționa în mod continuu, iar pe evaporator se poate

forma brumă sau gheață. În această situație, setați comanda temperaturii la o temperatură mai mare pentru a permite decongelarea automată și pentru a economisi energie.

- Asigurați o ventilație bună. Nu acoperiți grilajele sau orificiile de ventilație.
- Asigurați-vă că produsele alimentare din aparat permit circulația aerului prin orificiile dedicate din peretele interior din spate al aparatului.




**6.2 Recomandări privind congelarea**

- Activați funcția Extra Freeze cu cel puțin 24 de ore înainte de a pune alimentele în interiorul compartimentului congelator.
- Înainte de congelare, ambalați și sigilați alimentele proaspete în: folie de aluminiu, folie sau pungi de plastic, recipiente etanșe cu capac.
- Pentru o congelare și dezghețare mai eficientă, împărțiți alimentele în porții mici.
- Se recomandă să puneți etichete și date pe toate alimentele congelate.

Vă va ajuta să identificați alimentele și să știți când trebuie folosite înainte de a se deteriora.

- Alimentele trebuie să fie proaspete înainte de congelare pentru a-și păstra calitățile. În mod special pentru fructe și legume, acestea trebuie colectate la momentul colectării pentru a-și păstra toate nutrimentele.
- Nu congelați sticle sau cutii care conțin lichide, în special băuturi care conțin dioxid de carbon. Acestea pot exploda în timpul congelării.
- Nu puneți alimente fierbinți în compartimentul frigider. Răciți-le la temperatura camerei înainte de a le introduce în compartiment.
- Pentru a evita creșterea în temperatură a alimentelor deja congelate, nu puneți alimente proaspete necongelate direct lângă cele congelate. Puneți alimentele la temperatura camerei în zona din congelator unde nu există alimente congelate.
- Nu consumați cuburile de gheață, apa înghețată sau înghețata imediat după ce le-ați scos din congelator. Pericol de degerare.
- Nu recongelați alimentele dezghețate. Dacă alimentele s-au decongelat, gătiți-le, răciți-le și apoi le congelați.

### 6.3 Recomandări pentru conservarea preparatelor congelate

- Compartimentul congelatorului este cel marcat cu   .
- O temperatură care asigură păstrarea în condiții bune a preparatelor congelate este o temperatură mai mică sau egală cu -18 °C.

Setările la o temperatură mai mare în interior pot duce la o durată mai mică de păstrare.

- Tot compartimentul congelator este adecvat păstrării preparatelor congelate.
- Lăsați suficient spațiu în jurul alimentelor pentru a permite circulația liberă a aerului.
- Pentru o depozitare adecvată, consultați eticheta de pe ambalajul alimentului pentru a afla durata de păstrare a alimentului.
- Este importantă ambalarea alimentelor astfel încât să fie împiedicată pătrunderea la interior a apei, umidității sau condensului.

### 6.4 Sfaturi pentru cumpărături

După ce ați cumpărat alimente:

- Asigurați-vă că ambalajul nu este deteriorat deoarece alimentele pot fi deteriorate. Dacă ambalajul este umflat sau umed, s-ar putea ca acesta să nu fi fost depozitat în condiții optime și este posibil ca decongelarea să fi început deja.
- Pentru a limita procesul de decongelare, cumpărați bunurile congelate la finalul cumpărăturilor și transportați-le într-o geantă termică izolatoare.
- Puneți alimentele congelate imediat în congelator după ce v-ați întors de la magazin.
- Dacă alimentele s-au decongelat chiar și parțial, nu le recongelați. Consumați cât mai curând posibil.
- Respectați data expirării și informațiile privind depozitarea aflate pe ambalaj.

### 6.5 Durata de păstrare pentru compartimentul congelator

Tip de mâncare	Durata de păstrare (luni)
Pâine	3
Fructe (mai puțin citrice)	6 - 12
Legume	8 - 10

Tip de mâncare	Durata de păstrare (luni)
Mâncare fără carne rămasă	1 - 2
<b>Produse lactate:</b>	
Unt	6 - 9
Brânză moale (de ex. mozzarella)	3 - 4
Brânză tare (de ex. parmezan, cheddar)	6
<b>Fructe de mare:</b>	
Pește gras (de ex. somon, macrou)	2 - 3
Pește slab (de ex. cod, plătică)	4 - 6
Creveți	12
Scoici și midii scoase din cochilie	3 - 4
Pește gătit	1 - 2
<b>Carne:</b>	
Pasăre	9 - 12
Vită	6 - 12
Porc	4 - 6
Miel	6 - 9
Cârnați	1 - 2
Șuncă	1 - 2
Mâncare cu carne rămasă	2 - 3


## 6.6 Recomandări pentru refrigerarea alimentelor proaspete

- O temperatură care asigură păstrarea în condiții bune a alimentelor proaspete este o temperatură mai mică sau egală cu +4 °C. Setările mai ridicate pentru temperatura din aparat pot duce la o durată mai mică de păstrare a alimentelor.
- Acoperiți alimentele în ambalaje pentru a le păstra prospețimea și aroma.
- Folosiți întotdeauna recipiente închise pentru lichide și alimente pentru a evita formarea de arome și mirosuri în compartiment.
- Pentru a evita contaminarea încrucișată între alimentele gătitе și cele crude, acoperiți alimentele gătitе și separați-le de cele crude.
- Se recomandă decongelarea alimentelor din frigider.
- Nu introduceți alimente fierbinți în interiorul aparatului. Asigurați-vă că

acestea s-au răcit până la temperatura camerei înainte de a le introduce.

- Pentru a preveni risipa alimentare, alimentele noi trebuie puse în spatele celor vechi.

## 6.7 Recomandări privind păstrarea în frigider a alimentelor

- Compartimentul pentru alimente proaspete este marcat cu unul marcat (pe plăcuța cu datele tehnice) cu .
- Carne (toate tipurile): împachetați într-un ambalaj adecvat și puneți pe raftul de sticlă, deasupra sertarului pentru legume. Depozitați carnea pentru cel mult 1-2 zile.
- Fructe și legume: curățați bine (eliminați murdăria) și puneți într-un sertar special (sertar pentru legume).
- Nu se recomandă păstrarea fructelor exotice, precum banane, mango, papaya etc. în frigider.

- Legumele precum roșii, cartofi, ceapă și usturoi nu se păstrează în frigider.
- Unt și brânză: puneți într-un recipient etanș sau împachetați într-o folie de aluminiu sau pungă de polietilenă pentru a nu permite pe cât posibil contactul cu aerul.
- Sticle: închideți-le cu un capac și puneți-le pe raftul pentru sticle de pe ușă sau (dacă există) suportul pentru sticle.
- Pentru a accelera răcirea bunurilor, se recomandă pornirea ventilatorului. Activarea Ventilator permite o omogenizare sporită a temperaturilor interne.
- Verificați întotdeauna data expirării produselor pentru a ști cât timp să le păstrați.

## 7. ÎNGRIJIREA ȘI CURĂȚAREA



### AVERTISMENT!

Consultați capitolele privind Siguranța.

### 7.1 Curățarea interiorului

Înainte de a utiliza aparatul pentru prima dată, interiorul și toate accesoriile interne trebuie spălate cu apă caldă și cu săpun neutru pentru a înlătura mirosul specific de produs nou, apoi uscați bine.



### ATENȚIE!

Nu folosiți detergenți, prafuri abrazive, agenți de curățare pe bază de clor sau ulei deoarece vor deteriora finisajul.



### ATENȚIE!

Accesoriile și piesele aparatului nu sunt adecvate pentru spălarea într-o mașină de spălat vase.



### ATENȚIE!

Curățați panoul de comandă cu o lavetă umedă. Nu folosiți detergent. După curățare, ștergeți panoul de comandă cu o lavetă moale.

### 7.2 Curățarea periodică

Aparatul trebuie curățat regulat:

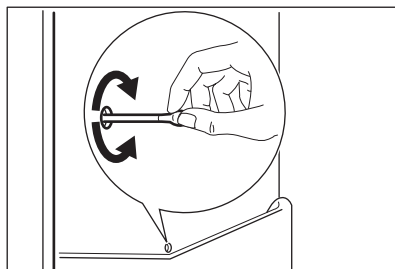
1. Curățați interiorul și accesoriile cu o soluție cu apă caldă și săpun neutru.
2. Verificați regulat garniturile ușii și ștergeți-le pentru a vă asigura că sunt curate.
3. Clătiți și uscați bine.

### 7.3 Decongelarea frigiderului

Gheața este eliminată automat din evaporatorul compartimentului frigider în timpul utilizării normale. Apa de decongelare se scurge printr-un jgheab într-un recipient special din spatele aparatului, peste compresorul motorului, unde se evaporă.

Este important să curățați periodic orificiul de scurgere a apei de decongelare din mijlocul canalului compartimentului frigiderului pentru a preveni revărsarea și scurgerea apei pe alimentele din interior.

Folosiți în acest scop dispozitivul de curățare a tubului furnizat împreună cu aparatul.



### 7.4 Decongelarea congelatorului

În compartimentul congelatorului nu se formează gheața. Acest lucru înseamnă că gheața nu se acumulează în timpul funcționării, nici pe pereții interni, nici pe alimente.

## 7.5 Instalarea și înlocuirea filtrului CleanAir+

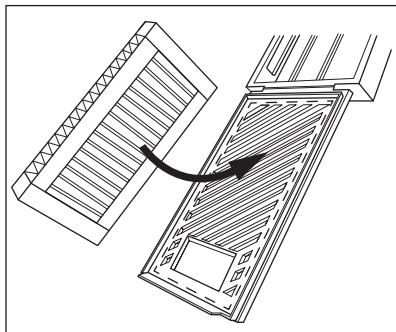
Filtrul CleanAir+ este un filtru cu carbon activ care absoarbe mirosurile neplăcute și vă permite să păstrați savoarea și aroma pentru toate alimentele, fără riscul transferului de miros între alimente.



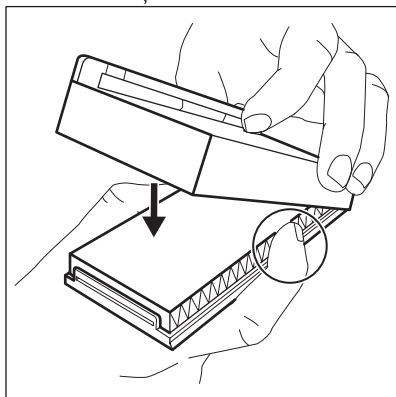
Manevrați filtrul de aer cu grijă pentru a evita zgârierea suprafeței acestuia. Pentru o performanță optimă, filtrul de aer este livrat într-o pungă din plastic.

Instalați filtrul de aer înainte de a porni aparatul.

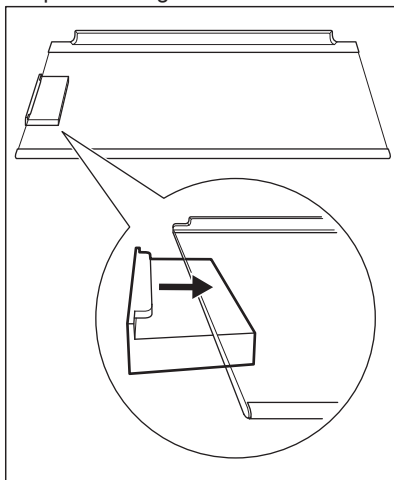
1. Scoateți filtrul de aer din punga de plastic.
2. Deschideți carcasa din plastic și așezați suprafața pliată pe grătar, fixând filtrul în interiorul zonei marcate.



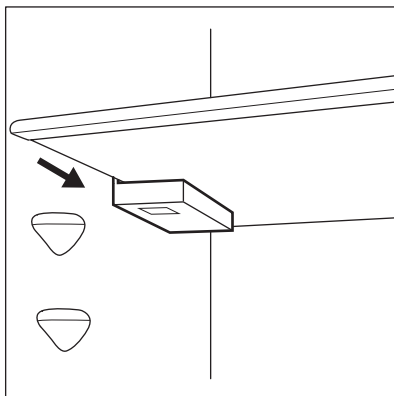
3. Țineți filtrul apăsat în timp ce închideți carcasa din plastic, până când auziți un clic.



4. Scoateți raftul de sticlă superior din compartimentul frigider. Introduceți carcasa din plastic cu filtrul de aer pe partea stângă a raftului de sticlă.

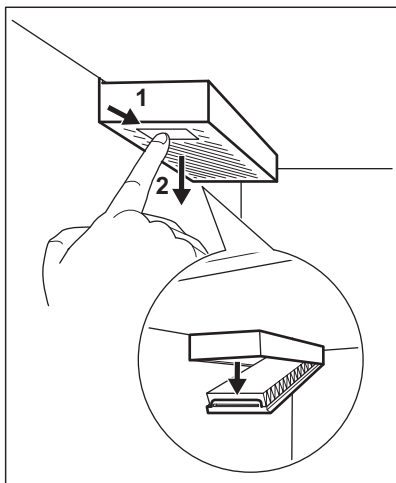


5. Introduceți raftul de sticlă înapoi în compartimentul frigider. Aveți grijă să nu loviți filtrul când introduceți raftul de sticlă.

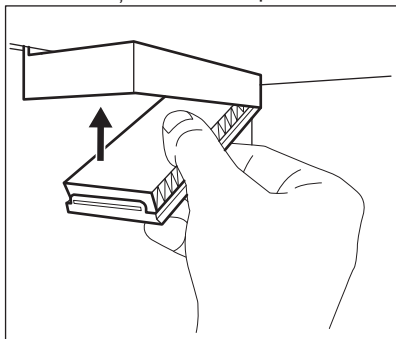


### Înlocuirea filtrului de aer

1. Deschideți carcasa din plastic.



2. Scoateți filtrul de aer uzat.
3. Despachetați noul filtru de aer din pungă de plastic și introduceți-l în sertar.
4. Închideți carcasa din plastic.



5. După înlocuirea filtrului, apăsați butonul de alarmă Filter Reset de pe panoul de comandă pentru a opri alerta.

Pentru cea mai bună performanță, puneți carcasa de plastic în locașul dedicat (în stânga raftului de sticlă) și înlocuiți filtrul de aer la fiecare 6 luni. Pentru mai multe informații, consultați „Indicator schimbare filtru de aer”.



Filtrul de aer este un consumabil și, prin urmare, nu este acoperit de garanție. Puteți achiziționa filtre de aer noi de la distribuitorul local.

## 7.6 Perioada de nefuncționare

Atunci când aparatul nu este utilizat pentru o perioadă îndelungată, luați următoarele măsuri de precauție:

1. Deconectați aparatul de la sursa de alimentare electrică.
2. Scoateți toate alimentele.
3. Curățați aparatul și toate accesoriile.
4. Lăsați ușile deschise pentru a preveni mirosurile neplăcute.

## 8. DEPANARE



### AVERTISMENT!



Consultați capitolele privind Siguranța.

### 8.1 Ce trebuie făcut dacă...

Problemă	Cauză posibilă	Soluție
Aparatul nu funcționează.	Aparatul este oprit.	Pornește aparatul.
	Ștecherul nu este introdus corect în priză.	Introdu ștecherul corect în priză.

<b>Problemă</b>	<b>Cauză posibilă</b>	<b>Soluție</b>
	Nu există tensiune în priză.	Introdu un alt aparat în priză respectivă. Contactează un electrician calificat.
Aparatul scoate zgomote.	Aparatul nu este susținut corect.	Verificați dacă aparatul este stabil.
Este activată alarma sonoră sau vizuală.	Dulapul a fost pornit recent.	Consultați „Alarmă pentru temperatură ridicată” sau „Alarmă ușă deschisă”.
	Temperatura din aparat este prea ridicată.	Consultați „Alarmă pentru temperatură ridicată” sau „Alarmă ușă deschisă”.
	Ușa a rămas deschisă.	Închide bine ușa.
Compresorul funcționează continuu.	Temperatura nu este setată corect.	Consultați capitolul „Panou de comandă”.
	Au fost introduse mai multe alimente în același timp.	Așteaptă câteva ore și apoi verifică din nou temperatura.
	Temperatura camerei este prea ridicată.	Consultați capitolul „Instalarea”.
	Produsele alimentare introduse în aparat erau prea calde.	Lasă alimentele să se răcească la temperatura camerei înainte de a le introduce în aparat.
	Ușa nu este închisă corect.	Consultați secțiunea „Închideți ușa”.
	Funcția Extra Freeze este activată.	Consultați secțiunea „Funcția Extra Freeze”.
	Funcția Extra Cool este activată.	Consultați secțiunea „Funcția Extra Cool”.
Compresorul nu pornește imediat după apăsarea „Extra Freeze” sau „Extra Cool” sau după schimbarea temperaturii.	Compresorul pornește după o perioadă de timp.	Acest lucru este normal, nu s-a produs nicio eroare.
Ușa este descentrată sau se lovește de grătarul de ventilație.	Aparatul nu este adus la nivel.	Consultați instrucțiunile de instalare.
Ușa nu se deschide ușor.	Ai încercat să redeschizi ușa imediat după ce a fost închisă.	Așteptați câteva secunde înainte de a închide și redeschide ușa.
Becul nu funcționează.	Becul se află în modul așteptare.	Închide și deschide ușa.

<b>Problemă</b>	<b>Cauză posibilă</b>	<b>Soluție</b>
	Becul este defect.	Contactează cel mai apropiat centru de service autorizat.
Există prea multă gheață.	Ușa nu este închisă corect.	Consultați secțiunea „Închideți ușa”.
	Garnitura este deformată sau murdară.	Consultați secțiunea „Închideți ușa”.
	Alimentele nu sunt ambalate corect.	Ambalează mai bine alimentele.
	Temperatura nu este setată corect.	Consultați capitolul „Panou de comandă”.
	Aparatul este plin și este setat la temperatura cea mai mică.	Setează o temperatură mai ridicată. Consultați capitolul „Panou de comandă”.
	Temperatura setată în aparat este prea mică și temperatura ambientală este prea ridicată.	Setează o temperatură mai ridicată. Consultați capitolul „Panou de comandă”.
Pe placa din spate a frigiderului curge apă.	În timpul procesului de dezghețare automată, gheața se topește pe placa din spate.	Este corect.
Există prea multă apă condensată pe peretele din spate al frigiderului.	Ușa a fost deschisă prea frecvent.	Deschideți ușa doar atunci când este necesar.
	Ușa nu a fost închisă complet.	Asigură-te că ușa este complet închisă.
	Alimentele depozitate nu sunt ambalate.	Împachetează alimentele în ambalaje adecvate înainte de a le depozita în aparat.
Curge apă în frigider.	Alimentele pot împiedica scurgerea apei în recipientul colector.	Asigură-te că alimentele nu ating placa din spate.
	Orificiul pentru scurgerea apei este înfundat.	Curăță orificiul de evacuare a apei.
Apa curge pe podea.	Orificiul pentru apa rezultată de la decongelare nu este conectat la tăvița de evaporare de deasupra compresorului.	Fixați orificiul de drenare a apei rezultate din topire în tăvița de evaporare.

Problemă	Cauză posibilă	Soluție
Temperatura nu poate fi setată.	Extra Freeze Funcția sau Extra Cool funcția este activată.	Dezactivați manual Extra Freeze funcția sau Extra Cool funcția sau așteptați până când funcția se dezactivează automat pentru a seta temperatura. Consultați secțiunea „Funcția Extra Freeze” sau „Funcția Extra Cool”.
Temperatura din aparat este prea scăzută/prea ridicată.	Temperatura nu este setată corect.	Setează o temperatură mai ridicată/mai scăzută.
	Ușa nu este închisă corect.	Consultați secțiunea „Închideți ușa”.
	Temperatura alimentelor este prea ridicată.	Înainte de depozitare, lasă temperatura alimentelor să scadă până la temperatura camerei.
	Au fost introduse prea multe alimente în același timp.	Introdu mai puține alimente în același timp.
	Ușa a fost deschisă des.	Deschide ușa numai dacă este necesar.
	Funcția Extra Freeze este activată.	Consultați secțiunea „Funcția Extra Freeze”.
	Funcția Extra Cool este activată.	Consultați secțiunea „Funcția Extra Cool”.
	Aerul rece nu circulă în aparat.	Asigură-te că aerul rece circulă în aparat. Consultați capitolul „Sfaturi utile”.
 apare pe afișaj.	Aparatul se află în modul demonstrativ.	Pentru a ieși din modul demonstrativ, apăsați lung butoanele Extra Cool și ECO timp de aproximativ 10 secunde până când auziți 3 semnale sonore scurte.
Simbolul  apare și indicatorul de alarmă este aprins.	Problemă de comunicare.	Contactați cel mai apropiat Centru de service autorizat. Sistemul de răcire va menține în continuare alimentele reci, dar reglarea temperaturii nu va fi posibilă.

Problemă	Cauză posibilă	Soluție
Simbolul $E_r \text{ t1}$ sau $E_r \text{ t3}$ sau $E_r \text{ t5}$ și setarea curentă apar alternativ la fiecare 5 secunde și indicatorul de alarmă este aprins.	Problemă la senzorul de temperatură.	Contactați cel mai apropiat Centru de service autorizat. Sistemul de răcire va menține în continuare alimentele reci, dar reglarea temperaturii nu va fi posibilă.
Indicatorul de conectivitate clipește roșu sau alb pentru o perioadă lungă de timp.	Probleme de conectivitate.	Asigurați-vă că conexiunea dvs. la internet funcționează corect. În cazul în care conexiunea nu este restabilă, încercați să opriți și să porniți conexiunea wireless atât de pe aparat, cât și de pe punctul de acces Wi-Fi. Dacă problema persistă, efectuați o resetare completă a conexiunii Wi-Fi a aparatului și efectuați procedura de reinstalare a produsului. Dacă problema persistă, contactați centrul de service autorizat.



Dacă sfatul nu duce la rezultatul dorit, apălați la cel mai apropiat centru de service autorizat.

## 8.2 Înlocuirea becului

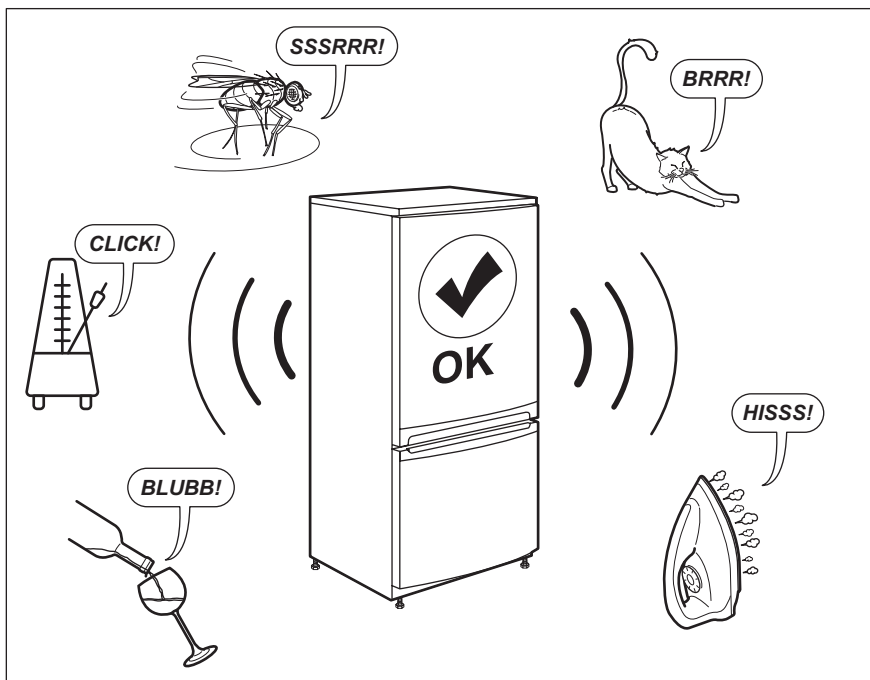
Aparatul este echipat cu o sursă de lumină interioară de tip LED cu o durată mare de funcționare.

Dispozitivul de iluminare se poate înlocui numai în service. Contactați Centrul de service autorizat cu care lucați.

## 8.3 Închideți ușa

1. Curățați garniturile ușii.
2. Dacă este necesar, reglați ușa. Consultați instrucțiunile de instalare.
3. Dacă este necesar, înlocuiți garniturile defecte ale ușii. Contactați Centrul de service autorizat.

## 9. ZGOMOTE



## 10. DATE TEHNICE

Informațiile tehnice sunt specificate pe plăcuța cu date tehnice aflată pe partea internă a aparatului și pe eticheta energetică.

Codul QR de pe eticheta energetică furnizată împreună cu aparatul oferă un link web către informațiile referitoare la performanța aparatului aflate în baza de date EPREL UE. Păstrați eticheta energetică pentru referință împreună cu manualul utilizatorului și toate celelalte

documente furnizate împreună cu acest aparat.

Aceleași informații pot fi găsite în EPREL folosind linkul <https://eprel.ec.europa.eu> împreună cu numele modelului și numărul de produs pe care le găsiți pe plăcuța cu date tehnice a aparatului.

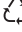
Consultați linkul [www.theenergylabel.eu](http://www.theenergylabel.eu) pentru informații detaliate despre eticheta energetică.


## 11. INFORMAȚII PENTRU INSTITUTELE DE TESTARE

Instalarea și pregătirea aparatului pentru orice verificare EcoDesign se va face în conformitate cu EN 62552 (EU). Cerințele privind ventilația, dimensiunile locașului și distanțele minime pentru spate trebuie să fie cele menționate în

acest manual de utilizare în „Instalarea”. Contactați producătorul pentru orice alte informații suplimentare, inclusiv pentru planurile de încărcare.

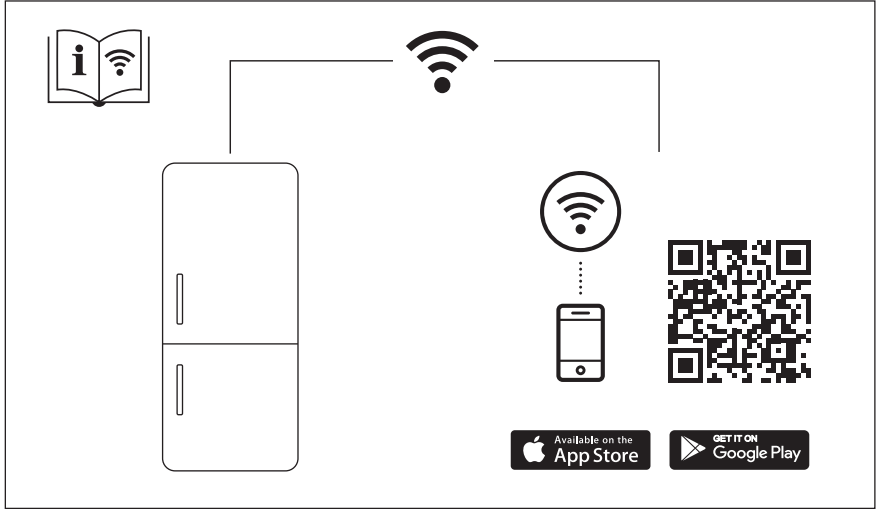
## 12. INFORMAȚII PRIVIND MEDIUL

Reciclați materialele marcate cu simbolul . Pentru a recicla ambalajele, acestea trebuie puse în containerele corespunzătoare. Ajuțați la protejarea mediului și a sănătății umane și la reciclarea deșeurilor din aparatele electrice și electrocasnice. Nu aruncați

aparatele marcate cu acest simbol  împreună cu deșeurile menajere. Returnați produsul la centrul local de reciclare sau contactați administrația orașului dvs.

# İÇİNDEKİLER

1. GÜVENLİK BİLGİLERİ.....	35
2. GÜVENLİK TALİMATLARI.....	37
3. MONTAJ.....	39
4. KONTROL PANELİ.....	42
5. GÜNLÜK KULLANIM.....	46
6. İPUÇLARI VE ÖNERİLER.....	53
7. BAKIM VE TEMİZLİK.....	55
8. SORUN GİDERME.....	58
9. GÜRÜLTÜLER.....	62
10. TEKNİK VERİLER.....	62
11. TEST KURULUŞLARINA YÖNELİK BİLGİLER.....	62
12. TÜKETİCİNİN SEÇİMLİK HAKLARI.....	63
13. ÇEVREYLE İLGİLİ BİLGİLER.....	64



## AKLIMIZ SİZDE

Bir Electrolux cihazı satın aldığınız için teşekkür ederiz. Beraberinde onlarca yıllık mesleki deneyim ve yenilik getiren bir ürün seçtiniz. Sizi düşünerek tasarlanan yenilikçi ve şık ürününüz hizmetinizdedir. Bu nedenle, her seferinde çok iyi sonuçlar elde edeceğinizi bilerek onu her kullandığınızda güvende olabilirsiniz. Electrolux'e hoş geldiniz.

### Aşağıdakiler için web sitemizi ziyaret edin:



Kullanım önerileri, broşürler, sorun giderme bilgileri, servis ve onarım bilgileri:  
[www.electrolux.com/support](http://www.electrolux.com/support)



Daha iyi servis almak için ürününüzün kaydını yapın:  
[www.registerelectrolux.com](http://www.registerelectrolux.com)



Cihazınız için Aksesuarlar, Sarf Malzemeleri ve Orijinal yedek parçalar satın alın:  
[www.electrolux.com/shop](http://www.electrolux.com/shop)

## MÜŞTERİ HİZMETLERİ

Daima orijinal yedek parçalar kullanın.

Yetkili Servis Merkezimizle görüşmeniz sırasında aşağıdaki verileri elinizin altında bulundurun: Model, PNC, Seri Numarası.

Bu bilgiler, bilgi etiketinde bulunabilir.

⚠ Uyarı / Dikkat-Güvenlik bilgileri

ℹ Genel bilgiler ve ipuçları

📄 Çevre ile ilgili bilgiler

Önceden haber verilmeksizin değişiklik yapma hakkı saklıdır.

## 1. ⚠ GÜVENLİK BİLGİLERİ

Cihazın montaj ve kullanımından önce, verilen talimatları dikkatlice okuyun. Üretici, yanlış kurulum veya kullanımdan kaynaklanan yaralanma ya da hasarlardan sorumlu değildir. Talimatları, ileride kullanabilmeniz için her zaman güvenli ve kolay ulaşılabilir bir yerde tutun.

### 1.1 Çocukların ve tehlikeye açık kişilerin güvenliği

- Bu cihaz, gözetim altında bulunmaları veya cihazın güvenli şekilde kullanımı ve oluşabilecek tehlikeler hakkında bilgi verilmesi kaydıyla 8 yaş ve üzeri çocuklar ile fiziksel, duyuşsal veya zihinsel kapasitesi düşük ya da bilgi ve deneyimi olmayan kişiler tarafından kullanılabilir.

- 3 ile 8 yaş arasındaki çocukların cihazı yükleme ve boşaltma işlemlerini yapmalarına yalnızca ilgili talimatlar hakkında bilgi sahibi olduklarında izin verilir.
- İleri düzey zihinsel ve fiziksel engellere sahip kişiler, cihazın kullanımıyla ilgili talimatları öğrenmeleri halinde bu cihazı kullanabilir.
- 3 yaşından küçük çocuklar, sürekli olarak gözlemlenmedikçe cihazdan uzak tutulmalıdır.
- Çocuklar, cihazlarla ve bu cihazlara özel uygulamaları içeren mobil cihazlarla oynamadıklarından emin olmak için gözetilmelidir.
- Temizlik ve kullanıcı tarafından gerçekleştirilen bakım işlemleri, gözetim altında olmadıkları sürece çocuklar tarafından gerçekleştirilmemelidir.
- Tüm ambalajları çocuklardan uzak tutun ve uygun şekilde bertaraf edin.

## 1.2 Genel Güvenlik

- Bu cihaz sadece yiyecek ve içecekleri saklamak içindir.
- Bu cihaz tek bir evde kapalı bir ortamda ev içi kullanım için tasarlanmıştır.
- Bu cihaz; ofislerde, otel misafir odalarında, odakahvaltı misafir odalarında, çiftlik konukevlerinde ve bu tür kullanımın (ortalama) ev içi kullanım seviyelerini aşmadığı diğer benzer konaklama yerlerinde kullanılabilir.
- Yiyecek kirlenmesini önlemek için aşağıdaki talimatlara harfiyen uyun:
  - kapıyı uzun süre açık bırakmayın;
  - gıda ve erişilebilir kanalizasyon sistemleri ile temas edebilecek yüzeyleri düzenli olarak temizleyin;
  - diğer yiyeceklerle temas etmemesini veya üzerine damlamamasını sağlamak için çiğ etleri ve balıkları buzdolabındaki uygun kaplarda saklayın.
- **UYARI:** Cihaz muhafazasındaki veya yerleşik yapıdaki havalandırma açıklığını engellerden uzak tutun.

- UYARI: Buz çözme sürecini hızlandırmak için üretici tarafından önerilenin dışında mekanik cihazlar veya başka araçlar kullanmayın.
- UYARI: Soğutucu devreye zarar vermeyin.
- UYARI: Üreticinin önerdiği türde olmayan elektrikli cihazları gıda saklama bölmelerinin içinde kullanmayın.
- Cihazı temizlemek için su spreyi ve buhar kullanmayın.
- Cihazı nemli yumuşak bir bezle temizleyin. Sadece nötr deterjanlar kullanın. Aşındırıcı ürünler, aşındırıcı temizlik bezleri, çözücüler veya metal cisimler kullanmayın.
- Cihaz uzun süre boş kaldığında, cihazı kapatın, buzunu çözün, temizleyin, kurulayın ve cihaz içinde küflenmeyi önlemek için kapısını açık bırakın.
- Yanıcı püskürtmeli gazlar barındıran aerosol teneke kutular gibi patlayıcı maddeleri bu cihazda saklamayın.
- Elektrik kablosunun zarar görmesi durumunda, bir hasarının meydana gelmesine engel olmak için, kablunun değişimi, üreticisi, Yetkili Servisi veya benzer nitelikteki kalifiye bir kişi tarafından yapılmalıdır.

## 2. GÜVENLİK TALİMATLARI

### 2.1 Montaj



#### UYARI!

Cihazın montajı yalnızca kalifiye bir kişi tarafından yapılmalıdır.

- Tüm ambalajları çıkarın.
- Hasarlı bir cihazı monte etmeyin ya da kullanmayın.
- Güvenlik açısından cihazı yerleşik yapıya kurmadan kullanmayın.
- Cihazla birlikte verilen montaj talimatlarını takip edin.
- Cihazı hareket ettirdiğinizde dikkatli olun, cihaz ağırdır. Her zaman koruyucu eldiven ve koruyuculu ayakkabı kullanın.
- Cihazın etrafında hava dolaşımının olduğundan emin olun.
- İlk kurulum sonrası veya kapı açılma yönü değiştirildikten sonra cihazı güç kaynağına bağlamadan önce en az 4 saat bekleyin. Bunun amacı yağın kompresörün içine geri akmasını sağlamaktır.
- Cihaz üzerinde herhangi bir müdahale yapmadan önce (örn; kapı açılma yönünün değiştirilmesi) cihazın fişini prizden çekin.
- Kurulum talimatlarında aksi belirtilmedikçe, cihazın kurulumunu radyatörlerin veya ocakların, fırınların, ankastre fırın ya da elektrikli ocakların yakınına yapmayın.
- Cihazı yağmura maruz bırakmayın.

- Cihazı doğrudan güneş ışığı bulunan yere kurmayın.
- Bu cihazı çok nemli veya çok soğuk olan yerlere kurmayın.
- Cihazı hareket ettirirken zemini çizmemek için ön tarafından kaldırın.
- Cihaz bir kurutucu madde torbası içerir. Bu bir oyuncak değildir. Bu bir yiyecek değildir. Lütfen bunu derhal bertaraf edin.

## 2.2 Elektrik bağlantısı



### UYARI!

Yangın ve elektrik çarpması riski.



### UYARI!

Cihazın pozisyonunu ayarlarken elektrik kablosunun sıkışmadığından veya zarar görmediğinden emin olun.



### UYARI!

Çoklu fiş adaptörleri ve uzatma kabloları kullanmayın.

- Cihaz topraklanmalıdır.
- Anma değeri plakasındaki parametrelerinin ana güç kaynağının elektrik gücüne uygun olduğundan emin olun.
- Daima düzgün takılmış, elektrik çarpmasına karşı korumalı bir priz kullanınız.
- Elektrikli bileşenlere (ör. fiş, kablo, kompresör) hasar vermediğinizden emin olun. Elektrikli bileşenleri değiştirmek için Yetkili Servis Merkeziyle veya bir elektrikçi ile temas kurun.
- Elektrik kablosu, fiş seviyesinin altında kalmalıdır.
- Fişi prize sadece montaj tamamlandıktan sonra takın. Kurulumdan sonra elektrik fişine erişilebildiğinden emin olun.
- Cihazın fişini prizden çıkarmak için elektrik kablosunu çekmeyin. Her zaman fişten tutarak çekin.

## 2.3 Kullanım



### UYARI!

Yaralanma, yanık, elektrik çarpması ya da yangın riski.



Cihaz yüksek çevresel uyumluluğa sahip bir doğal gaz olan yanıcı izobütan (R600a) içerir. İzobütan içeren soğutucu devresine zarar vermeye dikkat edin.

- Cihazın teknik özelliklerini kesinlikle değiştirmeyin.
- Ankastré ürünün solo olarak kullanılması kesinlikle tehlikeli ve yasaktır.
- Üretici tarafından kullanılabilir oldukları belirtilmedikçe cihazın içine elektrikli cihazlar (ör. dondurma makineleri) koymayın.
- Buzdolabı devresinde hasar oluştursa odada alev ve tutuşturma kaynağı bulunmadığından emin olun. Odayı havalandırın.
- Sıcak nesnelere, cihazın plastik kısımlarına temas etmemesini sağlayın.
- Dondurucu bölmesine meşrubat koymayın. Bu içecek kabında basınç yaratacaktır.
- Cihazın içinde yanıcı gaz ve sıvı saklamayın.
- Yanıcı veya yanıcı ürünlerle ıslanan nesnelere cihazın içine, yanına veya üstüne koymayın.
- Kompresör ve kondensöre temas etmeyin. Bu parçalar çoğunlukla sıcak olur.
- Wi-Fi şifrenizi paylaşmayın.
- Eliniz ıslak veya nemli ise dondurucu bölmesinden bir şey çıkarmayın veya temas etmeyin.
- Buzu çözdürülmüş yiyecekleri yeniden dondurmayın.
- Dondurulmuş yiyeceğin paketi üstündeki saklama talimatlarına başvurun.
- Yiyecekleri dondurucu bölmesine koymadan önce herhangi bir gıdayla temas etmemesi için sarın.
- Yiyeceklerin cihaz bölmelerinin iç duvarlarına temas etmesine izin vermeyin.

## 2.4 İç aydınlatma



### UYARI!

Elektrik çarpması riski.

- Bu ürün, enerji verimliliği sınıfı F olan bir veya daha fazla ışık kaynağı içerir.
- Bu ürünün içindeki lamba(lar) ve ayrı satılan yedek parça lambalar ile ilgili olarak: Bu lambaların sıcaklık, titreşim, nem gibi ev aletlerindeki aşırı fiziksel koşullara dayanması ya da cihazın çalışma durumu hakkında bilgi vermesi amaçlanmıştır. Diğer uygulamalarda kullanılmak üzere tasarlanmamışlardır ve ev odası aydınlatması için uygun değildir.

## 2.5 Bakım ve temizlik



### UYARI!

Yaralanma veya cihazın zarar görme riski söz konusudur.

- Bakım işleminden önce, cihazı devre dışı bırakın ve elektrik fişini prizden çekin.
- Bu cihaz, soğutma ünitesinde hidrokarbonlar içerir. Ünitenin bakım ve şarj işlemleri sadece kalifiye bir personel tarafından yapılmalıdır.
- Cihazın tahliyesini düzenli olarak kontrol edin ve gerekirse temizleyin. Tahliye kısmı tıkalı ise, buzu çözülmüş su cihazın alt kısmında toplanır.

## 2.6 Servis

- Cihazı onarmak için yetkili bir Servis Merkezine başvurun. Yalnızca orijinal yedek parçaları kullanın.

- Kendinizin yapacağı veya profesyonel olmayan onarımın güvenliği olumsuz etkileyebileceğini ve garantiyi geçersiz kılabileceğini dikkate alınız.
- Aşağıdaki yedek parçalar, modelin üretimi sonlandırıldıktan 7 yıl sonrasında dek temin edilebilir: termostatlar, sıcaklık sensörleri, baskılı devre kartları, ışık kaynakları, kapı kolları, kapı menteşeleri, tepsiler ve sepetler. Bu yedek parçaların bazılarının yalnızca profesyonel servis personeline yönelik olduğunu ve yedek parçaların tamamının tüm modeller için geçerli olmadığını dikkate alınız.
- Kapı contaları, model üretimi durdurulduktan sonra 10 yıl boyunca piyasada olacaktır.

## 2.7 Elden çıkarma



### UYARI!

Yaralanma ya da boğulma riski.

- Cihazın fişini prizden çekin.
- Elektrik kablosunu kesin ve atın.
- Çocukların ve hayvanların cihazda kapalı kalmasını önlemek için kapıyı çıkarın.
- Bu cihazın soğutucu devresi ve yalıtım maddeleri ozon dostudur.
- Yalıtım köpüğü yanıcı gaz içerir. Cihazı nasıl doğru şekilde elden çıkaracağınıza ilişkin bilgi için belediyenize başvurun.
- Isı eşanjörünün yanındaki soğutma ünitesi kısmına zarar vermemeye dikkat edin.

## 3. MONTAJ



### UYARI!

Güvenlik bölümlerine bakın.



### UYARI!

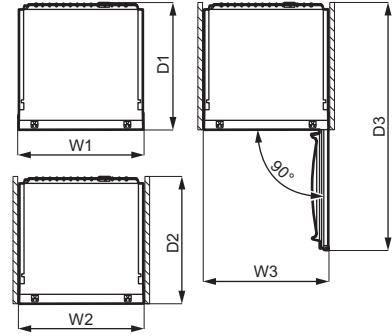
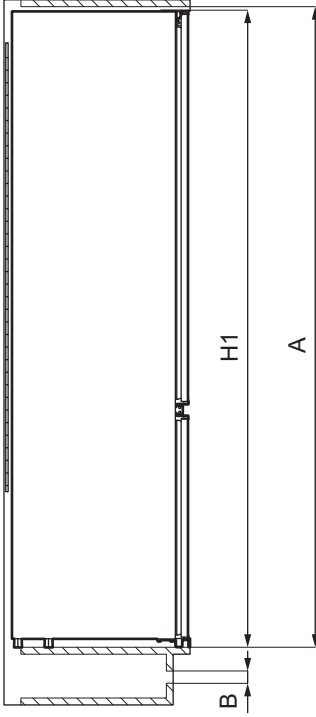
Cihazınızın kurulumunu yapmak için kurulum talimatları belgesine bakın.



### UYARI!

Cihazı düzgün bir şekilde sabitlemek için kurulum talimatı belgesine uygun hareket edin.

### 3.1 Boyutlar



Genel boyutlar <sup>1</sup>		
H1	mm	1884
W1	mm	696
D1	mm	549

<sup>1</sup> cihazın tutamaksız yüksekliği, genişliği ve derinliği

Kullanım için gerekli alan <sup>2</sup>		
H2 (A+B)	mm	1923
W2	mm	696
D2	mm	561
A	mm	1894
B	mm	29

<sup>2</sup> kol dahil cihazın yüksekliği, genişliği ve derinliği ile birlikte soğutma havasının serbest dolaşımı için gerekli alan

Kullanım için gerekli genel alan <sup>3</sup>		
H3 (A+B)	mm	1923
W3	mm	696
D3	mm	1229

<sup>3</sup> kol dahil cihazın yüksekliği, genişliği ve derinliği, ayrıca soğutma havasının serbest dolaşımı için gerekli alan ve ayrıca tüm dahili ekipmanın çıkarılmasına izin verecek şekilde kapının açılmasını mümkün kılmak amacıyla gerekli alan

### 3.2 Konum

Cihazın en iyi şekilde çalışmasını sağlamak için cihazı doğrudan güneş ışığı alan bir yere kurmamalısınız. Kurulum talimatlarında aksi belirtilmedikçe, cihazın kurulumunu radyatörlerin veya ocakların, fırınların, ankastre fırın ya da elektrikli ocakların yakınına yapmayın.

Kabinin arka tarafında havanın rahatça dolaştığından emin olun.

Bu cihaz kuru ve iyi havalandırılan bir iç mekan konumuna kurulmalıdır.

Bu cihazın 10°C ila 43°C arasındaki ortam sıcaklıklarında kullanılması amaçlanmıştır.

- i** Cihazın doğru çalışması yalnızca belirtilen sıcaklık aralığında garanti edilebilir.
- i** Cihazın nereye kurulacağı konusunda şüpheleriniz varsa, lütfen satıcıya, müşteri hizmetlerimize veya en yakın Yetkili Servis Merkezine başvurun.
- i** Cihazın fişini elektrik prizinden çekebilmek mümkün olmalıdır. Dolayısıyla, cihazın kurulumundan sonra fiş kolay erişilebilir olmalıdır.

### 3.3 Elektrik bağlantısı

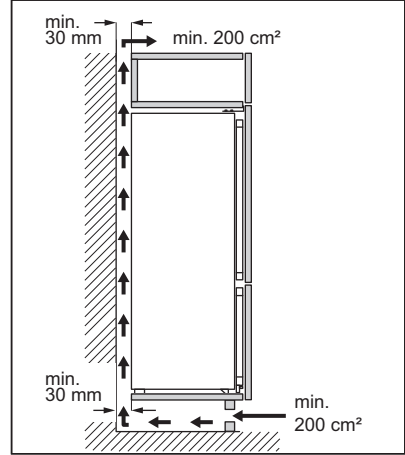
- Fişi prize takmadan önce bilgi etiketinde gösterilen voltaj ve frekansın evinizdeki şebeke elektriğiyle uyumlu olduğundan emin olun.
- Cihaz topraklanmalıdır. Güç kablosu fişi bu amaçla bir kontak ile birlikte sunulur. Evinizdeki elektrik prizi topraklanmamışsa yetkinlik sahibi bir

elektrikçiye danışarak cihazı mevcut düzenlemelere uygun ayrı bir topraklamaya bağlayın.

- Güvenlik uyarıları dikkate alınmazsa, üretici herhangi bir sorumluluk kabul etmeyecektir.

### 3.4 Havalandırma gereksinimleri

Cihazın arkasındaki hava akışı yeterli olmalıdır.



#### **DİKKAT!**

Kurulum için montaj talimatlarına başvurun.

### 3.5 Kapı yönünün değiştirilmesi

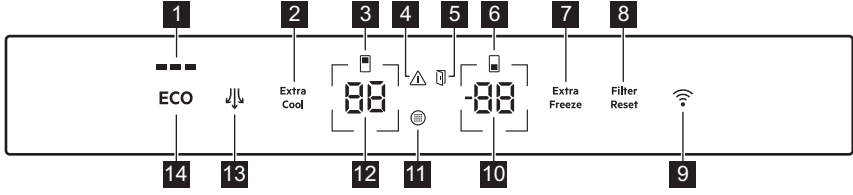
Bu kılavuzun dışında, montaj ve kapı yönü değişimi talimatlarını içeren başka bir kılavuza bakın.



#### **DİKKAT!**

Kapı yönü değişimi işleminin her aşamasında sağlam bir malzeme ile zemini çizilmeye karşı koruyun.

## 4. KONTROL PANELİ



- 1 ECOMETER göstergesi
- 2 Extra Cool tuşu / göstergesi
- 3 Soğutucu bölmesi göstergesi
- 4 Alarm göstergesi
- 5 Kapı açık alarm göstergesi
- 6 Dondurucu bölmesi göstergesi
- 7 Extra Freeze tuşu / göstergesi
- 8 Filter Reset alarm tuşu / göstergesi
- 9 Bağlantı düğmesi / göstergesi
- 10 Dondurucu sıcaklık tuşu / göstergesi
- 11 Hava filtresi değiştirme göstergesi
- 12 Soğutucu sıcaklık tuşu / göstergesi
- 13 Fan tuşu / göstergesi
- 14 ECO tuşu

### 4.1 Çalıřtırma

Fiři elektrik prizine takın.

Farklı bir sıcaklık ayarı seçmek için "Sıcaklığın ayarlanması" bölümüne bakın.

Gösterge ekranında **de** **arı** görünürse bk. "Sorum Giderme".

### 4.2 Kapatma

1. Soğutucu sıcaklık tuşunu ve dondurucu sıcaklık tuşunu aynı anda 5 saniye basılı tutun

Ekranında yanıp sönen **OF** göstergesi görünür.

2. Cihaz kapatıldıktan sonra gösterge ekranında **OF** görünür.
3. Elektrik fişini prizden çekin.

### 4.3 Sıcaklığın ayarlanması

Dondurucu için sıcaklık aralığı -15 °C ila -24 °C ve soğutucu için 2 °C ila 8 °C arasında deęişebilir.

Cihazın sıcaklığını ayarlamak için sıcaklık tuşlarına basın.

Önerilen sıcaklık ayarı:

- Soğutucu için +4 °C
  - Dondurucu için -18 °C
- Sıcaklık tuşları ile veya ECO fonksiyonuyla fonksiyonunu açarak önerilen sıcaklığı manuel olarak ayarlayabilirsiniz. Daha fazla bilgi için bk. "ECO fonksiyonuyla"

Sıcaklık göstergeleri sıcaklık ayarını gösterir.



Ayarlanan sıcaklığa 24 saat içinde ulaşılır. Elektrik kesintisinden sonra cihaz ayarlanan sıcaklığa geri döner.

### 4.4 Soğutucunun kapatılması

Dondurucu bölümünü açık bırakarak sadece soğutucu bölümünü kapatmak mümkündür.

1. Soğutucu sıcaklık tuşunu 5 saniye basılı tutun.


Ekranında yanıp sönen **OF** göstergesi görünür.

2. Soğutucu bölmesi kapatıldıktan sonra gösterge ekranında **OF** görünür.


### 4.5 Soğutucunun açılması

Soğutucuyu açmak için:

1. Soğutucu sıcaklık tuşunu 5 saniye basılı tutun.

Ekranda yanıp sönen  göstergesi görünür.

2. Soğutucu bölmesi açılır ve bir önceki sıcaklık ayarına geri dönlür.

 Sıcaklığı ayarlamak için bk. "Sıcaklığın ayarlanması".

## 4.6 ECO fonksiyonuyla


ECO fonksiyonu, enerji tüketimini en aza indirirken yiyeceklerin korunmasını sağlamak için optimum sıcaklığı ayarlar.


1. Fonksiyonu etkinleştirmek için ECO düğmesine basın.

Soğutucu sıcaklığı +4 °C ve dondurucu sıcaklığı -18 °C olarak ayarlanmıştır.

2. Fonksiyonu devre dışı bırakmak için ECO tuşuna tekrar basın veya farklı bir sıcaklık ayarı seçin (bk. "Sıcaklığın ayarlanması").

ECO fonksiyonu devre dışı bırakıldıktan sonra, soğutucu sıcaklığı +2 °C ve dondurucu sıcaklığı -20 °C olarak ayarlanır.

 ECO etkinleştirilmesi ile Extra Cool ve Extra Freeze fonksiyonları devre dışı kalır.

 ECOMETER göstergesi, cihazın mevcut enerji tüketimini gösterir. Tamamen yanan üç çubuk, enerji açısından en verimli kurulumu gösterir.

## 4.7 Extra Cool fonksiyonu


Extra Cool fonksiyonu sayesinde, örneğin bir market alışverişinden sonra çok miktarda ılık yiyeceği, soğutucu bölümünde bulunan yiyeceklerin ısınmasına sebep olmadan hızlıca soğutabilirsiniz.

Fonksiyonu etkinleştirmek için Extra Cool düğmesine basın.

Extra Cool göstergesi yanar. Extra Cool fonksiyon açıkken, fan otomatik olarak çalışabilir.


Bu fonksiyon yaklaşık 6 saat sonra otomatik olarak durur. Fonksiyon kapandığında, Extra Cool göstergesi söner.

Extra Cool fonksiyonunu otomatik olarak sona ermeden devre dışı bırakmak için Extra Cool tuşuna basın.

 Farklı bir soğutucu sıcaklığı ayarlamak için, Extra Cool fonksiyonu kapatın ve "Sıcaklığın ayarlanması" bölümüne bakın.

## 4.8 Extra Freeze fonksiyonu

Extra Freeze fonksiyonu, dondurucu bölümünde sırasıyla ön dondurma ve hızlı dondurma için kullanılır. Bu fonksiyon taze gıdaların dondurulmasını hızlandırır ve aynı zamanda daha önceden dondurulmuş olan yiyeceklerin yeni doldurulan yiyeceklerle temasına bağlı olarak ısısının yükselmesini önler.

 Taze yiyecekleri dondururken, ön dondurma işlemi için yiyecekleri yerleştirmeden en az 24 saat önce Extra Freeze fonksiyonunu çalıştırın.

Bu fonksiyonunu etkinleştirmek için Extra Freeze tuşuna basın.

Extra Freeze göstergesi yanar. Extra Freeze fonksiyonu maksimum 52 saat sonra otomatik olarak durur.

Extra Freeze fonksiyonunu otomatik olarak sona ermeden devre dışı bırakmak için Extra Freeze tuşuna basın.

## 4.9 Fan fonksiyonu

Soğutucu bölmesi, yiyeceklerin hızlı bir şekilde soğutulmasını ve bölme içindeki sıcaklığın yüksek oranda sabit kalmasını sağlayan bir cihazla donatılmıştır.

Bu cihaz gerektiğinde otomatik veya manuel olarak devreye girer.

Fonksiyonu açmak için Fan tuşuna basın. Fan göstergesi yanar.

Fonksiyonu kapatmak için Fan tuşuna tekrar basın. Fan göstergesi söner.



Fonksiyon otomatik olarak etkinleştirilirse, Fan göstergesi yanmaz. Fan fonksiyonunun çalıştırılması gürültüyü ve enerji tüketimini artırabilir.

Fan sadece kapı kapalı olduğu zaman çalışır.

#### 4.10 Yüksek sıcaklık alarmı

Dondurucu bölmesindeki sıcaklık arttığında (örneğin, önceki bir elektrik kesintisinden dolayı), alarm göstergesi yanıp söner, dondurucu sıcaklık göstergesinde H° yanıp söner ve ses duyulur.

Alarmı devre dışı bırakmak için herhangi bir düğmeye basın.

Alarm göstergesi söner ve ses kesilir. Dondurucu sıcaklık göstergesinde, dondurucu sıcaklığı tekrar gösterilmeden önce 5 saniye boyunca H° yanar.



Normal koşullara geri dönülene kadar alarm, devre dışı bırakıldıktan bir saat sonra yeniden başlar. Herhangi bir tuşa basılmazsa, rahatsızlık vermemek için, ses yaklaşık bir saat sonra otomatik olarak kapanır.

#### 4.11 Kapı açık alarmı

Soğutucu kapısı yaklaşık 5 dakika açık bırakılırsa veya dondurucu kapısı yaklaşık 80 saniye açık bırakılırsa, ses duyulur ve kapı açık alarm göstergesi yanar. Dahili soğutucu ışığı da yanıp sönmeye başlayabilir.

Kapı kapatıldıktan sonra alarm durur. Sesi kapatmak ve dahili soğutucu ışığının yanıp sönmelerini durdurmak için herhangi bir tuşa basın.



Herhangi bir tuşa basılmazsa, rahatsızlık vermemek için, ses yaklaşık bir saat sonra otomatik olarak kapanır.

#### 4.12 Hava filtresi değiştirme göstergesi

Hava filtresinin süresi dolduğunda ve değiştirilmesi gerektiğinde, Hava filtresi değiştirme göstergesi ve Filter Reset alarm göstergesi yanar.

Değiştirme talimatları için "Bakım ve temizlik" bölümündeki "CleanAir+ filtresinin takılması ve değiştirilmesi" kısmına bakın.

Filtre değiştirildikten sonra alarmı kapatmak için Filter Reset alarm tuşuna basın.

#### 4.13 Wi-Fi bağlantı kurulumu

Bu fonksiyon, cihazınızı Wi-Fi ağına bağlamanızı ve mobil cihazınızla eşleştirmenizi sağlar. Bu fonksiyon ile mobil cihazlarınız üzerinden bildirimler alabilir ve cihazınızı kontrol edebilir ve izleyebilirsiniz.

Cihaza bağlanmak için şunlar gerekir:

- İnternet bağlantısı ile kablosuz ağ,
- Kablosuz ağınıza bağlı bir mobil cihaz.

<b>Frekans/Protokol</b>	Wi-Fi:2.4GHz / 802.11 bgn
<b>Güç</b>	Wi-Fi 2.4GHz:<20dBm
<b>Şifreleme</b>	WPA-PSK,WPA2-PSK,WPA3-Personal



#### Mobil uygulamanın yüklenmesi

Cihazı Wi-Fi ile bağlamak için aşağıdaki adımları uygulayın:

1. Cihazın prize takılı ve açık olduğundan emin olun.
2. Mobil cihazınızın, cihazınızı eklemek istediğiniz aynı kablosuz ağa bağlı olduğundan emin olun.
3. Özel uygulamayı Android (App Store) veya Google Play (iOS) üzerinden mobil cihazınıza indirin ve uygulamayı mobil cihazınıza yükleyin.
4. Uygulamayı açın ve bir hesap oluşturmak için kaydolun.

### Cihazın kablosuz bağlantısının yapılandırılması

Kurulum sürecini tamamlamak için uygulamadaki şu talimatları izleyin:

1. Bir bip sesi duyana kadar cihazınızdaki Bağlantı düğmesine basın ve 3 saniye basılı tutun. Bu, Wi-Fi sistemini başlatacaktır.
2. Birkaç saniye sonra gösterge ekranında  görünür ve Bağlantı göstergesi yavaşça yanıp sönmeye başlar.
3. Kurulum sürecini tamamlamak için uygulamadaki talimatları izlemeye devam edin.
4. İşlem devam ederken gösterge ekranında geçici olarak  görünebilir.

Kurulum başarıyla tamamlandıktan sonra Bağlantı göstergesinin yanıp sönmeye durur ve sabit kalır. Gösterge ekranı ayarlanan sıcaklıkları gösterir.

### Cihazın kablosuz bağlantısının devre dışı bırakılması

Bağlantı düğmesine 3 saniye basılı tutarak Wi-Fi bağlantısını geçici olarak devre dışı bırakabilirsiniz. Bağlantı göstergesi kapanır ve cihaz bir kez bip sesi çıkarır.

Wi-Fi bağlantısı devre dışı bırakıldığı zaman bağlantıyı otomatik olarak yeniden kurmak için Bağlantı düğmesine 3 saniye boyunca basılı tutun.



Sıfırlamadan sonra, Bağlantı göstergesi kapalı olabilir. Açılana kadar birkaç saniye bekleyin.

### Cihazın kablosuz bağlantısının sıfırlanması

Wi-Fi yapılandırmasını sıfırlamadan önce gösterge ekranında Bağlantı göstergesinin görüldüğünden emin olun. Bu, fonksiyonun açık olduğu anlamına gelir. Fonksiyon kapatılırsa, bağlantıyı sıfırlamayı denediğinizde fonksiyon açılacaktır.

Bağlantı düğmesine 10 saniye basılı tutarak Wi-Fi yapılandırmasını sıfırlayabilirsiniz. Sıfırlama işleminin başarılı olduğunu onaylamak için cihaz bip sesi çıkarır.

Bağlantıyı yeniden kurmak için "Cihazın kablosuz bağlantısının devre dışı bırakılması" bölümünde açıklanan tüm adımları tekrarlayın.





### 4.14 Ayar modu

Ayar modu şunları yapmanızı sağlar:

- ECOMETER göstergesi etkinleştirme veya devre dışı bırakma
- Düğme seslerini etkinleştirme veya devre dışı bırakma
- Sıcaklık birimlerini °C'den °F'ye değiştirme
- Cihazı fabrika ayarlarına sıfırlayın

### Ayar modunun etkinleştirilmesi



Ayar modunu etkinleştirmek için:

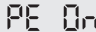


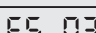
1. ECO düğmesine basın ve yaklaşık 3 saniye basılı tutun. Ayar modu etkinleştirilirken, ekranda yanıp sönen bir   görünür.
2. Ayar modu açıldığında, ekranda   gösterilir.

Ayar modunu devre dışı bırakmak için ECO düğmesine basın ve yaklaşık 3 saniye basılı tutun.

Kontrol paneliyle 60 saniye boyunca etkileşime girmezseniz Ayar modu otomatik olarak devre dışı kalır.

### Ayar modunda gezinme

1. Ayar modunu etkinleştirin (bkz. "Ayar modunun etkinleştirilmesi"). Ekranda   görünüyor.
2. Parametreyi değiştirmek için soğutucu sıcaklık tuşuna (solda) dokununuz. Parametre değerini değiştirmek için dondurucu sıcaklık tuşuna (sağda) dokununuz.

Gösterge Ekranı	Varsayılan parametreler
	ECOMETER göstergesi
	Düğme sesleri
	Sıcaklık birimleri
	Fabrika ayarları

### ECOMETER gösterge

ECOMETER açma veya kapatma için:

1. Ayar modunu etkinleştirin (bkz. "Ayar modunun etkinleştirilmesi").  
Ekranda **PE On** görünüyor.
2. Arka arkaya **On** düğmesine dokunun. Gösterge, **On** göstergesi için sırasıyla, etkinleştirilmişse **OF** veya devre dışı bırakılmışsa ECOMETER gösterir.
3. Ayar modundan çıkmak için ECO düğmesine basın ve yaklaşık 3 saniye basılı tutun.

### Düğme sesleri

Ayar modunda düğme seslerini etkinleştirebilir veya devre dışı bırakabilirsiniz. Sesleri etkinleştirmek veya devre dışı bırakmak için:

1. Ayar modunu etkinleştirin (bkz. "Ayar modunun etkinleştirilmesi").  
Ekranda **PE On** görünüyor.
2. **PE** ögesine **ES** görünene kadar arka arkaya dokunun. Sesleri açmak veya kapatmak için **On** ögesine dokunun. Gösterge, sesler etkinleştirildiğinde **On** veya devre dışı bırakıldığında **OF** olarak değişir.
3. Ayar modundan çıkmak için ECO düğmesine basın ve yaklaşık 3 saniye basılı tutun.

### Sıcaklık birimleri

Ayar modunu kullanarak, kontrol panelinde görüntülenen sıcaklık birimini Santigrat'tan Fahrenheit'a

değiştirebilirsiniz. Sıcaklık birimini değiştirmek için:

1. Ayar modunu etkinleştirin (bkz. "Ayar modunun etkinleştirilmesi").  
Ekranda **PE On** görünüyor.
2. **CF** ve **oC** görünene kadar **PE** ögesine arka arkaya dokunun. Birimin görüldüğü göstergeye dokunarak Santigrat için **oC** ve Fahrenheit için **oF** arasında seçim yapın.
3. Ayar modundan çıkmak için ECO düğmesine basın ve yaklaşık 3 saniye basılı tutun.

### Fabrika ayarları

Bu fonksiyon, her bir ayarı fabrika varsayılan ayarlarına geri döndürür. Fabrika varsayılan ayarlarını geri yüklemek için:

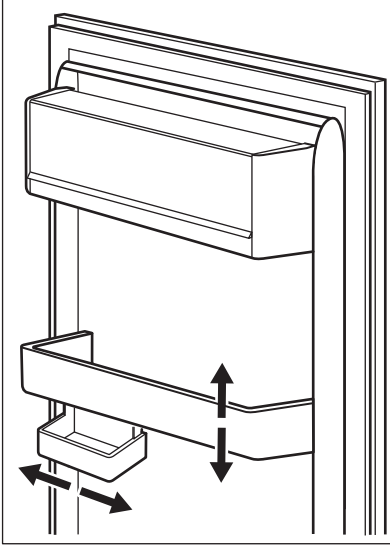
1. Ayar modunu etkinleştirin (bkz. "Ayar modunun etkinleştirilmesi").  
Ekranda **PE On** görünüyor.
2. **PE** ve **FS** görünene kadar **03** ögesine arka arkaya dokunun **03** ögesine **On** görünene kadar arka arkaya dokunun.  
**On**, yanıp sönen **FS**'ye ve ardından sürekli **03**'e dönüşerek fabrika ayarlarının geri yüklendiğini gösterir.
3. Ayar modundan çıkmak için ECO düğmesine basın ve yaklaşık 3 saniye basılı tutun.

## 5. GÜNLÜK KULLANIM

### 5.1 Kapı raflarının yerleştirilmesi

Farklı boyutlardaki gıda paketlerini saklayabilmenizi sağlamak için kapı rafları farklı yüksekliklere yerleştirilebilir.

1. Rafı, tamamen çıkana kadar yukarı doğru yavaş yavaş çekin.
2. İhtiyaca göre yerini değiştirebilirsiniz.



Bu modelde, yanlara doğru hareket ettirilebilen değişken bir saklama kutusu bulunmaktadır.

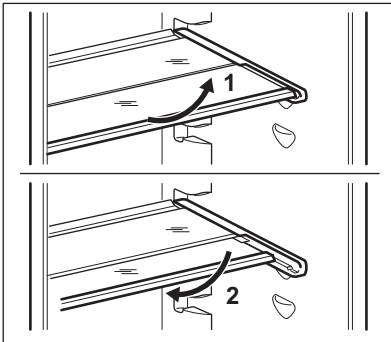
## 5.2 Hareketli raflar

Soğutucunun yan panellerinde, rafları istediğiniz gibi yerleştirmenize olanak veren bir dizi ray bulunmaktadır.

Bu cihazda ayrıca iki parçadan oluşan bir raf bulunmaktadır. Rafın ön parçası alanın daha etkin kullanılması için ikinci parçanın altına yerleştirilebilir.

Rafı katlamak için:

1. Ön parçayı yavaşça çıkarın.
2. Alt rayın içine ve ikinci parçanın altına kaydırın.



Doğru hava devir daimini sağlamak için, sebze çekmecesinin üzerinde bulunan cam rafı çıkarmayın.

## 5.3 GreenZone çekmecesini

Soğutucu bölmesinin alt kısmında bir çekmece bulunur.

GreenZone bölümünün cam rafı, sızdırmazlığı düzenleyen ve çekmece içinde optimum nem sağlayan bir mekanizma ile donatılmıştır.

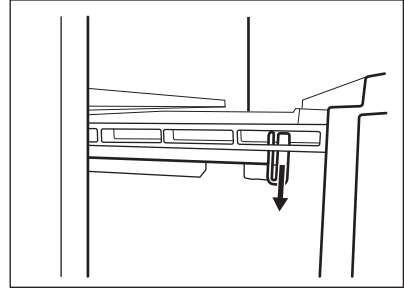
## 5.4 GreenZone çıkarma



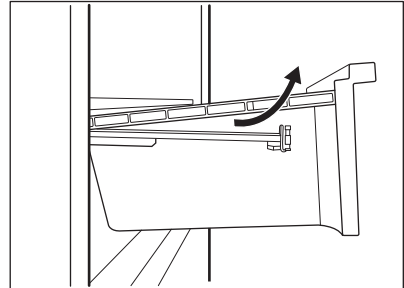
çekmecesini buzdolabından çıkarmadan önce boşaltmanız önerilir.

Çekmeceyi çıkarmak için:

1. Çekmeceyi, rayları tamamen uzatarak buzdolabından çıkarın.
2. Rayların kapağını itin ve çekmecenin önünü kaldırın.

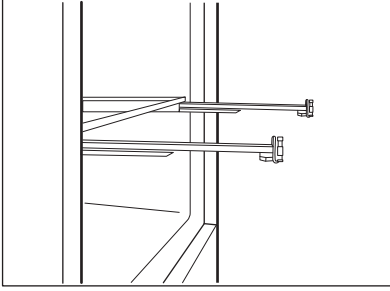


3. Çekmeceyi kaldırarak dışarı çıkarın ve raylardan ayırın.

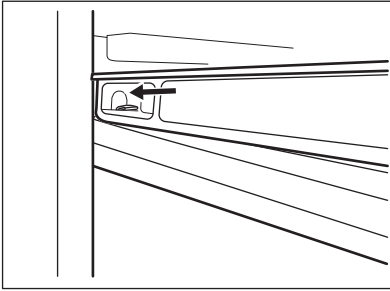
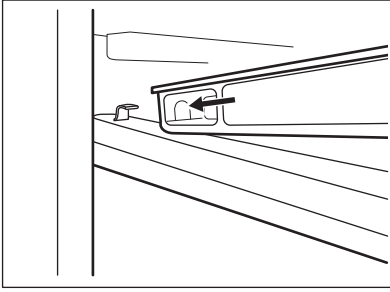


Tekrar yerine yerleştirmek için:

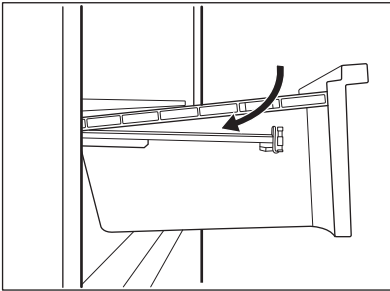
1. Rayları tamamen dışarı çekin.



2. Çekmecenin arka kısmını raylara yerleştirin.



3. Çekmeceyi içeri iterken çekmecenin önünü kalkık durumda tutun.

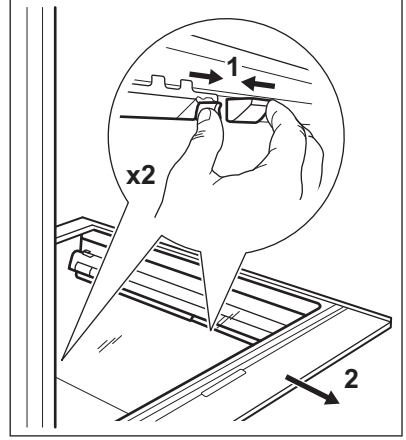


4. Çekmecenin ön kısmını aşağı doğru bastırın.

**i** Çekmeceyi tekrar dışarı çekin ve arka ve ön kancalara doğru konulup konulmadığını kontrol edin.

GreenZone çekmecesinin cam kapağını çıkarmak için:

1. İki taraftaki yanıl tutacakların eşzamanlı olarak kilidini açın.

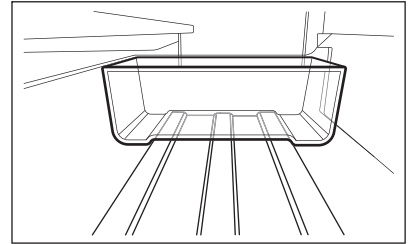


2. Cam raf desteğini kendinize doğru çekin.

### 5.5 ExtraZone çekmecesini

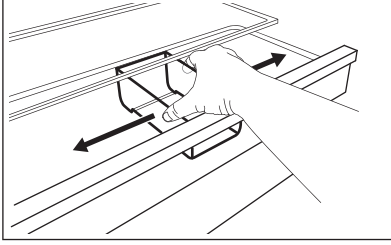
GreenZone çekmecesinin üzerinde bir açılır kapanır çekmece vardır.

ExtraZone çekmecesine ayrıca kapaklı küçük bir kap takılır.



**i** ExtraZone çekmecesini, kaba oturması için girintiler sağlayan oyuklara sahiptir. Sabit bir konumda tutmak için kabı çekmecenin oluklarına yatay olarak yerleştirin.

Kapı yanlara doğru hareket eder ve gerekirse çekmeceyi bölmek için bunu kullanabilirsiniz.



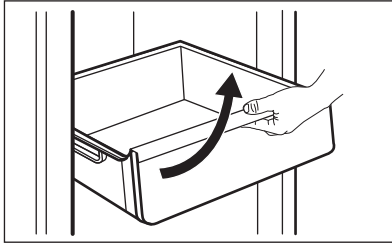
## 5.6 ExtraZone çıkarma

GreenZone çekmecesinin üzerinde bir açılır kapanır çekmece vardır.

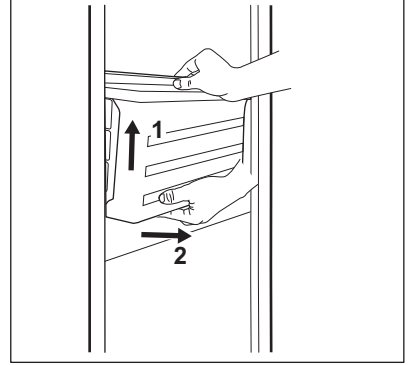
- i** Çekmeceyi soğutucudan çıkarmadan önce boşaltmanız önerilir.

Çekmeceyi çıkarmak için:

1. Çekmeceyi, rayları tamamen uzatarak soğutucudan çıkarın.
2. Rayların kapağını itin ve çekmecenin önünü kaldırın.



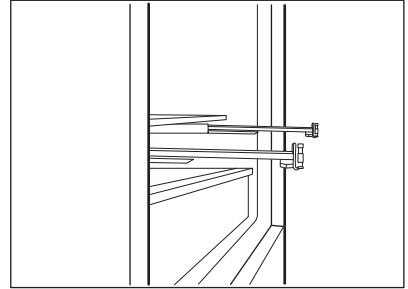
3. Çekmeceyi kaldırarak dışarı çıkarın ve raylardan ayırın.



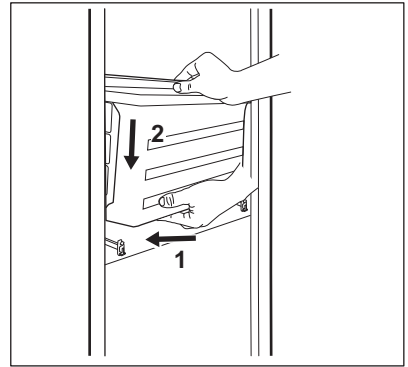
4. Kapının kapanması sırasında cihazın hasar görmesini önlemek için kabin içindeki rayları itin.

Tekrar yerine yerleştirmek için:

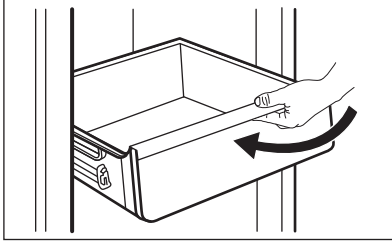
1. Rayları tamamen dışarı çekin.



2. Çekmecenin arka kısmını raylara yerleştirin.



3. Çekmeceyi içeri iterken çekmecenin önünü kalkık durumda tutun.



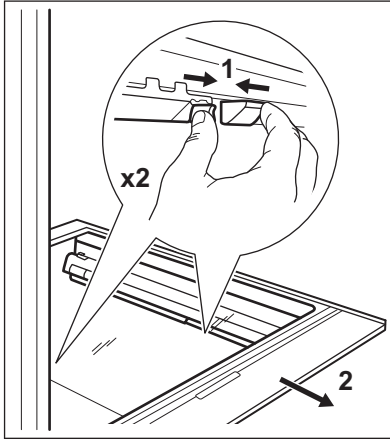
4. Çekmecenin ön kısmını aşağı doğru bastırın.



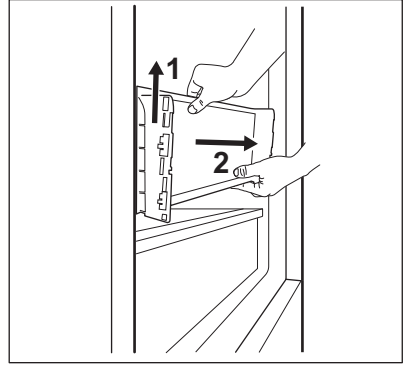
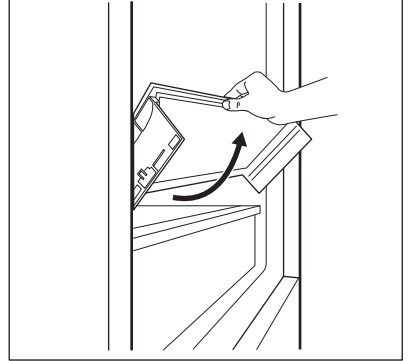
Çekmeceyi tekrar dışarı çekin ve arka ve ön kancalara doğru konulup konulmadığını kontrol edin.

Cam rafı çıkarmak için:

1. İki taraftaki yanıl tutacakların eşzamanlı olarak kilidini açın.



2. Cam raf desteğini kendinize doğru çekin.

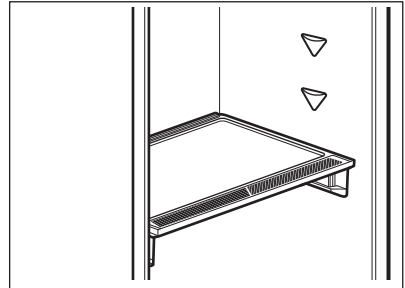


## 5.7 Nem kontrolü

GreenZone çekmecesinin cam rafı, sızdırmazlığı düzenleyen ve çekmece içinde optimum nem sağlayan bir mekanizmaya sahiptir.

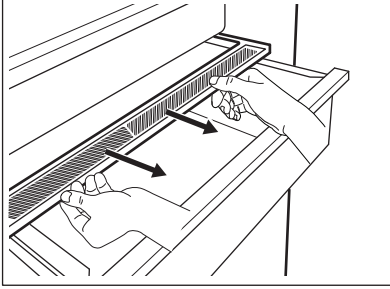


Nem kontrol cihazının üzerine herhangi bir gıda ürünü koymayın.

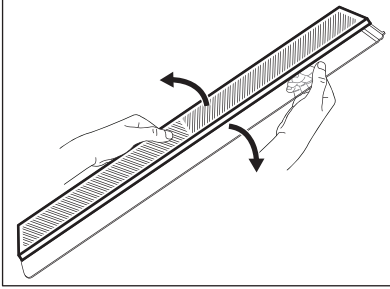


Nem kontrol mekanizmasını çıkarmak için:

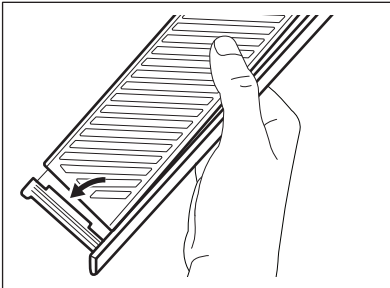
1. Cam rafın altındaki çekmeceyi açın ve kapağı çekerek çıkarın.



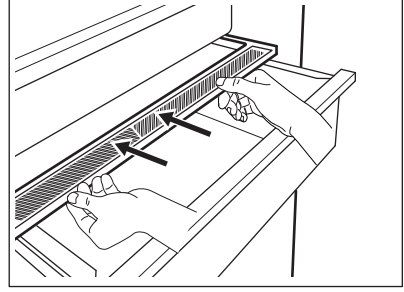
2. Mekanizmanın beyaz membranını değiştirmeniz gerekirse, mekanizmanın ortasından tutun ve kapağı çekerek membranı kapaktan ayırın.



3. Membranın kenarını kapağa doğru bastırarak kapağa yeni bir membran takın.



4. Nem kontrolünü çekmeceye geri takın.



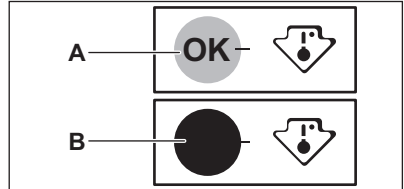
GreenZone çekmesinde saklanan meyve ve sebzelerin miktarına ve durumuna bağlı olarak yoğunlaşma meydana gelebilir. Böyle bir durumda, yoğunlaşma suyunu yumuşak bir bez kullanarak temizleyin.

## 5.8 Sıcaklık göstergesi

Gıdaları uygun şekilde saklayabilmemiz için buzdolabında bir sıcaklık göstergesi bulunmaktadır. Cihazın yan duvarındaki semboller, buzdolabının içindeki en soğuk alanı gösterir.

OK, (A) olarak görünürse, taze yiyecekleri sembolle gösterilen alana koyun, (B) değilse, en az 12 saat bekleyin ve OK (A) olup olmadığını kontrol edin.

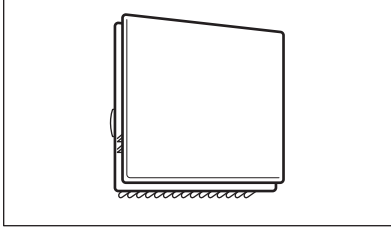
Hala OK (B) değilse, ayarı daha soğuk bir noktaya getirin.





## 5.9 Fan

Bu soğutucu, içerideki yiyeceklerin hızlıca soğutulmasını sağlayan ve ısı dalgalanmalarını minimum düzeye indiren bir donanıma sahiptir.

Bu cihaz gerektiğinde otomatik olarak devreye girer.



Gerektiği zaman cihazı manuel olarak da çalıştırabilirsiniz (bkz. "Fan fonksiyonu").

-  Fan sadece kapı kapalı olduğu zaman çalışır.
-  Fan kapağını çıkarmayın.

## 5.10 CleanAir+ filtresi

Cihazda bir CleanAir+ karbon filtresi vardır.

Filtre, soğutucu bölme içindeki havayı istenmeyen kokulardan arındırarak daha kaliteli bir yiyecek saklama ortamı sunar.

Teslimat sırasında filtre ve plastik muhafazası, diğer aksesuarların bulunduğu bir plastik torba içindedir (kurulum "Bakım ve temizlik" bölümünde "CleanAir+ filtresinin takılması ve değiştirilmesi" kısmına bakın).

## 5.11 Taze yiyeceklerin dondurulması

Dondurucu bölmesi taze yiyeceklerin dondurulması, dondurulmuş ve derin dondurulmuş yiyeceklerin uzun süre saklanması için uygundur.

Taze yiyecekleri dondurmak için, yiyecekleri dondurucu bölmesine yerleştirmeden önce Extra Freeze fonksiyonunu en az 24 saat çalıştırın.

Taze yiyecekleri birinci bölmeye veya çekmeceye üstten başlayıp eşit bir şekilde dağıtarak saklayın.

Başka yiyecek eklemeyen 24 saatte dondurulabilecek maksimum yiyecek miktarı, cihazın içinde bulunan bilgi etiketinde (cihazın içinde bulunan bir etiket) yazılıdır.

Dondurma işlemi tamamlandığında, cihaz otomatik olarak önceki sıcaklık ayarına geri döner (bkz. "Extra Freeze fonksiyonu").

Daha fazla bilgi için bkz. "Dondurma ipuçları".

## 5.12 Dondurulmuş yiyeceklerin saklanması

Cihazı ilk kez çalıştırdığınızda veya belirli bir süre kullanım dışı bıraktıktan sonra, yiyecekleri bölmeye yerleştirmeden önce, cihazı en az 3 saat boyunca Extra Freeze fonksiyonu açık olarak çalışmaya bırakın.

Dondurucu çekmeceleri, istediğiniz yiyecek paketini hızlı ve kolay şekilde bulmanızı sağlar.

Yiyecekleri kapıya en az 15 mm mesafede tutun.



### **DİKKAT!**

Yiyecekler elektrik kesintisi vb. bir sebeple kontrol dışı olarak çözülsün veya elektrik kesintisinin cihazın bildirilen elektrik kesintilerindeki yiyecek koruma süresinden uzun sürdüğünü tespit ettiyseniz, buzu çözülen yiyecek hemen tüketilmeli veya derhal pişirilmeli, soğutulmalı ve sonra yeniden dondurulmalıdır. Bk. "Yüksek sıcaklık alarmı".

## 5.13 Buz çözme

Tüketilmeden önce, derin dondurulmuş veya dondurulmuş yiyecekler buzdolabında veya plastik bir torba içinde soğuk su altında çözdürülebilir.

Bu işlem, sunulan zamana ve yiyecek türüne bağlı olarak değişir. Küçük parçalar bile hala donmuş halde pişirilebilir.

## 5.14 Buz küpü yapma

Bu cihaz, buz küpleri yapmada kullanılan bir veya daha fazla sayıda buz kalıbı tepsisi içerir.



Bu buz kalıbı tepsilerini dondurucudan çıkarmak için metal alet kullanmayın.

1. Bu tepsileri su ile doldurun.
2. Buz kalıbı tepsilerini dondurucu bölmesine yerleştirin.

## 6. İPUÇLARI VE ÖNERİLER

### 6.1 Enerji tasarrufuyla ilgili ipuçları

- Dondurucu: Cihazın iç alanının nasıl kullanıldığı, enerji kullanımında verimliliği belirleyen bir unsurdur.
- Soğutucu: En yüksek enerji verimliliği; çekmecelerin cihazın alt kısmında olduğu ve yiyeceklerin raflara eşit şekilde dağıtıldığı kullanım şeklinde sağlanır. Kapı raflarının konumu enerji tüketimini etkilemez.
- Kapıyı sık sık açmayın veya gerektiğinden daha uzun süre açık bırakmayın.
- Dondurucu: Sıcaklık ayarı ne kadar düşükse, enerji tüketimi de o kadar yüksek olur.
- Soğutucu: Yiyeceklerin özellikleri gerektirmediği sürece, enerji tasarrufu sağlamak için çok yüksek sıcaklığa ayarlamayın.
- Eğer ortam sıcaklığı yüksekse, ısı ayarı düşük bir sıcaklığa ayarlanmışsa ve cihaz tam dolu durumdaysa, kompresör devamlı çalışabilir ve bu da buharlaştırıcı devresinde karlanmaya veya buzlanmaya neden olabilir. Böyle bir sorun yaşanması halinde, otomatik buz çözme ve enerji tasarrufu sağlamak için ısı ayarını yüksek dereceye ayarlayın.
- Havalandırmanın yeterli olduğundan emin olun. Havalandırma ızgaralarını veya deliklerini kapatmayın.
- Cihazın içinde bulunan yiyeceklerin, cihazın arka iç kısmındaki özel deliklerden çıkan havanın dolaşımını engellemediğinden emin olun.


### 6.2 Dondurma ipuçları

- Yiyecekleri dondurucu bölmesine yerleştirmeden en az 24 saat önce Extra Freeze fonksiyonunu etkinleştirin.
- Taze yiyecekleri dondurmadan önce alüminyum folyo, plastik film veya

torba, kilitli hava geçirmez kaplara yerleştirin ve yiyece kapatın.

- Daha etkili bir şekilde dondurmak ve bozulmadan önce son kullanım zamanını bilmeye yardımcı olur.
- Dondurulmuş yiyeceklerin üzerine etiket ve tarih koymanız önerilir. Bu işlem, yiyecekleri tanımlamaya ve bozulmadan önce son kullanım zamanını bilmeye yardımcı olur.
- İyi kaliteyi korumak için dondurulmuş yiyecekler taze olmalıdır. Özellikle meyve ve sebzeler, tüm besleyici niteliklerini korumak amacıyla hasattan sonra dondurulmalıdır.
- Şişeleri veya teneke kutuları sıvılarla, özellikle de karbondioksit içeren içecekler ile dondurmayın - donma sırasında patlayabilirler.
- Dondurucu bölmesine sıcak yiyecekler koymayın. Yiyecekleri soğutucuya yerleştirmeden önce oda sıcaklığına getirin.
- Zaten donmuş olan yiyeceklerin sıcaklık artışının önüne geçmek için, yanına donmamış taze yiyecek yerleştirmeyin. Derin dondurucuya oda sıcaklığındaki yiyecekleri yerleştirirken, dondurulmuş yiyeceklerin bulunmadığı kısımları tercih edin.
- Buz küplerini, su buzlarını veya buzlu dondurmaları dondurucudan çıkardıktan hemen sonra tüketmeyin. Korozyon riski vardır.
- Buzu çözülmüş yiyecekleri tekrar dondurmayın. Yiyeceklerin buz çözüldüyse, pişirin, soğutun ve ardından dondurun.

### 6.3 Dondurulmuş yiyeceklerin saklanması ile ilgili tavsiyeler

- Dondurucu bölmesi şu işareti taşımaktadır  \*\*\*
- Dondurulmuş yiyeceklerin saklanması için ideal sıcaklığın -18°C veya altında olması gereklidir.

- Cihaz içindeki sıcaklık ayarı daha yüksek olursa dondurulmuş yiyeceklerin raf ömrü kısalabilir.
- Dondurucu bölmesinin tamamı dondurulmuş yiyeceklerin saklanması için uygundur.
  - Havanın serbestçe dolaşmasını sağlamak için yiyeceklerin arasında yeterli boşluk bırakın.
  - Yiyecekleri uygun şekilde saklamak için, yiyeceklerin ambalaj etiketindeki raf ömrü bilgisine bakın.
  - Yiyecekleri su, nem veya yoğuşma etkilerinden koruyacak şekilde sarmanız önemlidir.

## 6.4 Alışveriş ipuçları

Market alışverişinin ardından:

- Ambalajın hasar görmediğinden emin olun - aksi durumda yiyecekler

## 6.5 Dondurucu bölümü için raf ömrü

Yemek tipi	Raf ömrü (ay)
Ekmek	3
Meyveler (turunçgiller hariç)	6 - 12
Sebzeler	8 - 10
Artakalan etsiz yemekler	1 - 2
<b>Süt ürünleri:</b>	
Tereyağı	6 - 9
Yumuşak peynir (ör. mozzarella)	3 - 4
Sert peynir (ör. parmesan, kaşar)	6
<b>Deniz ürünleri:</b>	
Yağlı balık (ör. somon, uskumru)	2 - 3
Yağsız balık (ör. morina, dil balığı)	4 - 6
Karides	12
Soyulmuş istiridye ve midye	3 - 4
Pişmiş balık	1 - 2
<b>Et:</b>	
Kümes hayvanı	9 - 12
Sığır Eti	6 - 12
Domuz Eti	4 - 6
Kuzu eti	6 - 9
Sosis	1 - 2
Jambon	1 - 2
Artakalan etli yemekler	2 - 3


- bozulabilir. Ambalaj kabarmış veya ıslak ise, ideal koşullarda saklanmamış olabilir ve buz çözme işlemi zaten başlamış olabilir.
- Buz çözme işlemi sınırlamak için, market alışverişinizin sonunda donmuş ürünleri satın alın ve bunları termal yalıtımlı serin bir çanta içinde taşıyın.
  - Dükkandan geldikten sonra dondurulmuş yiyecekleri hemen dondurucuya koyun.
  - Yiyeceklerin buzu kısmen çözülmüşse, tekrar dondurmayın. Mümkün olan en kısa zamanda tüketin.
  - Ambalaj üzerindeki son kullanım tarihine ve saklama bilgilerine uyun.

## 6.6 Taze yiyecekleri buzdolabında saklamak için ipuçları

- Taze yiyeceklerin korunmasını sağlayan uygun sıcaklık ayarı +4°C'ye eşit veya daha düşük bir sıcaklıktır. Cihaz içindeki daha yüksek sıcaklık ayarı yiyeceklerin daha kısa raf ömrüne sebebiyet verebilir.
- Tazeliliğini ve aromasını korumak için yiyeceklerin üzerini ambalajla örtün.
- Bölmedeki aroma veya kokuları önlemek için daima sıvılar ve yiyecekler için kapalı kaplar kullanın.
- Pişmiş ve çiğ yiyecekler arasındaki çapraz kontaminasyonu önlemek için, pişirilmiş yiyeceklerin üzerini örtün ve çiğ olandan ayırın.
- Soğutucunun içindeki yiyeceklerin buzunun çözülmesi önerilir.
- Cihazın içine sıcak yiyecekler koymayın. Koymadan önce oda sıcaklığına geldiklerinden emin olun.
- Yiyecek artıklarını önlemek için yeni yiyecek stoğu daima eskisinin arkasına yerleştirilmelidir.

- Et (her türlü): uygun ambalajlara sarın ve sebze çekmecesinin üstündeki cam rafa yerleştirin. Etler en fazla 1-2 gün saklanmalıdır.
- Meyve ve sebzeler: iyice temizleyin (kirden arındırın) ve özel çekmecesine (sebze çekmecesini) yerleştirin.
- Muz, mango, papaya gibi egzotik meyvelerin buzdolabında saklanmaması önerilir.
- Domates, patates, soğan ve sarımsak gibi sebzeler buzdolabında saklanmamalıdır.
- Tereyağı ve peynir: Hava geçirmez bir kaba koyun veya havayla teması engelleyecek şekilde alüminyum folyo veya polietilen torba ile sarın.
- Şişeler: Kapaklarını kapatın ve kapıda bulunan şişe bölmesinde ya da (varsa) cihazın içindeki şişe rafında saklayın.
- Ürünlerin soğumasını hızlandırmak için, fanın açılması önerilir. Fan aktivasyonu sıcaklığın içeride daha eşit bir şekilde dağılmasını sağlar.
- Ürünleri ne kadar süreyle saklayabileceğinizi bilmek için daima ürünlerin son kullanma tarihine bakın.

## 6.7 Yiyeceklerin soğutulmasıyla ilgili ipuçları

- Taze gıda bölümü şu işaretle (bilgi etiketinde) gösterilmektedir .

# 7. BAKIM VE TEMİZLİK



### UYARI!

Güvenlik bölümlerine bakın.

## 7.1 İç kısmın temizlenmesi

Cihazı ilk kez kullanmadan önce, normal olan yeni ürün kokusunun giderilmesi için iç kısmının ve tüm iç aksesuarlarının ılık su ve biraz nötr sabun ile yıkanması ve ardından tamamen kurutulması gerekir.



### DİKKAT!

Kaplamaya zarar vereceklerinden dolayı deterjan, aşındırıcı tozlar, klor veya yağ bazlı temizlik maddeleri kullanmayın.



### DİKKAT!

Bu cihazın aksesuarları ve parçaları bulaşık makinesinde yıkanmaya uygun değildir.



### DİKKAT!

Kontrol panelini nemli bir bezle temizleyin. Deterjan kullanmayın. Temizledikten sonra, kontrol panelini yumuşak bir bezle kurulayın.

## 7.2 Periyodik temizlik

Cihaz düzenli olarak temizlenmelidir:

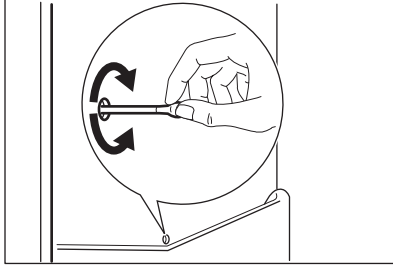
1. Cihazın iç kısmını ve aksesuarlarını ılık su ve biraz beyaz sabun kullanarak temizleyin.
2. Temiz ve kirden arınmış kalmalarını sağlamak için kapı contalarını düzenli olarak kontrol edip silerek temizleyin.
3. İyice durulayıp, kurulayın.

### 7.3 Buzdolabındaki buzların çözülmesi

Oluşan buzlar normal kullanım sırasında buzdolabı bölmesindeki evaporatör aracılığıyla otomatik olarak giderilir. Buz çözme suyu bir oluktan geçerek motor kompresörü ile buharlaştırılmak üzere cihazın arkasındaki özel hazneye tahliye edilir.

Suyun taşmasını ve içerideki yiyeceklerin üzerine damlamasını önlemek için buzdolabı bölmesinin ortasında bulunan buz çözme suyu tahliye deliğinin periyodik olarak temizlenmesi önemlidir.

Bunun için cihazla birlikte gelen tüp temizleyiciyi kullanın.



### 7.4 Dondurucunun buzunun çözülmesi

Dondurucu bölmesi buzlanmaz (no-frost) özelliktedir. Yani, çalışırken ne panellerinde ne de yiyeceklerin üzerinde buzlanma ve karlanma yapmaz.

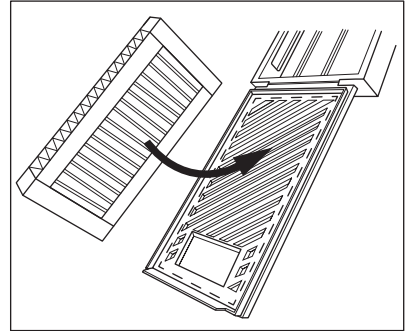
### 7.5 CleanAir+ filtresinin takılması ve değiştirilmesi

CleanAir+ filtresi, kötü kokuları emen ve kokuların birbirine karışma riskini önleyerek tüm yiyeceklerin tat ve aromalarını korumanızı sağlayan aktif bir karbon filtredir.

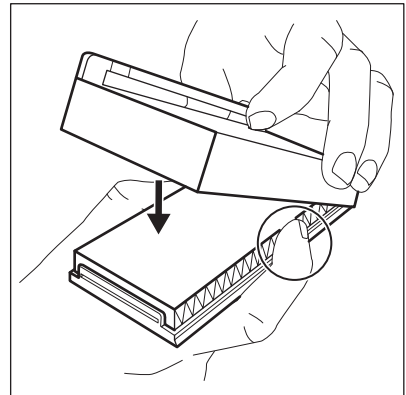
- i** Yüzeyine zarar vermemek için hava filtresini dikkatli bir şekilde kullanın. Hava filtresi, performansın korunması için, ürün tesliminde plastik bir torba içinde verilir.

Cihazı devreye almadan önce hava filtresini takın.

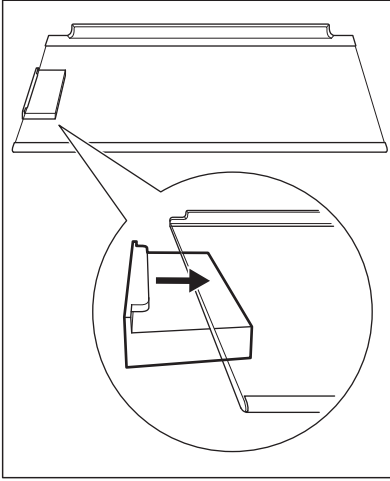
1. Hava filtresini plastik torbadan çıkarın.
2. Plastik muhafazayı açın ve filtreyi ızgara yüzeyindeki işaretli alanın içine takarak kıvrımlı yüzeyi ızgaranın üzerine yerleştirin.



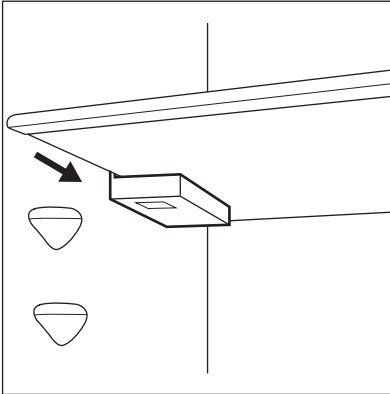
3. Plastik muhafazayı kapatırken bir klik sesi duyana kadar filtreyi basılı tutun.



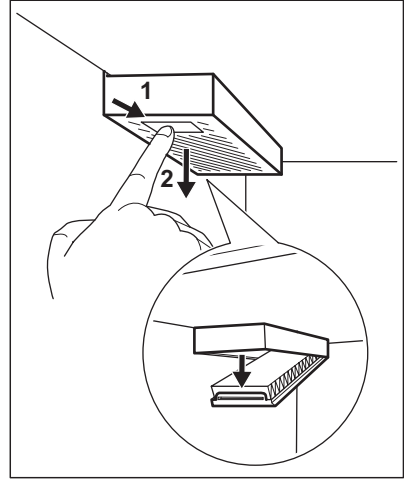
4. Üst cam rafı soğutucu bölmesinden çıkarın. Plastik muhafazayı cam rafın sol tarafındaki hava filtresiyle kaydırın.



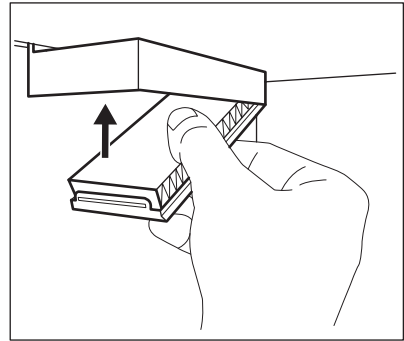
5. Cam rafı tekrar soğutucu bölümüne yerleştirin. Cam rafı yerleştirirken filtreye çarpmamaya dikkat edin.



- Hava filtresini değiştirme**  
1. Plastik muhafazayı açın.



2. Kullanılmış hava filtresini dışarı çekin.  
3. Yeni hava filtresini plastik torbadan çıkarın ve çekmeceye yerleştirin.  
4. Plastik muhafazayı kapatın.



5. Filtreyi değiştirdikten sonra, uyarıyı kapatmak için kontrol panelindeki Filter Reset alarm düğmesine basın. En iyi performans için plastik muhafazayı uygun yere yerleştirin (cam rafın soluna) ve hava filtresini 6 ayda bir değiştirin. Daha fazla bilgi için bkz. "Hava filtresi değiştirme göstergesi".



Hava filtresi bir sarf malzemesi aksesuarıdır ve bu nedenle garanti kapsamında değildir. Yeni hava filtrelerini yerel bayinizden satın alabilirsiniz.

## 7.6 Cihazın kullanılmadığı zamanlar

Cihaz uzunca bir süre kullanılmayacaksa, aşağıdaki önlemleri alın:

1. Cihazın elektrik kaynağı bağlantısını kesin.
2. Tüm gıdayı çıkarın.
3. Cihaz ve tüm aksesuarlarını temizleyin.
4. Kötü kokuların oluşmasını önlemek için kapıları hafif aralık bırakın.

## 8. SORUN GİDERME



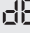




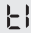
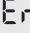
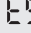
**UYARI!**  
Güvenlik bölümlerine bakın.

### 8.1 Olası sorunların çözümü

Sorun	Olası sebep	Çözüm
Cihaz çalışmıyor.	Cihaz kapatılmıştır.	Cihazı çalıştırın.
	Elektrik fişi prize bağlı değildir.	Fişi prize doğru şekilde takın.
	Prizde voltaj yok.	Prize başka bir elektrikli cihaz takarak kontrol edin. Kalifiye bir elektrik teknisyeni ile iribat kurun.
Cihaz çok ses çıkarıyor.	Cihaz düzgün bir şekilde yerleştirilmemiştir.	Cihazın sabit bir şekilde yerleştirilip yerleştirilmediğini kontrol edin.
Sesli veya görsel alarm açık.	Ürün yeni çalıştırılmıştır.	Bk. "Yüksek sıcaklık alarmı" veya "Kapı açık alarmı".
	Cihazın içinde sıcaklık çok yüksek.	Bk. "Yüksek sıcaklık alarmı" veya "Kapı açık alarmı".
	Kapı açık kalmıştır.	Kapağı kapatın.
Kompresör sürekli çalışıyor.	Sıcaklık yanlış ayarlanmıştır.	"Kontrol paneli" bölümüne bakın.
	Cihaza aynı anda birçok gıda ürünü konulmuştur.	Birkaç saat bekleyin ve sıcaklığı tekrar kontrol edin.
	Oda sıcaklığı aşırı yüksek.	"Montaj" bölümüne bakın.
	Cihaza yerleştirilmiş olan yiyecekler çok sıcaktır.	Gıda ürünlerini saklamadan önce oda sıcaklığına düşmesi için bekletin.
	Kapı doğru şekilde kapatılmamıştır.	"Kapının kapatılması" kısmına bakın.
	Extra Freeze fonksiyonu açıktır.	"Extra Freeze fonksiyonu" bölümüne bakın.

Sorun	Olası sebep	Çözüm
	Extra Cool fonksiyonu açıktır.	“Extra Cool fonksiyonu” bölümüne bakın.
“Extra Freeze” veya “Extra Cool” ögesine bastıktan sonra veya sıcaklık değiştirildikten sonra kompresör hemen çalışmaya başlamıyor.	Kompresör bir süre sonra başlıyor.	Bu normaldir, herhangi bir hata oluşmamıştır.
Kapı yanlış hizalanmış veya havalandırma ızgarası tarafından engelleniyor.	Cihaz dengede değildir.	Montaj talimatlarına bakın.
Kapı rahatça açılmıyor.	Kapı kapatılır kapatılmaz hemen tekrar açılmaya çalışılmıştır.	Kapıyı kapattıktan sonra tekrar açmadan önce birkaç saniye bekleyin.
Lamba çalışmıyor.	Lamba bekleme modundadır.	Kapıyı kapatıp açın.
	Lamba arızalıdır.	En yakın Yetkili Servis Merkezi ile irtibat kurun.
Çok fazla donma ve buz var.	Kapı doğru şekilde kapatılmamıştır.	“Kapının kapatılması” kısmına bakın.
	Conta deforme olmuştur ya da kirlidir.	“Kapının kapatılması” kısmına bakın.
	Gıda ürünleri düzgün bir şekilde sarılmamıştır.	Gıda ürünlerini daha iyi sarın.
	Sıcaklık yanlış ayarlanmıştır.	“Kontrol paneli” bölümüne bakın.
	Cihaz tamamen doludur ve en düşük sıcaklığa ayarlanmıştır.	Daha yüksek bir sıcaklığa ayarlayın. “Kontrol paneli” bölümüne bakın.
	Cihazdaki sıcaklık ayarı çok düşük ve ortam sıcaklığı çok yüksektir.	Daha yüksek bir sıcaklığa ayarlayın. “Kontrol paneli” bölümüne bakın.
Buzdolabının arka plakasında su akıyor.	Otomatik buz çözme sürecinde buzlar arka plaka üzerinde erir.	Bu durum normaldir.
Buzdolabının arka panelinde çok fazla yoğuşmuş su var.	Kapı çok sık açılmıştır.	Kapıyı sadece gerektiğinde açın.
	Kapı tam olarak kapatılmamıştır.	Kapının tamamen kapalı olduğunu kontrol edin.

Sorun	Olası sebep	Çözüm
	Saklanan yiyecekler doğru şekilde sarılmamıştır.	Cihaza yerleştirmeden önce yiyecekleri uygun bir şekilde paketleyin.
Buzdolabı iç bölümden su akıtıyor.	Cihazın içindeki gıda ürünleri, suyun su toplayıcısına akmasını engelliyordur.	Gıda ürünlerinin arka plakaya temas etmemesini sağlayın.
	Su tahliye parçası tikalıdır.	Su tahliye parçasını temizleyin.
Zeminde su akıntısı var.	Eriyen su çıkışı kompresörün üzerindeki yoğunlaşma kabına bağlı değildir.	Eriyen su çıkışını yoğunlaşma kabına bağlayın.
Sıcaklık ayarlanamıyor.	Extra Freeze fonksiyonu veya Extra Cool fonksiyonu açıktır.	Extra Freeze fonksiyonunu veya Extra Cool fonksiyonunu manuel olarak kapatın ya da sıcaklığı ayarlamak için fonksiyonun otomatik olarak devre dışı kalmasını bekleyin. "Extra Freeze fonksiyonu" veya "Extra Cool fonksiyonu" bölümüne bakın.
Cihazın içindeki sıcaklık çok az/çok fazla.	Sıcaklık doğru şekilde ayarlanmamıştır.	Daha yüksek/düşük bir sıcaklığa ayarlayın.
	Kapı doğru şekilde kapatılmamıştır.	"Kapının kapatılması" kısmına bakın.
	Gıda ürünlerinin sıcaklığı çok yüksektir.	Gıda ürünlerini saklamadan önce sıcaklığının oda sıcaklığına düşmesi için bekletin.
	Cihaza aynı anda çok fazla gıda ürünü depolanmıştır.	Buzdolabına tek seferde çok fazla gıda ürünü koymayın.
	Kapı sık sık açılmıştır.	Kapıyı sadece gerekli olduğunda açın.
	Extra Freeze fonksiyonu açıktır.	"Extra Freeze fonksiyonu" bölümüne bakın.
	Extra Cool fonksiyonu açıktır.	"Extra Cool fonksiyonu" bölümüne bakın.
	Cihazda soğuk hava dolaşımı yapılamıyor.	Cihazda soğuk hava dolaşımının yapıldığından emin olun. "İpuçları ve öneriler" bölümüne bakın.

Sorun	Olası sebep	Çözüm
  ekranda görünür.	Cihaz demo modundadır.	Demo modundan çıkmak için Extra Cool ve ECO tuşlarını yaklaşık 10 saniye boyunca 3 kısa ses duyma kadar basılı tutun.
  sembolü belirir ve alarm göstergesi yanar.	İletişim sorunu.	Size en yakın Yetkili Servis Merkezi ile irtibat kurun. Soğutma sistemi yiyecekleri soğuk tutmayı sürdürecektir fakat sıcaklığı ayarlamak mümkün olmayacaktır.
  veya   sembolü ve geçerli ayar, 5 saniyede bir dönüşümlü olarak görünür ve alarm göstergesi yanar.	Sıcaklık sensöründe sorun vardır.	Size en yakın Yetkili Servis Merkezi ile irtibat kurun. Soğutma sistemi yiyecekleri soğuk tutmayı sürdürecektir fakat sıcaklığı ayarlamak mümkün olmayacaktır.
Bağlantı göstergesi uzun süre kırmızı veya beyaz yanıp sönüyor.	Bağlantı sorunları.	İnternet bağlantınızın düzgün çalıştığından emin olun. Bağlantı sağlanmazsa hem cihaz hem de Wi-Fi erişim noktası üzerindeki kablosuz bağlantıyı kapatıp açmayı deneyin. Sorun devam ederse, cihazın Wi-Fi bağlantısını ve ürün yeniden kurulum prosedürünü tamamen sıfırlayın. Sorun devam ederse Yetkili Servis Merkezi ile iletişime geçin.



Verilen tavsiye neticesinde istenilen sonuç sağlanamazsa, en yakın Yetkili Servis Merkezi'ni arayın.

## 8.2 Lambanın değiştirilmesi

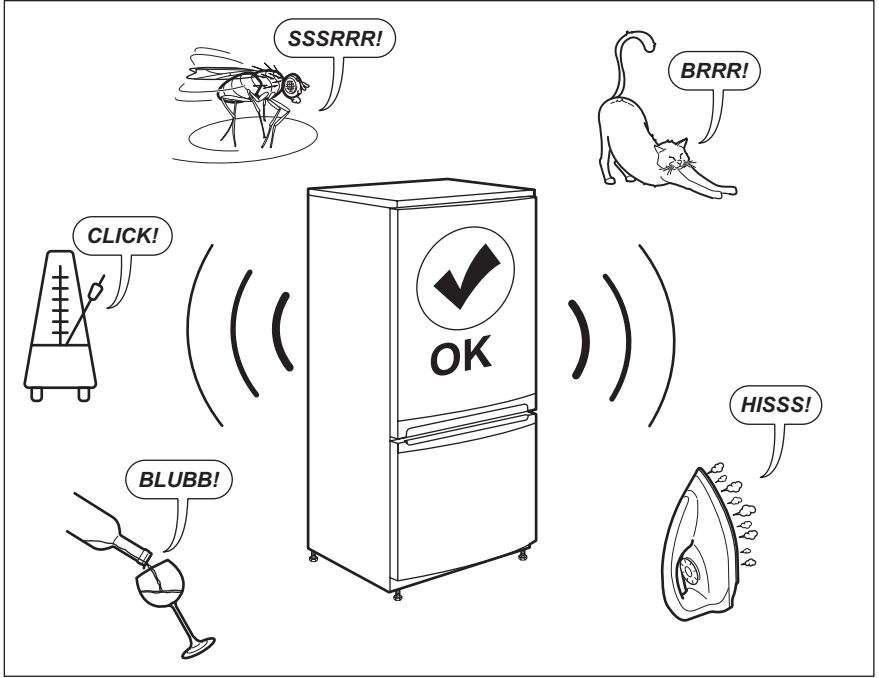
Cihaz, uzun ömürlü LED dahili ışığı ile donatılmıştır.

Aydınlatma cihazı yalnızca yetkili servis tarafından değiştirilebilir. Yetkili Servis Merkezimize başvurun.

## 8.3 Kapının kapatılması

1. Kapı lastiklerini temizleyin.
2. Gerekirse kapıyı ayarlayın. Montaj talimatlarına bakın.
3. Gerekirse hasarlı kapı lastiklerini yenisiyle değiştirin. Yetkili Servis Merkezi ile iletişime geçin.

## 9. GÜRÜLTÜLER



## 10. TEKNİK VERİLER

Teknik bilgiler, cihazın iç tarafındaki bilgi etiketinde ve enerji etiketinde belirtilmektedir.

Cihazla birlikte verilen enerji etiketindeki QR kodu, cihazın performansıyla ilgili olarak EU EPREL veri tabanında tutulan bilgiler için bir web bağlantısı sunmaktadır. Enerji etiketini, kullanım kılavuzu ve bu cihazla birlikte verilen diğer tüm belgelerle birlikte referans olması açısından saklayın.

Aynı bilgileri <https://eprel.ec.europa.eu> adresinden ve cihazın bilgi etiketinde verilen model adını ve ürün numarasını kullanarak EPREL'de bulabilirsiniz.

Enerji etiketi hakkında ayrıntılı bilgiye [www.theenergylabel.eu](http://www.theenergylabel.eu) adresinden ulaşabilirsiniz.

## 11. TEST KURULUŞLARINA YÖNELİK BİLGİLER

Herhangi bir EcoDesign doğrulaması için cihazın montajı ve hazırlanması EN 62552 (EU) ile uyumlu olmalıdır. Havalandırma gereksinimleri, girinti boyutları ve minimum arka boşluklar, bu Kullanım Kılavuzundaki "Montaj"

kapsamında belirtilen şekilde olmalıdır. Yükleme planları da dahil olmak üzere daha fazla bilgi için üreticiyle iletişime geçin.

## 12. TÜKETİCİNİN SEÇİMLİK HAKLARI

1. Malın ayıplı olduğunun anlaşılması durumunda tüketici;
  - a. Satılanı geri vermeye hazır olduğunu bildirerek sözleşmeden dönme,
  - b. Satılanı alıkoyup ayıp oranında satış bedelinden indirim isteme,
  - c. Aşırı bir masraf gerektirmediği takdirde, bütün masrafları satıcıya ait olmak üzere satılanın ücretsiz onarılmasını isteme,
  - d. İmkân varsa, satılanın ayıpsız bir misli ile değiştirilmesini isteme, seçimlik haklarından birini kullanabilir. Satıcı, tüketicinin tercih ettiği bu talebi yerine getirmekle yükümlüdür.
2. Ücretsiz onarım veya malın ayıpsız misli ile değiştirilmesi hakları üretici veya ithalatçıya karşı da kullanılabilir. Bu fıkradaki hakların yerine getirilmesi konusunda satıcı, üretici ve ithalatçı müteselsilen sorumludur. Üretici veya ithalatçı, malın kendisi tarafından piyasaya sürülmesinden sonra ayıbın doğduğunu ispat ettiği takdirde sorumlu tutulmaz.
3. Ücretsiz onarım veya malın ayıpsız misli ile değiştirilmesinin satıcı için orantısız güçlükleri beraberinde getirecek olması hâlinde tüketici, sözleşmeden dönme veya ayıp oranında bedelden indirim haklarından birini kullanabilir. Orantısızlığın tayininde malın ayıpsız değeri, ayıbın önemi ve diğer seçimlik haklara başvurmanın tüketici açısından sorun teşkil edip etmeyeceği gibi hususlar dikkate alınır.
4. Ücretsiz onarım veya malın ayıpsız misli ile değiştirilmesi haklarından birinin seçilmesi durumunda bu talebin satıcıya, üreticiye veya ithalatçıya yöneltilmesinden itibaren azami otuz iş günü, konut ve tatil amaçlı taşınmazlarda ise altmış iş günü içinde yerine getirilmesi zorunludur. Ancak, bu Kanunun 58 inci maddesi uyarınca çıkarılan yönetmelik eki listede yer alan mallara ilişkin, tüketicinin ücretsiz onarım talebi, yönetmelikte belirlenen azami tamir süresi içinde yerine

getirilir. Aksi hâlde tüketici diğer seçimlik haklarını kullanmakta serbesttir.

5. Tüketicinin sözleşmeden dönme veya ayıp oranında bedelden indirim hakkını seçtiği durumlarda, ödemiş olduğu bedelin tümü veya bedelden yapılan indirim tutarı derhâl tüketiciye iade edilir.
6. Seçimlik hakların kullanılması nedeniyle ortaya çıkan tüm masraflar, tüketicinin seçtiği hakkı yerine getiren tarafça karşılanır. Tüketici bu seçimlik haklarından biri ile birlikte 11/1/2011 tarihli ve 6098 sayılı Türk Borçlar Kanunu hükümleri uyarınca tazminat da talep edebilir.

**Tüketici, garantiden doğan haklarının kullanılması ile ilgili olarak çıkabilecek uyuşmazlıklarda yerleşim yerinin bulunduğu veya tüketici işleminin yapıldığı yerdeki Tüketici Hakem Heyetine veya Tüketici Mahkemesine başvurabilir.**

**Üretici / İhracatçı :**

ELECTROLUX APPLIANCES AB  
BUSINESS SECTOR EMA-EMEA (SEE)  
ST GÖRANSGATAN 143  
SE-105 45 STOCKHOLM  
SWEDEN  
TEL: +46 (8) 738 60 00  
FAX: +46 (8) 738 63 35  
www.electrolux.com

**İthalatçı: Electrolux Day. Tük. Mam. San. Tic. A.Ş.**

Adres: İnci Çıkmazı No:3 İnci Ofis Zemin Kat

Daire:6 Altunizade 34662

Üsküdar, İstanbul-Türkiye

Müşteri Hizmetleri : 0 850 2503589

musteri\_hizmetleri@electrolux.com

WEB: www.electrolux.com.tr


**Kullanım Ömrü Bilgisi :**


Kullanım ömrü küçük ev aletlerinde 7 yıl, diğer beyaz eşya ürünlerinde ise 10

yıldır. Kullanım ömrü, üretici ve/veya ithalatçı firmanın cihazınızla ilgili yedek parça temini ve bakım süresini ifade eder.

**AEEE Yönetmeliğine Uygundur.**

## 13. ÇEVREYLE İLGİLİ BİLGİLER

Şu sembole sahip malzemeler geri dönüştürülebilir . Ambalajı geri dönüşüm için uygun konteynerlere koyun. Elektrikli ve elektronik cihaz atıklarının geri dönüşümüne ve çevre ve insan sağlığının korunmasına yardımcı

olun. Ev atığı sembolü  bulunan cihazları atmayın. Ürünü yerel geri dönüşüm tesislerinize gönderin ya da belediye ile irtibata geçin.



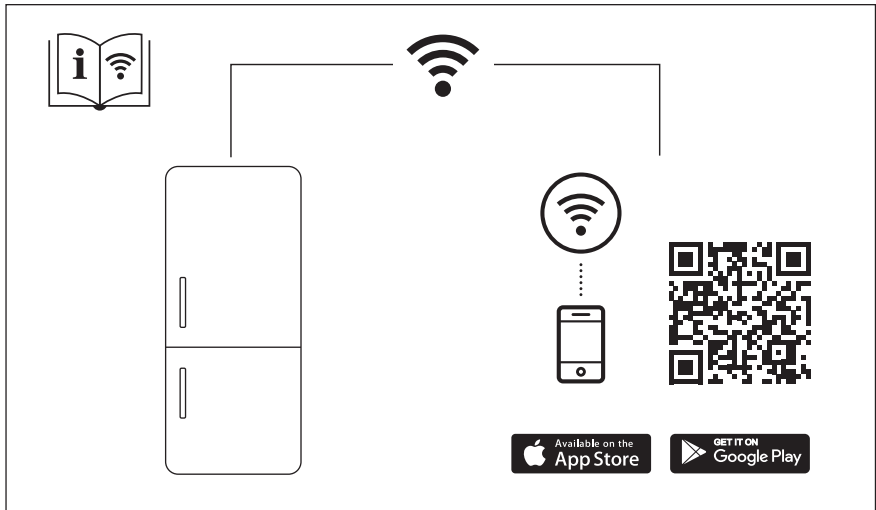




www.electrolux.com/shop



222382969-A-032024



The software in this product contains components that are based on free and open source software. Electrolux gratefully acknowledges the contributions of the open software and robotics communities to the development project.

To access the source code of these free and open source software components whose license conditions require publishing, and to see their full copyright information and applicable license terms, please visit:  
<http://electrolux.opensoftwarerepository.com> (folder NIUS)