



РУКОВОДСТВО ПО ЭКСПЛУАТАЦИИ

**БЕСПРОВОДНАЯ
ГАЗОНОКОСИЛКА
напряжением 60 В**

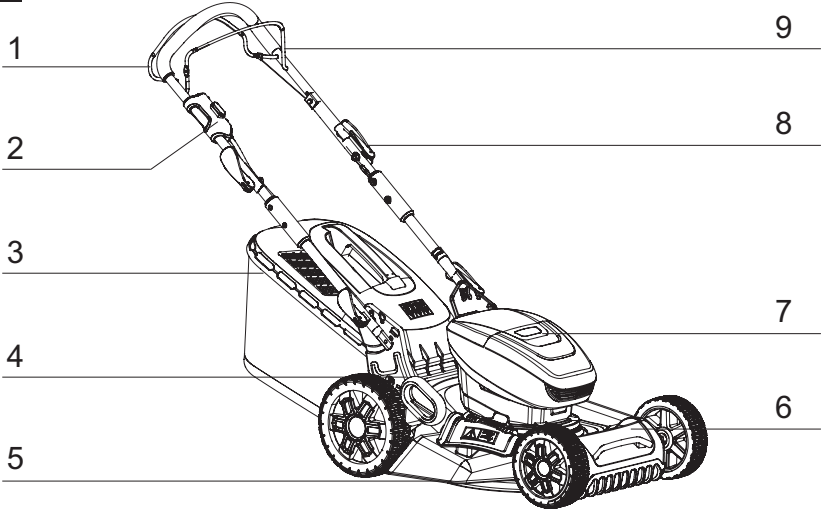
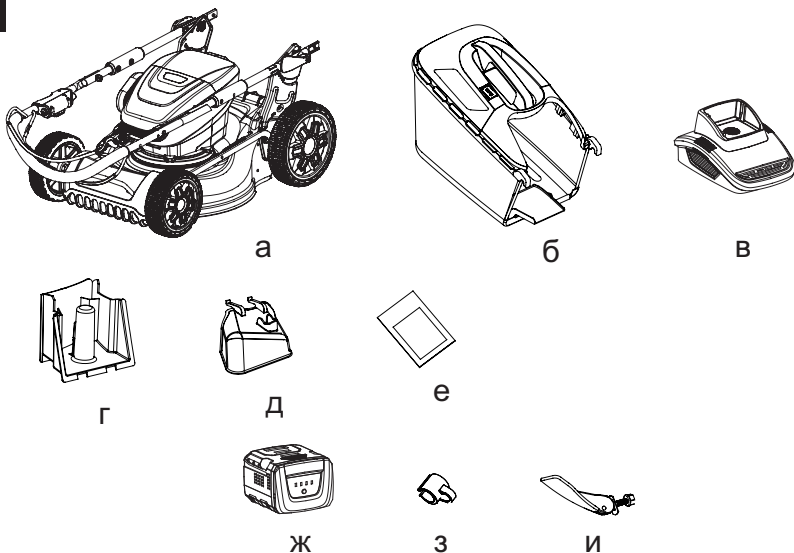
Модель: EL 4655 В

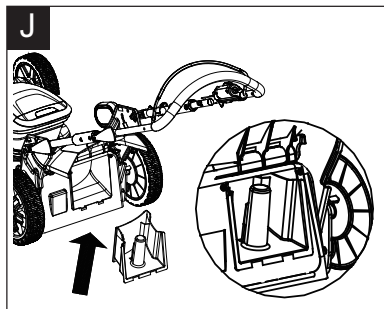
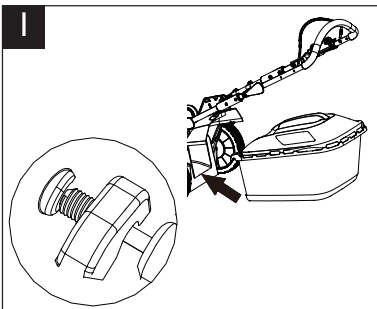
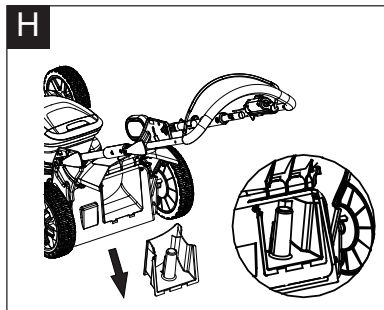
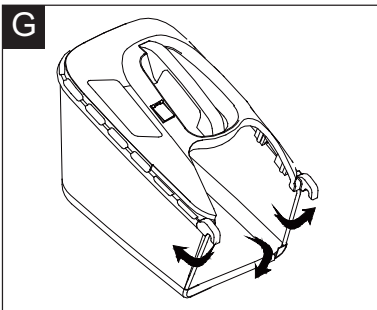
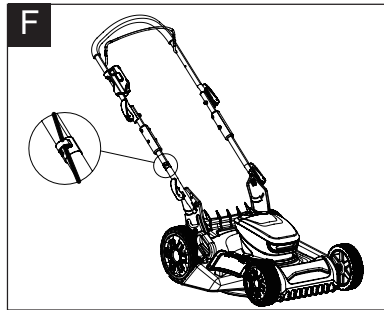
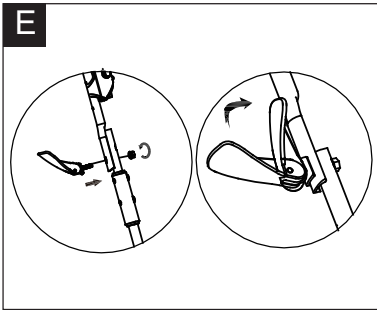
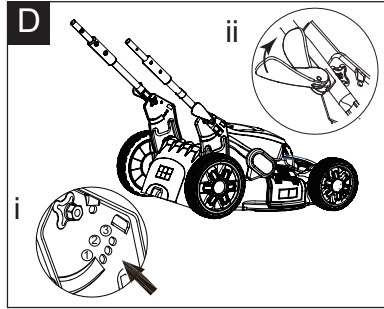
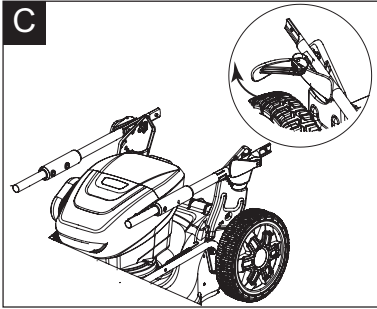


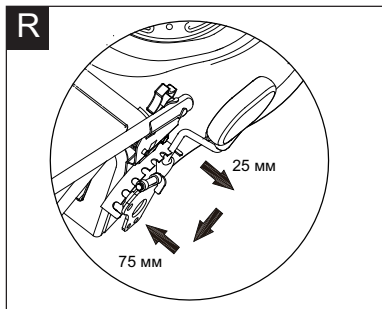
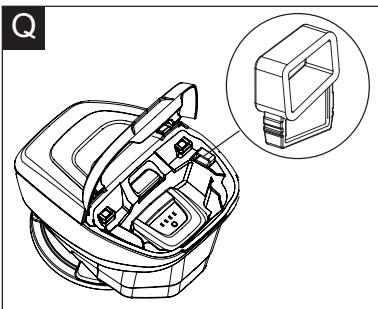
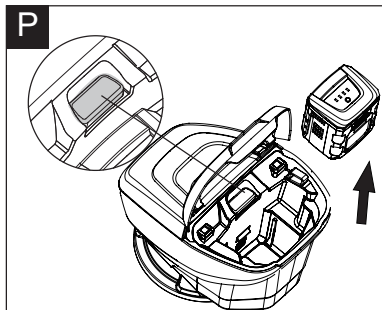
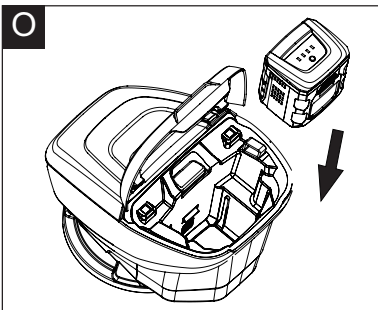
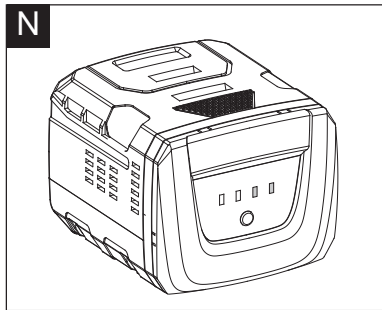
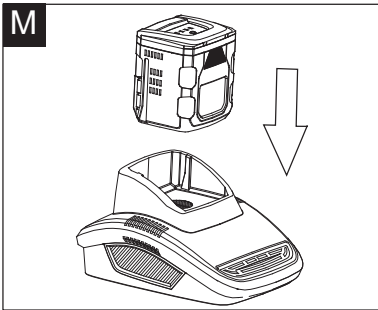
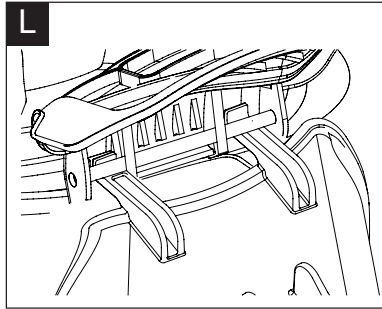
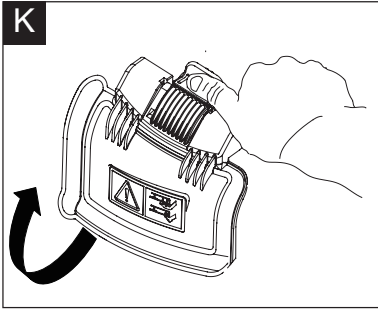
EAC

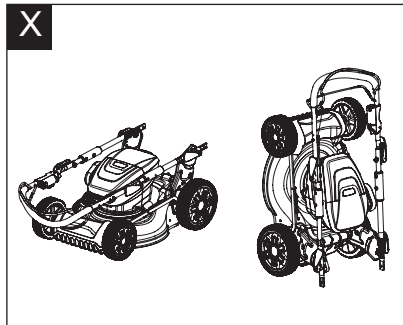
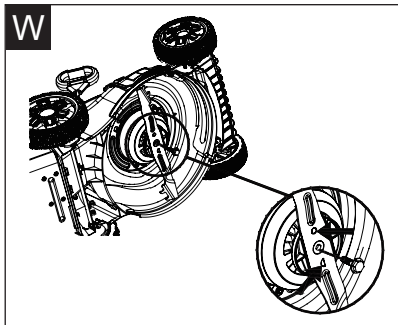
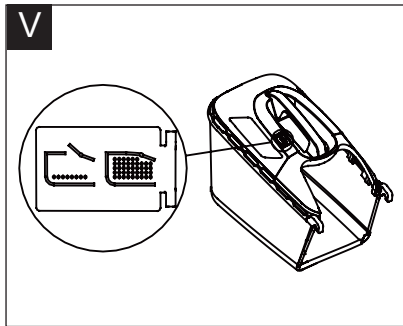
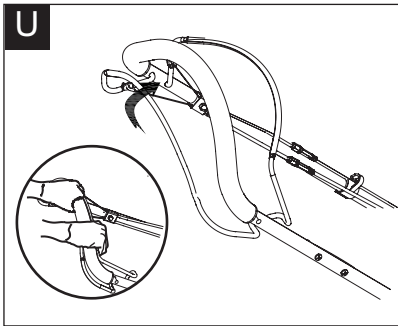
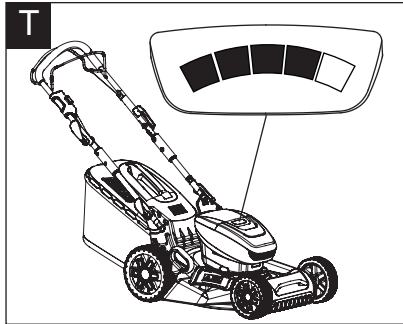
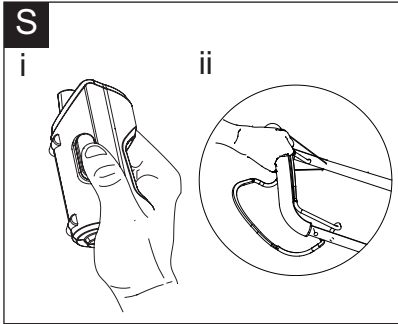


Перед сборкой и эксплуатацией газонокосилки
внимательно прочитайте данное руководство.
Эксплуатация данного изделия без ознакомления
с данной инструкцией может представлять опасность.
Храните данное руководство
в надежном месте и держите его наготове
для дальнейшего использования.

А**В**







СОДЕРЖАНИЕ

Использование по назначению	08
Общие указания по технике безопасности	08
Указания по технике безопасности изделия	10
Условные обозначения	16
Технические характеристики	20
Описание изделия	21
Установка	22
Эксплуатация	23
Техническое обслуживание и хранение	26
Устранение неполадок	28
Декларация CE	29

ИСПОЛЬЗОВАНИЕ ПО НАЗНАЧЕНИЮ

Эта газонокосилка предназначена для скашивания травы. Машина должна использоваться только по назначению, любое другое использование считается использованием не по назначению.

Обратите внимание, что наше оборудование не предназначено для использования в коммерческих, торговых или промышленных целях. Наша гарантия аннулируется, если машина используется в коммерческих, торговых или промышленных предприятиях или в эквивалентных целях.

ОБЩИЕ УКАЗАНИЯ ПО ТЕХНИКЕ БЕЗОПАСНОСТИ



ПРЕДУПРЕЖДЕНИЕ: Прочтите все предупреждения и инструкции по технике безопасности. Несоблюдение этих предупреждений и инструкций может привести к поражению электрическим током, возгоранию и/или тяжелой травме.

Внимательно прочтите инструкцию по безопасной эксплуатации данного оборудования.

Сохраните все предупреждения и инструкции для дальнейшего использования.

- Данным изделием разрешено пользоваться детям не младше 8 лет или лицам с ограниченными физическими, сенсорными или умственными способностями либо без опыта и знаний, если за ними осуществляется надзор, или они проинструктированы по безопасному использованию изделия и осознают связанные с ним риски.
- Дети должны находиться под присмотром взрослых, которые не должны позволять детям играть с изделием.

ВАЖНО
ВНИМАТЕЛЬНО ПРОЧИТЕ РУКОВОДСТВО
ПЕРЕД ИСПОЛЬЗОВАНИЕМ И СОХРАНИТЕ ЕГО
ДЛЯ ОБРАЩЕНИЯ К НЕМУ В БУДУЩЕМ

Обучение

1. Внимательно прочитайте эти инструкции и убедитесь, что вы их полностью понимаете. Убедитесь, что вы знакомы с элементами управления и правильным использованием данного изделия.
2. Ни в коем случае не позволяйте детям или людям, не знакомым с данной инструкцией, пользоваться изделием. Местные правила могут ограничивать возраст пользователя.
3. Не используйте изделие, когда поблизости находятся люди, особенно дети, посторонние люди или домашние животные.
4. Учтите, что ответственность за опасные ситуации или несчастные случаи, произошедшие с другими людьми или их имуществом, несет оператор или пользователь.

Подготовка

1. При работе с изделием всегда надевайте прочную обувь и длинные брюки. Не управляйте изделием босиком или в открытых сандалиях.
Избегайте ношения одежды свободного кроя или со свисающими шнурами или завязками.
2. Тщательно осмотрите место, в котором будет использоваться изделие, и уберите все предметы, которые могут быть им отброшены.
3. Перед использованием всегда проводите визуальный контроль, чтобы убедиться в отсутствии износа или повреждений лезвия, болта лезвия и узла лезвия.
Заменяйте изношенные или поврежденные компоненты комплектно для сохранения балансировки. Заменяйте поврежденные или нечитаемые этикетки.
4. Перед монтажом аккумуляторной батареи убедитесь в том, что выключатель находится в положении выключения.
Монтаж аккумуляторной батареи на включенную машину может привести к травме.

Общие указания по эксплуатации

1. Эксплуатируйте данное изделие только со специально предназначенными для него аккумуляторными батареями. Использование любых других аккумуляторных батарей может создать риск получения травмы и возгорания.
2. Управляйте изделием только при дневном свете или при хорошем искусственном освещении.
3. Не подвергайте газонокосилку воздействию дождя или влаги. Если оборудование или зарядное устройство подвергается воздействию влаги, это увеличивает риск поражения электрическим током.
4. Избегайте пользоваться изделием на мокрой траве.
5. На склонах всегда следите за надежностью своей опоры.
6. Работая с косилкой, передвигайтесь не спеша, никогда не бегайте.
7. Подстригая траву, двигайтесь вдоль уклона, но не вверх и не вниз.
8. Будьте крайне осторожны, изменяя направление на уклонах.
9. Не используйте на излишне крутых склонах.
10. Соблюдайте крайнюю осторожность при движении задним ходом или подтягивании изделие к себе.
11. Остановите лезвия, если газонокосилку нужно наклонить для транспортировки, при пересечении участков без травы, а также при транспортировке газонокосилки в зону скашивания и обратно.
12. Ни в коем случае не эксплуатируйте изделие с неисправными защитными кожухами, щитками или без установленных защитных устройств, таких как дефлекторы или травосборник.

УКАЗАНИЯ ПО ТЕХНИКЕ БЕЗОПАСНОСТИ ИЗДЕЛИЯ

13. При включении двигателя держите ноги подальше от лезвий.
14. Не наклоняйте изделие при включении электродвигателя, за исключением случаев, когда для запуска необходимо его наклонить. В этом случае не наклоняйте его больше, чем это абсолютно необходимо, и поднимайте только ту часть, которая находится вдали от оператора.
15. Не запускайте изделие, стоя перед отверстием выбрасывателя травы.
16. Держите руки и ноги на удалении от движущихся и вращающихся частей двигателя.
17. Держитесь в стороне от выпускного отверстия.
18. Не транспортируйте изделие при движущемся режущем лезвии.
19. Остановите изделие, извлеките ключ/аккумулятор из машины и убедитесь, что все движущиеся части полностью остановились:
 - Всякий раз, когда вы оставляете изделие без присмотра.
 - Перед устранением засоров или прочисткой желоба.
 - Перед проверкой, очисткой или проведением работ на изделии.
 - После удара о посторонний предмет. Перед повторным запуском и эксплуатацией изделия осмотрите его на наличие повреждений и произведите ремонт.
20. Если изделие начинает аномально вибрировать:
 - Проверьте на повреждения.
 - Замените или отремонтируйте все поврежденные детали.
 - Проверьте и затяните все незакрепленные детали.

Зарядное устройство

1. Подзаряжайте машину только зарядным устройством, указанным производителем. Не используйте оригинальное зарядное устройство для других литий-ионных аккумуляторов или для аккумуляторов любого другого типа, это может увеличить риск возгорания или взрыва.
2. Проверяйте зарядное устройство, кабель и вилку перед каждым использованием. Не пользуйтесь зарядным устройством, если оно повреждено. Не вскрывайте зарядное устройство самостоятельно. Ремонтировать его должен квалифицированный персонал с использованием оригинальных запасных частей.
3. Зарядное устройство предназначено для использования со стандартным бытовым источником питания 110–240 В~ 50 Гц. Убедитесь, что вилка соответствует розетке.
4. Ни в коем случае не модифицируйте вилку каким-либо образом, это снизит риск поражения электрическим током.
5. Не нарушайте правила использования шнура зарядного устройства. Не тяните за шнур питания с целью переноски, перетягивания или извлечения зарядного устройства из розетки. Держите шнур питания на расстоянии от источников тепла, масла, острых кромок или движущихся деталей. Поврежденный или запутанный шнур питания повышает риск поражения электрическим током.
6. Убедитесь, что шнур зарядного устройства расположен так, чтобы на него не наступали, не споткнулись и не повредили.
7. Содержите зарядное устройство в чистоте. Загрязнение может повысить риск поражения электрическим током.
8. Защищайте зарядное устройство от дождя и влаги. Если вода попадет в зарядное устройство, то риск поражения электрическим током повышается.

9. Аккумулятор нагревается во время зарядки. Чтобы снизить риск возгорания, не работайте на таких поверхностях, как бумага или текстиль.
10. Диапазон температур, в котором аккумуляторную батарею можно заряжать, обычно составляет от 5 до 45 °С. Попытки зарядить батарею вне предписанного температурного диапазона могут быть автоматически заблокированы защитной схемой аккумуляторной батареи. Самый длительный срок службы и наилучшую эффективность можно достичь, если батарея заряжается при комнатной температуре.
11. Отключайте зарядное устройство от источника питания, когда оно не используется. Это снизит риск поражения электрическим током или повреждения зарядного устройства.

Аккумуляторная батарея

1. Перед первым использованием полностью зарядите батарею.
2. Немедленно подзарядите аккумулятор, когда выходная мощность начинает снижаться. **НЕ ПРОДОЛЖАЙТЕ ИСПОЛЬЗОВАТЬ ИЗДЕЛИЕ, ЕСЛИ УРОВЕНЬ ЗАРЯДА АККУМУЛЯТОРА НИЗКИЙ.**
3. Чтобы предотвратить серьезное повреждение аккумулятора, заряжайте его при температуре от 5 до 45 °С. Максимальный срок службы и наилучшая эффективность достигаются, когда аккумулятор заряжается при комнатной температуре.
4. Если температура аккумулятора выше 45 °С, ему необходимо дать остыть, прежде чем помещать его в зарядную станцию.
5. Чтобы снизить риск взрыва, не оставляйте аккумуляторную батарею на солнце длительное время и держите ее вдали от огня.

УКАЗАНИЯ ПО ТЕХНИКЕ БЕЗОПАСНОСТИ ИЗДЕЛИЯ

6. Не носите отдельные аккумуляторы в карманах или сумке, так как их могут закоротить другие металлические предметы.
7. В случае возгорания литий-ионного аккумулятора обязательно используйте правильный огнетушитель для тушения. НЕ ЛЕЙТЕ ВОДУ НА ГОРЯЩИЙ ЛИТИЙ-ИОННЫЙ АККУМУЛЯТОР.
8. Если аккумуляторная батарея становится слишком горячей во время зарядки, немедленно отсоедините и выключите ее. Обратитесь непосредственно в сервисный центр.
9. Не пытайтесь вскрыть аккумуляторную батарею самостоятельно.
10. Когда аккумулятор не используется, держите его подальше от других металлических предметов, таких как скрепки для бумаг, монеты, ключи, гвозди, винты или другие мелкие металлические предметы, способные замкнуть контакты.

Техническое обслуживание и хранение

1. Поддерживайте все гайки, болты и винты крепко затянутыми для обеспечения безопасного рабочего состояния изделия.
2. Часто проверяйте травосборник на предмет износа или повреждения.
3. Будьте осторожны при регулировке изделия, чтобы не защемить пальцы между движущимися лезвиями или другими неподвижными частями изделия.
4. Всегда давайте изделию остыть перед помещением на хранение.
5. При обслуживании лезвий помните, что даже если источник питания отключен, лезвия все равно могут двигаться.

УКАЗАНИЯ ПО ТЕХНИКЕ БЕЗОПАСНОСТИ ИЗДЕЛИЯ

6. Замените изношенные или поврежденные детали в целях безопасности. Используйте только оригинальные запасные части и принадлежности.
7. НЕ ПЫТАЙТЕСЬ вскрыть зарядное устройство и аккумулятор. Внутри устройства нет компонентов, ремонт которых мог бы выполнять пользователь. Верните в любой уполномоченный сервисный центр.
8. Храните изделие с полностью заряженным аккумулятором при комнатной температуре (около 20 °C).
9. Каждый цикл глубокой разрядки снижает емкость аккумуляторной батареи. Чтобы продлить срок службы батареи, рекомендуется заряжать ее каждые шесть месяцев в течение длительных периодов времени, когда изделие не используется.

Обслуживание

1. Ремонтируйте оборудование у уполномоченного сервисного агента. Это оборудование изготовлено в соответствии с соответствующими правилами безопасности. Чтобы избежать опасности, ремонтировать оборудование разрешено только квалифицированным техникам.
2. Используйте только детали и приспособления, выпущенные изготовителем устройства. Несоблюдение этого правила может привести к травме.

Предупреждающие знаки

Цель предупреждающих знаков — привлечь ваше внимание к возможной опасности. Предупреждающие знаки и пояснения к ним требуют особого внимания и полного понимания.

Предупреждающие знаки сами по себе не устраняют никакой опасности. Инструкции и предупреждения, которые они дают, не заменяют надлежащих мер по предотвращению несчастных случаев.



ПРЕДУПРЕЖДЕНИЕ: Перед использованием данного изделия обязательно прочитайте и уясните для себя все инструкции по технике безопасности, приведенные в данном руководстве по эксплуатации, включая все предупреждающие знаки безопасности, такие как “ОПАСНО”, “ПРЕДУПРЕЖДЕНИЕ” и “ОСТОРОЖНО”. Несоблюдение приведенных ниже инструкций может привести к поражению электрическим током, пожару и/или серьезной травме.

СИМВОЛЫ ПРЕДУПРЕЖДЕНИЯ ОБ ОПАСНОСТИ:

“ОПАСНОСТЬ”, “ПРЕДУПРЕЖДЕНИЕ” или “ОСТОРОЖНО”. Могут использоваться в сочетании с другими символами или пиктограммами.

Значения знаков

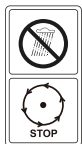
На этой странице изображены и описаны предупреждающие знаки, которые могут быть нанесены на данное изделие.

Перед монтажом и эксплуатацией данного изделия внимательно прочитайте и уясните все приведенные на нем инструкции.

УСЛОВНЫЕ ОБОЗНАЧЕНИЯ



Для снижения риска получения травмы пользователь должен внимательно ознакомиться с руководством по эксплуатации.



Избегайте использования машины под дождем. Прежде чем прикоснуться к компонентам машины, выждите, пока они полностью не остановятся.



Следите за тем, чтобы поблизости не было посторонних. Предметы, выброшенные изделием, могут попасть в пользователя или других случайных прохожих. Всегда следите за тем, чтобы другие люди и домашние животные оставались на безопасном расстоянии от изделия во время его работы.



Остерегайтесь острых лезвий. Лезвия продолжают вращаться и после выключения электродвигателя. Перед выполнением любых работ по техобслуживанию отсоединяйте деактивирующее устройство.



Гарантированный уровень звуковой мощности — 96 дБ.



Перед использованием изделия надевайте защитные наушники и средства защиты глаз.



УСЛОВНЫЕ ОБОЗНАЧЕНИЯ



Условное обозначение утилизации отходов производства электрического и электронного оборудования. Отслужившие свой срок электрические устройства нельзя утилизировать вместе с бытовым мусором. Пользуйтесь услугами местных служб утилизации. За инструкциями по утилизации обратитесь в местный орган власти или местный магазин.



Изделие соответствует действующим европейским директивам, и прошло оценку соответствия этим директивам надлежащим образом.

Предупреждающие символы на аккумуляторной батарее



Для снижения риска получения травмы пользователь должен внимательно ознакомиться с руководством по эксплуатации.



Не бросать в воду.



Не бросать в огонь.




Не подвергать аккумулятор длительному воздействию прямых солнечных лучей. Не оставлять на нагреве (макс. 45 °C).



Аккумуляторы содержат ионы лития. Не выбрасывайте отработанные аккумуляторы вместе с бытовыми отходами. Обратитесь в местный орган власти за рекомендациями по утилизации аккумуляторов.

УСЛОВНЫЕ ОБОЗНАЧЕНИЯ

 Изделие соответствует действующим европейским директивам, и прошло оценку соответствия этим директивам надлежащим образом.



Условное обозначение утилизации отходов производства электрического и электронного оборудования. Отслужившие свой срок электрические устройства нельзя утилизировать вместе с бытовым мусором. Пользуйтесь услугами местных служб утилизации. Для получения рекомендаций по утилизации обратитесь в местный орган власти или местный магазин.

Предупреждающие символы на зарядном устройстве



Для снижения риска получения травмы пользователь должен внимательно ознакомиться с руководством по эксплуатации.

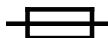


Зарядное устройство предназначено для использования только внутри помещения.



Двойная изоляция

T 5A



Ограничение по классу защиты 5 А








Условное обозначение утилизации отходов производства электрического и электронного оборудования. Отслужившие свой срок электрические устройства нельзя утилизировать вместе с бытовым мусором. Пользуйтесь услугами местных служб утилизации. Для получения рекомендаций по утилизации обратитесь в местный орган власти или местный магазин.



Изделие соответствует действующим европейским директивам, и прошло оценку соответствия этим директивам надлежащим образом.

ТЕХНИЧЕСКИЕ ХАРАКТЕРИСТИКИ

Тип газонокосилки		EL4655B
Номинальное напряжение на изделии с аккумулятором		60 В пост. тока, 4 А*ч Li-ион
Скорость кошения без нагрузки		50 минут-1
Ширина кошения		46 см
Высота кошения		25–75 мм, 7 положений
Емкость травосборника		55 л
Масса		31 кг
Измеренный уровень звукового давления (L_{pA})		79,3 дБ(A) K=3 дБ(A)
Гарантированный уровень звуковой мощности		96 дБ(A)
Вибрация		2,072 м/с ² , K=1,5 м/с ² *
Модель аккумуляторной батареи		В0P-SP01–6040AA
Емкость батареи		60 В, 4 А*ч
Модель зарядного устройства		В0Q-SP01–6025ZA,
Характеристики на входе		100–240 В пер. тока, 50/60 Гц, 200 Вт
Характеристики на выходе		63 В  , 2,5 А
Класс защиты		II

Значения звуковой мощности были определены в соответствии с кодом испытания на шум, приведенным в EN 60335–1 и 60335–2–77, с использованием основных стандартов EN ISO 11201 и EN ISO 3744.

Уровень интенсивности звука для оператора может превышать 80 дБ(A), поэтому необходимы меры по защите органов слуха.

Заявленное значение вибрации было измерено в соответствии со стандартным методом испытаний (по EN 60335–1 и EN 60335–2–77) и может быть использовано для сравнения одного изделия с другим. Заявленное значение вибрации также можно использовать для предварительной оценки воздействия.



ПРЕДУПРЕЖДЕНИЕ: В зависимости от фактического использования изделия значения вибрации могут отличаться от заявленных!

Примите надлежащие меры для защиты себя от воздействия вибрации! Учитывайте весь рабочий процесс, включая время, когда изделие работает без нагрузки или выключено!

ОПИСАНИЕ ИЗДЕЛИЯ

Описание деталей (рис. А)

1. Самодвижущийся рычаг переключения
2. Кнопка защиты
3. Травосборник
4. Рычаг регулировки высоты скашивания
5. Желоб для выброса травы вбок
6. Передняя ручка для переноски
7. Кожух привода
8. Быстросъемный зажим
9. Рычаг пуска/останова

Проверьте комплект поставки (рис. В)

Осторожно извлеките оборудование из упаковки и убедитесь, что все перечисленные ниже детали присутствуют:

- а. Газонокосилка с верхней рукояткой
- б. Травосборник
- в. Зарядное устройство
- г. Заглушка для мульчирования
- д. Желоб для выброса травы вбок
- е. Руководство
- ж. Аккумуляторная батарея
- з. Кабельный зажим
- и. Быстросъемный зажим



ПРЕДУПРЕЖДЕНИЕ: В случае отсутствия или повреждения какой-либо детали не приступайте к эксплуатации изделия до тех пор, пока эти детали не будут заменены. Игнорирование данного предупреждения может привести к тяжелым травмам.



ПРИМЕЧАНИЕ: Утилизируйте упаковку в соответствии с местными правилами утилизации

УСТАНОВКА

Разложите рукоятку

1. Поверните рычаги быстросъемной рукоятки, чтобы освободить рабочую рукоятку (с обеих сторон). (рис. С)
2. Поверните рукоятку, затем вставьте ее нижний фиксатор в кронштейн газонокосилки — одно из трех угловых положений (с обеих сторон). (рис. D)
3. Зафиксируйте рукоятку на месте, закрыв рычаги ее быстрого отсоединения — убедитесь, что рукоятка надежно зафиксирована в положении (с обеих сторон).

Прикрепите верхнюю ручку к газонокосилке (рис. E)

Прикрепите верхнюю ручку к нижней ручке двумя быстросъемными зажимами (винт с изогнутой головкой)

Установка кабельного хомута (рис. F)

Для крепления кабеля к нижней рукоятке используйте хомуты из комплекта поставки.

Присоединение травосборника

Прикрепите травосборник к раме, зафиксировав пластиковыми крючками сбоку (рис. G)

Поднимите одной рукой предохранительную защелку и подвесьте травосборник.

Отпустите защелку выталкивателя для фиксации травосборника в положении. (рис. H и I)

ПРИМЕЧАНИЕ: Убедитесь, что заглушка для мульчирования не находится в заднем желобе деки.

Монтаж заглушки для мульчирования (рис. J)

ПРИМЕЧАНИЕ: Выключите косилку и убедитесь, что лезвие полностью остановилось.

1. Поднимите заднюю крышку одной рукой и вставьте заглушку для мульчирования в задний разгрузочный желоб до фиксации. Убедитесь, что заглушка для мульчирования зафиксирована на месте.
2. Отпустите заднюю защитную крышку. Та закроется, закрыв заглушку для мульчирования.

Монтаж желоб для разгрузки вбок

1. Поднимите крышку боковой разгрузки одной рукой и зацепите сбоку разгрузочный желоб другой рукой. (рис. K)
2. Отпустите крышку боковой разгрузки, чтобы зафиксировать желоб в нужном положении. (рис. L)

Установите требуемую функцию

ПРЕДУПРЕЖДЕНИЕ! Перед заменой любых принадлежностей выключите косилку и убедитесь, что лезвие полностью остановилось

ПРИМЕЧАНИЕ: Газонокосилка имеет три функции. Эти функции можно преобразовывать, изменяя настройки принадлежностей, как описано выше. Подробности см. в следующей таблице.

	Заглушка для мульчирования	Травосборник	Желоб для выброса травы вбок
Сбор травы	X	√	X
Мульчирование	√	X	X
Боковой выброс травы	√	X	√

√: Установлено Не установлено

Зарядка аккумуляторной батареи

ПРИМЕЧАНИЕ: Извлеките батарею из зарядного устройства после ее полной зарядки.

ПРИМЕЧАНИЕ: Перед первым использованием аккумулятор следует зарядить полностью.

ПРИМЕЧАНИЕ: Убедитесь, что напряжение источника питания соответствует указанному на этикетке зарядного устройства.

1. Подключите зарядное устройство к источнику питания. Загорается красный светодиод.
2. Чтобы вставить аккумуляторную батарею в зарядное устройство, совместите выступающие ребра на батарее с пазами зарядного устройства, затем нажмите на них. (рис. М)
3. При штатной зарядке зеленый светодиод на зарядном устройстве будет постоянно мигать.
4. По завершении зарядки зеленый светодиод загорится непрерывно.

Индикатор питания (рис. N)

Данный литий-ионный аккумулятор оснащен индикатором питания, который служит для отображения оставшегося заряда аккумулятора. Нажмите кнопку индикатора питания, чтобы проверить заряд аккумулятора, как показано ниже. Индикатор продолжит гореть примерно 4 секунды.

Для обеспечения максимальной продолжительности работы аккумулятора

1. Никогда не допускайте полной разрядки аккумулятора перед подзарядкой. Аккумулятор следует помещать в зарядное устройство, когда аккумулятор заметно разряжается или воздуходувка перестает выполнять задачу, которую она выполняла ранее.
2. Не проводите короткие циклы зарядки. Убедитесь, что аккумулятор заряжен полностью, каждый раз позволяя зарядному устройству завершить полный цикл зарядки.
3. Не храните незакрепленные предметы, такие как винты, гвозди и пр., вместе с аккумуляторами, так как те или им подобные могут замкнуть контакты батареи и вызвать возгорание или взрыв
4. Всегда отключайте зарядное устройство, когда оно не используется, и храните его в сухом и безопасном месте.
5. Избегайте зарядки или хранения аккумулятора при температуре ниже 5 и выше 45 °С.
6. После использования дайте аккумулятору остыть примерно 30 минут, прежде чем пытаться его подзарядить.

Демонтаж и монтаж аккумуляторной батареи

Вставьте аккумуляторную батарею (рис. O)

Совместите аккумуляторную батарею с ее отсеком на газонокосилке. Вставьте аккумуляторную батарею в отсек до щелчка. Это означает, что батарея зафиксирована на месте. Затем закройте крышку отсека аккумуляторной батареи.

Демонтаж аккумуляторной батареи с газонокосилки (рис. P)

Откройте крышку отсека аккумуляторной батареи. Нажмите и удерживайте кнопку извлечения аккумуляторной батареи, затем извлеките батарею.

ПРИМЕЧАНИЕ: Ключ безопасности (рис. Q)

Эта газонокосилка оснащена ключом безопасности, который предотвращает случайное включение вашей беспроводной газонокосилки.

Ключ безопасности разработан так, что при его извлечении газонокосилка полностью выключается.

Задание высоты скашивания (рис. R)

Если нужно изменить высоту стрижки, сначала нажмите на регулировочный рычаг, чтобы он вышел из зубчатого зацепления, затем переместите рычаг в нужное положение.



ПРЕДУПРЕЖДЕНИЕ: Не нажимайте грубо на регулировочную рукоятку.

Включение и выключение (рис. S)

Включение:

1. Нажмите и удерживайте одной рукой защитную кнопку сбоку коробки переключателей.
2. Притяните рычаг переключения к ручке и удерживайте его другой рукой.

ПРИМЕЧАНИЕ: В ходе штатной работы пять индикаторов на кожухе привода будут светиться соответствующим образом, показывая оставшийся заряд аккумуляторной батареи. (Рис. T)

Выключение:

Отпустите рычаг переключения.

ПРИМЕЧАНИЕ: Не продолжайте нажимать кнопку пуска после автоматического отключения машины, это приведет к повреждению аккумулятора.



ПРЕДУПРЕЖДЕНИЕ:

После выключения двигателя лезвие будет продолжать работать несколько секунд. Не прикасайтесь к нижней части газонокосилки, пока резак полностью не остановится!

Использование функции привода (рис. U)

Эта косилка — самодвижущаяся.

1. Запустите косилку как было указано выше.
2. Одной рукой плотно прижимайте планку управления лезвием к основной рукоятке.
3. Свободной рукой нажмите на планку управления приводом в сторону главной рукоятки и возьмитесь за нее обеими руками. Система привода включится немедленно.
4. Отпустите планку управления приводом, чтобы отсоединить привод. Отпускание планки управления лезвием остановит двигатель; это также остановит систему привода.

Эксплуатация газонокосилки

Работа на склоне:

Склоны повышают риск несчастных случаев, связанных с поскользыванием и падением и способных привести к серьезным травмам. На склонах всегда следите за надежностью своей опоры. Работа на склонах требует особой осторожности. Если вы чувствуете себя неуверенно на склоне, не косите там траву.

Действуйте следующим образом.

- Косите траву, двигаясь поперек уклона, но не вверх и не вниз по нему. Будьте крайне осторожны, изменяя направление на уклонах.
- Остерегайтесь ям, корней, камней, скрытых препятствий и кочек, чтобы не споткнуться и не поскользнуться. Высокая трава может скрывать такие препятствия.

Не делайте следующего:

- Не стригите траву у обрывов, канав и насыпей, где существует риск потери опоры или равновесия.
- Не косите на склонах с уклоном более 15 градусов.
- Не скашивайте мокрую траву. В неустойчивом положении вы можете поскользнуться.

Защита газонокосилки от перегрузки

Чтобы избежать перегрузки, не пытайтесь скосить слишком много травы за один раз. Уменьшите скорость стрижки газона или увеличьте высоту до среза. Ваша газонокосилка оснащена встроенной защитой от перегрузки. При перегрузке газонокосилки двигатель остановится. Выключите газонокосилку и проверьте, не скопилось ли трава под декой, при необходимости очистите ее, затем перезапустите косилку.

Защита батареи от перегрева

Аккумуляторная батарея будет выделять тепло во время работы. Тепло рассеивается медленнее в жаркую погоду. Если температура аккумулятора во время работы превысит 70 °С, защитная схема немедленно отключит газонокосилку, чтобы защитить аккумуляторную батарею от повреждения. Отпустите ручку-скобу, подождите, пока аккумуляторная батарея остынет, затем перезапустите газонокосилку.

Функция индикатора заполнения (рис. V)

Если травосборник пуст или не заполнен травой, индикатор заполнения травой будет открыт.

Если травосборник заполнен травой, индикатор заполнения травой будет закрыт.

Опорожнение травосборника

Как только индикатор травосборника закроется во время стрижки газона, это означает, что пришло время опорожнить травосборник.

ПРИМЕЧАНИЕ: Перед тем как снять травосборник, выключите двигатель и дождитесь полной остановки лезвия.

Чтобы снять травосборник, одной рукой поднимите предохранительную защелку, а другой возьмитесь за ручку для переноски. После снятия травосборника предохранительная защелка автоматически опускается и закрывает отверстие заднего желоба. Опорожните травосборник и установите его обратно на косилку.

ПРИМЕЧАНИЕ: Если в разгрузочный желоб попали остатки травы, очистите его щеткой. Ни в коем случае не очищайте руками или ногами остатки травы в корпусе косилки или на лезвии. Для этого используйте подходящие инструменты, такие как кисть или щетка. Чтобы скошенную траву можно было собрать в травосборник, необходимо следить за тем, чтобы выпускное отверстие и внутренняя часть корпуса косилки не засорились.

ТЕХНИЧЕСКОЕ ОБСЛУЖИВАНИЕ И ХРАНЕНИЕ



ПРЕДУПРЕЖДЕНИЕ: Перед выполнением любых работ по техническому обслуживанию или чистке всегда проверяйте, извлечена ли аккумуляторная батарея/ключ безопасности. Дождитесь полной остановки лезвия и охлаждения машины.

Очистка

Чистка изделия

- Пыль и мусор удаляйте мягкой щеткой. Надевайте защитные очки для защиты глаз во время чистки.
- Протрите корпус изделия слегка влажной тканью. Не распыляйте на изделие воду. Вода может повредить блок переключателя и электродвигатель.

Техническое обслуживание

ПРИМЕЧАНИЕ: Всегда надевайте садовые перчатки при работе с острыми лезвиями или вблизи них.

1. Поддерживайте все гайки, болты и винты крепко затянутыми для обеспечения безопасного рабочего состояния изделия.
2. Часто проверяйте травосборник на предмет износа или повреждения.
3. Осматривайте машину и заменяйте изношенные или поврежденные детали в целях безопасности.

Демонтаж/монтаж лезвия (рис. W)

1. Используйте гаечный ключ подходящего размера для снятия гайки болта лезвия.
2. Наденьте плотные перчатки, удерживайте лезвие неподвижно и поверните ключ против часовой стрелки, чтобы снять болт.
3. Установите сменное лезвие правильно, маркировкой вверх, и выставьте штифты, установите болт на место и надежно затяните его с моментом 20 Н*м.



ПРЕДУПРЕЖДЕНИЕ: Замените или повторно заточите лезвие косилки в конце сезона стрижки газонов. Всегда затачивайте или заменяйте лезвие косилки в рекомендованном сервисном центре Yard Force. Несбалансированные лезвия могут привести к сильной вибрации газонокосилки, что способно повысить риск возникновения несчастных случаев.

Обслуживание аккумулятора:

Для достижения наилучшего срока службы аккумулятора используйте следующие процедуры:

1. Защищайте аккумулятор от влаги и воды.
2. Храните аккумулятор строго при температуре от 5 до 45 °С. Не оставляйте аккумулятор под прямыми солнечными лучами на длительное время.
3. Регулярно чистите аккумулятор мягкой, чистой и сухой щеткой.
4. Если вы не пользуетесь косилкой длительное время, не забывайте заряжать и разряжать аккумулятор каждые 6 месяцев.

Хранение и транспортировка

Хранение

После тщательной очистки поместите газонокосилку в сухое помещение на хранение и дайте двигателю остыть.

Чтобы уменьшить место, занимаемое при хранении, газонокосилку можно сложить. (рис. X)

1. Ослабьте быстросъемную систему блокировки на ручках.
2. Сложите рукоятки, затем ослабьте быстросъемный замок.
3. Хранение.

ПРИМЕЧАНИЕ: Извлеките ключ безопасности и снимите аккумуляторную батарею. При складывании/раскладывании ручки проверьте, что кабели не защемлены. При хранении в вертикальном положении расположите газонокосилку в углу так, чтобы лезвие было обращено внутрь к стене, а машина надежно закреплена от падения.

Транспортировка

Используйте оригинальную упаковку для транспортировки всегда, когда это возможно.

УСТРАНЕНИЕ НЕПОЛАДОК



ПРЕДУПРЕЖДЕНИЕ: Перед выполнением любых ремонтных работ или чистке всегда проверяйте, снята ли аккумуляторная батарея.



ПРЕДУПРЕЖДЕНИЕ: Всегда надевайте плотные перчатки при регулировке или чистке, особенно при работе с острыми предметами.

Отказ/ неисправность	Причина	Способ устранения
Газонокосилка не запускается	Предохранительный ключ не вставлен	Вставьте предохранительный ключ
	Батарея не установлена правильно	Демонтируйте батарею и заново установите ее
	Косилка стоит в высокой траве	Запустите двигатель на более ко- роткой траве или на уже скошенном участке, при необходимости изме- ните высоту стрижки
	Кожух косилки засорился	Очистите кожух так, чтобы лезвие могло двигаться свободно
	Батарея разряжена	Проверьте и подзарядите батарею
Косилка останавливается во время работы/ теряет мощность	Неправильная высота стрижки	Отрегулируйте высоту стрижки
	Режущее лезвие изношено или повреждено	Замените лезвие на новое в сервисном центре дилера
	Эффективность батареи падает	Проверьте характеристики батареи, подзарядите при необходимости
Травосборник недостаточно заполнен	Высота стрижки слишком мала	Отрегулируйте и увеличьте высоту стрижки
	Лужайка / Трава влажная	Дайте лужайке высохнуть
	Засорилась нижняя сторона деки косилки.	Очистите нижнюю сторону деки газонокосилки
	Режущее лезвие изношено или повреждено.	Замените в центре обслуживания клиентов
На более высокой скорости косилка вибрирует	Режущее лезвие разбалансировано	Отбалансируйте лезвие, шлифую каждую режущую кромку до достижения баланса
	Лезвие разболталось / установлено неправильно	Затяните болт лезвия
Косилка стрижет неровно	Лезвие повреждено Лезвие неправильно смонтировано	Заточить или заменить лезвие Правильно смонтировать лезвие

