

Инструкция по эксплуатации

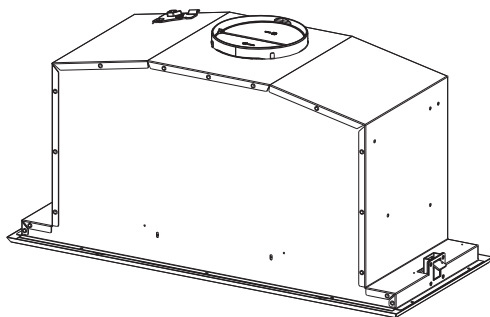
Встраиваемая вытяжка

Модель

KIN52MOD1XC

KIN70MOD1XB

KIN86MOD1XB



3100567

Уважаемый клиент!

Благодарим вас за выбор техники Bertazzoni для своего дома!

Моя семья начала производить кухонную технику в Италии ещё в 1882 году, создав себе надёжную репутацию благодаря качеству продукции, инженерным инновациям и страсти к хорошей еде.

Сегодня наши изделия отличаются уникальным сочетанием подлинного итальянского дизайна и новейших технологий. Наша миссия заключается в создании отлично функционирующей бытовой техники, которая полностью отвечает требованиям своих пользователей.

Производя красивые приборы, мы реагируем на мнение наших клиентов о хорошем дизайне. Благодаря их универсальности и простоте в использовании приготовление пищи с помощью оборудования «Bertazzoni» становится настоящим удовольствием.

Это руководство поможет вам научиться пользоваться и ухаживать за прибором «Bertazzoni» наиболее безопасным и эффективным образом, чтобы он мог обеспечить вам наибольшее удовлетворение на долгие годы.

Я очень надеюсь, что вам понравится!

Paolo Bertazzoni
Президент

Handwritten signature of Paolo Bertazzoni in black ink.

Содержание

| | |
|---|----|
| ИНФОРМАЦИЯ ПО ТЕХНИКЕ БЕЗОПАСНОСТИ | 3 |
| ХАРАКТЕРИСТИКИ | 6 |
| УСТАНОВКА | 8 |
| ЭКСПЛУАТАЦИЯ | 10 |
| УХОД И ЧИСТКА | 11 |

Производитель оставляет за собой право вносить изменения.


ИНФОРМАЦИЯ ПО ТЕХНИКЕ БЕЗОПАСНОСТИ


i Для вашей безопасности и правильной работы прибора внимательно прочитайте это руководство перед установкой и эксплуатацией. Всегда храните эти инструкции вместе с прибором, даже при перевозке или продаже. Пользователи должны в полной мере знать, как работает устройство и как обеспечивается его безопасность.

⚠ Электрическое подключение должно быть выполнено специалистом

- Производитель не несет ответственности за любые повреждения, вызванные неправильной установкой или неправильным использованием прибора.
- Минимальное безопасное расстояние между верхней частью конфорки газовой плиты и нижней частью вытяжки должно составлять 650 мм (некоторые модели могут быть установлены на более низкой высоте, см. разделы, посвященные рабочим размерам и установке).
- Если в инструкциях по установке газовой плиты указано большее расстояние, это требование необходимо соблюдать.
- Убедитесь, что напряжение сети соответствует значению, указанному на паспортной табличке, прикрепленной к внутренней части вытяжки.
- Средства автоматического отключения должны входить в стационарную проводку в соответствии с правилами монтажа.
- Для приборов класса I убедитесь, что внутренний источник питания обеспечивает достаточное заземление.
- Подсоедините вытяжку к дымоходу посредством трубы диаметром не менее 120 мм. Путь к дымоходу должен быть максимально коротким.
- Должны быть выполнены правила, касающиеся выпуска воздуха.
- Не подключайте вытяжку к вытяжным каналам, содержащим пары горения (от котлов, каминов и т. д.).

- Если вытяжка используется в сочетании с неэлектрическими приборами (например, устройствами сжигания газа), в помещении должна быть обеспечена достаточная степень аэрации, во избежание обратного потока отработанного газа. Когда вытяжка используется вместе с приборами, работающими на другой энергии, помимо электрической, отрицательное давление в помещении не должно превышать 0,04 мбар, во избежание попадания паров в помещение из вытяжки.
- Воздух нельзя выпускать в дымоход, который используется для отвода паров от приборов, работающих на газе или других видах топлива.
- Если шнур питания поврежден, его необходимо заменить у производителя или представителя сервисной службы.
- Подключите вилку к розетке, соответствующей действующим нормам, расположенной в доступном месте.
- Что касается технических мер и мер техники безопасности, которые должны быть приняты для отвода дыма, важно строго соблюдать правила, предусмотренные местными властями.

 **ПРЕДУПРЕЖДЕНИЕ:** Перед установкой вытяжки снимите защитные пленки

 Используйте только винты и мелкие детали для поддержки вытяжки. **ПРЕДУПРЕЖДЕНИЕ:** Невыполнение требований этого руководства относительно установки винтов или крепежных устройств может привести к поражению электрическим током.

- Не смотрите прямо на свет через оптические устройства (бинокли, лупы...).
- Не разжигайте огонь под вытяжкой во избежание риска пожара.
- Данный прибор разрешается использовать детям в возрасте от 8 лет и старше, а также лицам с ограниченными физическими, сенсорными или умственными способностями или недостатком опыта и знаний, если они получили инструкции относительно безопасного использования прибора и понимают связанные с использованием опасности. Детям запрещается играть с прибором. Детям запрещается выполнять чистку и обслуживание прибора без присмотра взрослых.


- Прибор запрещается использовать лицам (включая детей) с ограниченными физическими, сенсорными или умственными способностями или недостатком опыта и знаний, если только они не находятся под надзором или не получили инструкции относительно безопасного использования прибора.



Доступные компоненты могут нагреваться при использовании с кухонной техникой.

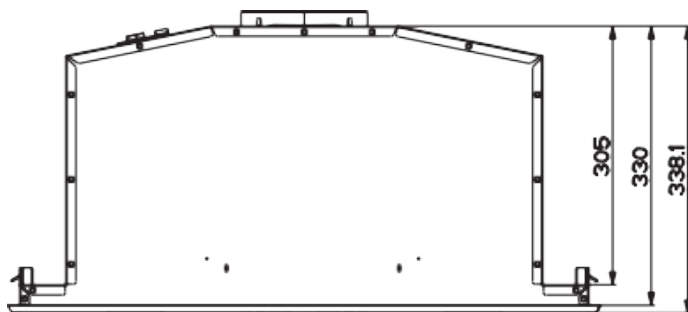
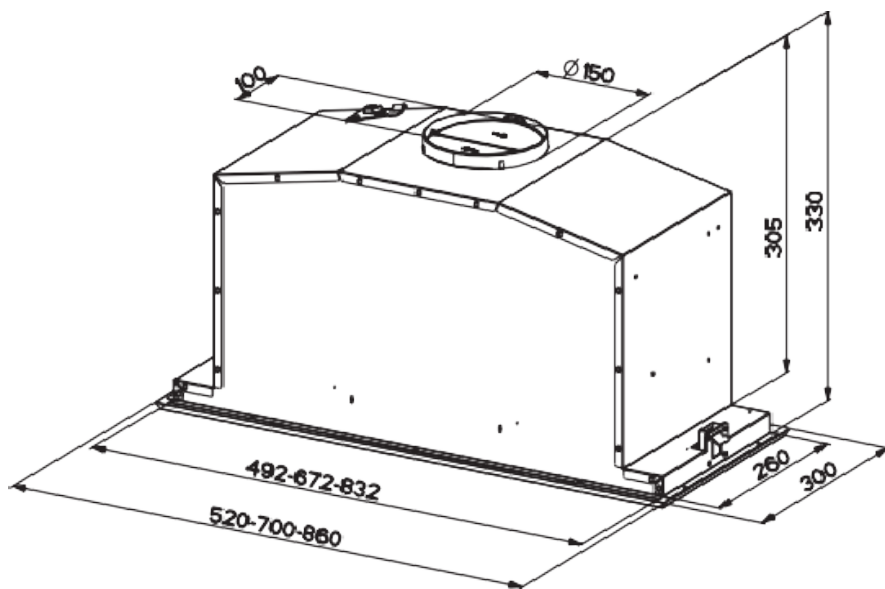
- Очищайте и/или заменяйте фильтры по истечении указанного периода времени (опасность пожара). См. раздел «Уход и чистка».
- Должна быть обеспечена достаточная вентиляция помещения, если вытяжка используется одновременно с приборами, работающими на газе или другом топливе (не применимо к приборам, которые выпускают воздух только обратно в помещение).



- Символ  на изделии или на его упаковке указывает на то, что это изделие нельзя утилизировать вместе с бытовыми отходами. Вместо этого его необходимо передать в соответствующий пункт сбора для переработки электрического и электронного оборудования. Правильная утилизация этого изделия поможет предотвратить возможные негативные последствия для окружающей среды и здоровья людей, которые в противном случае могут быть вызваны неправильным обращением с этим изделием. Для получения более подробной информации о переработке этого изделия свяжитесь с местной службой утилизации бытовых отходов или магазином, в котором вы приобрели изделие.

ХАРАКТЕРИСТИКИ

Размеры



Компоненты

Комплект изделия

Вытяжка:

1 Корпус в сборе (управление, свет, фильтры)

2 Рамка

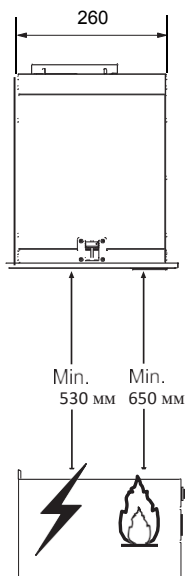
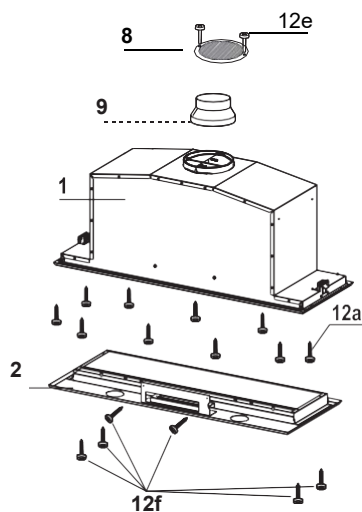
8 Выходная решетка

9 Переходной фланец \varnothing 150-120 мм

12a Винты - 10

12e Винты 2,9 x 9,5 - 2

12f Винты 2,9 x 6,5 - 6



УСТАНОВКА

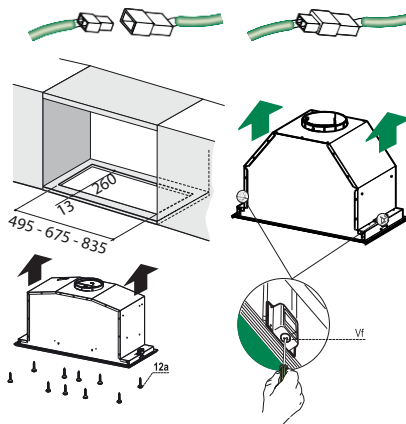
Установка навеса вытяжки

ПЕРЕД УСТАНОВКОЙ ВЫТЯЖКИ ВЫПОЛНИТЕ УКАЗАННЫЕ НИЖЕ ДЕЙСТВИЯ

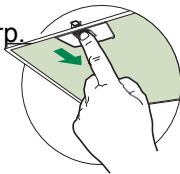
- Отсоедините разъемы проводов системы управления.
- Отсоедините разъемы проводов освещения.



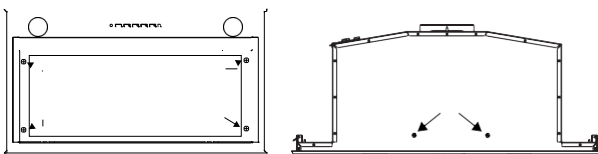
- Вытяжку можно установить непосредственно с нижней стороны мебельной стенки.
- Создайте отверстие в нижней части мебельной стенки, как показано на рисунке.
- Вставьте вытяжку, чтобы защелкнулись боковые фиксаторы
- Закрепите с помощью 10 винтов **12a** из комплекта.
- Зафиксируйте положение, затянув винты **Vf** под капотом.
- Откройте всасывающую панель, нажав на рычаг.



- Снимите жироулавливающий фильтр.



- Прикрепите раму на место с помощью 6 винтов **12f**, подсоедините провода к системе управления и освещению, верните на место металлический жироулавливающий фильтр и панель.

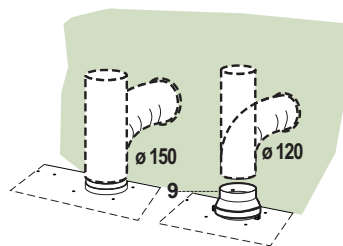


Соединения

ВЕНТИЛЯЦИОННАЯ ВЫТЯЖНАЯ СИСТЕМА

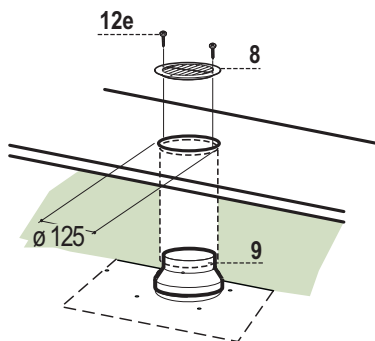
При установке вытяжки к вентиляционной трубе с помощью гибкой или жесткой трубы \varnothing 150 или 120 мм, выбор которой остается за установщиком.

- Чтобы установить соединение для выхода воздуха диаметром 120 мм, вставьте переходной фланец **9** в выпускное отверстие корпуса вытяжки.
- Снимите угольные фильтры.
- Закрепите трубу на месте с помощью достаточного количества хомутов (не входят в комплект).



РЕЦИРКУЛЯЦИОННАЯ ВЫТЯЖНАЯ СИСТЕМА

- Вырежьте отверстие \varnothing 125 мм в любой полке, которая может быть расположена над вытяжкой.
- Вставьте переходной фланец **9** в выпускное отверстие корпуса вытяжки.
- Подсоедините фланец к выпускному отверстию в полке над вытяжкой с помощью гибкой или жесткой трубы \varnothing 120 мм.
- Закрепите трубу на месте с помощью достаточного количества хомутов (не входят в комплект).
- Закрепите выходную решетку **8** на выпускном циркуляционном отверстии, используя 2 винта **12e** (2,9 x 9,5) из комплекта.
- Убедитесь, что были вставлены угольные фильтры.

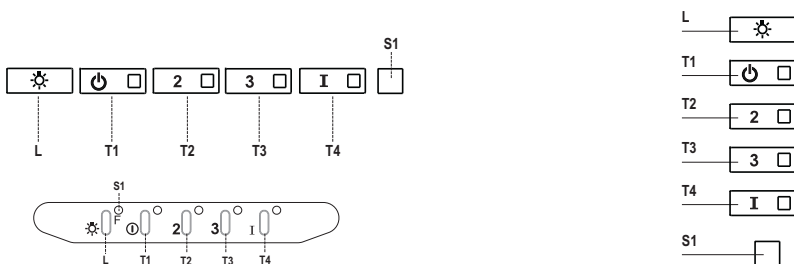


ЭЛЕКТРИЧЕСКОЕ СОЕДИНЕНИЕ

- Подключите вытяжку к электросети посредством двухполюсного выключателя с зазором контактов не менее 3 мм.

При подключении к сети электропитания удостоверьтесь, что у электрической розетки есть заземляющий соединитель.

ЭКСПЛУАТАЦИЯ



Панель управления

| Кнопка | Индикатор | Функция |
|--------|-----------|---------|
| L | | - |
| T1 | | Горит |
| T2 | 2 | Горит |
| T3 | 3 | Горит |
| T4 | I | Горит |
| S1 | I | Горит |
| | | Мигает |

Функция

L - Включает/выключает свет с максимальной интенсивностью.

T1 - Включает/выключает двигатель на первой скорости.

T2 - Включает/выключает двигатель на второй скорости.
Нажмите и удерживайте кнопку в течение примерно 3 секунд при выключенной нагрузке (двигатель и свет), чтобы включить уведомление угольного фильтра. Соответствующий индикатор мигнет дважды для подтверждения.
Чтобы выключить уведомление, нажмите кнопку еще раз и удерживайте ее не менее 3 секунд. Соответствующий индикатор мигнет один раз.

T3 - Включает/выключает двигатель на третьей скорости.
Нажмите и удерживайте кнопку в течение примерно 3 секунд при выключенной нагрузке (двигатель и свет), чтобы сбросить уведомление о переполнении угольного фильтра. Индикатор S1 мигнет три раза.

T4 - Включает/выключает двигатель на ИНТЕНСИВНОЙ скорости.
Эта скорость рассчитана на 6 минут работы. По истечении этого времени система автоматически возвращается к скорости, которая была установлена ранее. Если функция активируется при выключенном двигателе, по истечении времени вытяжка выключится.
Нажмите и удерживайте в течение 3 секунд, чтобы включить пульт дистанционного управления, о чем свидетельствует мигание индикатора дважды. Нажмите и удерживайте в течение 3 секунд, чтобы выключить пульт дистанционного управления, о чем свидетельствует однократное мигание индикатора.

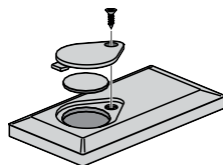
S1 - Подает сигнал о загрязнении металлического жирулавливающего фильтра, указывая на необходимость промывания фильтров. Сигнал срабатывает после того, как вытяжка проработала 100 рабочих часов.
При активации сигнализирует о загрязнении угольного фильтра, указывая, что фильтр необходимо заменить. Металлические жирулавливающие фильтры также должны быть промыты. Сигнал о загрязнении угольного фильтра срабатывает после того, как вытяжка проработала 200 часов.

УХОД И ЧИСТКА

ДИСТАНЦИОННОЕ УПРАВЛЕНИЕ (ДОПОЛНИТЕЛЬНОЕ

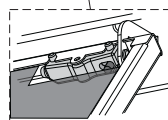
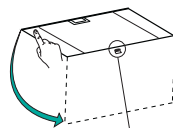
ОБОРУДОВАНИЕ) Прибором можно управлять с помощью пульта дистанционного управления, работающего от батареи 3В типа CR2032 (не входит в комплект).

- Не держите пульт дистанционного управления вблизи источников тепла.
- Не выбрасывайте батареи вместе с обычными отходами, они должны быть помещены в специальные контейнеры.



Открытие панели

- Откройте панель, потянув ее.
- Протрите снаружи влажной тканью и нейтральным моющим средством.
- Очистите внутреннюю часть с помощью влажной ткани и нейтрального моющего средства. Не используйте влажные салфетки, губки или струи воды. Не используйте абразивные вещества.

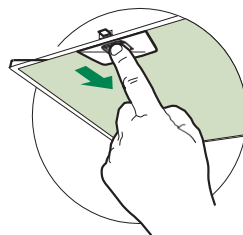


Металлические жироулавливающие фильтры

Их можно мыть в посудомоечной машине, и их необходимо очищать всякий раз, когда загорается индикатор **S1**, или хотя бы раз в 2 месяца использования, или чаще при интенсивном использовании.

Чистка фильтров. Сброс предупреждения

- Выключите свет и всасывающий двигатель.
- Нажмите **T3** и удерживайте не менее 3 секунд, пока индикатор не мигнет три раза в подтверждение.



Чистка фильтров

- Откройте дверцы.
- Снимите фильтр, подтолкнув его к задней части устройства и одновременно потянув вниз.
- Промойте фильтр, не сгибая его, и дайте ему полностью высохнуть перед установкой на место (если поверхность фильтра со временем меняет цвет, это абсолютно не повлияет на его эффективность).
- Установите на место, следя за тем, чтобы ручка была направлена вперед.
- Закройте дверцу.

Фильтр с активированным углем (рециркуляционная система)

Его нельзя промывать или восстанавливать, и его необходимо менять, когда светодиод **S1** начинает мигать, или хотя бы раз в 4 месяца. Сигнал тревоги при срабатывании появляется только при включенном всасывающем двигателе.

Активация сигнала предупреждения

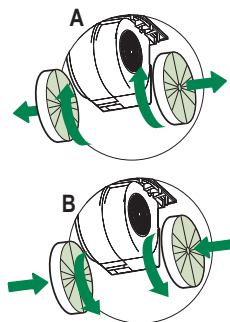
- В циркуляционных вытяжках сигнализация о засорении фильтра активируется при установке или позднее.
- Выключите свет и всасывающий двигатель.
- Нажмите кнопку **T2** и удерживайте ее в течение **5 секунд**, пока индикатор не мигнет дважды в подтверждение:

ЗАМЕНА. Сброс сигнала предупреждения

- Выключите свет и всасывающий двигатель.

Замена фильтра

- Нажмите **T3** и удерживайте не менее 3 секунд, пока индикатор не мигнет три раза в подтверждение.
- Откройте дверцы.
- Снимите металлический жироулавливающий фильтр.
- Снимите загрязненные угольные фильтры, как указано на рисунке **(А)**.
- Установите новые фильтры, как указано на рисунке **(В)**.
- Установите на место металлические жироулавливающие фильтры.
- Закройте дверцу.



Блок освещения

Для замены или покупки обратитесь в службу технической поддержки.

Технические характеристики

| | |
|---------------------------------|---------------------|
| Максимальная производительность | 710 м3/час |
| Напряжение сети, частота | 220/240 В, 50/60 Гц |
| Номинальная мощность | 250 Вт |
| Уровень шума | 70 дБ |

Телефон горячей линии в России 8 800 20 12 532



Импортер продукции Bertazzoni SpA, Италия - ООО Компания «КОРОС»
125040, Москва, 5-я улица Ямского Поля, д. 7, к. 2. ОГРН 5147746339956 ИНН/КПП
7714951269/771401001 Эксклюзивный дистрибьютор, ответственный за гарантийные
обязательства производителя, в РФ и странах ЕАЭС, - ООО «КРЕДО М»,
125040, Москва, 5-я ул. Ямского Поля, д.7, к.2. ОГРН 1197746027270 ИНН/КПП
7714437173/771401001

3100567