



ASCOLI

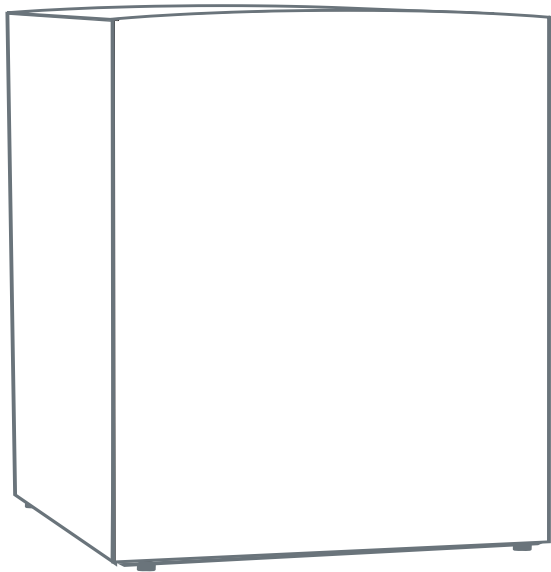
Холодильник бытовой

руководство пользователя

ASRS50

представьте **ВОЗМОЖНОСТИ**

Конструкция



ТРАНСПОРТИРОВКА И УСТАНОВКА

1. Во избежание неполадок компрессора или системы, угол наклона прибора в ходе транспортировки не должен превышать 45°.
2. Не допускайте воздействия прямых солнечных лучей и источников тепла (кухонная плита, нагревательные приборы, радиаторы и т.д.). Прямые солнечные лучи могут повредить акриловое покрытие, а источники тепла могут привести к повышению уровня потребления энергии.
3. Удалите внешнюю и внутреннюю упаковку прежде чем приступить к использованию. Рекомендуем оставить пространство не менее 100 мм между задней стенкой и сторонами прибора, это обеспечит соответствующую циркуляцию воздуха, необходимую для охлаждения компрессора.

ПОДГОТОВИТЕЛЬНЫЕ РАБОТЫ

1. Убедитесь в том, что прибор заземлен. Заземление помогает предотвратить получение электрического шока, что возможно при повреждении электроизоляции прибора.
2. Подключите прибор к источнику питания с номинальной частотой и напряжением, указанным на этикетке (220 В, частота 50 Гц), при перепадах напряжения, используйте регулятор мощности переменного тока.
3. Используйте указанную штепсельную розетку и соответствующий плавкий предохранитель.
4. Отключая шнур питания из розетки, держитесь за вилку, а не за шнур.
5. Не допускайте прямого попадания воды на прибор. Влажный прибор может стать причиной электрического шока или короткого замыкания.
6. Включите питание через 5 минут после отключения, или остановите запуск для защиты системы и компрессора.
7. При удлинении шнура питания, соединяемая область шнура должна составлять более 0,75 мм², шнур состоит из одного провода или более. Не подключайте прибор к многофункциональной сетевой розетке.
8. Подключите прибор к источнику питания, поверните вращаемую кнопку температурного контроля в положение 3-4, проверьте световой индикатор, компрессор и вентилятор, через полчаса температура внутри заметно понизится.
Это означает, что прибор работает нормально.

ХРАНЕНИЕ ПРОДУКТОВ И БЫСТРАЯ ЗАМОРОЗКА

1. Не помещайте в камеру большое количество продуктов одновременно.
2. После первого включения прибора, оставьте компрессор в рабочем состоянии в течение 2-3 часов.
3. Горячие продукты необходимо охладить до нормальной температуры, прежде чем помещать в камеру.
4. Убедитесь в наличии достаточного пространства вокруг продуктов.
5. Храните в камере продукты одного сорта.
6. Не помещайте в камеру стеклянные бутылки и консервные банки, температура замораживания которых ниже, чем температура внутри отделения камеры, так как они могут расколоться вследствие заморозки их содержания и причинить повреждения.

РАЗМОРАЖИВАНИЕ

1. Не используйте острые или металлические предметы для соскабливания льда при размораживании. Вам следует отключить питание и открыть дверцу, для размораживания естественным образом. После размораживания, вымойте камеру чистой мягкой тканью.
2. Для прекращения работы поверните переключатель в положение "0".

УХОД

1. Используйте нейтральные чистящие средства для удаления грязи с поверхности прибора, затем протрите ее чистой и мягкой тканью.
2. Используйте пылесос для сбора пыли с конденсатора и поддержания его в хорошем рабочем состоянии.
3. Натирание дверной прокладки тальковым порошком может продлить ее срок службы.

ПРИМЕЧАНИЯ

1. Для устройств необходим 1-фазный источник бесперебойного питания переменного тока, диапазон напряжений: 187~242В, частота: 50 Гц, если перепады напряжения превышают указанный диапазон, установите регулятор мощности, иначе это может повлиять на работу прибора и даже привести к сгоранию компрессора.
2. Используйте однофазную розетку и соответствующий плавкий предохранитель только для морозильной камеры. Не используйте многофункциональную розетку, это может привести к возгоранию или электрическому шоку.
3. При повреждении шнура питания, его замена осуществляется производителем через его специалистов по техническому обслуживанию и ремонту, или аналогичным отделением.
4. Убедитесь в том, что устройство заземлено.
5. При отключении прибора от розетки, отключении электроэнергии, или выключении прибора, необходимо подождать 5 минут, прежде чем снова его подключать.
6. Никогда не устанавливайте прибор вблизи воспламеняющихся, испаряющихся веществ, кислот или коррозионных газов, это может привести к взрыву или возгоранию.
7. Не допускайте попадания воды на поверхность или внутрь прибора, поскольку это может привести к электрическому шоку или короткому замыканию.
8. Никогда не храните в морозильной камере воспламеняющиеся, испаряющиеся, коррозионные вещества.
9. Никогда не храните в камере лекарства или другие продукты медицинского назначения, если пользователю необходимо хранить такие продукты в морозильной камере, свяжитесь с нами.
10. Обработка замороженных продуктов голыми руками может привести к обморожению.
11. При повреждении шнура питания, его замена осуществляется производителем, его специалистом по техническому обслуживанию, или лицами с аналогичной квалификацией, для предотвращения опасности.
12. Убедитесь в том, что ключ хранится в безопасном месте, недоступном для детей.
13. Не позволяйте детям играть вблизи с прибором, поскольку это может быть опасным.
14. Вышедшие из строя лампы и световые индикаторы должны заменяться лампами и световыми индикаторами такой же модели, что и исходные; замена должна осуществляться специалистами отдела технического и гарантийного обслуживания производителя, или другими лицами с аналогичной квалификацией.
15. Не используйте электроприборы внутри отделения для хранения пищевых продуктов, если они не соответствуют типу, рекомендованному производителем.
16. Настоящий прибор не предназначен для использования лицами (включая детей) с ограниченными физическими или умственными способностями, или с недостатком опыта или знаний, без соответствующего инструктирования или наблюдения при использовании прибора со стороны лиц, ответственных за их безопасность.
17. Необходимо следить за тем, чтобы дети не играли с прибором. Уберите вилку подальше от розетки, если вы не пользуетесь прибором в течение достаточно длительного срока.
18. Для предотвращения обморожения, не прикасайтесь к продуктам питания или сосудам, хранящимся в морозильной камере (особенно, к металлическим сосудам) влажными руками.
19. Не помещайте в морозильную камеру стеклянные бутылки для предотвращения их раскалывания при заморозке. Соблюдайте осторожность при перемещении холодильника.
20. Ознакомьтесь с соответствующими инструкциями. При отключении от розетки, держитесь за вилку, а не тяните за шнур.
21. Не включайте прибор мокрыми руками.
22. Не закрывайте вентиляционные отверстия, расположенные на корпусе прибора или на встроенных деталях.
23. Не используйте механические или другие средства для ускорения процесса размораживания, кроме тех, которые рекомендованы производителем.
24. Не повреждайте контур хладагента.
25. Не используйте электроприборы внутри отделений для хранения пищевых продуктов.
26. При повреждении шнура питания, его замена осуществляется производителем, его специалистами по техническому обслуживанию, или лицами с аналогичной квалификацией, для предотвращения опасности.

ИНСТРУКЦИИ ПО УСТАНОВКЕ РУЧКИ

Внимание: Установка должна выполняться квалифицированным специалистом, попытки установить прибор самостоятельно могут привести к повреждению прибора и получению телесных повреждений.

Пожалуйста, храните все детали и упаковки в недоступном для детей месте.

Прежде чем устанавливать ручку:

1. Откройте упаковку, найдите Инструкцию по эксплуатации и упаковку с аксессуарами. Детали включают следующее: одна ручка, крышка ручки, два ключа, и четыре шурупа. Если какая-либо деталь отсутствует, свяжитесь с продавцом для замены.

2. Необходимые инструменты: Крестообразная отвертка. Пара перчаток.

Процесс установки:

1. Для предотвращения случайных повреждений, прежде чем приступить к установке, наденьте перчатки.

2. Приложите ручку к передней стороне дверцы, чтобы отверстия в ручке совпали с отверстиями на дверце.

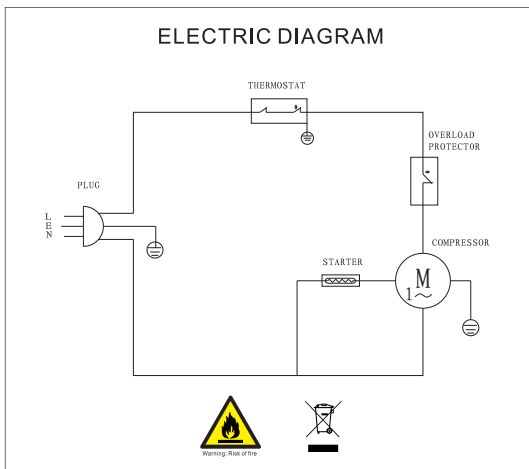
3. Надежно зафиксируйте ручку и закрутите первый шуруп с левой стороны, затем закрутите шуруп с правой стороны аналогичным образом. Затем поочередно закрутите оставшиеся шурупы. Убедитесь в том, что все шурупы надежно зафиксированы.

4. Изогните крышку ручки и аккуратно вставьте обе ее стороны в корпус ручки.

Затем равномерно надавите обеими руками на центральную часть крышки, если необходимо, слегка постучите по ней, пока она надежно не установится в корпус ручки.

5. В завершении, закройте дверь и убедитесь в том, что замок закрывается ключом.

СХЕМА ЭЛЕКТРИЧЕСКАЯ



УСЛОВИЯ ГАРАНТИИ

1. Приобретенное Вами изделие имеет срок службы 7 лет со дня изготовления и гарантийный срок эксплуатации указанный в гарантийном талоне.

2. Удовлетворение законных требований потребителя распространяется на изделия, используемые только для личных, семейных, домашних нужд, а также нужд, не связанных с осуществлением предпринимательской деятельности. Использование оборудования не по прямому назначению, промышленное использование, а также использование изделия в офисах, предприятиях сферы обслуживания, общественного питания, здравоохранения, просвещения и т.п. не предусмотрено. В случае такого использования изготовителем устанавливается гарантийный срок три месяца, а срок службы изделия - один год.

3. Продавец выдаст вам гарантийный талон. В нем не должно быть исправлений и обязательно должны содержаться:

- дата продажи, наименование и штамп торговой организации, печать продавца.
- модель и серийный номер изделия.

4. Обязательно сохраняйте гарантийный талон, кассовый чек на проданное изделие, квитанцию на услуги по доставке и установке, доработки внутриквартирных коммуникаций, а также любые другие документы, относящиеся к гарантийному или иному техническому обслуживанию изделия.

5. По истечении гарантийного срока рекомендуем вам не реже одного раза в 3 (три) года обращаться в авторизованный сервисный центр для проверки качества вашего изделия. Диагностика оплачивается владельцем по прейскуранту сервисного центра.

6. По истечении срока эксплуатации рекомендуется не реже одного раза в год производить проверку технического состояния изделия в авторизованном сервисном центре для определения возможности его дальнейшей эксплуатации. Диагностика оплачивается владельцем по прейскуранту сервисного центра.

7. Недостатки, обнаруженные в изделии, устраняются сервисным центром без обоснованных задержек, в максимально короткие сроки.

8. В случае необходимости проверки качества изделия владелец имеет право передать изделие в сервисный центр. В случае вызова мастера для проверки качества изделия, в результате которого выявилось отсутствие недостатка, диагностика и транспортные услуги оплачиваются владельцем по прейскуранту сервисного центра.

9. Любые претензии в части касающейся вопросов качества изделия рассматриваются только после проверки качества изделия представителем авторизованного сервисного центра.

10. Изготовитель не несет какой-либо ответственности за любой ущерб, нанесенный потребителю, в случае несоблюдения последним требований изготовителя, указанных в данном талоне и инструкции по эксплуатации.

НЕ ГАРАНТИЙНЫЕ СЛУЧАИ

Гарантийное обслуживание не производится В следующих случаях:

1. Несоблюдения требований изготовителя, указанных в гарантийном документе.
2. Несоблюдения правил эксплуатации, указанных в руководстве по эксплуатации изделия.
3. Несоблюдения правил установки.
4. Отсутствия оригинального гарантийного талона.
5. При отсутствии в гарантийном талоне сведений о дате продажи, наименовании торговой организации, подписи продавца, модели и серийного номера изделия.
6. Внесении любых изменений и исправлений в гарантийный талон.
7. Ремонта не уполномоченными на это лицами, если этот ремонт стал причиной выхода изделия из строя.
8. Разборки изделия, изменения конструкции и других, не предусмотренных инструкцией вмешательств.
9. Необходимости замены перемещаемых вручную пластиковых деталей (крышек, декоративных накладок и т.д.), фильтров, стеклянных полок.
10. Неправильного пользования расходными материалами или использования расходных материалов, не пригодных для данного изделия.
11. Неисправностей и повреждений, вызванных экстремальными условиями и действиями непреодолимой силы (пожар, стихийные бедствия и т.п.).
12. Небрежным хранением и/или небрежной транспортировкой владельцем, транспортной, торговой или сервисной организацией. В данном случае владельцу следует обратиться с претензией к организации, оказавшей данную услугу.
13. Повреждений (отказов) изделия или нарушения его нормальной работы, вызванных животными или насекомыми.
14. Включения изделия в электрическую сеть с недопустимыми параметрами.
15. Использования изделия в целях, для которых оно не предназначено.
16. Изготовитель не принимает претензий на следующие виды неисправностей: механические повреждения (царапины, трещины, сколы), потеря товарного вида вследствие воздействия химических веществ, попадания во внутренние рабочие объемы посторонних предметов, жидкостей, термические и другие подобные повреждения, которые возникли в процессе эксплуатации.

Примечания: По причине непрерывного развития технологий и усовершенствования конструкции изделий данные в руководстве пользователя могут незначительно отличаться от фактических характеристик изделия. Приоритетными являются данные, приведенные на шильдике изделия (табличке с техническими данными).

Производитель :

MAGIC APPLIANCE CORPORATION Italy Industrial Park,
Tangkou Road, Economic And Technology Zone, Hefei, China.

Импортер:

ООО "Асколи Кухонные Системы"

Россия, Москва, Проспект Мира, д.106, помещение I,
комната 28 (№321).Тел: (495) 682-48-77