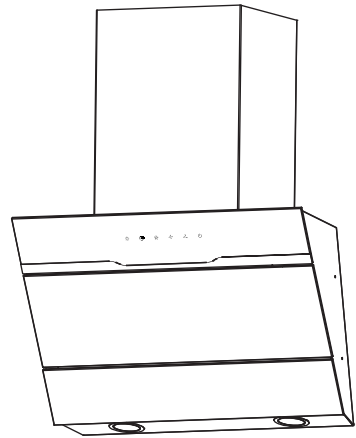


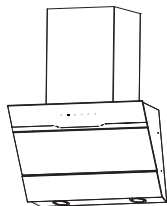
Haier

Пайдалану жөніндегі
нұсқаулық

Кухонная вытяжка
Асүйлік ауа сорғыш



Модель / Моделі
HVX-W692GBA /
HVX-W992GBA

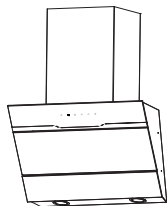


Информация и советы по использованию

.....
ВНИМАНИЕ: Доступные части прибора могут нагреваться при использовании с кухонными плитами.

При определенных обстоятельствах электроприбор может представлять опасность.

- A) В помещении должна быть достаточная вентиляция, если вытяжка используется одновременно с приборами, работающими на газе или другом топливе.
- B) Нельзя проверять состояние фильтров во время работы вытяжки.
- C) Не прикасайтесь к лампочке в течение получаса после использования прибора.
- D) Не зажигайте пламя под вытяжкой.
- E) Не открывайте газовый кран, если на плите нет посуды, поскольку это может повредить фильтры и привести к пожару.
- F) Постоянно проверяйте еду, которая жарится, чтобы избежать разбрызгивания раскаленного масла и возникновения опасности воспламенения.
- G) Перед любым обслуживанием отключайте электрическую вилку от розетки.
- H) Необходимо соблюдать правила, касающиеся выброса воздуха.
- I) При одновременной работе вытяжки и приборов, работающих не от электроэнергии, отрицательное давление в помещении не должно превышать 4 Па (4 x 10⁻⁵ бар).



Информация и советы по использованию

.....
ВНИМАНИЕ: Доступные части прибора могут нагреваться при использовании с кухонными плитами.

Ж) Во избежание опасной ситуации поврежденный кабель питания должен быть заменен производителем, его сервисным агентом или другим квалифицированным специалистом.

К) Это устройство может использоваться детьми в возрасте от 8 лет и старше, а также лицами с ограниченными физическими, сенсорными или умственными способностями или отсутствием опыта и знаний, если они делают это под надзором, или если им была предоставлена инструкция по безопасному использованию устройства, и они понимают возможные опасности. Детям запрещено играть с устройством.

Очистка и доступное пользователю техническое обслуживание не должно производиться детьми, кроме случаев, когда они старше 8 и находятся под присмотром.

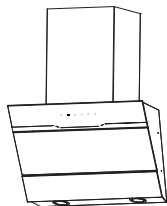
Л) Вытяжка должна устанавливаться над плитой, имеющей не более четырех конфорок.

М) Использовать только в домашних условиях и внутри помещений.

Н) Отсоедините прибор от розетки, когда он не используется, а также перед чисткой.

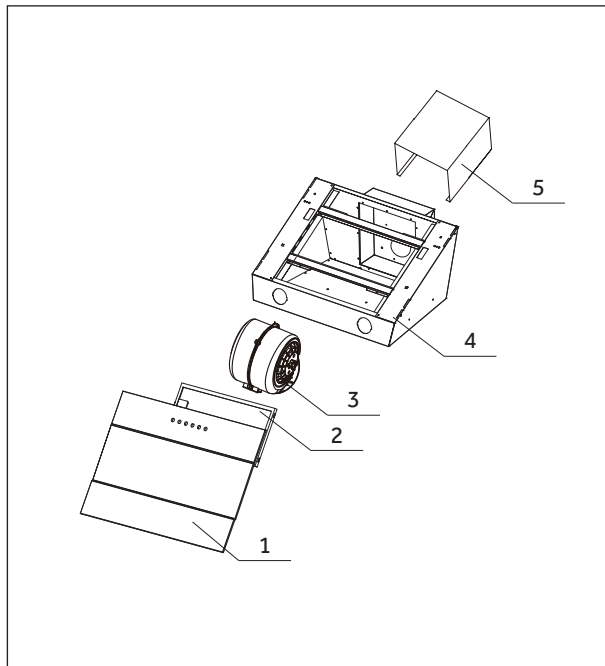
О) Внимание! При вытяжке воздуха из помещения соблюдайте указания инструкции по эксплуатации устройства.

Р) Существует опасность пожара, если чистка не проводится в соответствии с инструкциями.



Знакомство с кухонной вытяжкой

.....
Пожалуйста, прочитайте эти указания перед использованием вашей кухонной вытяжки



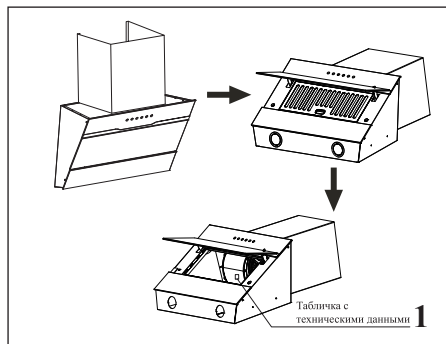
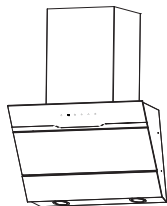
1. Стекло
2. Жировой фильтр
3. Воздуховод в сборе
4. Основной корпус в сборе
5. Короб декоративный



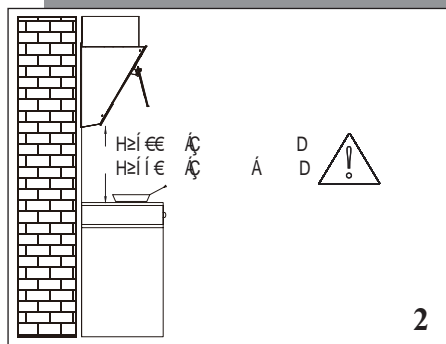
Информация

Поздравляем с приобретением вытяжки со множеством превосходных функций, которые позволят вам в полной мере наслаждаться жизнью. Перед установкой и (или) использованием вытяжки внимательно прочитайте все указания.

Информация и советы по использованию



Проверьте напряжение и частоту, указанные на табличке с техническими данными, расположенной на внутренней стороне вытяжки.

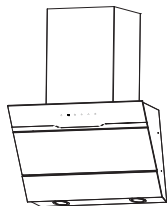


Рекомендуется, чтобы при установке нижняя часть вытяжки находилась на высоте не менее 500 мм для электрических плит и не менее 550 мм для газовых плит, но не более 750 мм для любого типа плит.



Информация

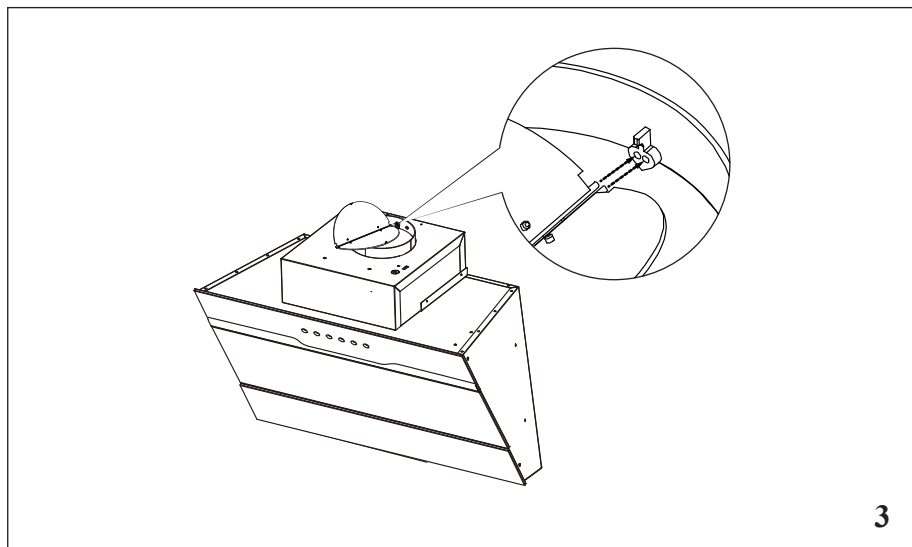
Воздух не должен выводиться в дымоход, который используется для отвода отработанных газов от приборов, сжигающих газ или другие виды топлива (не применимо к приборам, которые только нагнетают воздух обратно в помещение)
Вытяжка должна устанавливаться над плитой, имеющей не более четырех конфорок.



Установка

.....

Перед началом установки убедитесь, что питание отключено.

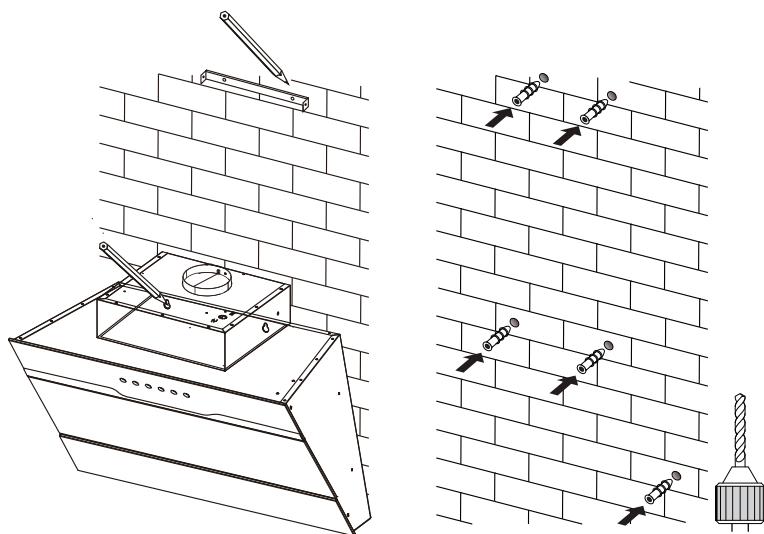


Перед установкой вытяжки сначала установите обратный клапан.



Информация

Подсоедините универсальный рукав, выбрав направление вентиляции.



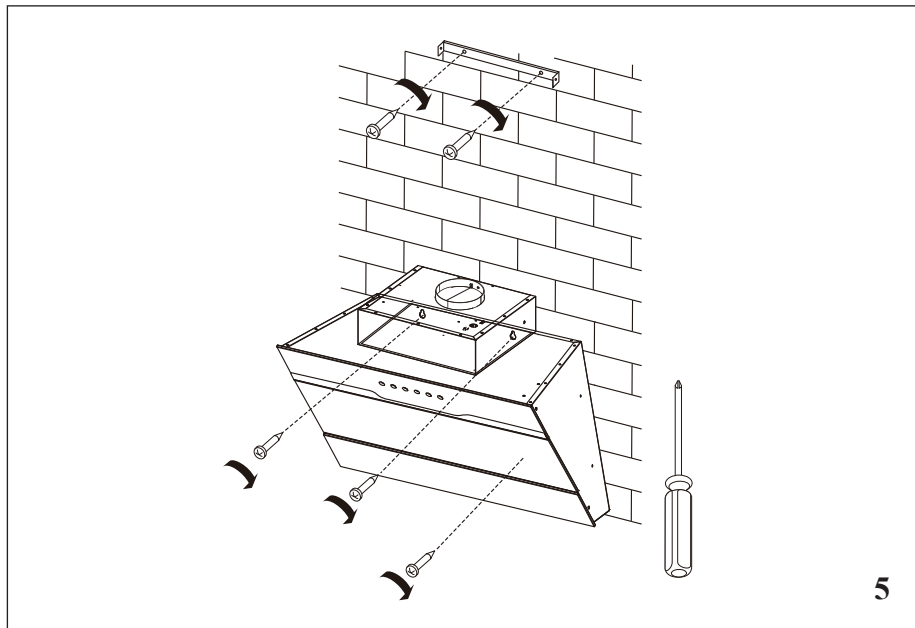
4

В соответствии с рисунком 3, убедитесь в нужном положении вытяжки на стене. Затем с помощью шаблона просверлите в стене 5 отверстий $\varnothing 8$. Установите 4 дюбеля и самореза предназначенных для этих отверстий.



Информация

При резке или сверлении стены или потолка не повредите электрическую проводку или другие скрытые коммуникации.

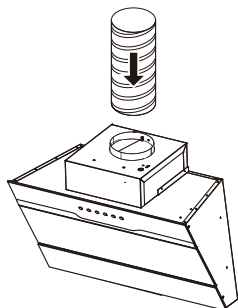


Установите настенные крепления и верхние винты.
Убедитесь, что все используемые крепления
соответствуют типу стены.



Информация

При резке или сверлении стены или потолка не повредите электрическую проводку или другие скрытые коммуникации.

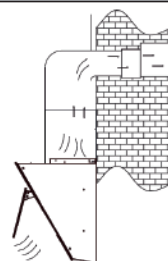


6

Кухонная вытяжка подходит для любого направления вентиляции.



7



8

Соедините рукав с обратным клапаном.

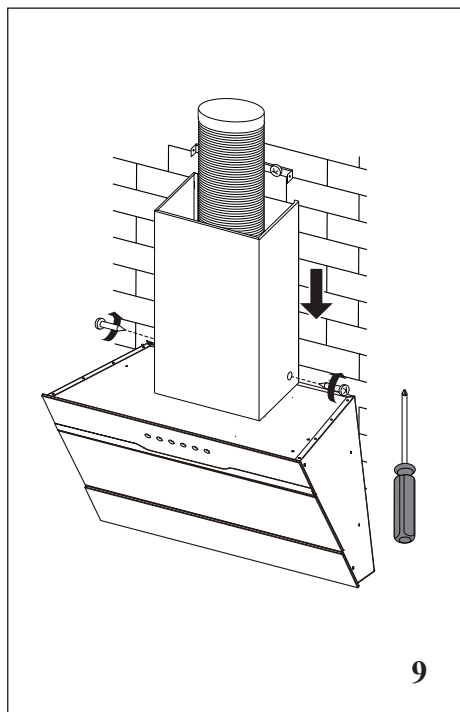
Вертикальное направление является наиболее распространенным. Если над вашей кухней расположено чердачное помещение, вентиляционная труба может быть направлена через шкаф и чердак на крышу.

Если ваша кухня имеет подвесной потолок над кухонными шкафами, то вы можете спрятать воздуховод в него и затем горизонтально провести через внешнюю стену к вентиляционному выводу.

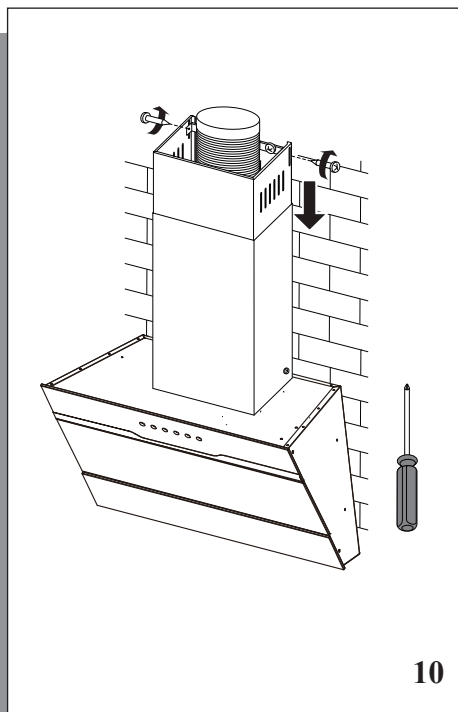


Информация

Воздух не должен выводиться в дымоход, который используется для отвода отработанных газов от приборов, сжигающих газ или другие виды топлива.



Установите декоративный
короб



Отрегулируйте и
закрепите декоративный
короб.



Информация

Работы по установке и электромонтажу должны выполняться квалифицированным персоналом в соответствии со всеми применимыми нормами и стандартами, включая таковые для огнезащитных конструкций.






После подключения вытяжки к электропитанию вы услышите звуковой сигнал.

Вытяжка находится в режиме ожидания.

Кнопка питания / таймера

При нажатии кнопка загорится. Вытяжка включится в режиме последнего использования.

Кнопка скорости вентилятора

Первое нажатие включает питание,  - низкая скорость вентилятора,  - средняя скорость,  - высокая скорость.

Включение /Выключение освещения

Включает и выключает освещение вытяжки (Первое нажатие - вкл, второе - выкл.)

Кнопка включения

Нажмите эту кнопку — вытяжка войдет в режим ожидания.

Нажмите эту кнопку снова — вытяжка выключится.

Таймер

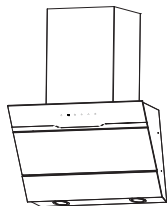
Нажмите эту кнопку для работы вытяжки в течение 3 минут. После 3 минут работы вытяжка выключится. Во время работы таймера нажмите эту кнопку или кнопку скорости вентилятора, чтобы отменить действие.

Внимание: Когда выполнена установка времени таймера, при регулировке вентилятора установка таймера будет отменена автоматически.



Информация

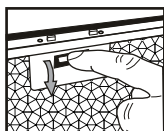
Не прикасайтесь к лампочке в течение полчаса после использования прибора. Лампочка не должна быть покрыта теплоизоляцией или другим материалом.



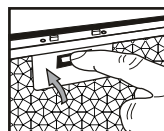
Замена и техническое обслуживание

Во избежание опасной ситуации поврежденный кабель питания должен быть заменен производителем, его сервисным агентом или другим квалифицированным специалистом.

Информация
о замене



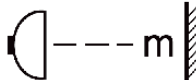
12B 2x1Вт ,LED



12

ПРЕДУПРЕЖДЕНИЕ: Замена LED ламп должен осуществлять квалифицированный электрик.

1. Откройте экран жирового фильтра и отсоедините коннектор кабеля лампы.
2. Выньте лампу из гнезда, подцепив её отверткой.
3. Замените LED лампу – вставьте новую лампу в гнездо до щелчка.
4. Снова подключите коннектор кабеля лампы и установите на место жировой фильтр.



Требуется мин. расстояние 45 см. до поверхностей (крышки, прихватки или подобного), чтобы предотвратить нагрев и риск возгорания.

13



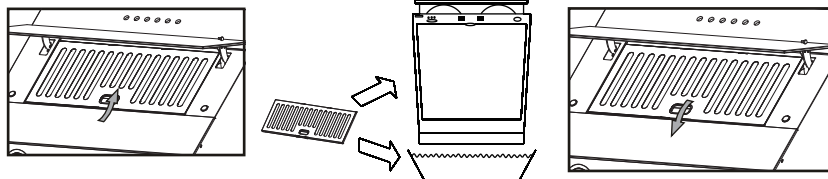
Для предотвращения нагрева поверхностей, риска возгорания и действия ультрафиолетовой радиации разрешается использовать только самоэкранирующие лампы.

14



Информация

Мощность ламп не должна превышать 1 Вт.



15

- Рекомендуется чистить жировой фильтр каждые три месяца, выполняя следующие указания:
 - Снимите жировой фильтр с вытяжки и промойте его в растворе воды и нейтрального жидкого моющего средства, оставив отмокать.
 - Тщательно ополосните теплой водой и дайте высохнуть.
 - Жировой фильтр также можно мыть в посудомоечной машине.
 - Жировой фильтр может изменить цвет после чистки. Это не повод для жалобы клиента или замены металлического фильтра.



Информация

Существует опасность пожара, если чистка не проводится в соответствии с инструкциями.

Правильная утилизация этого прибора



Данная маркировка указывает на то, что устройство, на которое она нанесена, запрещается утилизировать вместе с бытовыми отходами (это правило обязательно к исполнению на территории Евросоюза). Ради бережного отношения к окружающей среде, здоровью человека и рациональному использованию ресурсов утилизируйте устройство согласно применимым требованиям. Для возврата б/у устройства свяжитесь с организацией, занимающейся утилизацией, или обратитесь к продавцу устройства. Они смогут произвести утилизацию надлежащим образом.

Транспортирование и хранение

Перевозить и хранить продукт необходимо в заводской упаковке, согласно указанным на ней манипуляционным знакам.

При погрузке, разгрузке и транспортировке соблюдайте осторожность.

Транспорт и хранилища должны обеспечивать защиту продукта от атмосферных осадков и механических повреждений

Изготовитель снимает с себя всю ответственность, если при использовании вытяжки не соблюдаются вышеуказанные рекомендации и инструкции по монтажу, техническому обслуживанию и эксплуатации.

Служба поддержки клиентов

Мы рекомендуем обращаться в службу поддержки клиентов компании «Хайер», а также использовать оригинальные запасные части. Если у вас возникли проблемы с вашей бытовой техникой, пожалуйста, сначала изучите раздел «Устранение неисправностей».

Если вы не нашли решения проблемы, пожалуйста, обратитесь:

— к вашему официальному дилеру или

— в наш колл-центр:

8-800-250-43-05 (РФ),

8-10-800-2000-17-06 (РБ)

— на сайт <https://haieronline.ru>, где вы можете оставить заявку на обслуживание,

а также найти ответы на часто задаваемые вопросы.

Обращаясь в наш сервисный центр, пожалуйста, подготовьте следующую информацию, которую вы можете найти на паспортной табличке и в чеке:

Модель _____

Серийный номер _____

Дата продажи _____



Также, пожалуйста, проверьте наличие гарантии и документов о продаже.

Важно! Отсутствие на приборе серийного номера делает невозможной для Производителя идентификацию прибора и, как следствие, его гарантийное обслуживание. Запрещается удалять с прибора заводские идентифицирующие таблички. Отсутствие заводских табличек может стать причиной отказа выполнения гарантийных обязательств. В настоящий документ могут быть внесены изменения без предварительного уведомления.

Производитель оставляет за собой право вносить изменения в конструкцию и комплектацию изделия без дополнительного уведомления.

Лампы и фильтры не подлежат замене по гарантии.

Продукция соответствует требованиям технических регламентов Евразийского экономического (таможенного) союза.

Сертификат соответствия № ЕАЭС RU С-СН.АЯ46.В.16570/20 от 11.11.2020 действует до 10.11.2025.

Декларация о соответствии № ЕАЭС N RU Д-СН.БЛ08.В.03618/20 от 15.09.2020 действует до 14.09.2025

Характеристики

Размер: прибор (включая декор. короб), мм

Управление

Производительность, м³/ч

Освещение

Диаметр воздухоотводной трубы, мм

Напряжение, В / Гц

Уровень шума

Вес нетто

Длина сетевого шнура

Мощность

- HVX-W692GBA: 600x313x(780~1080)

HVX-W992GBA: 900x313x(780~1080)

- Сенсорное

- 1000

- 2 x 1 Вт, LED, 12В

- 150

- ~220-240 / 50

- 58 дБА

- HVX-W692GBA: 13.6 кг

HVX-W992GBA: 15.2 кг

- 1 м

- 162 Вт

Комплектация:

Обратный клапан - 2 лопасти

Короб декоративный внешний - 1 шт.

Короб декоративный внутренний - 1 шт.

Кронштейн декоративного короба - 1 шт.

Дюбель 8x40 - 5 шт.

Саморез ST4x35 - 5 шт.

Саморез M4x8 - 4 шт.

Шаблон монтажный - 1 шт.

Инструкция - 1 шт.

Гарантийный талон - 1 шт.

ГАРАНТИЙНЫЕ УСЛОВИЯ

Уважаемый покупатель!

Корпорация Haier благодарит Вас за Ваш выбор, гарантирует высокое качество и безупречное функционирование данного изделия при соблюдении правил его эксплуатации. Официальный срок службы на изделия бытовой техники, предназначенные для использования в быту: на микроволновые печи — 5 лет, на пылесосы — 4 года, на остальные товары — 7 лет со дня передачи изделия конечному потребителю. Учитывая высокое качество продукции, фактический срок службы может значительно превышать официальный. Рекомендуем по окончании срока службы обратиться в Авторизованный сервисный центр для проведения профилактических работ и получения рекомендаций. Вся продукция изготовлена с учетом условий эксплуатации и соответствует требованиям технических регламентов Евразийского экономического (Таможенного) союза.

Во избежание недоразумений, убедительно просим Вас при покупке внимательно изучить эксплуатационную документацию, условия гарантийных обязательств. Данное изделие представляет собой технически сложный товар бытового назначения. Если купленное Вами изделие требует специальной установки и подключения, настоятельно рекомендуем Вам обратиться к Авторизованному сервисному центру Haier.

Корпорация Haier подтверждает принятие на себя обязательств по удовлетворению требований потребителей, установленных действующим законодательством о защите прав потребителей, иными нормативными актами в случае обнаружения недостатков изделия. Однако Корпорация Haier оставляет за собой право отказать в гарантийном обслуживании изделия в случае несоблюдения изложенных ниже условий.

Условия гарантийного обслуживания

Корпорация Haier устанавливает гарантийный срок 12 месяцев* со дня передачи товара потребителю. Во избежание возможных недоразумений, сохраняйте в течение срока службы документы, прилагаемые к изделию при его продаже (товарный чек, кассовый чек, эксплуатационная документация).

Гарантийное обслуживание производится исключительно Авторизованными сервисными центрами Haier. Полный список Авторизованных сервисных центров вы можете узнать в Информационном центре Haier по телефонам:

8-800-250-43-05 — для Потребителей из России (бесплатный звонок из регионов России)

8-10-800-2000-17-06 — для Потребителей из Беларуси (бесплатный звонок из регионов Беларуси)

или на сайте: <https://haieronline.ru> или сделав запрос по электронной почте: help@haieronline.ru.

Данные Авторизованных сервисных центров могут быть изменены, за справками обращайтесь в Информационный центр Haier.

Гарантийное обслуживание не распространяется на изделия, недостатки которых возникли вследствие:

- нарушения потребителем условий и правил эксплуатации, хранения и/или транспортировки товара;
- неправильной установки и/или подключения изделия;
- нарушения технологии работ с холодильным контуром и электрическими подключениями, как и привлечение к монтажу Изделия лиц, не имеющих соответствующую квалификацию, подтвержденной документально;
- отсутствия своевременного технического обслуживания Изделия в том случае, если этого требует эксплуатационная документация;
- избыточного или недостаточного давления в водопроводной сети;
- применения моющих средств, несоответствующих данному типу изделия, а также превышения рекомендуемой дозировки моющих средств;
- использования изделия в целях, для которых оно не предназначено;
- действий третьих лиц: ремонт или внесение несанкционированных изготовителем конструктивных или схематических изменений неуполномоченными лицами;
- отклонений от стандартов и норм питающих сетей;
- действия непреодолимой силы (стихия, пожар, молния т. п.);
- несчастных случаев, умышленных или неосторожных действий потребителя или третьих лиц;
- если обнаружены повреждения, вызванные попаданием внутрь изделия посторонних предметов, веществ, жидкостей, насекомых, продуктов жизнедеятельности насекомых;
- срабатывание термозащиты в следствии включения не заполненного/не полностью заполненного водой бака водонагревателя.

Гарантийное обслуживание не распространяется на следующие виды работ:

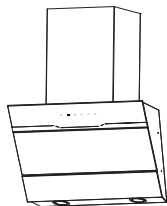
- установка и подключение изделия на месте эксплуатации;
- инструктаж и консультирование потребителя по использованию изделия;
- очистка изделия снаружи либо изнутри.

Гарантийному обслуживанию не подлежат нижеперечисленные расходные материалы и аксессуары:

- фильтры для кондиционеров;
- фильтры, шланги для подвода /слива воды для стиральных и посудомоечных машин;
- шланги, трубки, щетки, насадки, пылесборники, фильтры для пылесосов;
- тарелки, вертелы, решетки, блюда и подставки для микроволновых печей;
- фильтры, поглотители запахов, лампочки, полки, ящики, подставки и другие емкости для хранения продуктов в холодильниках;— пульты управления, аккумуляторные батареи, элементы питания, внешние блоки питания и зарядные устройства;
- документация, прилагаемая к изделию.

Периодическое обслуживание изделия (замена фильтров и т. д.) производится по желанию потребителя за дополнительную плату. **Важно!** Отсутствие на приборе серийного номера делает невозможной для Изготовителя идентификацию прибора и, как следствие, его гарантийное обслуживание. Запрещается удалять с прибора заводские идентифицирующие таблички. Повреждение или отсутствие заводских табличек может стать причиной отказа выполнения гарантийных обязательств.

*Гарантийный срок на инверторный мотор стиральной/ сушильной/ посудомоечной машины, инверторный компрессор холодильника/ морозильника, компрессор сушильной машины — 12 лет с даты передачи товара Потребителю. На мотор стиральной/ сушильной машины с прямым приводом (статор, ротор) распространяется пожизненная гарантия.



Ақпарат және пайдалану жөніндегі кеңестер

.....
НАЗАР АУДАРЫҢЫЗ: Құрылғының асүйлік плиталарымен бірге қолданған кезде құралдың қолжетімді бөліктері ыстық болуы мүмкін.

Белгілі бір жағдайларда құрылғы қауіпті төндіретін болуы да мүмкін.

A) Егер түтінсорғыш қолданыста болса, бөлмеде жеткілікті желдету керек.

газбен немесе басқа отынмен жұмыс істейтін құрылғылармен бір мезгілде қолданылады.

B) Сорғыш жұмыс істеп тұрған кезде сүзгілердің жағдайын тексермеңіз.

C) Құрылғыны пайдаланғаннан кейін жарты сағат бойы шамды ұстамаңыз.

D) Тартпаның астында жалынды тұтатушы болмаңыз.

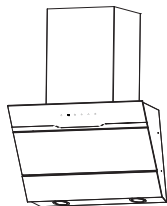
E) Плитаның үстінде ыдыс болмаса, газдың кранын ашушы болмаңыз, себебі бұл сүзгілерді зақымдауы және өрт тудыруы мүмкін.

F) Ыстық майдың шашырап кетуіне және тұтану қауіпіне жол бермеу үшін қуырылып жатқан тағамды үнемі бақылап тексеріп отырыңыз.

G) Қуат сымын кез келген қызметтен бұрын электр желісінен ажыратыңыз.

H) Ауаның астам шығарындылар туралы ережелерді сақтаңыз.

I) Түтін сорғышты және электр энергиясымен жұмыс істемейтін құралдарды бір уақытта пайдалану кезінде бөлмедегі теріс қысым 4 Па-дан аспауы керек. (4×10^{-5} бар).



Ақпарат және пайдалану жөніндегі кеңестер

.....
НАЗАР АУДАРЫҢЫЗ: Құрылғының асүйлік плиталарымен бірге қолданған кезде құралдың қолжетімді бөліктері ыстық болуы мүмкін.

Ж) Қауіпті жағдайды болдырмау үшін зақымдалған қуат сымын өндіруші, оның сервистік қызмет көрсету агентімен немесе басқа білікті маманмен ауыстыруы керек.

К) Бұл құрылғыны 8 жастан асқан балалар, сондай-ақ физикалық, сенсорлық немесе ақыл-ой қабілеті шектеулі немесе тәжірибе мен білім жетіспейтін адамдар, егер олар қадағалауымен жасаса немесе құрылғыны қауіпсіз қолдану туралы нұсқаулар берілген болса, және ықтимал қауіптерді түсіну арқылы қолдануға болады. Балаларға осы құрылғымен ойнауына тыйым салынады. Пайдаланушы үшін қол жетімді тазалау және техникалық қызмет көрсету, егер олар 8 жастан асқан және қадағаланбаса, балалармен жүргізілмеуі керек.

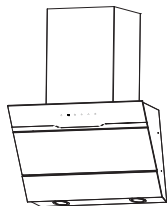
Л) түтінсорғыш төрт қыздырғыштан аспайтын конфоркалары бар плитаның үстінде орнатылу керек.

М) Тек үй жағдайында және үйде қолданыңыз.

Н) Пайдаланбаған кезде және тазалау алдында құрылғыны электр розеткасынан ажыратып тастаңыз.

О) Назар аударыңыз! Бөлмеден ауаны шығарғанда, құрылғыны пайдалану нұсқауларын орындаңыз.

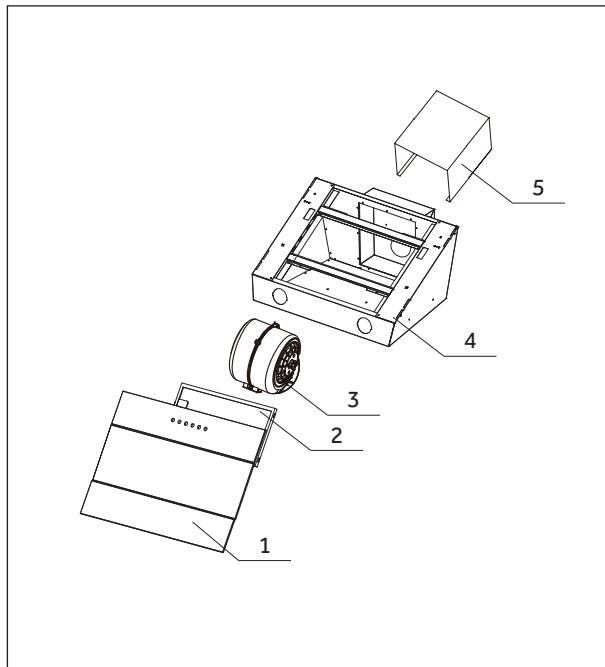
Р) Егер нұсқауларға сәйкес тазалау орындалмаса, өрт шығу қаупі бар.



Асүйлік тартпамен танысу

.....

Өзіңіздің асүйлік түтінсорғышыңызды пайдаланбас бұрын осы нұсқауларды оқып шығыңыз.



1. Шыны
2. Майлық сүзгі
3. Жинақтамадағы ауа сорғыш
4. Жинақтағы негізгі корпус
5. Безендіргіш қорап

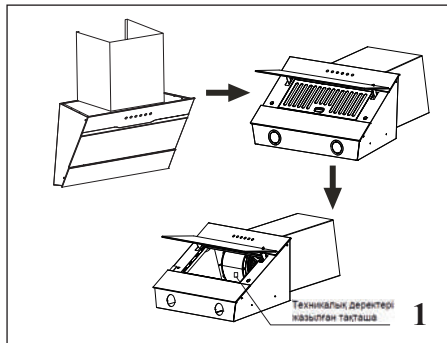
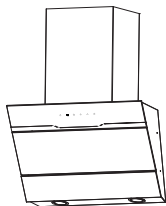


Ақпарат

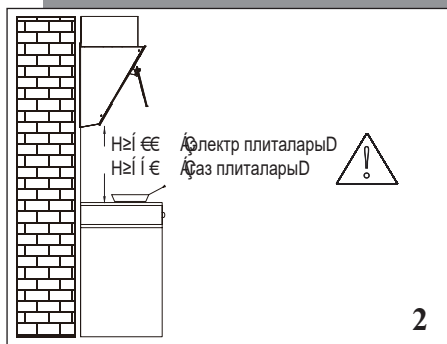
Сапаны сатып алғаныңыз үшін көптеген керемет мүмкіндіктермен құттықтаймыз, бұл сізге өмірден толық ләззат алуға мүмкіндік береді.

Сорғышты орнатпас бұрын және (немесе) қолданбас бұрын барлық нұсқауларды мұқият оқып шығыңыз.

Ақпарат және пайдалану жөніндегі кеңестер



Сорғыш ішіндегі техникалық ақпарат тақтайшасында көрсетілген кернеу мен жиілікті тексеріңіз.

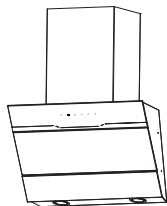


Орнату кезінде сорғыштың төменгі бөлігі электр плиталары үшін кемінде 500 мм және газ плиталары үшін кемінде 550 мм, бірақ плиталардың кез келген түрі үшін 750 мм аспауы ұсынылады.



Ақпарат

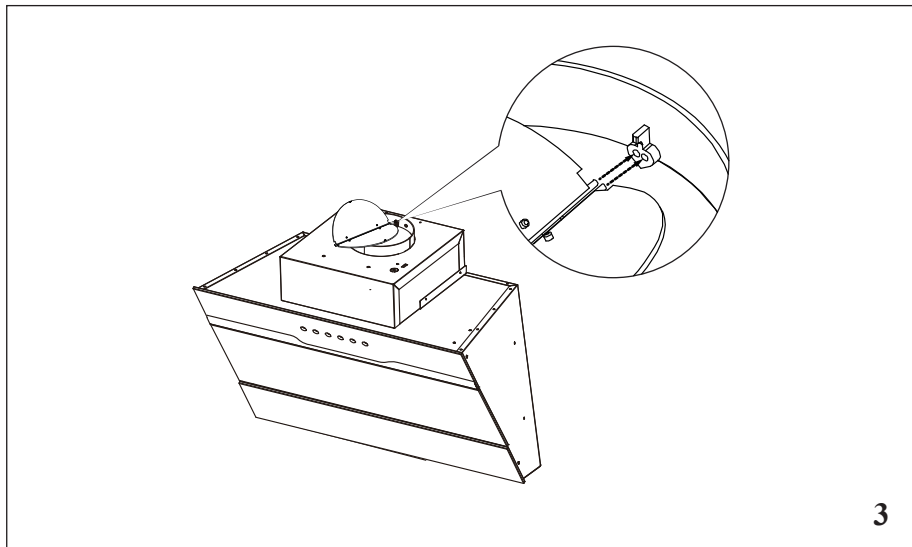
түтінгазды немесе басқа отын түрлерін күйдіретін құрылғылардан шыққан газдарды жою үшін пайдаланылатын құбырды дымқылдан шығаруға болмайды (тек бөлмені қайтадан ауаны күшейтетін құрылғыларға қолданылмайды) түтінсорғыш төрт қыздырғыштан аспайтын конфоркалары бар плитаның үстінде орнатылу керек.



Орнату

.....

Қондырғыны орнатудың алдынан қуаттау ажыратылғандығына көз жеткізіп алыңыз.



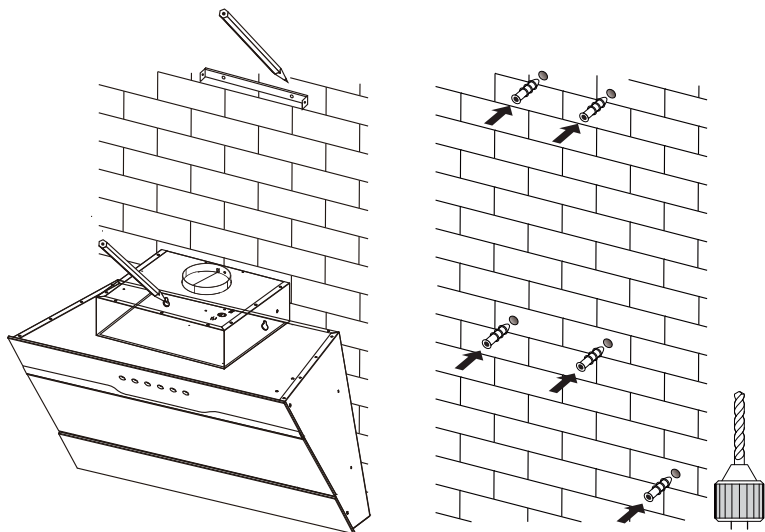
3

түтінсорғышты орнатардың алдынан алдымен кері клапанды орнатып алыңыз.



Ақпарат

Желдету бағытын таңдау арқылы әмбебап шлангты қосыңыз.



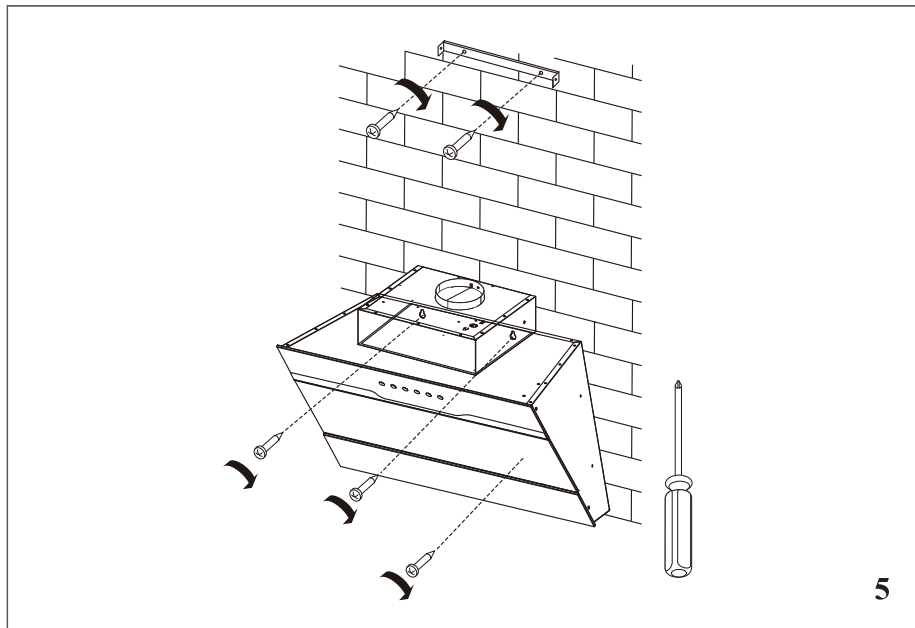
4

3-суретке сәйкес, қабырғадағы түтін сорғыштың керекті қалпына көз жеткізіп алыңыз. Содан кейін үлгіні пайдаланып қабырғаға 5 Ø8 тесікті бұраңыз. Сол саңылауларға арналған 4 дюбель мен тескіш бұрандаларды орнықтырыңыз.



Ақпарат

Қабырғаларды немесе төбелерді кесу немесе бұрғылау кезінде электр сымдарына немесе басқа жасырын байланыстарға зақым келтірмеңіз.

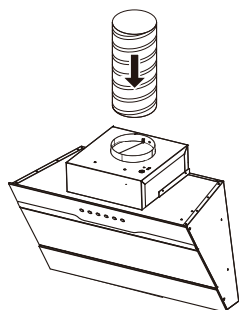


Қабырғалық бекіндірмелер мен үстіңгі бұрандамаларды орнатыңыз . Барлық қолданылатын құрылғылардың қабырға түріне сәйкес келетініне көз жеткізіңіз.



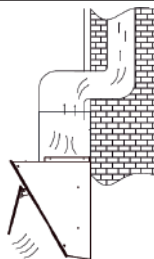
Ақпарат

Қабырғаларды немесе төбелерді кесу немесе бұрғылау кезінде электр сымдарына немесе басқа жасырын байланыстарға зақым келтірмеңіз.

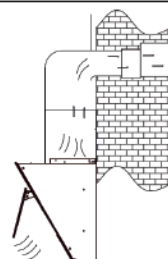


6

Түтін сорғыш кез келген желдеткіш бағытына сай келеді.



7



8

Рукавты кері клапанмен жалғастырыңыз.

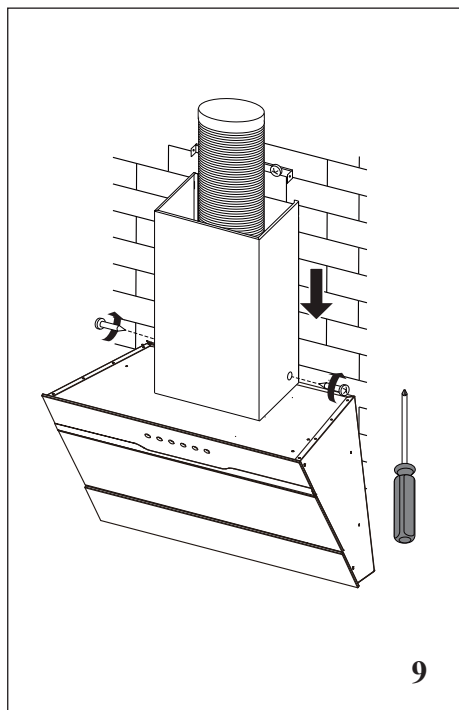
Вертикалды бағыты анағұрлым кең таралған болып табылады. Егер ас үйіңізде ас үй үстінде тұрса, желдету құбыры шкаф пен шатырдың шатырына бағытталуы мүмкін.

Егер сіздің тағам ас үй шкафтарынан аспалы төбесі болса, онда сіз ауа желісін жасыра аласыз, содан кейін сыртқы қабырғаға желдеткіш саңылауға көлденең өтуіңізге болады.

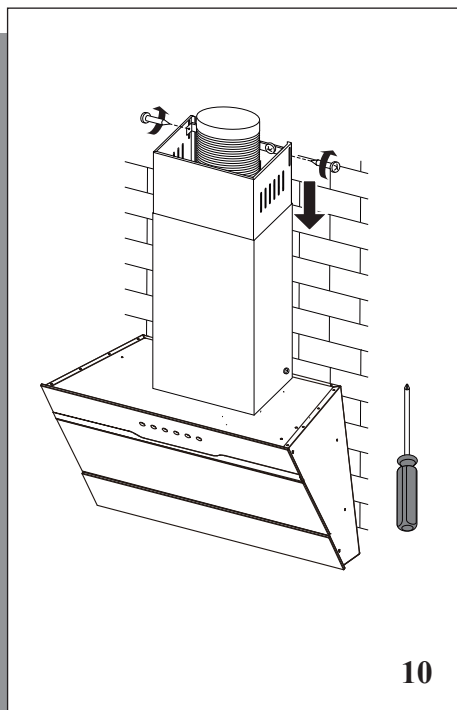


Ақпарат

Ауа газды немесе басқа отындарды жағатын құрылғылардан шыққан пайдаланылған газдарды кетіру үшін түтіндікке шығаруға болмайды.



Безендіргіш қорапты
орнықтырыңыз



Безендіргіш қорапты
реттеп алыңыз да
бекіндіріп тақтаңыз.



Ақпарат

Орнату және электр монтаждау жұмыстары барлық қолданылатын кодтар мен стандарттарға, соның ішінде отқа төзімді құрылымдарға сәйкес білікті қызметкерлер құрамымен орындалуы керек.



Түтін сорғышты электр қуаттау жүйесіне жалғаған соң сіз дыбыстық сигналды еститін боласыз. Түтін сорғыш күту режимінде тұратын болады.

Қуаттау / таймер батырмасы

Басқан кезде батырмасы жанатын болады. Сорғыш соңғы пайдалану режимінде қосылады.

Желдеткіштің жылдамдық батырмасы

Бірінші рет басқанда қуаттауды қосады. - желдеткіштің төмен жылдамдығы, - орташа жылдамдық, - жоғары жылдамдық.

Жарықтауды Қосу/Өшіру

Түтін сорғыштың жарықтауын қосады және сөндіреді (Бірінші басқаны - қос, екіншісі - өшір.)

Іске қосу батырмасы

Осы батырманы басыңыз - түтін сорғыш күту режиміне көшетін болады. Осы батырманы тағы бір басыңыз - түтін сорғыш өшірілетін болады.

Таймер

Түтін сорғышты 3 минут бойы жұмыс істеу үшін осы түймені басыңыз. 3 минуттан кейін түтін сорғыш өшеді. Таймер іске қосылған кезде, әрекетті болдырмау үшін осы түймешікті немесе желдеткіш жылдамдығын басу түймесін басыңыз. доғарылатын болады.

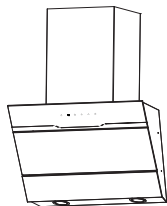
Назар аударыңыз: Таймердегі уақыты орнатылған болса, желдеткішті реттегенде таймер орнатуы автоматты түрде доғарылатын болады.



Ақпарат

Құрылғыны пайдаланғаннан кейін жарты сағат бойы шамды ұстамаңыз.

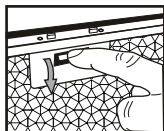
Шам жылу оқшаулаумен немесе басқа материалдармен жабылмауы керек.



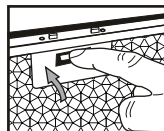
Айырбастау және техникалық қызмет көрсету

Қауіпті жағдайды болдырмау үшін зақымдалған қуат сымын өндіруші, оның қызмет көрсету агенті немесе басқа білікті маман ауыстыруы керек.

Айырбастау туралы ақпарат



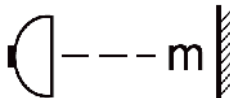
12B 2x1Вт ,LED



12

ЕСКЕРТУ: жарықдиодты шамдарды ауыстыруды білікті elektrik жүргізуі керек.

1. Май сүзгісінің экранын ашып, шам кабелінің қосқышын ажыратыңыз.
2. Шамды бұрағышпен ұстап, розеткадан алыңыз.
3. Жарықдиодты шамды ауыстырыңыз-жаңа шамды розеткаға басылғанша салыңыз.
4. Шамның кабель қосқышын қайта қосып, май сүзгісін орнына қойыңыз.



Бұл мин. өрттің туындау қаупін болдырмау үшін бетіне 45 см қашықтықта (қақпақтар, орауыштар және т.б.) ұстау керек болады.

13



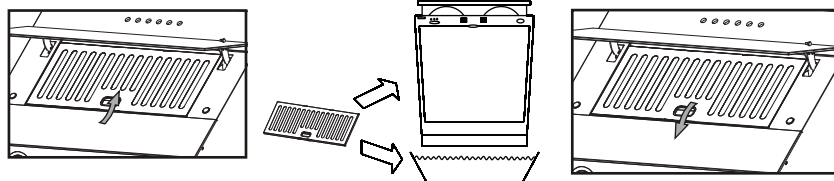
Жер үсті жылытудың алдын алу үшін, өрттің және ультра күлгін сәуле шығарудың пайда болу қаупі тек өздігінен қорғайтын шамдарға рұқсат етіледі.

14



Ақпарат

Шамның қуаты 1 Вт аспауы керек.



15

- Майлық сүзгіні әрбір үш айда тазалап отыру ұсынылады, мынадай нұсқаулық тардыорындау керек:
 - Май сүзгісін түтін сорғыштан шығарып, оны су ерітіндісіне және бейтарап сұйық жуғыш затқа салып, оны сарқылауға қалдырыңыз.
 - Жылы сумен мұқият шайыңыз да кебуіне мұрсат беріңіз.
 - Майлық сүзгіні ыдысу жуғыш машинада да жууға болады.
 - Майлық сүзгі тазаланған соң түсін өзгертуі ықтимал. Бұл клиенттердің шағымдары немесе металл сүзгісін ауыстыру үшін себеп емес.



Ақпарат

Егер нұсқауларға сәйкес тазалау орындалмаса, өрт шығу қаупі бар.

Бұл құралдың дұрыс кәдеге жаратылуы



Бұл маркалануы сол суреттемесі салынған құрылғыны тұрмыстық қалдықтармен бірге кәдеге жаратуға тыйым салынатынын білдіреді (бұл қағида Еуроодақтың аумағында орындалуға міндетті болады) Қоршаған ортаға, адамның денсаулығына және қорларды ұтымды пайдалануға күтіммен қарау үшін бұл құрылғыны қолданыстағы талаптарға сәйкес кәдеге жаратыңыз. Пайдаланылған құрылғыны қайтару үшін, қайта өңдеу кәдеге жарату ұйымына хабарласыңыз немесе құрылғының сатушысына жүгініңіз. Олар тиісті тәртіппен кәдеге жарату ісін жүргізіп бере алады.

Тасымалдау және сақтау

Өнімді онда көрсетілген белгілерге сәйкес бастапқы орауышына тасымалдау және сақтау керек.

Жүктеу, түсіру және тасымалдау кезінде абай болыңыз.

Көлік құралы және коймасы сақтау өнімді атмосфералық жауын-шашыннан және механикалық зақымданудан қорғауы керек.

Өндіруші сорғышты пайдаланған кезде жоғарыда келтірілген ұсынымдар мен нұсқауларды орнату, техникалық қызмет көрсету және пайдалану нұсқаулары орындалмаса, барлық жауапкершіліктен бас тартады.

Клиенттерді сүйемелдеу қызметі

«Хайер» компаниясының тұтынушыларға қолдау көрсету қызметіне, сондай-ақ түпнұсқалық қосалқы бөлшектерді пайдалануға кеңес береміз.

Егер сіздің тұрмыстық техникамен қиындықтарыңыз болса, алдымен «Ақауларды жою» бөлімін оқып шығыңыз.

Егер де сіз проблемаңыздың шешімін таба алмаған болсаңыз, мынаған жүгініңіз:

- біздің ресми дилерімізге немесе

- колл-орталыққа қоңырау шалыңыз:

8-800-070-01-29 (РҚ)

- мына сайтқа <https://haieronline.kz/> , мұнда сіз қызметті сұрай аласыз, сондай-ақ жиі қойылатын сұрақтарға жауап таба аласыз.

Қызмет көрсету орталығына хабарласқан кезде, төмендегі ақпаратты дайындаңыз, ол сіз төлтеушінің атына және тексеруге болады:

Моделі _____

Сериялық нөмірі _____

Сатылған күні _____



Сонымен қатар, кепілдігінің және сатылғаны туралы құжаттардың болуын тексеріңіз.

Маңызды! Құрылғыдағы сериялық нөмірдің жоқтығы Өндірушіге сол құрылғыны анықтауға және соның салдарынан оның кепілдік қызметіне мүмкіндік бермейді. Құралдан зауыттық сәйкестендіру тақтайшаларын алып тастауға тыйым салынады.

Зауыттық тақтайшалардың болмауы кепілдік міндеттемелерді орындаудан бас тартуға себеп болуы мүмкін.

Осы құжатқа алдын ала хабарламастан қандайда бір өзгерістер енгізіле бере алады. Өндіруші алдын ала ескертусіз бұйымды жобалау мен жабдықтауға өзгерістер енгізуге құқылы.

Шамдар мен сүзгілер кепілдік бойынша айырбасталуға жатқызылмайды.

Сипаттамалары

Өлшемі: құрал (безендіргіш қосрапты қоса санағанда), мм

Басқару

Өнімділігі, м³/сағ

Жарықтау

Ауатартқыш құбырдың диаметрі, мм

Кернеу, В / Гц

Шуылдың деңгейі

Нетто салмағы

Желілік шнурының ұзындығы

Қуаты

- HVX-W692GBA: 600x313x(780~1080)

HVX-W992GBA: 900x313x(780~1080)

- Сенсорлық

- 1000

- 2 x 1 Вт, LED, 12В

- 150

- ~220-240 / 50

- 58 дБА

-HVX-W692GBA: 13.6кг

HVX-W992GBA: 15.2кг

- 1 м

- 162 Вт

Жинақтамасы:

Кері клапан - 2 дана

Сыртқы безендіргіш қорап - 1 дана

Ішкі безендіргіш қорап - 1 дана

Кронштейн

безендіргіш қораптікі - 1 дана

Дюбель 8x40 - 5 дана

Тескіш бұранда ST4x35

- 5 дана

Тескіш бұранда M4x8

- 4 дана

Монтаждау шаблону

- 1 дана

Нұсқаулық

- 1 дана

Кепілдемелік талон

- 1 дана

КЕПІЛДІК ШАРТТАРЫ

Құрметті сатып алушы!

Haier корпорациясы мына мекенжай бойынша орналасқан: таңдауыңыз үшін алғыс айтады білдіреді және пайдалану ережелерін ұстанған кезде осы бұйымның жоғары сапасы мен мінсіз жұмыс атқаратындығына кепілдік береді. Тұрмыста пайдалану үшін арналған тұрмыстық бұйымның жұмысқа жарамды ресми мерзімі: бұйым кесімді тұтынушыға табысталған күннен бастап теледидарларға, микротолқынды пештер — 5 жыл, жыл, шаңсорғыштарға — 4 жыл, қалған тауарларға — 7 жыл. Өнімнің жоғары сапасын ескере отырып, нақты қызмет ету мерзімі ресми қызмет ету мерзімінен әлдеқайда ұзағырақ болуы мүмкін. Қызмет ету мерзімі аяқталғаннан кейін профилактикалық жұмыстарды жүргізу үшін және ұсынымдар алу үшін Авторландырылған сервистік орталыққа жүгініңізді сұраймыз. Барлық өнім пайдалану шарттарын ескере отырып өндірілген және Еуразиялық экономикалық (кедендік) одақтың техникалық регламенттерінің талаптарына сәйкес келеді.

Түсінбеушіліктерді болдырмау үшін сатып алу кезінде пайдалану құжаттамасы мен кепілдік шарттарын мұқият оқып шығуыңызды сұраймыз. Осы бұйым тұрмыстық мақсаттағы техникалық күрделі тауар болып табылады. Егер Сіз сатып алған бұйым арнайы орнатуды және іске қосуды талап еткен болса, Біз сізге Haier уәкілетті қызмет көрсету орталығына хабарласуды ұсынамыз.

Haier корпорациясы бұйымның ақаулары анықталған жағдайда қолданыстағы тұтынушылардың құқықтарын қорғау жөніндегі заңнамамен, басқа нормативтік актілермен белгіленген тұтынушылардың талаптарын қанағаттандыру жөніндегі міндеттемелерді өзіне қабылдағанын растайды. Бірақ Haier корпорациясы төменде аталған шарттарды сақтамаған жағдайда кепілдікті де, де бас тарту құқығын өзіне қалдырады.

Кепілдікті және шарттары

Haier корпорациясы тауарды тұтынушыға табыстап берген күннен бастап 12 ай* кепілдікті мерзімді белгілейді. Ықтимал түсінбестікке жол бермеу үшін бұйымды сатқан кезде оған қоса берілетін құжаттарды (тауар чегі, кассалық чек, пайдалану құжаттамасы) қолдану мерзімі ішінде сақтаңыз.

Кепілдікті тек уәкілетті Haier қызмет көрсету орталықтары көрсетеді. Уәкілетті қызмет көрсету орталықтарының толық тізімін алу үшін келесі нөмірлерге қоңырау шалу арқылы Haier байланыс орталығына хабарласыңыз:

8 (800) 070-01-29 — Қазақстаннан келген тұтынушылар үшін (Қазақстан өңірлерінен тегін қоңырау шалу)

немесе <https://haieronline.kz/> сайтында немесе support-kz@haieronline.kz электрондық поштасында.

Уәкілетті қызмет көрсету орталықтары өзгеруі мүмкін, толық ақпарат алу үшін Haier байланыс орталығына хабарласыңыз.

Кепілдікті көрсету ақаулары келесі салдарынан туындаған бұйымдарға таратылмайды:

- тұтынушының тауарды пайдалану, сақтау және/немесе тасымалдау шарттары мен ережелерін бұзу;
- бұйымды дұрыс орнатпау және/немесе іске қосу;
- тоназыту контурымен және электрлік қосылыстармен жұмыс технологияларын бұзу, сондай-ақ Бұйымды монтаждау үшін құжаттармен расталған, тиісті біліктілігі болмаған тұлғаларды тарту;
- пайдалану құжаттамасында талап етілгендей, Тауарға уақтылы қызмет көрсетілмесе;
- суқұбыр желісіндегі артық немесе жеткіліксіз қысым;
- бұйымның осы түрін сәйкес келмейтін жуғыш құралдарды қолдану, сондай-ақ жуғыш құралдардың мөлшерлемесін асып кету;
- бұйымды тағайындалмаған мақсаттарында пайдалану;
- үшінші тұлғалардың әрекеттері: уәкіл етілмеген тұлғалармен жөндеу немесе өндірушімен санкцияланбаған құрылымдық немесе сұлбалық техникалық өзгерістерді енгізу;
- Стандарттардан және желілерді қуаттаушы нормалардан ауыту;
- еңсерілмейтін күштердің әрекеттері (апат, өрт, найзағай және т.б.);
- жазатайым оқиғалар, тұтынушының немесе үшінші тұлғалардың қасақана немесе абайсыз әрекеттері;
- өгер бұйым ішіне бөгде заттар, сұйықтықтар, жәндіктер, жәндіктердің тіршілік ету өнімдері түскеннен ақаулар анықталған болса;
- су жылытқыштың сумен толтырылмаған / толық толтырылмаған бөлігі қоса салдарынан термоқорғаныстың іске қосылуы.

Кепілдікті көрсету келесі жұмыс түрлеріне таратылмайды:

- бұйымды пайдалану жерінде орнату және іске қосу;
- тұтынушыға бұйымды пайдалану жөнінде нұсқалама және кеңес беру;
- бұйымды сырттан немесе ішінен тазарту.

Төменде аталған шығыс материалдар мен аксессуарлар кепілдікті көрсетуге жатпайды:

- желдеткіштерге арналған сүзгілер;
- кір жуғыш / ыдыс жуғыш машиналар үшін суды жеткізуге / ағызуға арналған сүзгілер, құбыршектер;
- шаңсорғыштарға арналған құбыршектер, түтіктер, қылшақтар, қондырмалар, шаңжинағыштар;
- қысқа толқынды пештерге арналған төрелкелер, істіктер, ыдыстар мен тіреуіштер;
- сүзгілер, иісті сіңіргіштер, ләмпішкелер, сөрелер, жәшіктер, тіреуіштер және тағамдарды тоңазытқышта сақтауға арналған өзге сыйымдықтар;
- басқару пульстері, аккумуляторлық батареялар, қуаттандыру элементтері, сыртқы қуаттандыру блоктары және зарядтау құрылғылары;
- бұйымға қоса берілетін құжаттама.

Бұйымға мерзімді қызмет көрсету (сүзгілерді ауыстыру және т.б.) тұтынушының қалауы бойынша қосымша төлеу арқылы жүргізіледі.

Маңызды! Аспапта сериялық нөмірінің болмауы Өндірушіге аспапты сәйкестендіру мүмкіндігін бермейді және осы салдарынан оған қызмет көрсету мүмкіндігі болмайды. Аспапта зауыттық сәйкестендіруші маңдайшаларды алып тастауға тыйым салынады. Зауыттық маңдайшаларының зақымдалуы немесе болмауы кепілдікті міндеттемелерден бас тартудың себебі болуы мүмкін.

* Кір жуатын/кепіретін/ыдыс жуатын машинаның инверторлық моторына, тоназытқыш/мұздатқыштың инверторлық компрессорына, кепіретін машинаның компрессорына кепілдік мерзімі - тауар Тұтынушыға берілген күннен бастап 12 жыл. Кір жуатын/кепіретін машинаның тура жетекті моторына (статор, ротор) шексіз кепілдік беріледі.

Haier

Изготовитель: «Haier Overseas Electric Appliances Corp. Ltd.»,
Room S401, Haier Brand building, Haier Industry park
Hi-tech Zone, Laoshan District, Qingdao, China

Өндіруші: «Haier Overseas Electric Appliances Corp. Ltd.»,
Рум S401, Хайер бренд билдинг, Хайер индастри парк
Хай-тек зон, Лаошан дистрикт, Циндао, Қытай

Уполномоченная организация/ импортер:
ООО «ХАР», 121099, город Москва, Новинский бульвар,
дом 8, этаж 16, офис 1601.

Қазақстан Республикасындағы уәкілетті ұйым/ импорттаушы:
«Хайер Мидл Эйжа» ЖШС, 050000, Алматы қаласы, Медеу
ауданы, Достық даңғылы, 210 ғимарат.

Уполномоченная организация в Республике Казахстан:
ТОО «Хайер Мидл Эйжа», 050000, город Алматы, Медеуский
район, Проспект Достык, дом 210.

Сделано в Китае
Қытайда жасалған

Дата изготовления
и гарантийный срок указаны
на этикетке устройства

Шығарылған күні және
кепілдік мерзімі құрылғының
заттаңбасында көрсетілген

The logo consists of the letters 'EAC' in a bold, black, sans-serif font, centered within a white square. The square is set against a dark blue background that features a subtle, repeating geometric pattern of squares and lines.