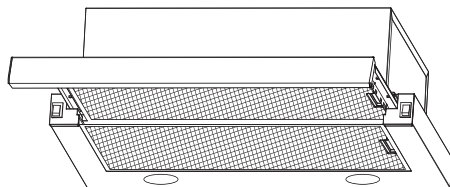


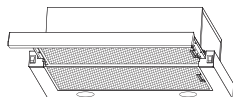
# Haier

**Руководство по  
эксплуатации  
Пайдалану жөніндегі  
нұсқаулық**

**Вытяжка  
Асүйлік ауа сорғыш**



**Модель / Моделі  
HVX-T671W /  
HVX-T671B /  
HVX-T671X**



**Информация и советы по использованию**  
**ВНИМАНИЕ:** Доступные части прибора могут нагреваться при использовании с кухонными плитами.

.....

При определенных обстоятельствах электроприборы могут представлять опасность.

A) В помещении должна быть достаточная вентиляция, если вытяжка используется одновременно с приборами, работающими на газе или другом топливе.

B) Нельзя проверять состояние фильтров во время работы вытяжки.

C) Не прикасайтесь к лампочке в течение получаса после использования прибора.

D) Не зажигайте пламя под вытяжкой

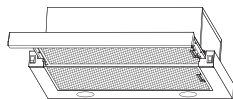
E) Не открывайте газовый кран, если на плите нет посуды, поскольку это может повредить фильтры и привести к пожару.

F) Постоянно проверяйте еду, которая жарится, чтобы избежать разбрызгивания раскаленного масла и возникновения опасности воспламенения.

G) Перед любым обслуживанием отключайте электрическую вилку от розетки.

H) Необходимо соблюдать правила, касающиеся выброса воздуха.

I) При одновременной работе вытяжки и приборов, работающих не от электроэнергии, отрицательное давление в помещении не должно превышать 4 Па ( $4 \times 10^{-5}$  бар).



**Информация и советы по использованию**  
**ВНИМАНИЕ:** Доступные части прибора могут нагреваться при использовании с кухонными плитами.

.....

Ж) Если кабель питания поврежден, он должен быть заменен производителем, его сервисным агентом или специалистом с соответствующей квалификацией, чтобы избежать риска.

К) Данное устройство не предназначено для использования лицами (включая детей) с ограниченными физическими, сенсорными или умственными способностями или с отсутствием опыта и знаний, если они делают это без присмотра или без соответствующих инструкций со стороны лица, отвечающего за их безопасность. Необходимо следить за тем, чтобы дети не играли с прибором.

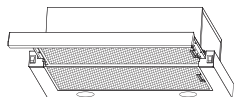
Л) Вытяжка должна устанавливаться над плитой, имеющей не более четырех конфорок.

М) Данное устройство предназначено только для домашнего использования внутри помещений.

Н) Отсоедините прибор от розетки, когда он не используется, а также перед чисткой.

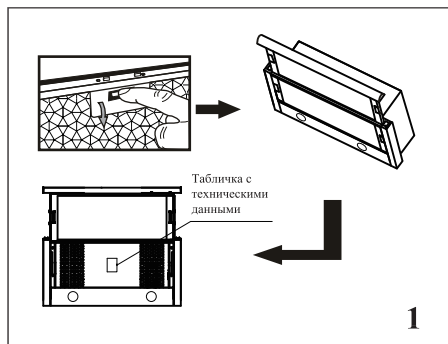
О) Обратите внимание: При вытяжке воздуха из помещения соблюдайте указания инструкции по эксплуатации устройства.

Р) Существует опасность пожара, если чистка не проводится в соответствии с инструкциями.



## Информация и советы по использованию

.....



Проверьте напряжение и частоту, указанные на табличке с техническими данными, расположенной на внутренней стороне вытяжки.

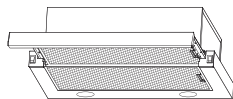


Рекомендуется, чтобы при установке нижняя часть вытяжки находилась на высоте не менее 550 мм для электрических плит и не менее 650 мм для газовых плит, но не более 750 мм для любого типа плит.



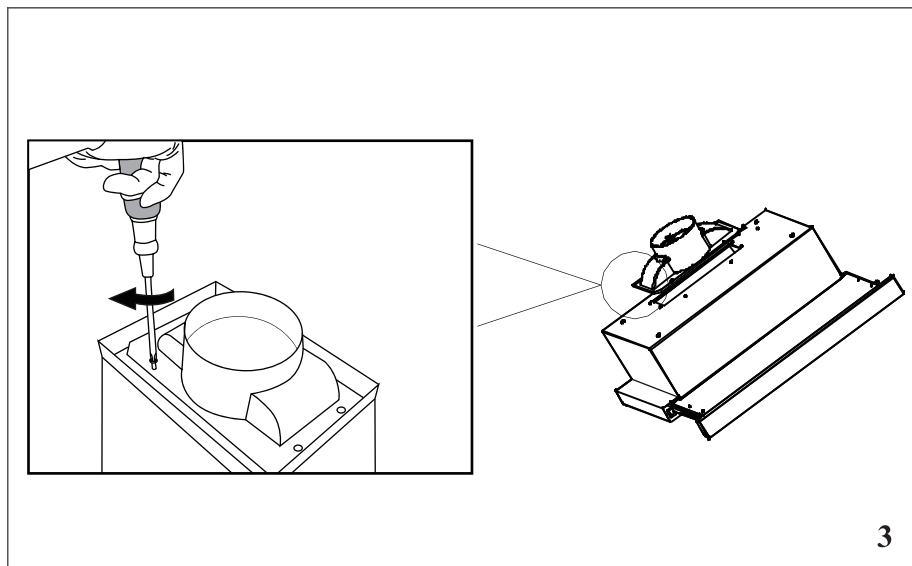
### Информация

Вытяжка должна быть установлена и подключена к вентиляционным трубам, там, где установлены другие приборы, работающие от энергии, отличной от электричества (водонагреватели, котлы, плиты и т.д.). Вытяжка не должна устанавливаться над плитой с грилем на уровне глаз.



## Установка

.....  
**Перед началом установки убедитесь, что питание отключено.**



3

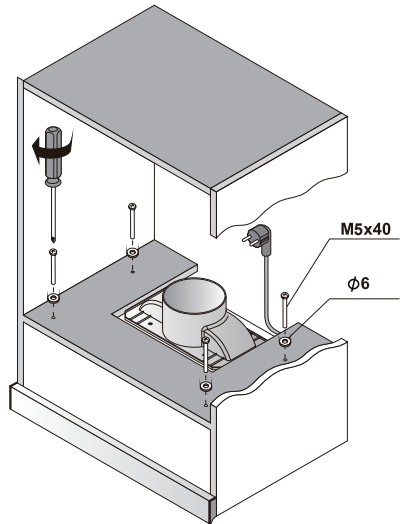
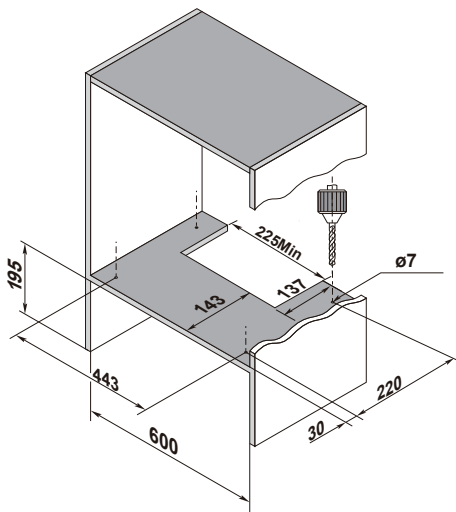
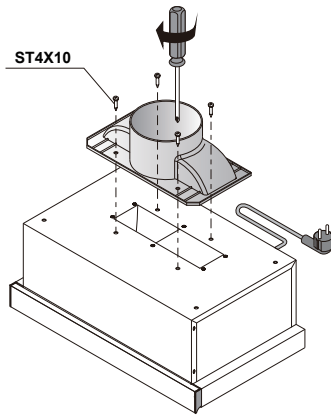
Перед установкой вытяжки сначала установите обратный клапан.



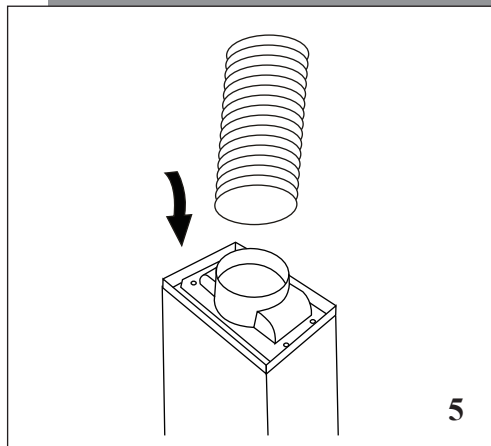
### Информация

*Подсоедините универсальный рукав, выбрав направление вентиляции.*

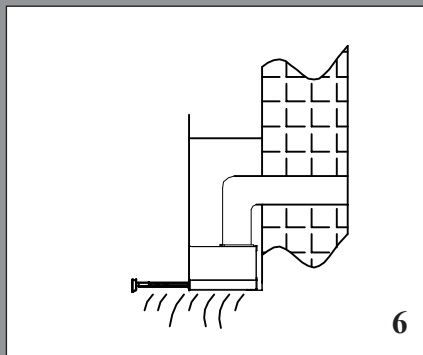




Кухонная вытяжка подходит для любого направления вентиляции.



Соедините рукав с воздуховодом.



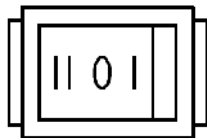
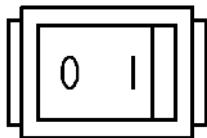
Вертикальное направление является наиболее распространенным. Если над вашей кухней расположено чердачное помещение, вентиляционная труба может быть направлена через шкаф и чердак на крышу.



### Информация

*Воздух не должен выводиться в дымоход, который используется для отвода отработанных газов от приборов, сжигающих газ или другие виды топлива.*

## Управление:



7

Выдвижная панель управляет питанием вытяжки: просто выдвиньте панель и вытяжка включится, задвиньте панель на место и вытяжка выключится;

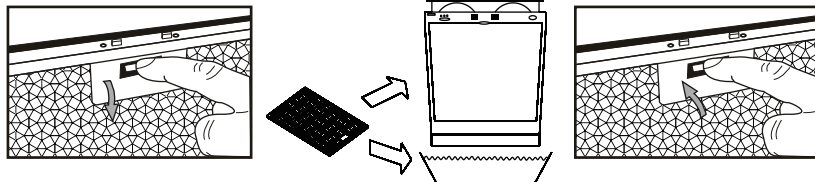
По бокам панели расположены переключатели лампы и мотора. Переключатель лампы: Установите переключатель в положение «0» — лампа не будет гореть;

Установите переключатель в положение «I» — лампа загорится. С другой стороны находится переключатель мотора: «0» — нерабочее положение; Установите переключатель в положение «I» — мотор будет работать на низкой скорости; Установите переключатель в положение «II» — мотор будет работать на высокой скорости.



### Информация

*Не прикасайтесь к лампочке в течение получаса после использования устройства. Лампочка не должна быть покрыта теплоизоляцией или другим материалом.*



8

- Рекомендуется чистить жировой фильтр каждые три месяца, выполняя следующие указания:
  - Снимите жировой фильтр с вытяжки и промойте его в растворе воды и нейтрального жидкого моющего средства, оставив отмокать.
  - Тщательно ополосните теплой водой и дайте высохнуть.
  - Жировой фильтр также можно мыть в посудомоечной машине.
  - Жировой фильтр может изменить цвет после чистки. Это не повод для жалобы клиента или замены металлического фильтра.



### Информация

*Существует опасность пожара, если чистка не проводится в соответствии с инструкциями.*

## Правильная утилизация этого прибора



Данная маркировка указывает на то, что устройство, на которое нанесена, запрещается утилизировать вместе с бытовыми отходами (это правило обязательно к исполнению на территории Евросоюза). Ради бережного отношения к окружающей среде, здоровью человека и рациональному использованию ресурсов утилизируйте устройство согласно применимым требованиям. Для возврата телевизора свяжитесь с организацией, занимающейся утилизацией, или обратитесь к продавцу устройства. Они смогут произвести утилизацию надлежащим образом.

## Транспортирование и хранение

Перевозить и хранить продукт необходимо в заводской упаковке, согласно указанным на ней манипуляционным знакам.

При погрузке, разгрузке и транспортировке соблюдайте осторожность.

Транспорт и хранилища должны обеспечивать защиту продукта от атмосферных осадков и механических повреждений

**Изготовитель снимает с себя всю ответственность, если при использовании вытяжки не соблюдаются вышеуказанные рекомендации и инструкции по монтажу, техническому обслуживанию и эксплуатации.**

### Служба поддержки клиентов

Мы рекомендуем обращаться в службу поддержки клиентов компании «Хайер», а также использовать оригинальные запасные части. Если у вас возникли проблемы с вашей бытовой техникой, пожалуйста, сначала изучите раздел «Устранение неисправностей».

Если вы не нашли решения проблемы, пожалуйста, обратитесь:

— к вашему официальному дилеру или

— в наш колл-центр:

8-800-250-43-05 (РФ),

8-10-800-2000-17-06 (РБ)

— на сайт <https://haieronline.ru>, где вы можете оставить заявку на обслуживание, а также найти ответы на часто задаваемые вопросы.

Обращаясь в наш сервисный центр, пожалуйста, подготовьте следующую информацию, которую вы можете найти на паспортной табличке и в чеке:

Модель \_\_\_\_\_

Серийный номер \_\_\_\_\_

Дата продажи \_\_\_\_\_



Также, пожалуйста, проверьте наличие гарантии и документов о продаже.

**Важно!** Отсутствие на приборе серийного номера делает невозможной для Производителя идентификацию прибора и, как следствие, его гарантийное обслуживание. Запрещается удалять с прибора заводские идентифицирующие таблички. Отсутствие заводских табличек может стать причиной отказа выполнения гарантийных обязательств.

В настоящий документ могут быть внесены изменения без предварительного уведомления.

Производитель оставляет за собой право вносить изменения в конструкцию и комплектацию изделия без дополнительного уведомления.

Лампы и фильтры не подлежат замене по гарантии.

Продукция соответствует требованиям технических регламентов Евразийского экономического (таможенного) союза.

Сертификат соответствия № ЕАЭС RU С-СН.АЯ46.В.37396/24 от 07.11.2024 действует до 14.12.2025.

Декларация о соответствии № ЕАЭС N RU Д-СН.БЛ08.В.03618/20 от 15.09.2020 действует до 14.09.2025

Характеристики			
Размер: прибор, мм	- 598x195x(300-460)	Комплектация:	1 шт.
Управление	- Механическое	Обратный клапан	4 шт.
Производительность, м <sup>3</sup> /ч	- 700	Шайба, дб	4 шт.
Освещение	- 2 x 1 Вт, LED	Соморез, 4x10	4 шт.
Диаметр воздухоотводной трубы, мм	- 120	Винт, 5x40	1 шт.
Напряжение, В / Гц	- ~220-240 / 50	Инструкция	1 шт.
Уровень шума	- 58дБА	Гарантийный талон	1 шт.
Вес нетто	- 5.5 кг		
Длина сетевого шнура	- 1 м		
Мощность	- 122 Вт		



# ГАРАНТИЙНЫЕ УСЛОВИЯ

## Уважаемый покупатель!

Корпорация Haier благодарит Вас за Ваш выбор, гарантирует высокое качество и безупречное функционирование данного изделия при соблюдении правил его эксплуатации. Официальный срок службы на изделия бытовой техники, предназначенные для использования в быту: на микроволновые печи — 5 лет, на пылесосы — 4 года, на остальные товары — 7 лет со дня передачи изделия конечному потребителю. Учитывая высокое качество продукции, фактический срок службы может значительно превышать официальный. Рекомендуем по окончании срока службы обратиться в Авторизованный сервисный центр для проведения профилактических работ и получения рекомендаций. Вся продукция изготовлена с учетом условий эксплуатации и соответствует требованиям технических регламентов Евразийского экономического (Таможенного) союза.

Во избежание недоразумений, убедительно просим Вас при покупке внимательно изучить эксплуатационную документацию, условия гарантийных обязательств. Данное изделие представляет собой технически сложный товар бытового назначения. Если купленное Вами изделие требует специальной установки и подключения, настоятельно рекомендуем Вам обратиться к Авторизованному сервисному центру Haier.

Корпорация Haier подтверждает принятие на себя обязательств по удовлетворению требований потребителей, установленных действующим законодательством о защите прав потребителей, иными нормативными актами в случае обнаружения недостатков изделия. Однако Корпорация Haier оставляет за собой право отказать в гарантийном обслуживании изделия в случае несоблюдения изложенных ниже условий.

## Условия гарантийного обслуживания

Корпорация Haier устанавливает гарантийный срок 12 месяцев\* со дня передачи товара потребителю. Во избежание возможных недоразумений, сохраняйте в течение срока службы документы, прилагаемые к изделию при его продаже (товарный чек, кассовый чек, эксплуатационная документация).

Гарантийное обслуживание производится исключительно Авторизованными сервисными центрами Haier. Полный список Авторизованных сервисных центров вы можете узнать в Информационном центре Haier по телефонам:

**8-800-250-43-05** — для Потребителей из России (бесплатный звонок из регионов России)

**8-10-800-2000-17-06** — для Потребителей из Беларуси (бесплатный звонок из регионов Беларуси)

или на сайте: <https://haieronline.ru> или сделав запрос по электронной почте: [help@haieronline.ru](mailto:help@haieronline.ru).

Данные Авторизованных сервисных центров могут быть изменены, за справками обращайтесь в Информационный центр Haier.

## Гарантийное обслуживание не распространяется на изделия, недостатки которых возникли вследствие:

- нарушения потребителем условий и правил эксплуатации, хранения и/или транспортировки товара;
- неправильной установки и/или подключения изделия;
- нарушения технологии работ с холодильным контуром и электрическими подключениями, как и привлечение к монтажу Изделия лиц, не имеющих соответствующую квалификацию, подтвержденной документально;
- отсутствия своевременного технического обслуживания Изделия в том случае, если этого требует эксплуатационная документация;
- избыточного или недостаточного давления в водопроводной сети;
- применения моющих средств, несоответствующих данному типу изделия, а также превышения рекомендуемой дозировки моющих средств;
- использования изделия в целях, для которых оно не предназначено;
- действий третьих лиц: ремонт или внесение несанкционированных изготовителем конструктивных или схемотехнических изменений неуполномоченными лицами;
- отклонений от стандартов и норм питающих сетей;
- действия непреодолимой силы (стихия, пожар, молния т. п.);
- несчастных случаев, умышленных или неосторожных действий потребителя или третьих лиц;
- если обнаружены повреждения, вызванные попаданием внутрь изделия посторонних предметов, веществ, жидкостей, насекомых, продуктов жизнедеятельности насекомых;
- срабатывание термозащиты в следствии включения не заполненного/не полностью заполненного водой бака водонагревателя.

## Гарантийное обслуживание не распространяется на следующие виды работ:

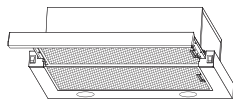
- установка и подключение изделия на месте эксплуатации;
- инструктаж и консультирование потребителя по использованию изделия;
- очистка изделия снаружи либо изнутри.

## Гарантийному обслуживанию не подлежат нижеперечисленные расходные материалы и аксессуары:

- фильтры для кондиционеров;
- фильтры, шланги для подвода /слива воды для стиральных и посудомоечных машин;
- шланги, трубки, щетки, насадки, пылесборники, фильтры для пылесосов;
- тарелки, вертелы, решетки, блюда и подставки для микроволновых печей;
- фильтры, поглотители запахов, лампочки, полки, ящики, подставки и другие емкости для хранения продуктов в холодильниках;— пульты управления, аккумуляторные батареи, элементы питания, внешние блоки питания и зарядные устройства;
- документация, прилагаемая к изделию.

Периодическое обслуживание изделия (замена фильтров и т. д.) производится по желанию потребителя за дополнительную плату. **Важно!** Отсутствие на приборе серийного номера делает невозможной для Изготовителя идентификацию прибора и, как следствие, его гарантийное обслуживание. Запрещается удалять с прибора заводские идентифицирующие таблички. Повреждение или отсутствие заводских табличек может стать причиной отказа выполнения гарантийных обязательств.

\*Гарантийный срок на инверторный мотор стиральной/ сушильной/ посудомоечной машины, инверторный компрессор холодильника/ морозильника, компрессор сушильной машины — 12 лет с даты передачи товара Потребителю. На мотор стиральной/ сушильной машины с прямым приводом (статор, ротор) распространяется пожизненная гарантия.



**Ақпарат және пайдалану жөніндегі кеңестер**  
**НАЗАР АУДАРЫҢЫЗ:** Құрылғының асүйлік плиталарымен бірге қолданған кезде құралдың қолжетімді бөліктері ыстық болуы мүмкін.

.....

Белгілі бір жағдайларда электр құрылғылары қауіпті болуы мүмкін.

A) Егер ауа сорғыш газбен немесе басқа отындармен жұмыс істейтін құрылғылармен бір уақытта пайдаланылса, бөлмеде жеткілікті желдету керек.

B) Сорғыш жұмыс істеп тұрған кезде сүзгілердің жағдайын тексермеңіз.

C) Құрылғыны пайдаланғаннан кейін жарты сағат бойы шамды ұстамаңыз.

D) Түтін сорғыштың астында жалын жақпаңыз

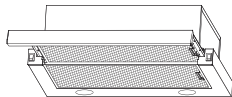
E) Плитаның үстінде ыдыс болмаса, газдың кранын ашушы болмаңыз, себебі бұл сүзгілерді зақымдауы және өрт тудыруы мүмкін.

F) Ыстық майдың шашырап кетуіне және тұтану қауіпіне жол бермеу үшін қуырылып жатқан тағамды үнемі бақылап тексеріп отырыңыз.

G) Қуат сымын кез келген қызметтен бұрын электр желісінен ажыратыңыз.

H) Ауаның астам шығарындылар туралы ережелерді сақтаңыз.

I) Түтін сорғышты және электр энергиясымен жұмыс істемейтін құралдарды бір уақытта пайдалану кезінде бөлмедегі теріс қысым 4 Па-дан аспауы керек. ( $4 \times 10^{-5}$  бар).



**Ақпарат және пайдалану жөніндегі кеңестер**  
**НАЗАР АУДАРЫҢЫЗ:** Құрылғының асүйлік  
плиталарымен бірге қолданған кезде құралдың  
қолжетімді бөліктері ыстық болуы мүмкін.

.....

J) Қуаттау кабелі зақымдалған болса, қауіпті болдырмау үшін оны өндірушіге, оның қызмет көрсетуші агентіне немесе тиісті біліктілігі бар маманға ауыстырыңыз.

K) Бұл құрылғы физикалық, сенсорлық немесе ақыл-ой қабілеті шектеулі немесе тәжірибе мен білім жетіспейтін адамдарға (оның ішінде балаларға) қадағалаусыз немесе олардың қауіпсіздігіне жауапты адамнан тиісті нұсқауларсыз қолдануға арналмаған. Балалардың құрылғымен ойнауына жол бермеу керек.

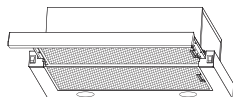
L) түтінсорғыш төрт қыздырғыштан аспайтын конфоркалары бар плитаның үстінде орнатылу керек.

M) Бұл құрылғы үйде ғана алаңдар ішінде қолдануға арналған.

N) Пайдаланбаған кезде және тазалау алдында құрылғыны электр розеткасынан ажыратып тастаңыз.

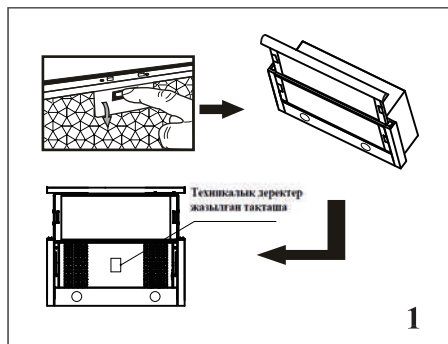
O ) Назар аударыңыз: Бөлмеден ауаны шығарғанда, құрылғыны пайдалану нұсқауларын орындаңыз.

P) Егер нұсқауларға сәйкес тазалау орындалмаса, онда өрт туындау қаупі бар.

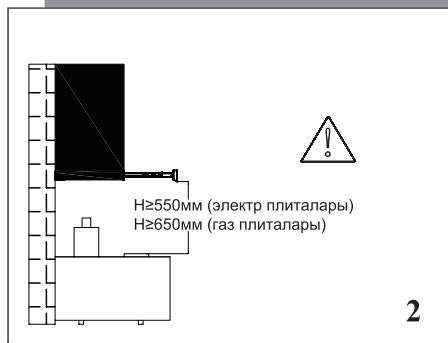


## Ақпарат және пайдалану жөніндегі кеңестер

.....



Сорғыш ішіндегі техникалық ақпарат тақтайшасында көрсетілген кернеу мен жиілікті тексеріңіз.

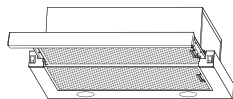


Орнату кезінде сорғыштың төменгі бөлігі электр плиталары үшін кемінде 550 мм және газ плиталары үшін кемінде 650 мм, бірақ плиталардың кез келген түрі үшін 750 мм аспауы ұсынылады.



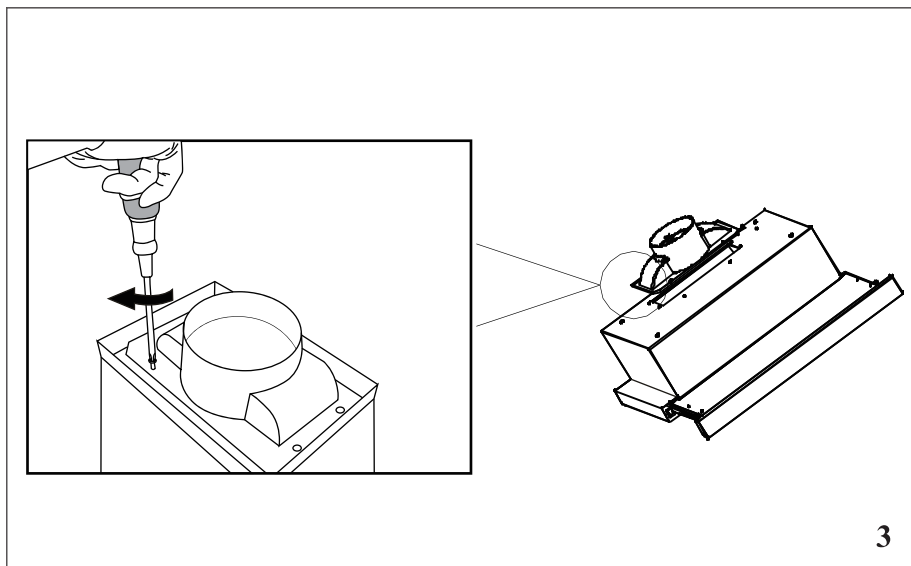
### Ақпарат

Сорғыш желдеткіш құбырларға орнатылып, электр қуатымен (су жылытқыштарымен, қазандықтармен, плиталармен және т.б.) басқа энергиямен жұмыс істейтін басқа құрылғыларда орнатылған болуы керек. Қақпақ көз деңгейінде гриль бар пештің үстінде орнатылмауы керек.



## Орнату

Қондырғыны орнатудың алдынан қуаттау ажыратылғандығына көз жеткізіп алыңыз.

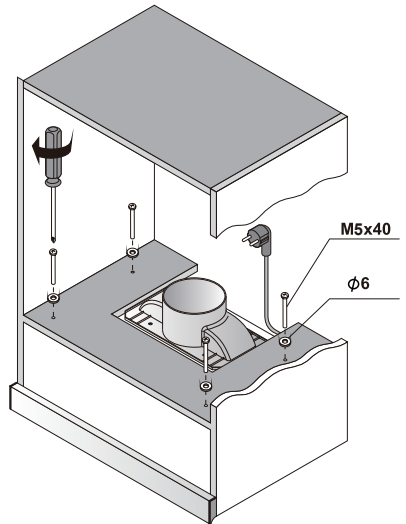
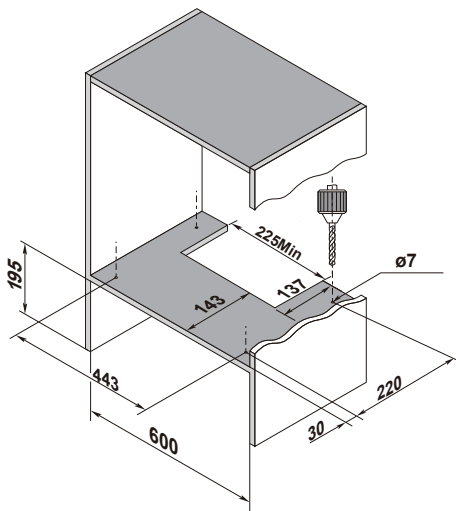
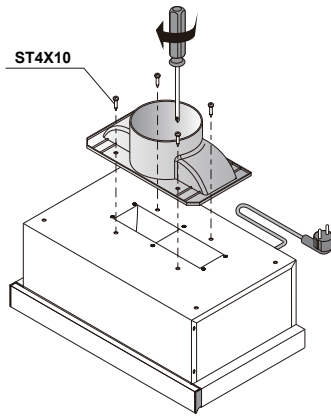


түтінсорғышты орнатардың алдынан алдымен кері клапанды орнатып алыңыз.

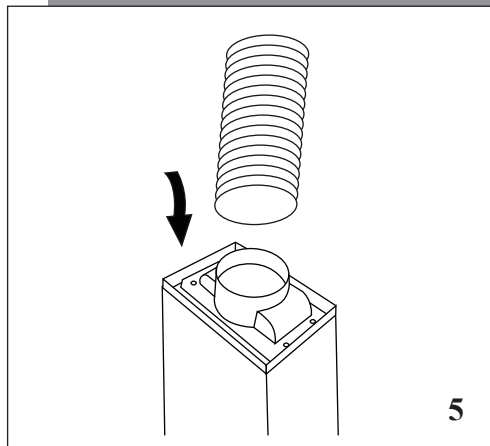


### Ақпарат

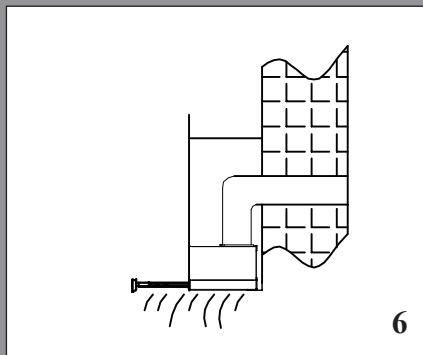
Желдету бағытын таңдау арқылы әмбебап шлангты қосыңыз.



Түтін сорғыш кез келген желдеткіш бағытына сай келеді.



Рукавты ауаөткізгіштен  
жалғастырыңыз.



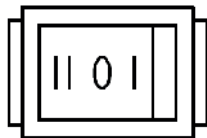
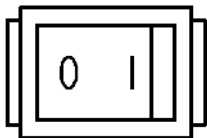
Вертикалды бағыты  
анағұрлым кең таралған  
болып табылады. Егер де  
сіздің асүйіңіздің үстінде  
шатырлық алаң орын тепкен  
болса,  
онда желдету құбыры шкаф  
арқылы және де төбеге  
шатыр арқылы бағыттала  
алатын болады.



### Ақпарат

*Ауа газды немесе басқа отындарды күйдіретін құрылғылардан шыққан газдарды кетіру үшін пайдаланылатын тартпаға шығаруға болмайды.*

Басқару:



7

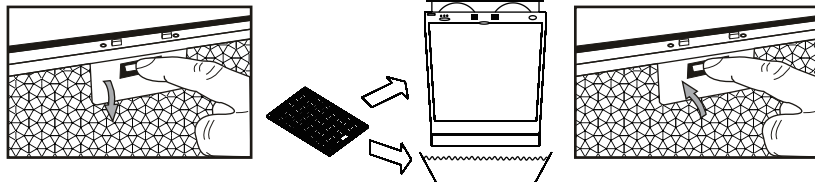
Сырғымалы тартпа сорғыштың қуат көзін басқарады: панельді шығарыңыз да, сорғыш қосылады, панельді орнына сырғытып, сорғыш өшеді; Панельдің жанындағы шамдар мен қозғалтқыштар қосылады.

Шамды ауыстырып қосқыш: Ауыстырып қосқышты «0» қалпына келтіріңіз — шам жанбайтын болады; Ауыстырып қосқышты «I» қалпына келтіріңіз — шам жанады. Басқа жағынан мотордық ауыстырып қосқышы орналасқан: «0» — жұмыссыз қалпы; Ауыстырып қосқышты «I» қалпына келтіріп бұраңыз — мотор төмен жылдамдықта жұмыс істеп тұратын болады; Ауыстырып қосқышты «II» қалпына келтіріп бұраңыз — мотор жоғары жылдамдықта жұмыс істеп тұратын болады.



### Ақпарат

*Құрылғыны қолданып болған соң жарты сағат бойына шамға жанасушы болмаңыз. Шам жылу оқшаулаумен немесе басқа материалдармен жабылмауы керек.*



8

- Майлық сүзгіні әрбір үш айда тазалап отыру ұсынылады, мынадай нұсқаулық тардыорындау керек:
  - Май сүзгісін түтін сорғыштан шығарып, оны су ерітіндісіне және бейтарап сұйық жуғыш затқа салып, оны сарқылауға қалдырыңыз.
  - Жылы сумен мұқият шайыңыз да кебуіне мұрсат беріңіз.
  - Май сүзгісін сонымен қатар ыдыс жуғыш машинада да жууға болады.
  - Тазаланғаннан кейін май сүзгісі өзінің түсін өзгертуі ықтимал. Бұл клиенттердің шағымдары немесе металл сүзгісін ауыстыру үшін себеп емес.



### Ақпарат

*Егер нұсқауларға сәйкес тазалау жұмысы орындалмаса, өрт туындау қаупі бар.*

## Бұл құралдың дұрыс кәдеге жаратылуы



Бұл маркалануы сол суреттемесі салынған құрылғыны тұрмыстық қалдықтармен бірге кәдеге жаратуға тыйым салынатынын білдіреді (бұл қағида Еуроодақтың аумағында орындалуға міндетті болады) Қоршаған ортаға, адамның денсаулығына және қорларды ұтымды пайдалануға күтіммен қарау үшін бұл құрылғыны қолданыстағы талаптарға сәйкес кәдеге жаратыңыз. Теледидарды қайтару үшін кәдеге жаратумен айналысатын ұйыммен хабарласыңыз немесе құрылғының сатушысына жүгініңіз. Олар тиісті тәртіппен кәдеге жарату ісін жүргізіп бере алады.

## Тасымалдау және сақтау

Өнімді онда көрсетілген белгілерге сәйкес бастапқы орауышына тасымалдау және сақтау керек.

Жүктеу, түсіру және тасымалдау кезінде абай болыңыз.

Көлік құралы және қоймасы сақтау өнімді атмосфералық жауын-шашыннан және механикалық зақымданудан қорғауы керек.

**Өндіруші сорғышты пайдаланған кезде жоғарыда келтірілген ұсынымдар мен нұсқауларды орнату, техникалық қызмет көрсету және пайдалану нұсқаулары орындалмаса, барлық жауапкершіліктен бас тартады.**

Клиенттерді сүйемелдеу қызметі

«Хайер» компаниясының тұтынушыларға қолдау көрсету қызметіне, сондай-ақ түпнұсқалық қосалқы бөлшектерді пайдалануға кеңес береміз.

Егер сіздің тұрмыстық техникамен қиындықтарыңыз болса, алдымен «Ақауларды жою» бөлімін оқып шығыңыз.

Егер де сіз проблемаңыздың шешімін таба алмаған болсаңыз, мынаған жүгініңіз:

- біздің ресми дилерімізге немесе
- колл-орталыққа қоңырау шалыңыз:

8-800-070-01-29 (РҚ)

- мына сайтқа <https://haieronline.kz/>, мұнда сіз қызметті сұрай аласыз, сондай-ақ жиі қойылатын сұрақтарға жауап таба аласыз.

Қызмет көрсету орталығына хабарласқан кезде, төмендегі ақпаратты дайындаңыз, ол сіз төлтеушінің атына және тексеруге болады:

Моделі \_\_\_\_\_

Сериялық нөмірі \_\_\_\_\_

Сатылған күні \_\_\_\_\_



Сонымен қатар, кепілдігінің және сатылғаны туралы құжаттардың болуын тексеріңіз.

Маңызды! Құрылғыдағы сериялық нөмірдің болмауы өндірушіні анықтауға мүмкіндік бермейді және, соның нәтижесінде, оның кепілдік қызметі болмайды. Құралдан зауыттық сәйкестендіру тақтайшаларын алып тастауға тыйым салынады.

Зауыттық тақтайшалардың болмауы кепілдік міндеттемелерді орындаудан бас тартуға себеп болуы мүмкін.

Осы құжатқа алдын ала хабарламастан қандайда бір өзгерістер енгізіле бере алады. Өндіруші алдын ала ескертусіз бұйымды жобалау мен жабдықтауға өзгерістер енгізуге құқылы.

Шамдар мен сүзгілер кепілдік бойынша айырбасталуға жатқызылмайды.

Сипаттамалары  
Өлшемі: құрал, мм

Басқару  
Өнімділігі, м<sup>3</sup>/сағ  
Жарықтау  
Ауатартқыш құбырдың диаметрі, мм  
Кернеу, В / Гц  
Шуылдың деңгейі  
Нетто салмағы  
Желілік шнурының ұзындығы Қуаты

- 598x195x(300-460)

- Механикалық  
- 700  
- 2 x 1 Вт, LED  
- 120  
- ~220-240 / 50  
- 58дБА  
- 5.5кг  
- 1 м  
- 122 Вт

Жинақтамасы:  
Кері клапан  
Шайба, дБ  
Тескіш бұранда, 4x10  
Бұрандама, 5x40  
Нұсқаулық  
Кепілдік талоны.

1 дана  
4 дана  
4 дана  
4 дана  
1 дана  
1 дана



## КЕПІЛДІК ШАРТТАРЫ

### Құрметті сатып алушы!

Haier корпорациясы мына мекенжай бойынша орналасқан: таңдауыңыз үшін алғыс айтады білдіреді және пайдалану ережелерін ұстанған кезде осы бұйымның жоғары сапасы мен мінсіз жұмыс атқаратындығына кепілдік береді. Тұрмыста пайдалану үшін арналған тұрмыстық бұйымның жұмысқа жарамды ресми мерзімі: бұйым кесімді тұтынушыға табысталған күннен бастап теледидарларға, микротолқынды пештер — 5 жыл, жыл, шаңсорғыштарға — 4 жыл, қалған тауарларға — 7 жыл. Өнімнің жоғары сапасын ескере отырып, нақты қызмет ету мерзімі ресми қызмет ету мерзімінен әлдеқайда ұзағырақ болуы мүмкін. Қызмет ету мерзімі аяқталғаннан кейін профилактикалық жұмыстарды жүргізу үшін және ұсынымдар алу үшін Авторландырылған сервистік орталыққа жүгініңізді сұраймыз. Барлық өнім пайдалану шарттарын ескере отырып өндірілген және Еуразиялық экономикалық (кедендік) одақтың техникалық регламенттерінің талаптарына сәйкес келеді.

Түсінбеушіліктерді болдырмау үшін сатып алу кезінде пайдалану құжаттамасы мен кепілдік шарттарын мұқият оқып шығуыңызды сұраймыз. Осы бұйым тұрмыстық мақсаттағы техникалық күрделі тауар болып табылады. Егер Сіз сатып алған бұйым арнайы орнатуды және іске қосуды талап еткен болса, Біз сізге Haier уәкілетті қызмет көрсету орталығына хабарласуды ұсынамыз.

Haier корпорациясы бұйымның ақаулары анықталған жағдайда қолданыстағы тұтынушылардың құқықтарын қорғау жөніндегі заңнамамен, басқа нормативтік актілермен белгіленген тұтынушылардың талаптарын қанағаттандыру жөніндегі міндеттемелерді өзіне қабылдағанын растайды. Бірақ Haier корпорациясы төменде аталған шарттарды сақтамаған жағдайда кепілдікті де, де бас тарту құқығын өзіне қалдырады.

### Кепілдікті және шарттары

Haier корпорациясы тауарды тұтынушыға табыстап берген күннен бастап 12 ай\* кепілдікті мерзімді белгілейді. Ықтимал түсінбестікке жол бермеу үшін бұйымды сатқан кезде оған қоса берілетін құжаттарды (тауар чегі, кассалық чек, пайдалану құжаттамасы) қолдану мерзімі ішінде сақтаңыз.

Кепілдікті тек уәкілетті Haier қызмет көрсету орталықтары көрсетеді. Уәкілетті қызмет көрсету орталықтарының толық тізімін алу үшін келесі нөмірлерге қоңырау шалу арқылы Haier байланыс орталығына хабарласыңыз:

**8 (800) 070-01-29** — Қазақстаннан келген тұтынушылар үшін (Қазақстан өңірлерінен тегін қоңырау шалу)

немесе <https://haieronline.kz/> сайтында немесе [support-kz@haieronline.kz](mailto:support-kz@haieronline.kz) электрондық поштасында.

Уәкілетті қызмет көрсету орталықтары өзгеруі мүмкін, толық ақпарат алу үшін Haier байланыс орталығына хабарласыңыз.

### Кепілдікті көрсету ақаулары келесі салдарынан туындаған бұйымдарға таратылмайды:

- тұтынушының тауарды пайдалану, сақтау және/немесе тасымалдау шарттары мен ережелерін бұзу;
- бұйымды дұрыс орнатпау және/немесе іске қосу;
- тоназыту контурымен және электрлік қосылыстармен жұмыс технологияларын бұзу, сондай-ақ Бұйымды монтаждау үшін құжаттармен расталған, тиісті біліктілігі болмаған тұлғаларды тарту;
- пайдалану құжаттамасында талап етілгендей, Тауарға уақтылы қызмет көрсетілмесе;
- суқұбыр желісіндегі артық немесе жеткіліксіз қысым;
- бұйымның осы түрін сәйкес келмейтін жуғыш құралдарды қолдану, сондай-ақ жуғыш құралдардың мөлшерлемесін асып кету;
- бұйымды тағайындалмаған мақсаттарында пайдалану;
- үшінші тұлғалардың әрекеттері: уәкіл етілмеген тұлғалармен жөндеу немесе өндірушімен санкцияланбаған құрылымдық немесе сұлбалық техникалық өзгерістерді енгізу;
- Стандарттардан және желілерді қуаттаушы нормалардан ауыту;
- еңсерілмейтін күштердің әрекеттері (апат, өрт, найзағай және т.б.);
- жазатайым оқиғалар, тұтынушының немесе үшінші тұлғалардың қасақана немесе абайсыз әрекеттері;
- өгер бұйым ішіне бөгде заттар, сұйықтықтар, жәндіктер, жәндіктердің тіршілік ету өнімдері түскеннен ақаулар анықталған болса;
- су жылытқыштың сумен толтырылмаған / толық толтырылмаған бөлігі қоса салдарынан термоқорғаныстың іске қосылуы.

### Кепілдікті көрсету келесі жұмыс түрлеріне таратылмайды:

- бұйымды пайдалану жерінде орнату және іске қосу;
- тұтынушыға бұйымды пайдалану жөнінде нұсқаулама және кеңес беру;
- бұйымды сырттан немесе ішінен тазарту.

### Төменде аталған шығыс материалдар мен аксессуарлар кепілдікті көрсетуге жатпайды:

- желдеткіштерге арналған сүзгілер;
- кір жуғыш / ыдыс жуғыш машиналар үшін суды жеткізуге / ағызуға арналған сүзгілер, құбыршектер;
- шаңсорғыштарға арналған құбыршектер, түтіктер, қылшақтар, қондырмалар, шаңжинағыштар;
- қысқа толқынды пештерге арналған төрелкелер, істіктер, ыдыстар мен тіреуіштер;
- сүзгілер, иісті сіңіргіштер, ләмпішкелер, сөрелер, жәшіктер, тіреуіштер және тағамдарды тоназытқышта сақтауға арналған өзге сыйымдықтар;
- басқару пульстері, аккумуляторлық батареялар, қуаттандыру элементтері, сыртқы қуаттандыру блоктары және зарядтау құрылғылары;
- бұйымға қоса берілетін құжаттама.

Бұйымға мерзімді қызмет көрсету (сүзгілерді ауыстыру және т.б.) тұтынушының қалауы бойынша қосымша төлеу арқылы жүргізіледі.

**Маңызды!** Аспапта сериялық нөмірінің болмауы Өндірушіге аспапты сәйкестендіру мүмкіндігін бермейді және осы салдарынан оған қызмет көрсету мүмкіндігі болмайды. Аспапта зауыттық сәйкестендіруші маңдайшаларды алып тастауға тыйым салынады. Зауыттық маңдайшаларының зақымдалуы немесе болмауы кепілдікті міндеттемелерден бас тартудың себебі болуы мүмкін.

\* Кір жуатын/ кепіретін/ ыдыс жуатын машинаның инверторлық моторына, тоназытқыш/ мұздайтқыштың инверторлық компрессорына, кепіретін машинаның компрессорына кепілдік мерзімі - тауар Тұтынушыға берілген күннен бастап 12 жыл. Кір жуатын/кепіретін машинаның тура жетекті моторына (статор, ротор) шексіз кепілдік беріледі.

# Haier

Изготовитель: «Haier Overseas Electric Appliances Corp. Ltd.»,  
Room S401, Haier Brand building, Haier Industry park  
Hi-tech Zone, Laoshan District, Qingdao, China

Өндіруші: «Haier Overseas Electric Appliances Corp. Ltd.»,  
Рум S401, Хайер бренд билдинг, Хайер индастри парк  
Хай-тек зон, Лаошан дистрикт, Циндао, Қытай

Уполномоченная организация/ импортер:  
ООО «ХАР», 121099, город Москва, Новинский бульвар,  
дом 8, этаж 16, офис 1601.

Қазақстан Республикасындағы уәкілетті ұйым/ импорттаушы:  
«Хайер Мидл Эйжа» ЖШС, 050000, Алматы қаласы, Медеу  
ауданы, Достық даңғылы, 210 ғимарат.

Уполномоченная организация в Республике Казахстан:  
ТОО «Хайер Мидл Эйжа», 050000, город Алматы, Медеуский  
район, Проспект Достык, дом 210.

Сделано в Китае  
Қытайда жасалған

Дата изготовления  
и гарантийный срок указаны  
на этикетке устройства

Шығарылған күні және  
кепілдік мерзімі құрылғының  
заттаңбасында көрсетілген

The logo consists of the letters 'EAC' in a bold, black, sans-serif font, centered within a white square. The square is set against a dark blue background that features a subtle, repeating geometric pattern of squares and lines.