



РУКОВОДСТВО

ПО УСТАНОВКЕ СОЕДИНИТЕЛЬНОГО КОМПЛЕКТА
ДЛЯ МОНТАЖА В КОЛОННУ СТИРАЛЬНОЙ
И СУШИЛЬНОЙ МАШИНЫ

НҰСҚАУЛЫҚ

КІР ЖУУ ЖӘНЕ КЕПТІРУ МАШИНАЛАРЫН
КОЛОННА РЕТІНДЕ ОРНАТУҒА АРНАЛҒАН
ҚОСҚЫШ ЖИНАҒЫН ОРНАТУ НҰСҚАУЛЫҒЫ

МОДЕЛЬ СК-2, СКS-2, СК-4

ПОЖАЛУЙСТА, ВНИМАТЕЛЬНО ПРОЧИТАЙТЕ ДАННОЕ РУКОВОДСТВО ПЕРЕД
ИСПОЛЬЗОВАНИЕМ УСТРОЙСТВА. СОХРАНИТЕ ЕГО ДЛЯ ДАЛЬНЕЙШЕГО ИСПОЛЬЗОВАНИЯ. /
ҚҰРЫЛҒЫНЫ ПАЙДАЛАНУ АЛДЫНДА ОСЫ НҰСҚАУЛЫҚТЫ МҰҚИЯТ ОҚЫҢЫЗ. ОНЫ БОЛАШАҚТА
ПАЙДАЛАНУ ҮШІН САҚТАҢЫЗ.

УСТАНОВКА СОЕДИНИТЕЛЬНОГО КОМПЛЕКТА ДЛЯ МОНТАЖА В КОЛОННУ

СОЕДИНИТЕЛЬНЫЙ КОМПЛЕКТ

Перед установкой

- Необходимо проверить изделие, чтобы убедиться в отсутствии повреждений. В случае обнаружения повреждений следует сообщить о них продавцу / уполномоченному на принятие претензий лицу.
- Перед установкой внимательно ознакомьтесь с руководством по установке и строго следуйте ему.
- С помощью руководства по установке проверьте, что стиральная машина правильно установлена и выровнена.

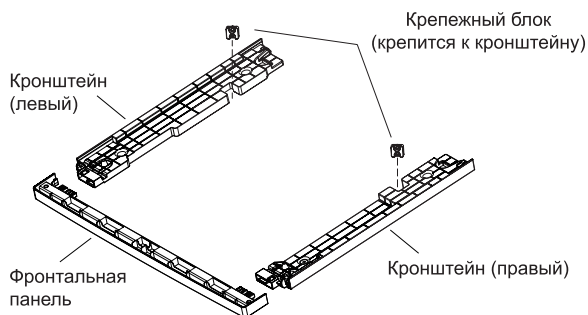


ВНИМАНИЕ!

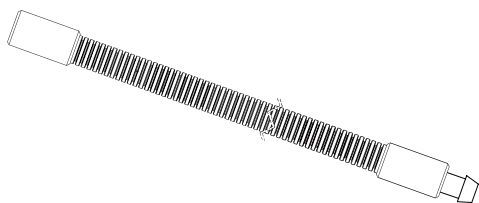
- Данный соединительный комплект предназначен исключительно для установки в колонну сушильной и стиральной машин для безопасной эксплуатации. Не используйте его со стиральной машиной любого другого бренда или модели.
- На рисунке приведено схематическое изображение изделия. Руководствуйтесь реальными параметрами фактически приобретенного изделия.

Детали в комплекте

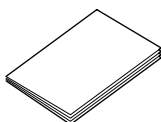
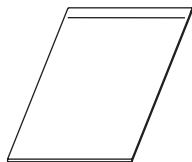
СОЕДИНИТЕЛЬНЫЙ КОМПЛЕКТ В СБОРЕ



УДЛИНИТЕЛЬНАЯ СЛИВНАЯ ТРУБА + СОЕДИНИТЕЛЬ



ПАКЕТ



Руководство

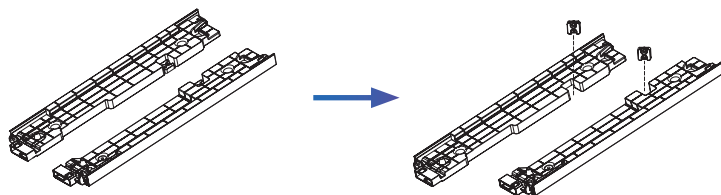


Самонарезающие
винты (8)

Установка сушильной машины в колонну

1

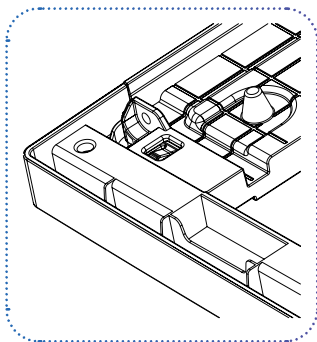
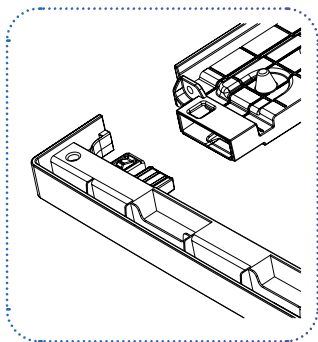
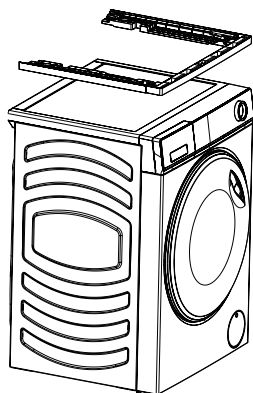
Кронштейн для установки в колонну необходимо извлечь из верхней упаковки и снять крепежные блоки с левой и правой сторон кронштейна (для выполнения этапа 7) как показано на рисунке.



2

Соберите левую и правую стороны кронштейна для установки в колонну и фронтальную панель и убедитесь, что позиционирующие пластины (карты) фронтальной панели полностью вставлены в отверстия позиционирования на левом и правом передних концах кронштейна.

Способ установки указан на рисунке.

**3**

После защелкивания пластин разместите изделие на поверхности стиральной машины. Выровняйте левую и правую стороны опоры для установки в колонну по левой и правой сторонам стиральной машины, соответственно.

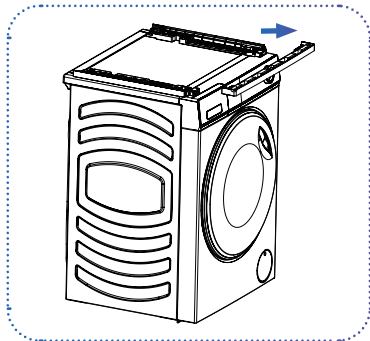
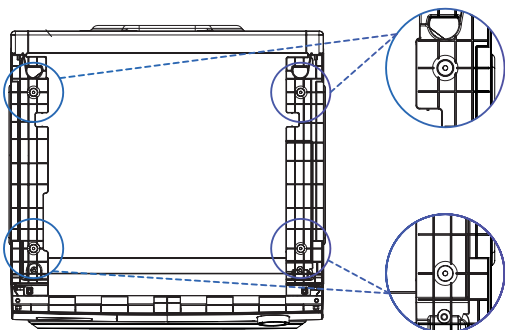
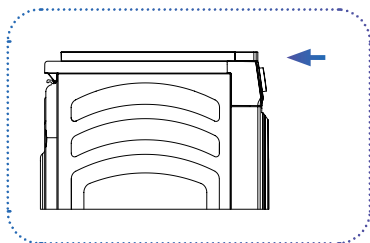
Переднюю дугу фронтальной панели необходимо выровнять относительно панели управления стиральной машины.

С помощью прилагаемых 4 винтов прикрутите кронштейны к поверхности стиральной машины.

После закрепления кронштейнов фронтальной панели следует для установки в колонну снять и отложить в сторону. См. рисунок.

ПРИМЕЧАНИЕ!

Не следует чрезмерно затягивать винт. Винт затягивается вручную.

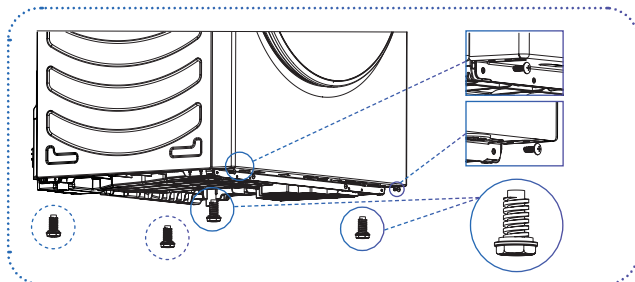


4

Снимите все регулировочные ножки сушильной машины (две или четыре) и сохраните их для последующего использования.

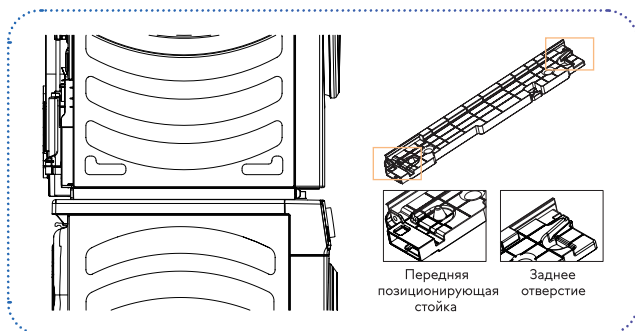
Регулировочные ножки необходимы, когда стиральная и сушильная машины устанавливаются рядом друг с другом.

Снимите винты с двух нижних точек передней пластины и отложите их в сторону. См. рисунок.

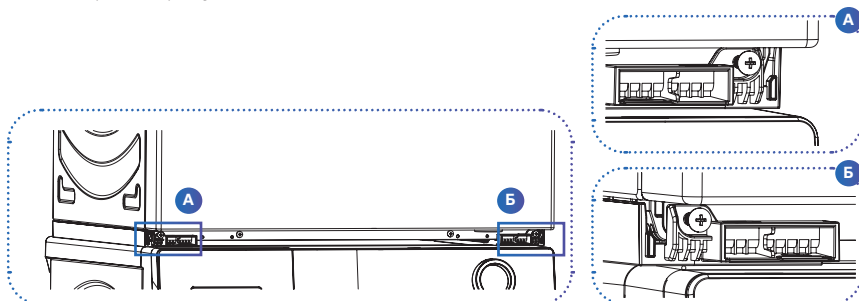
**5**

Сушильную машину необходимо установить на опору как показано на рисунке.

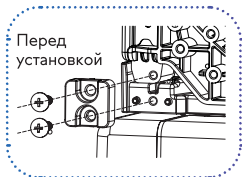
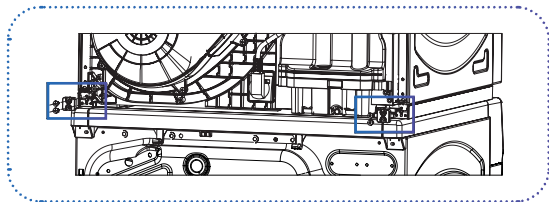
Передние ножки сушильной машины вставляются в левую и правую передние стойки опоры, а задние ножки сушильной машины вставляются в левое и правое заднее отверстие опоры.

**6**

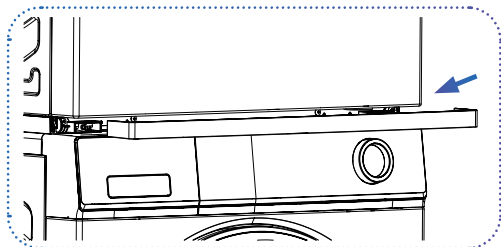
С помощью винтов, извлеченных на этапе 4, закрепите нижнюю часть передней пластины на опоре. См. рисунок.



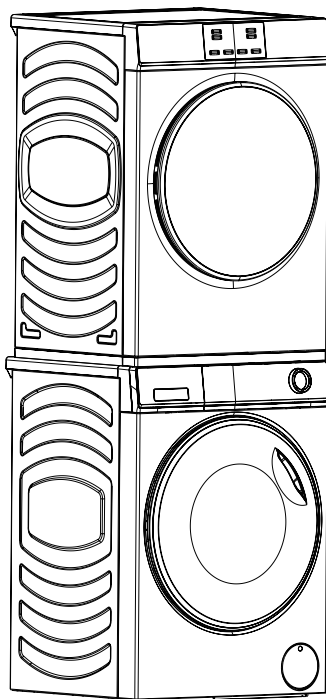
- 7** Прикрепите два крепежных блока, снятых на этапе 1, к нижней задней стороне сушильной машины и опоры.



- 8** Установите обратно фронтальную панель кронштейна для установки в колонну, снятую на этапе 3. После этого установка кронштейна будет завершена. Если длина сливной трубы сушильной машины недостаточна, прикрепите к ней удлинительную трубу с помощью прилагаемого соединителя.



Модель	Размеры (Ш*Г*В), мм	Размеры в упаковке (Ш*Г*В), мм	Масса нетто, кг	Масса брутто, кг
СК-2	595*618*26	625*140*104	0.8	1.07
СКС-2	595*618*26	625*140*104	0.8	1.07
СК-4	595*599*26	625*140*104	0.76	1.03



СЛУЖБА ПОДДЕРЖКИ КЛИЕНТОВ

Мы рекомендуем обращаться в службу поддержки клиентов компании, а также использовать оригинальные запасные части. Если у вас возникли проблемы с вашей бытовой техникой, пожалуйста, обратитесь:

— к вашему официальному дилеру или

— в информационный центр Haier:

8-800-250-43-05 (РФ),

8-10-800-2000-17-06 (РБ),

— на сайт <https://haieronline.ru>, где вы можете оставить заявку на обслуживание.

Обращаясь в Авторизованный сервисный центр Haier, пожалуйста, подготовьте следующую информацию, которую вы можете найти в чеке:

Модель _____

Серийный номер _____

Дата продажи _____

Также, пожалуйста, проверьте наличие гарантии и документов о продаже.

В настоящий документ могут быть внесены изменения без предварительного уведомления.

Производитель оставляет за собой право вносить изменения в конструкцию и комплектацию изделия без дополнительного уведомления.

Перевозить и хранить продукт необходимо в заводской упаковке, согласно указанным на ней манипуляционным знакам.

При погрузке, разгрузке и транспортировке соблюдайте осторожность.

Транспорт и хранилища должны обеспечивать защиту продукта от атмосферных осадков и механических повреждений.

Гарантийный срок на изделие составляет 12 месяцев от даты покупки.

Срок службы: 12 месяцев.

Дата изготовления указана на упаковке.

Сделано в Китае.

БАҒАНАҒА МОНТАЖДАУ ҮШІН БАЙЛАНЫСТЫРҒЫШ ЖИЫНТЫҚТЫ ОРНАТУ

БАЙЛАНЫСТЫРҒЫШ ЖИЫНТЫҚ

Орнату алдында

- Бүлінулердің жоқтығына көз жеткізу үшін бұйымды тексеріп алу қажет. Бүліну анықталған жағдайда ол туралы сатушыға / наразылықтарды қабылдауға уәкілетті тұлғаға хабарлау керек.
- Орнату алдында орнату жөніндегі нұсқаулықпен мұқият танысып алыңыз және оны қатаң орындаңыз.
- Орнату жөніндегі нұсқаулықтың көмегімен кір жуғыш машинаның дұрыс орнатылғанын және тураланғанын тексеріңіз.

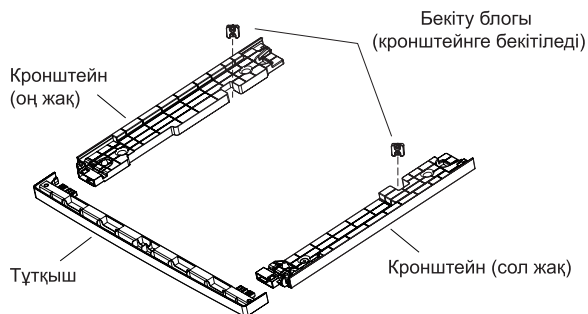


НАЗАР АУДАРЫҢЫЗ!

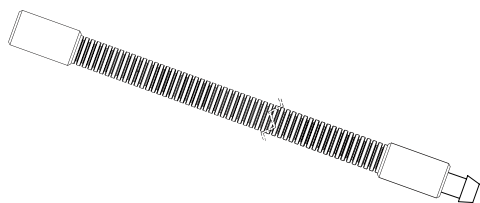
- Осы байланыстырғыш жиынтық қауіпсіз пайдалану үшін тек қана кептіргіш және кір жуғыш машиналардың бағанасына орнатуға арналған. Оны кез келген басқа брендтің немесе типтің кір жуғыш машинасымен пайдаланбаңыз.
- Суретте бұйымның схемалық кескіні келтірілген. Нақты сатып алынған бұйымның нақты параметрлерін басшылыққа алыңыз.

Жиынтықтағы бөлшектер

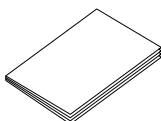
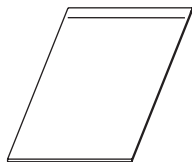
ЖИНАЛҒАН БАЙЛАНЫСТЫРҒЫШ ЖИЫНТЫҚ



ҰЗАРТҚЫШ АҒЫЗҒЫШ ҚҰБЫР + ҚОСҚЫШ



ПАКЕТ



Нұсқаулық

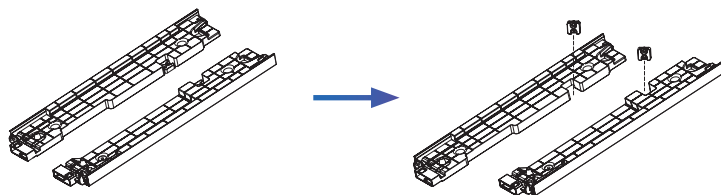


Өздігінен кесетін
бұрамалар (8)

Кептіргіш машинаны бағанаға орнату

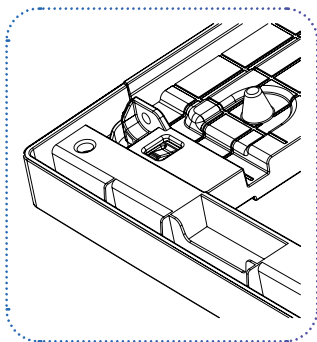
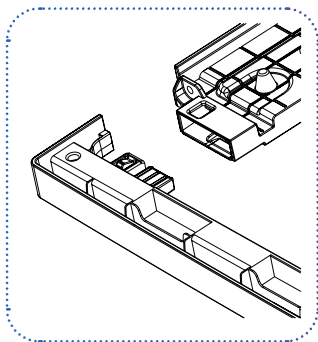
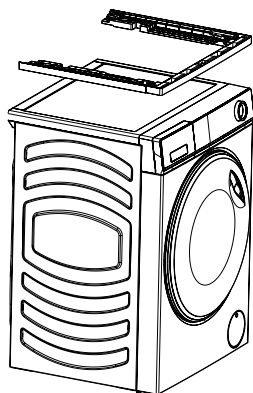
1

Суретте көрсетілгендей 7-кезеңді орындау үшін, бағанаға орнатуға арналған кронштейнді жоғарғы қаптамадан шығарып, кронштейннің сол және оң жақтарынан бекіту блогын алу керек.



2

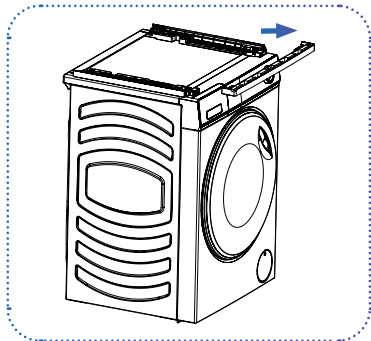
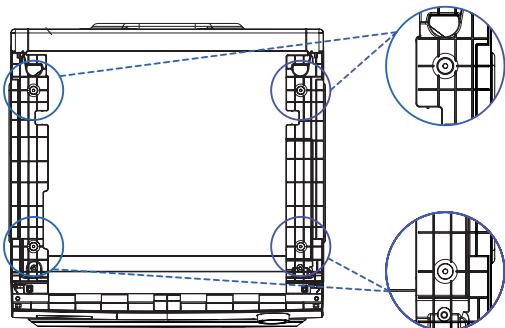
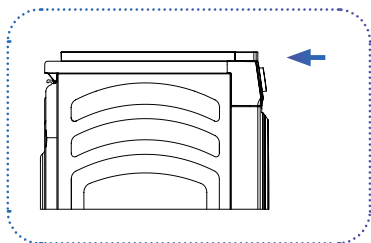
Бағанаға және тұтқышқа орнату үшін кронштейннің сол және оң жақтарын жинаңыз және тұтқыштың тұрғыландырушы тілімшелері (карталары) кронштейннің сол және оң алдыңғы ұштарындағы тұрғыландыру тесіктеріне толығымен салынғанына көз жеткізіңіз. Картаны жүктеу тәсілі суретте көрсетілген.

**3**

Тілімшелер шерт етіп салынғаннан кейін бұйымды кір жуғыш машинаның бетіне орналастырыңыз. Бағанаға орнатуға арналған тіректің сол және оң жақтары кір жуғыш машинаның тиісінше сол және оң жақтары бойынша туралаңыз. Тұтқыштың алдыңғы доғасын кір жуғыш машинаның басты басқару панелінің доғасына қатысты туралау қажет. Қоса беріліп тұрған 4 бұраманың көмегімен бағанаға орнатуға арналған кронштейнді кір жуғыш машинаның бетіне бұрап бекітіңіз. Бекіткеннен кейін тұтқышты шешіп алып, басқа жаққа қою қажет. Суретті қараңыз.

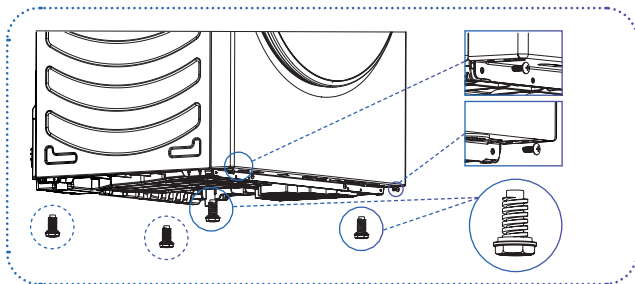
**Ескерту!**

Бұраманы тым қатты тартпау керек. Бұрама қолмен тартылады.

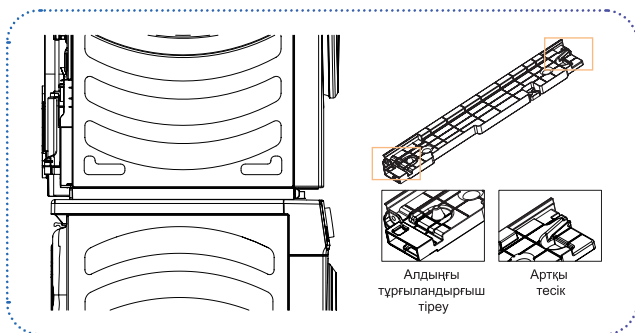


4

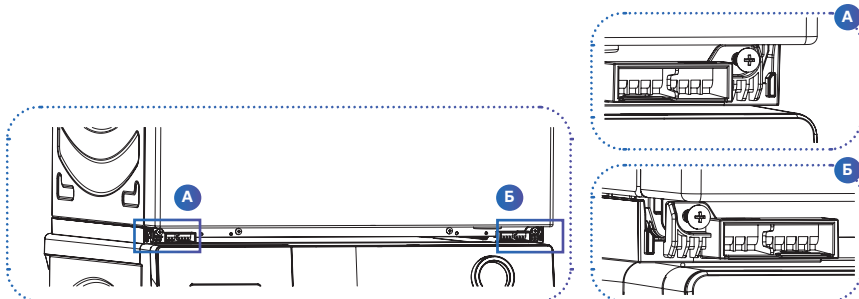
Кептіргіш машинаның барлық реттеу аяқтарын (екі немесе төрт) шешіп алыңыз және оларды кейінен пайдалану үшін сақтап қойыңыз. Реттеу аяқтары кір жуғыш және кептіргіш машина сол және оң жақтан орнатылатын кезде пайдаланылады. Алдыңғы тілімшенің екі төменгі нүктесінен бұрамаларды шешіп алыңыз және оларды бір жаққа қоя тұрыңыз. Суретті қараңыз.

**5**

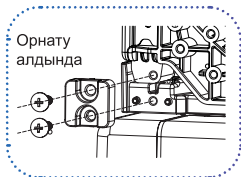
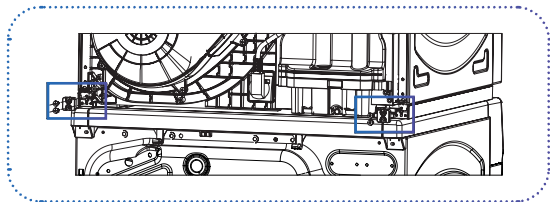
Кептіргіш машинаны суретте көрсетілгендей бағанаға орнатуға арналған тірекке орнату қажет. Кептіргіштің алдыңғы аяқтары сол және оң алдыңғы тірек тіректеріне, ал кептіргіштің артқы аяқтары сол және оң артқы тірек тесіктеріне салынған.

**6**

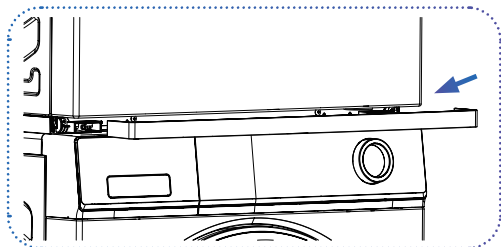
4-кезеңде шығарылған бұрамалар көмегімен алдыңғы тілімшенің төменгі бөлігін бағанаға орнатуға арналған тірекке бекітіңіз. Суретті қараңыз.



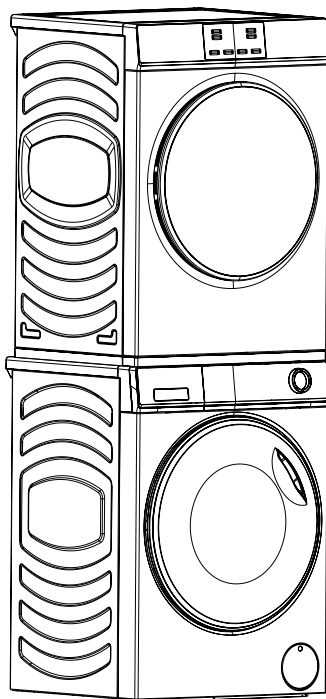
7 1-кезеңде алынған екі бекіту блогын кептіргіш машинаның және бағанаға орнатуға арналған тіректің төменгі жақтарына бұрамалар көмегімен бекітіңіз.



8 3-кезеңде алынған бағанаға орнатуға арналған кронштейннің тұтқышын орнына орнатыңыз. Осыдан кейін кронштейнді орнату аяқталады. Егер кептіргіш машинаның ағызғыш құбырының ұзындығы жеткіліксіз болса, қоса беріліп тұрған қосқыштың өмегімен оған ұзартқыш құбырды бекітіңіз.



Моделі	Өлшемдері (Б*Е*Т), мм	Қаптамадағы өлшемдері (Б*Е*Т), мм	Таза салмағы, кг	Жалпы салмағы, кг
СК-2	595*618*26	625*140*104	0.8	1.07
СКС-2	595*618*26	625*140*104	0.8	1.07
СК-4	595*599*26	625*140*104	0.76	1.03



КЛИЕНТТЕРДІ ҚОЛДАУ ҚЫЗМЕТІ

Біз компанияның тұтынушыларды қолдау қызметіне жүгінуді, сондай-ақ түпнұсқа қосалқы бөлшектерді пайдалануды ұсынамыз. Егер сіздің тұрмыстық техникаңызда ақаулар пайда болса, өтінеміз, келесі мекенжайларға хабарласыңыз:

— ресми дилеріңізге немесе

— Haier ақпараттық орталығына:

8-800-070-01-29,

— <https://haieronline.kz/> сайтына, онда сіз қызмет көрсетуге өтініш қалдыра аласыз.

Haier уәкілетті сервис орталығына жүгінгенде, өтінеміз, чекте табуға болатын келесі ақпаратты дайындаңыз:

Үлгісі _____

Сериялық нөмірі _____

Сатылған күні _____

Сондай-ақ, кепілдік пен сату құжаттарының бар-жоғын тексеріңіз.

Осы құжатқа алдын ала ескертусіз өзгерістер енгізілуі мүмкін.

Өндіруші өнімнің дизайны мен жинақталымына қосымша ескертусіз өзгерістер енгізу құқығын өзіне қалдырады.

Өнімді тасымалдау және сақтау зауыттық қаптамада, оның үстіндегі манипуляциялық белгілерге сәйкес жүзеге асырылуы тиіс.

Тиеу, түсіру және тасымалдау кезінде сақ болыңыз.

Көлік және қоймалар өнімді атмосфералық жауын-шашыннан және механикалық зақымданудан қорғауды қамтамасыз етуі керек.

Өнімнің кепілдік мерзімі сатып алынған күннен бастап 12 айды құрайды.

Қызмет мерзімі: 12 ай.

Өндірілген күні қаптамада көрсетілген.

Қытайда жасалған.

Haier

RU

Изготовитель:

«Haier Overseas Electric Appliances Corp. Ltd.», Room S401, Haier Brand building, Haier Industry park Hi-tech Zone, Laoshan District, Qingdao, China

Уполномоченная организация

/ импортер:

ООО «ХАР», 121099, город Москва, Новинский бульвар, дом 8, этаж 16, офис 1601.

Уполномоченная организация в Республике Казахстан:

ТОО «Хайер Мидл Эйжа», 050000, город Алматы, Медеуский район, Проспект Достық, дом 210.

Сделано в Китае

KZ

Өндіруші:

«Haier Overseas Electric Appliances Corp. Ltd.», Рум S401, Хайер бренд билдин г, Хайер индастри парк Хай-тек зон, Лаошан дистрикт, Циндао, Қытай

Қазақстан Республикасындағы уәкілетті ұйым/ импорттаушы:

«Хайер Мидл Эйжа» ЖШС, 050000, Алм аты қаласы, Медеу ауданы, Достық даңғылы, 210 ғимарат.

Қытайда жасалған