



Electrolux



electrolux.com/register



EW6F1481E

HR Upute za uporabu | **Perilica rublja**



Dobro došli u Electrolux! Hvala vam što ste odabrali naš uređaj.



Dobit ćete savjete o korištenju, rješavanju problema, brošure i informacije o servisu i popravcima:

www.electrolux.com/support

Zadržava se pravo na izmjene.

SADRŽAJ

1. SIGURNOSNE INFORMACIJE.....	2
2. SIGURNOSNE UPUTE.....	4
3. OPIS PROIZVODA.....	6
4. TEHNIČKI PODACI.....	7
5. POSTAVLJANJE.....	7
6. PRIBOR.....	11
7. UPRAVLJAČKA PLOČA.....	11
8. BROJČANIK I TIPKE.....	13
9. PROGRAMI.....	14
10. POSTAVKE.....	18
11. PRIJE PRVE UPOTREBE.....	19
12. SVAKODNEVNA UPORABA.....	20
13. SAVJETI.....	24
14. ODRŽAVANJE I ČIŠĆENJE.....	26
15. RJEŠAVANJE PROBLEMA.....	31
16. VRIJEDNOST POTROŠNJE.....	33
17. BRZI VODIČ	35
18. BRIGA ZA OKOLIŠ.....	36

1. ⚠ SIGURNOSNE INFORMACIJE



Prije početka postavljanja i korištenja ovog uređaja pažljivo pročitajte isporučene upute.

Proizvođač nije odgovoran za bilo kakve ozljede ili oštećenje koji su rezultat neispravne ugradnje ili uporabe. Upute uvijek držite na sigurnom i pristupačnom mjestu za buduću uporabu.

1.1 Sigurnost djece i osjetljivih osoba

- Ovaj uređaj mogu koristiti djeca u dobi od 8 godina i starija te osobe smanjenih tjelesnih, osjetilnih ili mentalnih mogućnosti ili osobe koje ne raspolažu iskustvom ili znanjem ako su pod nadzorom osobe odgovorne za njihovu

sigurnost i rade po uputama koje se odnose na sigurno korištenje uređaja te razumiju uključene opasnosti.

- Djeca dobi između 3 i 8 godina i osobe s vrlo teškim i složenim invaliditetom moraju se držati podalje od uređaja, osim ako su pod stalnim nadzorom.
- Djecu mlađu od 3 godine treba držati podalje od uređaja, osim ako su pod stalnim nadzorom.
- Djeca bi trebala biti pod nadzorom kako bi se osiguralo da se ne igraju s uređajem.
- Ambalažu držite podalje od djece i zbrinite je na odgovarajući način.
- Držite deterdžente izvan dohvata djece.
- Držite djecu i kućne ljubimce podalje od uređaja kad su vrata otvorena.
- Ako uređaj ima funkciju roditeljske zaštite, mora se aktivirati.
- Bez nadzora djeca ne smiju obavljati čišćenje uređaja i korisničko održavanje.

1.2 Opća sigurnost

- Ovaj je uređaj namijenjen samo za pranje i sušenje rublja za kućanstvo koje se može prati i sušiti u perilici.
- Ovaj je uređaj namijenjen za pojedinačnu uporabu u domaćinstvu u zatvorenom prostoru.
- Ovaj uređaj može se koristiti u uredima, hotelskim sobama, sobama za goste s doručkom, seoskim kućama za goste i drugim sličnim smještajem u kojima takva uporaba ne prelazi (prosječnu) razinu uporabe u domaćinstvu.
- Ne mijenjajte specifikacije ovog uređaja.
- Maksimalna napunjenost uređaja je 8 kg. Ne prekoračujte maksimalnu napunjenost za svaki program (pogledajte poglavlje "Programi").
- Radni tlak vode na mjestu ulaska vode s izlaznog priključka mora biti između 0,5 bara (0,05 MPa) i 10 bara (1.0 MPa).
- Ventilacijski otvor u podnožju ne smije biti prekriven tepihom, prostirkom ili bilo kojom podnom oblogom.

- Uređaj mora biti priključen na vodovod pomoću novih isporučenih kompleta crijeva ili drugih novih kompleta crijeva isporučenih od strane ovlaštenog servisnog centra.
- Stari kompleti crijeva ne smiju se ponovno koristiti.
- Ako je mrežni kabel za napajanje oštećen, mora ga zamijeniti proizvođač, ovlašteni servisni centar ili kvalificirane osobe kako bi se izbjegao strujni udar.
- Prije svakog postupka održavanja, isključite uređaj i iskopčajte utikač iz utičnice.
- Za čišćenje uređaja nemojte koristiti raspršivače s vodom pod visokim tlakom i/ili paru.
- Očistite uređaj vlažnom krpom. Koristite samo neutralne deterdžente. Nikada ne koristite abrazivna sredstva, abrazivne spužvice za ribanje, otapala ili metalne predmete.

2. SIGURNOSNE UPUTE

2.1 Postavljanje



Ugradnja mora biti u skladu s odgovarajućim nacionalnim propisima.

- Uklonite sve ambalaže i transportne vijke, uključujući gumeni umetak s plastičnim odstojnikom.
- Transportne vijke čuvajte na sigurnom mjestu. Ako ćete uređaj u budućnosti premještati, morat ćete ih ponovno pričvrstiti kako biste blokirali bubanj i spriječili unutarnje oštećivanje.
- Prilikom pomicanja uređaja uvijek budite pažljivi jer je uređaj težak. Uvijek nosite zaštitne rukavice i zatvorenu obuću.
- Slijedite upute za postavljanje isporučene s uređajem.
- Ne postavljajte i ne koristite oštećeni uređaj.
- Uređaj ne postavljajte ili ne upotrebljavajte na mjestima gdje temperatura može biti niža od 0 °C ili gdje je izložen vremenskim utjecajima.
- Površina na podu na koju će se postaviti uređaj mora biti ravna, stabilna, otporna na toplinu i čista.

- Provjerite cirkulira li zrak između uređaja i poda.
- Nakon što se uređaj postavi u konačan položaj, libelom provjerite je li uređaj ispravno niveliran. Ako nije, podesite nožice.
- Uređaj ne postavljajte izravno iznad podnog odvoda.
- Ne prskajte vodom po uređaju i ne izlažite ga pretjeranoj vlazi.
- Uređaj ne postavljajte na mjesta gdje se vrata uređaja ne mogu potpuno otvoriti.
- Ispod uređaja ne stavljajte zatvoreni spremnik za prikupljanje vode koja možda curi. Kontaktirajte ovlašteni servisni centar kako biste provjerili koji se pribor može upotrijebiti.

2.2 Električni priključak



UPOZORENJE!

Rizik od požara i strujnog udara.

- UPOZORENJE: Ovaj je uređaj dizajniran za ugradnju / spajanje na priključak za uzemljenje u zgradi.
- Uvijek koristite pravilno montiranu utičnicu sa zaštitom od strujnog udara.

- Provjerite jesu li parametri na natpisnoj pločici kompatibilni s električnim vrijednostima mrežnog napajanja.
- Ne koristite adaptere s više utičnica i produžne kabele.
- Pazite da ne oštetite utikač i kabel napajanja. Ako je potrebno zamijeniti električni kabel, to mora izvršiti ovlašteni servisni centar.
- Utikač kabela napajanja uključite u utičnicu tek po završetku postavljanja. Provjerite postoji li nakon montaže pristup utikaču.
- Kabel napajanja ili utikač ne dodirujte vlažnim rukama.
- Ne povlačite kabel napajanja kako biste izvukli utikač iz utičnice. Uvijek uhvatite i povucite utikač.

2.3 Priključak vode

- Ulazna voda ne smije prelaziti 25 °C.
- Ne oštećujte crijeva za vodu.
- Prije spajanja na nove cijevi, cijevi koje se nisu koristile dulje vrijeme, gdje su izvedeni popravci ili su ugrađeni novi uređaji (vodomjeri itd.), pustite da voda teče dok ne postane čista i bistra.
- Uvjerite se da nema vidljivih curenje vode tijekom i nakon prve uporabe uređaja.
- Nemojte koristiti produžno crijevo ako je ulazno crijevo prekratko. Kontaktirajte ovlašteni servisni centar za zamjenu crijeva za dovod.
- Kad raspakirate uređaj, moguće je da voda poteče iz crijeva za odvod. To je zato jer se uređaj u tvornici testira uz uporabu vode.
- Crijevo za odvod možete produžiti na najviše 400 cm. Kontaktirajte ovlašteni servisni centar za drugo crijevo za odvod i prođetak.
- Provjerite postoji li pristup slavini nakon postavljanja.

2.4 Upotreba



UPOZORENJE!

Opasnost od ozljeda, električnog udara, požara, opeklina ili oštećenja uređaja.

- Slijedite sigurnosne upute na ambalaži deterđenta.

- Ne stavljajte zapaljive proizvode ili mokre predmete sa zapaljivim proizvodima u uređaj, blizu uređaja ili na uređaj.
- Ne perite tkanine jako zaprljane uljem, mašću ili drugim masnoćama. To može oštetiti gumene dijelove perilice rublja. Takve tkanine prethodno operite prije stavljanje u perilicu rublja.
- Ne dodirujte staklena vrata tijekom rada programa. Staklo može postati vruće.
- Obavezno uklonite sve metalne predmete iz rublja.

2.5 Servis

- Za popravak uređaja obratite se ovlaštenom servisnom centru. Koristite samo originalne rezervne dijelove.
- Imajte na umu da samostalni ili neprofesionalni popravak može imati sigurnosne posljedice i može poništiti jamstvo.
- Sljedeći rezervni dijelovi bit će dostupni 10 godina nakon ukidanja modela: motor i četkice motora, prijenos između motora i bubnja, crpke, amortizeri i opruge, bubanj, remenica bubnja i povezani kuglični ležajevi, grijači i grijači elementi, uključujući toplinske pumpe, cijevi i slična oprema, uključujući crijeva, ventile, filtre i aquastop sustav, tiskane pločice, elektroničke zaslone, tlačne sklopke, termostate i senzore, softver i firmware, uključujući softver za resetiranje, vrata, šarke i brtve, ostale brtve, sklop za zaključavanje vrata, plastične periferne jedinice kao što su spremnici deterđentata. Trajanje u vašoj zemlji može biti dulje. Za više informacija posjetite našu internetsku stranicu.
- Imajte na umu da su neki od tih rezervnih dijelova dostupni samo profesionalnim serviserima i da nisu svi rezervni dijelovi relevantni za sve modele.
- Što se tiče žarulje(a) unutar ovog proizvoda i rezervnih žarulja koje se prodaju zasebno: Ove žarulje namijenjene su da izdrže ekstremne fizičke uvjete u kućanskim uređajima, poput temperature, vibracija, vlage ili namijenjene su signalizaciji informacija o radnom stanju uređaja. Nisu namijenjene za druge primjene i nisu pogodne za osvjjetljenje u kućanstvu.

2.6 Odlaganje

⚠ UPOZORENJE!

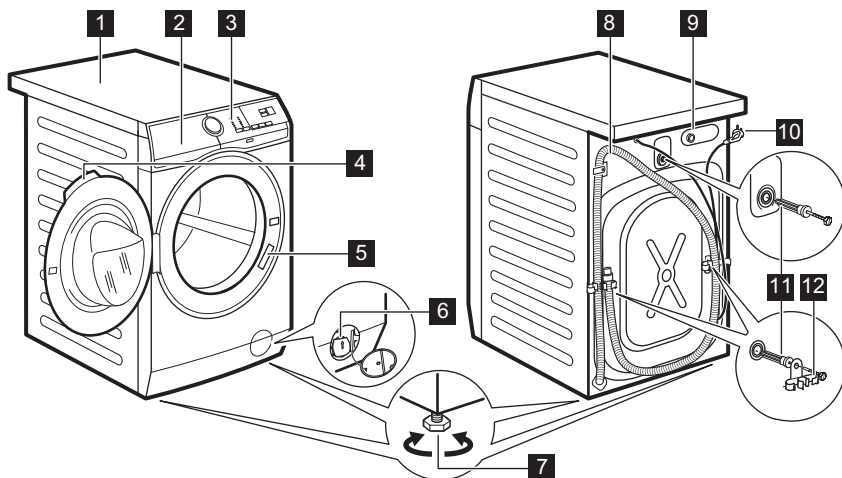
Opasnost od ozljeda ili gušenja.

- Iskopčajte uređaj iz električne iz vodovodne mreže.
- Odrežite električni kabel za napajanje u blizini uređaja i bacite ga.

- Uklonite bravu na vratima kako biste spriječili zatvaranje djece ili kućnih ljubimaca u bubnju.
- Uređaj odložite u otpad u skladu s lokalnim propisima za odlaganje električne i elektroničke opreme (WEEE).

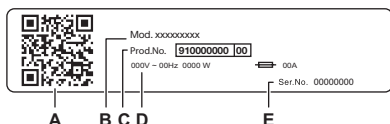
3. OPIS PROIZVODA

3.1 Pregled uređaja



- 1** Radna ploča
- 2** Spremnik za deterdžent
- 3** Upravljačka ploča
- 4** Ručica na vratima
- 5** Natpisna pločica
- 6** Filtar odvodne pumpe
- 7** Nožica za niveliranje uređaja




- 8** Odvodno crijevo
- 9** Priklučak dovodnog crijeva
- 10** Kabel za napajanje
- 11** Transportni vijci
- 12** Nosač crijeva



Na natpisnoj pločici stoji:

- A. QR kod
- B. Naziv modela
- C. Broj proizvoda
- D. Električne klase
- E. Serijski broj

Skenirajte **QR kod** na uređaju kako biste registrirali svoj proizvod i iskoristili ga na najbolji mogući način.

-  - Pristup pojedinostima vašeg uređaja, dokumentaciji i artiklima o načinu korištenja najboljih značajki (Korisnički priručnik također je dostupan na electrolux.com/manuals)
-  - Pronađite savjete o korištenju, rješavanju problema, informacije o servisu i popravcima (također dostupne na electrolux.com/support)
-  - Kupite pribor, potrošni materijal i originalne rezervne dijelove za vaš uređaj (također dostupno na electrolux.com/shop)

4. TEHNIČKI PODACI

Dimenzije	Širina / Visina / Ukupna dubina	59,6 cm /84,7 cm /57,6 cm
Električni priključak	Napon	230 V
	Ukupna snaga	1900 W
	Osigurač	10 A
	Frekvencija	50 Hz
Razina zaštite od prodora krutih čestica i vlage osigurana je zaštitnim poklopcem, osim ako niskonaponska oprema nema zaštitu od vlage		IPX4
Tlak dovoda vode	Najniže	0,5 bara (0,05 MPa)
	Maksimalno	10 bara (1,0 MPa)
Dovod vode ¹⁾		Hladna voda
Maksimalno punjenje	Pamuk	8 kg
Brzina centrifuge	Maksimalna brzina centrifuge	1351 o/min

1) Crijevo za dovod vode spojite na slavinu s 3/4" navojem.

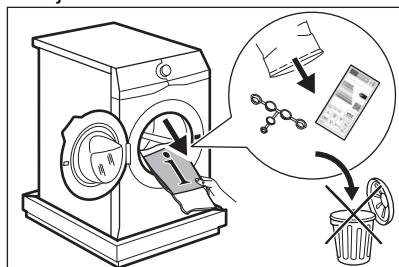
5. POSTAVLJANJE

UPOZORENJE!

Pogledajte poglavlja sa sigurnosnim uputama.

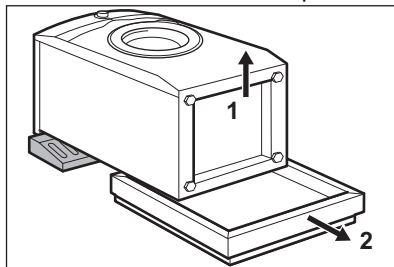
5.1 Raspakiranje

1. Otvorite vrata. Uklonite sve predmete iz bubnja.



Pribor isporučen s uređajem može se razlikovati ovisno o modelu.

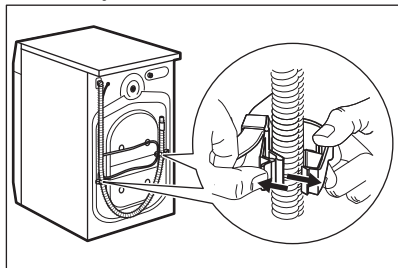
2. Stavite element pakiranja na pod iza uređaja i pažljivo ga položite na stražnju stranu. Skinite zaštitu od stiropora sa dna.



⚠ OPREZ!

Ne spuštajte perilicu rublja na prednju stranu.

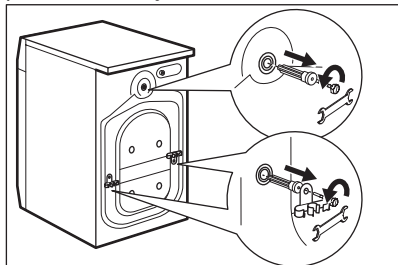
3. Vratite uređaj u uspravan položaj. Skinite kabel napajanja i crijevo za odvod s držača crijeva.



⚠ UPOZORENJE!

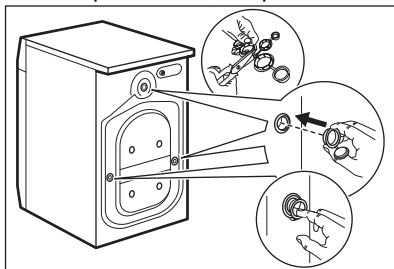
Moguće je da voda poteče iz crijeva za odvod. To je zato što je perilica rublja testirana u tvornici.

4. Izvadite tri vijka za prijevoz i izvucite plastične odstojnike.



Preporučujemo da ambalažu i transportne vijke sačuvate u slučaju prijevoza uređaja.

5. Stavite plastične čepove, koji se nalaze u vrećici s priručnikom, u rupe.



5.2 Informacije za instalaciju

Policioniranje i izravnavanje

Uređaj podesite na ispravan način kako biste spriječili vibracije, buku i pomicanje uređaja tijekom rada.

1. Ugradite aparat na ravni tvrdi pod. Uređaj mora biti stabilan i pravilno niveliran. Pazite da uređaj ne dodiruje zid ili druge jedinice i pobrinite se da ispod uređaja cirkulira zrak.
2. Otpustite ili zategnite nožice da biste podesili razinu. Sve nožice moraju čvrsto ležati na podu.

⚠ UPOZORENJE!

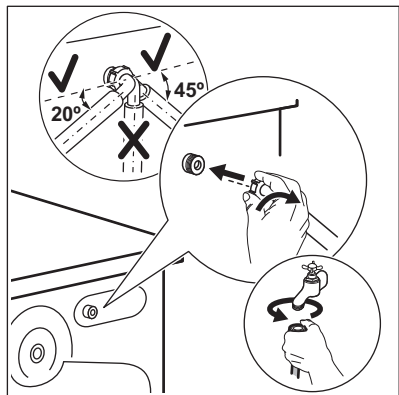
Ne stavljajte karton, drvo ili ekvivalentne materijale ispod nožica uređaja kako biste podesili razinu.

Ulazno crijevo

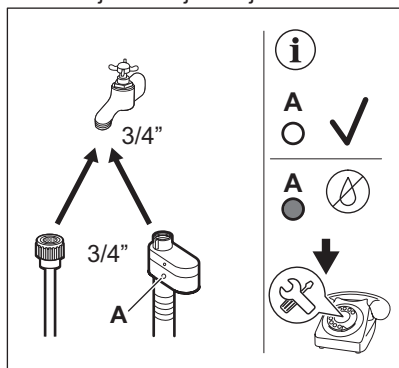
⚠ OPREZ!

Provjerite da crijeva nisu oštećena i da nema curenja na spojevima. Nemojte koristiti produžno crijevo ako je ulazno crijevo prekratko. Kontaktirajte servisni centar za informacije o zamjeni dovodnog crijeva.

1. Crijevo za dovod vode priključite na stražnju stranu uređaja, ako je potrebno. Obično je već instalirano u tvornici.



2. Namjestite ga prema lijevo ili desno, ovisno o položaju slavine za vodu. Uvjerite se da crijevo za dovod nije u okomitom položaju.
3. Ako je potrebno, otpustite maticu kako bi sjela u ispravan položaj.
4. Spojite crijevo za dovod vode na slavinu hladne vode s navojem od 3/4".
5. Neki modeli mogu imati dovodno crijevo s uređajem za zaustavljanje vode. To sprječava bilo kakva curenje vode iz crijeva zbog prirodnog starenja. Odjeljak u prozorčiću pokazuje ovu grešku **A**. Ako se to dogodi, zatvorite slavinu i kontaktirajte ovlaštenu servisnu centar za informacije o zamjeni crijeva.



⚠ UPOZORENJE!

Ulazna voda ne smije prelaziti 25 °C.

Odvodnja vode

Odvodno crijevo treba biti na visini ne manjoj od 60 cm i ne većoj od 100 cm.



Odvodno crijevo možete produžiti na najviše 400 cm. Kontaktirajte ovlaštenu servisnu centar za kupnju drugog odvodnog crijeva i produžetka.

Provjerite da se crijevo za odvod vode nalazi na povišenom dijelu kako bi se spriječilo da ostaci hrane iz sudopera ulaze u uređaj.

Spojite odvodno crijevo na sifon i pričvrstite ga obujmicom. Provjerite da se crijevo za odvod vode nalazi na povišenom dijelu kako bi se spriječilo da ostaci hrane iz sudopera ulaze u uređaj.

Namjestite crijevo izravno na ugrađenu cijev za ispuštanje u zidu prostorije i pritegnite stezaljkom.

Bez plastične vodilice crijeva, na sifon sudopera - Stavite odvodno crijevo u otvor i zategnite ga stezaljkom.

Odvodno crijevo može se saviti u obliku slova U i postaviti oko plastične vodilice. Na rubu sudopera - Pričvrstite vodilicu na slavinu ili na zid.



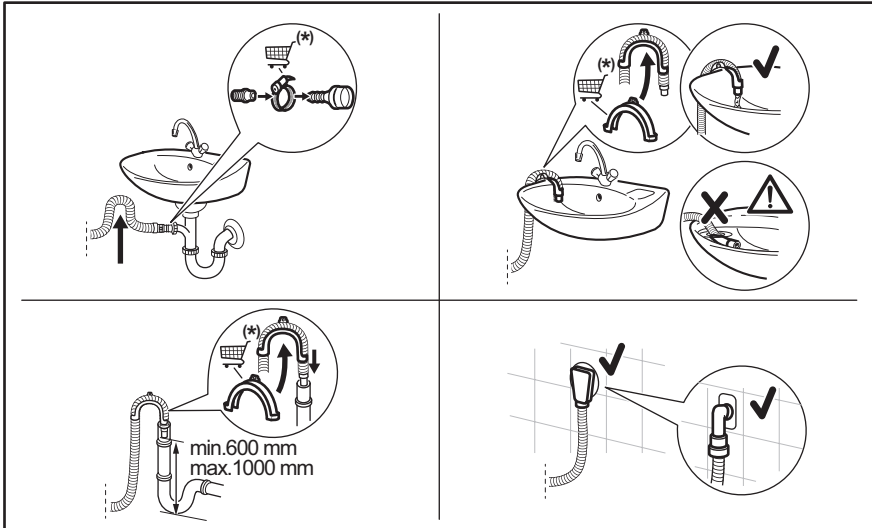
Provjerite da se plastična vodilica ne može pomakati kada uređaj ispušta vodu, a kraj odvodnog crijeva nije uronjen u vodu. Može doći do povrata prljave vode u uređaj. Dodatnu opremu kupujte kod ovlaštenog dobavljača.

Na cijev vertikale s otvorom za odvod - Umetnite odvodno crijevo izravno u odvodnu cijev ili cijev vertikale



Kraj odvodne cijevi se treba stalno ventilirati, tj. unutrašnji promjer odvodnog kanala (min. 38 mm min. 1.5") mora biti širi od vanjskog promjera odvodnog crijeva.

Moguće je povezati odvodno crijevo na različite načine:



(*) Podložno promjenama bez prethodne obavijesti.

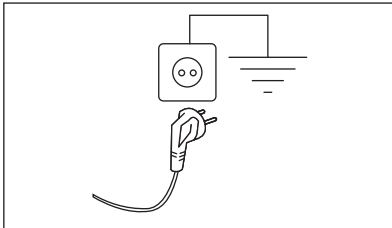
5.3 Električni priključak

Na kraju postavljanja možete priključiti mrežni utikač u utičnicu.

Na natpisnoj pločici i u poglavlju „Tehnički podaci“ navedene su potrebne električne vrijednosti. Provjerite jesu li kompatibilne s mrežnim napajanjem.

Provjerite može li vaša kućna električna instalacija podnijeti maksimalno potrebno opterećenje, uzimajući u obzir i sve druge uređaje koji mogu biti u upotrebi.

Spojite uređaj na uzemljenu utičnicu.



Kabel električnog napajanja nakon postavljanja uređaja mora biti lako dostupan.

Za bilo kakve električne radove potrebne za postavljanje ovog uređaja obratite se našem ovlaštenom servisnom centru.

Proizvođač ne prihvaća nikakvu odgovornost za štetu ili ozljede zbog nepoštivanja gornjih sigurnosnih mjera opreza.

6. PRIBOR

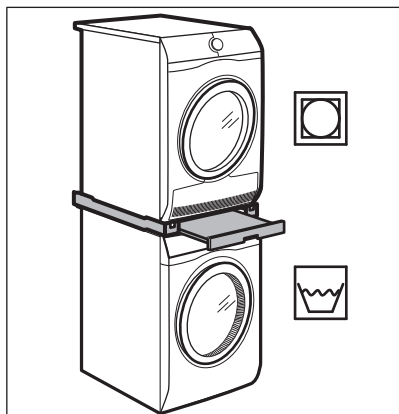
6.1 Komplet za pričvršćenje ploče

Ako postavljate uređaj u drvenom podu, uređaj učvrstite na pričvršnu ploču.

Pažljivo pročitajte upute isporučene s priborom.

6.2 Komplet za spajanje

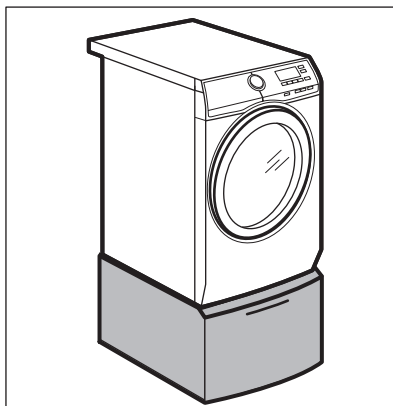
Sušilica se može postaviti na perilicu rublja samo uz uporabu ispravnog kompleta za spajanje.



⚠ UPOZORENJE!

Sušilicu ne postavljajte ispod perilice rublja. Provjerite kompatibilnost kompleta za spajanje tako da provjerite dubinu svojih uređaja.

6.3 Postolje s ladicom



Da biste podigli svoj uređaj i olakšali umetanje i vađenje rublja. Ladica se može koristiti za spremanje rublja, npr.: ručnici, proizvodi za čišćenje i više toga.

6.4 Dostupno na www.electrolux.com/shop ili od ovlaštenog dobavljača



Samo odgovarajući pribor kojeg je odobrio ELECTROLUX osigurava sigurnosne standarde ovog uređaja. Ako se koriste neodobreni dijelovi, svi jamstveni zahtjevi biti će nevažeći.

7. UPRAVLJAČKA PLOČA

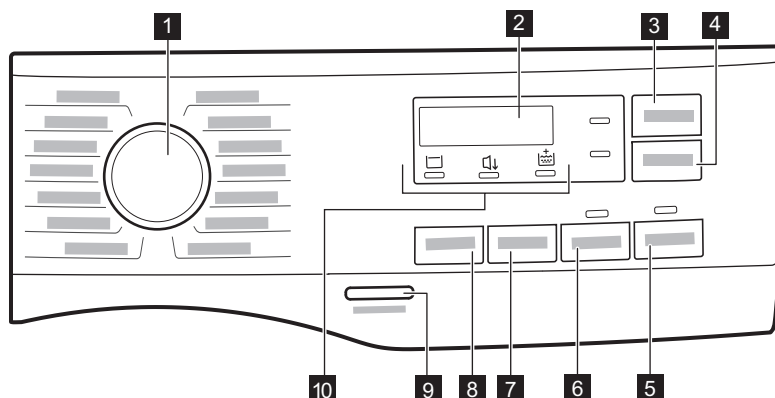
7.1 Posebne značajke


Vaša nova perilica rublja zadovoljava sve moderne zahtjeve za učinkovito pranje rublja uz malu potrošnju vode, energije i deterđenta, a uz to i održava tkanine.




- **SensiCare System** određuje količinu napunjenog rublja određujući trajanje

programa u 30 sekundi. Program pranja prilagođen je napunjenosti rubljem i vrsti tkanine bez utroška više vremena, energije i vode nego što je potrebno. Za više pojedinosti pročitajte odjeljak „Određivanje SensiCare količine rublja”.

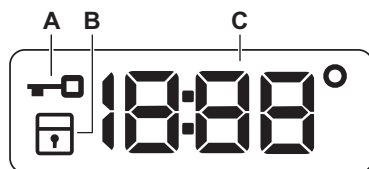
7.2 Opis upravljačke ploče



- 1** Programator
- 2** Zaslon
- 3** Time Manager dodirna tipka
- 4** Delay Start dodirna tipka
- 5** Start/Pause  dodirna tipka
- 6** Prewash dodirna tipka
- 7** Spin opcije smanjenja dodirnite tipku

- 8** Temp. dodirna tipka
- 9** On/Off pritiska tipka
- 10** Indikatori:
 - Zadržavanje ispiranja 
 - Silent 
 - Dodatno ispiranje 

7.3 Zaslon



- A.** Indikator zaključanih vrata.
- B.** Indikator zaključavanja roditeljske zaštite.
- C.** Digitalni indikator može prikazati:
 - Trajanje programa (npr. 2:40).
 - Vrijeme odgode (npr. 2h).
 - Kraj ciklusa (000).
 - Kod upozorenja (npr. E20).
 - Temperatura (88°)

- Brzina centrifuge (1888, indikator bez centrifuge-- --).
- Prikaz ukupnih sati rada uređaja. Pogledajte odjeljak "Brojač sati rada" u odlomku "Postavke" za više pojedinosti.

8. BROJČANIK I TIPKE

8.1 Uvod



Opcije/funkcije ne mogu se odabrati sa svim programima pranja U "Tablici programa" provjerite kompatibilnost između opcija/funkcija i programa pranja. Opcija/funkcija mogu jedna drugu isključivati, u kojem slučaju uređaj vam ne dozvoljava postaviti nekompatibilne opcije/funkcije.

8.2 Temp.

Kad odaberete program pranja, uređaj automatski predlaže osnovnu temperaturu.

Dodirujte ovu tipku dok s ena zaslonu ne pojavi željena temperatura.

Kad se na zaslonu prikažu indikatori _ _ °, uređaj ne zagrijava vodu.

8.3 Spin


Kad podesite program, uređaj automatski podešava zadanu dopuštenu brzinu centrifuge.

Pritisnite tipku za postavljanje dodatnih opcija centrifuge:


- **Smanjite brzinu centrifuge.** Zaslon prikazuje samo brzine centrifugiranja dostupne za odabrani program.
- Na zaslonu se pojavljuje **Bez centrifuge**


— — —


Ovu opciju postavite za isključenje svih faza centrifuge. Uređaj izvodi jedinu fazu ispuštanja odabranog programa pranja. Postavite ovu opciju za jako osjetljive tkanine. Za neke programe pranja faza ispiranja troši više vode.

- **Zadržavanje vode**  . Uključuje se odgovarajući indikator. Zadnja centrifuga se ne obavlja. Voda od posljednjeg ispiranja ne ispušta se kako bi se spriječilo gužvanje tkanina. Program pranja završava s vodom u bubnju. Vrata ostaju blokirana, a bubanj se redovito okreće kako bi se smanjilo

gužvanje rublja. Morate ispustiti vodu kako biste otključali vrata.

Ako dodirnete tipku Start/Pause , uređaj izvršava fazu centrifugiranja i ispušta vodu.

- **Silent**  . Uključuje se odgovarajući indikator. Srednja i završna faza centrifuge su potisnute i program završava s vodom u bubnju. Time se smanjuje gužvanje. Vrata ostaju blokirana. Bubanj se redovito okreće kako bi se spriječila pojava nabora. Morate ispustiti vodu kako biste otključali vrata. Budući da je program vrlo tih, pogodan je za korištenje u noćnim satima kada su dostupne jeftinije tarife električne energije. U nekim programima ispiranja se izvode s više vode.

Ako dodirnete Start/Pause , tipku, uređaj izvršava samo fazu ispuštanja vode.



Uređaj automatski isprazni vodu nakon otprilike 18 sati.

8.4 Prewash

Pomoću ove opcije možete programu pranja dodati fazu prepranja.

Uključiti će se odgovarajući indikator.

- Ovu opciju koristite kako biste dodali fazu prepranja na 30 °C prije faze pranja. Ta opcija preporučuje se za jako zaprljano rublje, naročito ono zaprljano pijeskom, prašinom, blatom i drugim krutim česticama.



Ova opcija može produžiti trajanje programa.

8.5 Time Manager

S ovom opcijom možete smanjiti trajanje programa ovisno o količini punjenja i stupnju zaprljanosti.


Dodirnite tipku Time Manager kako biste skratili vrijeme trajanja programa u skladu s vašim potrebama. Na zaslonu se prikazuje novo trajanje programa.

Ova opcija nije dostupna za svaki program. Za više pojedinosti, pogledajte Programi i kompatibilnost opcija s programima u poglavlju „Programi“.


8.6 Delay Start

S tom opcijom možete odgoditi početak programa na prikladnije vrijeme.

Dodirujte tipku za postavljanje željene odgode. Vrijeme se povećava u koracima od 1 sata do 20 sati.

Nakon dodirivanja tipke Start/Pause  svijetli odgovarajući indikator i uređaj započinje s odbrojavanjem. Vrata su završljena.

8.7 Start/Pause

Za pokretanje, pauziranje uređaja ili prekidanje pokrenutog programa, dodirnite gumb .

8.8 On/Off

Kako biste omogućili uključivanje ili isključivanje uređaja, pritisnite ovu tipku na nekoliko sekundi. Prilikom uključivanja i isključivanja uređaja oglašavaju se dva različita zvuka.


Budući da funkcija stanja pripravnosti automatski isključuje uređaj nakon nekoliko minuta kako bi u nekim slučajevima smanjila potrošnju energije, možda ćete trebati ponovno uključiti uređaj.





Više pojedinosti potražite u odjeljku „Stanje pripravnosti“ poglavlja „Svakodnevna upotreba“.

9. PROGRAMI

9.1 Grafikon programa

Program Zadana temperatura Raspon temperature	Referentna brzina centrifuge Raspon brzina centrifuge (o/m)	Maksimalno punjenje	Opis programa (Vrsta punjenja i stupanj zaprljanosti)
Cottons 40 °C 90 °C – Hladno	1400 o/min (1400 - 400)	8 kg	Bijele i obojene pamučne tkanine. Idealno za normalno i teško zaprljanje.
Synthetics 30 °C 60 °C - Hladno	1200 o/min (1200 - 400)	3 kg	Sintetički ili predmeti od miješane tkanine. Normalno zaprljano.
Delicates 30 °C 40 °C - Hladno	800 o/min (1200 - 400)	2 kg	Osjetljive tkanine poput akrila, viskoze i miješanih tkanina koje zahtijevaju nježnije pranje. Normalno zaprljano.

Program Zadana temperatura Raspon temperature	Referentna brzina centrifuge Raspon brzina centrifuge (o/m)	Maksimalno punjenje	Opis programa (Vrsta punjenja i stupanj zaprljanosti)
Wool  40 °C 40 °C - Hladno	1200 o/min (1200 - 400)	1,5 kg	Vuneni predmeti perivi u perilici, vuneni predmeti koji se peru ručno i ostale tkanine sa simbolom "ručno pranje" ¹⁾ .
Rapid 14min 30 °C	800 o/min (800 - 400)	1,5 kg	Pamučni i sintetički predmeti malo zaprljani ili nošeni samo jednom.
Rinse	1400 o/min (1400 - 400)	8 kg	Sve tkanine, osim vunenih i vrlo osjetljivih tkanina. Program za ispiranje i centrifugiranje rublja. Zadana brzina centrifuge ista je kao i ona koja se koristi za programe za pamuk. Smanjite brzinu centrifuge prema vrsti rublja. Po potrebi postavite opciju Extra Rinse (Dodatno ispiranje) kako biste dodali ispiranja. S malom brzinom centrifuge uređaj provodi nježna ispiranja i kratko centrifugiranje.
Spin/Drain	1400 o/min (1400 - 400)	8 kg	Za centrifugiranje rublja i izbacivanje vode iz bubnja. Sve tkanine, osim vunenih i osjetljivih tkanina.
Jeans 30 °C 40 °C - Hladno	800 o/min (1200 - 400)	3 kg	Specijalni program za odjeću od trapera s osjetljivom fazom pranja kako bi se smanjilo blijedeње boje i tragovi. Za bolju njegu preporučuje se smanjena količina punjenja.
Sport 30 °C 40 °C - Hladno	1200 o/min (1200 - 400)	3 kg	Sintetički sportski odjevni predmeti. Ovaj je program osmišljen za nježno pranje moderne vanjske sportske odjeće, a pogodan je i za odjeću za teretanu, biciklizam ili odjeću za trčanje ili slično.
Silk 30 °C	800 o/min (800 - 400)	1 kg	Svila koja se može prati u perilici i ručno te ostale osjetljive tkanine. Pokreti bubnja tako su nježni da je moguće tretiranje čak i jako osjetljivu odjeću. Obavite potpuni ciklus pranja i sušenja za smanjenje gužvanja.
Duvet 30 °C 60 °C - Hladno	800 o/min (800 - 400)	3 kg	Posebni program za pokrivače s ispunom od sintetike ili perja i paperja, poplun, prekrivač za krevet i slično. Koristite tekući deterđent za osjetljive tkanine, poput deterđenta za vunu.







Program Zadana temperatūra Raspon temperature	Referentna brzina centrifuge Raspon brzina centrifuge (o/m)	Maksimalno punjenje	Opis programa (Vrsta punjenja i stupanj zaprljanosti)
Outdoor  30 °C 40 °C - Hladno	1200 o/min (1200 - 400)	2,5 kg ²⁾ 1 kg ³⁾	Ne koristite omekšivač rublja i pazite da u spremniku za deterdžent nema ostataka omekšivača. Odjeća za boravak na otvorenom, tehničke, sportske tkanine, vodootporne i dišuće jakne, nepropusne jakne s odvojitivim flisom ili unutarnjom izolacijom. Preporučeno punjenje rublja je 2,5 kg. Ovaj program može se koristiti i kao ciklus za obnavljanje vodootpornosti, posebno prilagođen za tretiranje odjeće s impregnacijom. Da biste izvršili ciklus vraćanja vodootpornosti, postupite na sljedeći način: <ul style="list-style-type: none"> • Deterdžent za pranje uspite u odjeljak . • Ulijte posebno sredstvo za obnavljanje vodootpornosti tkanine u pretinac ladice za omekšivač rublja . • Smanjite količinu rublja na 1 kg. Kako biste dodatno poboljšali obnavljanje funkcije odbijanja vode, osušite rublje u sušilici postavljanjem programa sušenja Outdoor (ako je dostupno i ako etiketa na odjeći dopušta sušenje u sušilici).
Hygiene  60 °C	1400 o/min (1400 - 400)	8 kg	Bijelo pamučno rublje. Ovaj program pranja visokih performansi u kombinaciji s parom, uklanja više od 99,99% bakterija i virusa ⁴⁾ održavanje temperature iznad 60 °C tijekom faze pranja; s dodatnim djelovanjem na vlakna zahvaljujući fazi s parom, poboljšana faza ispiranja osigurava pravilno uklanjanje ostataka deterdženta i mikroorganizama. Ovaj program osigurava i pravilno smanjenje peludi/alergenih.
Eco 40-60 40 °C 5)	1400 o/min (1400 - 400)	8 kg	Bijeli i šareni pamuk postojećih boja.. Uobičajeno zaprljani predmeti. Smanjuje se potrošnja energije i produljuje se vrijeme pranja, osiguravajući dobre rezultate pranja.

- 1) Tijekom ovog ciklusa bubanj se polako okreće kako bi se osiguralo nježno pranje. Može se činiti da se bubanj ne okreće ili se ne okreće pravilno, ali to je normalno za ovaj program.
- 2) Program pranja.
- 3) Program pranja i faza postizanja vodootpornosti.
- 4) Ispitan na Staphylococcus aureus, Enterococcus faecium, Candida albicans, Pseudomonas aeruginosa i MS2 Bacteriophage u vanjskom ispitivanju provedenom od strane Swisstest Testmaterialien AG 2021. godine (izvješće o ispitivanju br. 202120117).
- 5) U skladu s Uredbom Komisije EU 2019/2023, ovaj program na 40 °C može oprati uobičajeno prljavo pamučno rublje, za koje je deklarirano da se može prati na 40 °C ili 60 °C, u istom ciklusu.



Za postignutu temperaturu u rublju, trajanje programa i ostale podatke, pogledajte poglavlje "Vrijednosti potrošnje".
Najefikasniji programi u pogledu potrošnje energije su općenito oni koji se izvode pri nižim temperaturama i dulje traju.


Kompatibilnost opcija programa



Program	Spin	---				Prewash	Delay Start	Time Manager
Cottons	■	■	■	■	■	■	■	■ 1)
Synthetics	■	■	■	■	■	■	■	■
Delicates	■	■	■	■	■		■	
Wool 	■	■	■				■	
Rapid 14min	■	■	■				■	
Rinse	■	■	■		■		■	
Spin/Drain 2)	■	■					■	
Jeans	■	■	■	■	■		■	
Sport	■	■	■		■	■	■	
Silk	■	■					■	
Duvet	■	■					■	
Outdoor 	■	■	■		■		■	
Hygiene 	■	■	■		■		■	
Eco 40-60	■		■				■	

1) Ova razina opcije Time Manager nije dostupna na 90 °C.

2) Postavite brzinu centrifuge. Provjerite je li prikladna za vrstu tkanine koja se pere. Ako postavite opciju Bez centrifuge, tada je dostupna samo faza izbacivanja vode.

Prikladni deterdženti za programe pranja

Program	Univerzalni deterdžent u prahu 1)	Univerzalni tekući deterdžent	Tekući deterdžent za obojeno rublje	Osjetljivo rublje i vuna	Posebni
Cottons	▲	▲	▲	--	--
Synthetics	▲	▲	▲	--	--
Delicates	--	--	--	▲	▲
Wool 	--	--	--	▲	▲

Program	Univerzalni deterđent u prahu ¹⁾	Univerzalni tekući deterđent	Tekući deterđent za obojeno rublje	Osjetljivo rublje i vuna	Posebni
Rapid 14min	--	▲	▲	--	--
Jeans	--	--	▲	▲	▲
Sport	--	▲	▲	--	▲
Silk	--	--	--	▲	▲
Duvet	--	--	--	▲	▲
Outdoor 	--	--	--	▲	▲
Hygiene 	▲	▲	--	--	▲
Eco 40-60	▲	▲	▲	--	--

¹⁾ Pri temperaturi višoj od 60 °C preporučuje se uporaba sredstva za čišćenje u prahu.

▲ = Preporučeno

-- = Nije preporučeno

9.2 Woolmark Wool Care - plavo



Ciklus pranja vune na ovom uređaju odobrila je kompanija Woolmark za pranje odjeće od vune s oznakom „hand wash“ (ručno pranje) uz uvjet da je rublje oprano u skladu s uputama na etiketi odjeće i onima koje je izdao proizvođač ove perilice rublja.

M1511

Woolmark simbol je oznaka certifikacije u mnogim državama.

10. POSTAVKE

10.1 Akustični signali

Uređaj posjeduje različite zvučne signale, koji rade kada:

- Uključite uređaj (posebni kratki zvuk).
- Isključite uređaj (posebni kratki zvuk).
- Dotaknete neki gumb (zvuk klik).
- Kod krivog odabira (3 kratka zvuka).
- Program završi s radom (niz zvukova u trajanju od približno 1 minute).
- Uređaj je u kvaru (niz kratkih zvukova u trajanju od približno 5 minuta).


Za **aktiviranje/deaktiviranje** zvučnih signala podešenih za određeni program, istovremeno dodirnite gumbе Time Manager i Delay Start u na približno 2 sekunde.



Ako deaktivirate zvučne signale oni će se i dalje čuti ako je uređaj u kvaru.

10.2 Roditeljska zaštita

Pomoću ove opcije možete spriječiti igranje djece s upravljačkom pločom.


Za **uključivanje/isključivanje** ove opcije, držite pritisnutim gumb Spin dok se na zaslonu ne **uključi/isključi** .

Uređaj će zadržati odabir ove opcije nakon što ga isključite.

Funkcija roditeljske zaštite možda neće biti dostupna nekoliko sekundi nakon uključivanja uređaja.

10.3 Trajno Extra Rinse

S ovom opcijom možete trajno imati dodatno ispiranje kad podesite novi program.

- Za **uključivanje/isključivanje** ove opcije, držite pritisnutim gumb Prewash dok se na zaslonu ne **uključi/isključi**  relevantni indikator.

10.4 Brojač sati rada

Ukupno vrijeme rada uređaja moguće je prikazati u satima, počevši od prvog uključivanja. Ova će vrijednost računati vrijeme ciklusa (ne uključuje pauze, vrijeme odgođenog pokretanja). Za prikazivanje ove vrijednosti, postupite na sljedeći način:

1. Uključite uređaj pritiskom gumba On/Off.
2. Okrenite programator na bilo koji program.
3. Pritisnite i držite gumb Temp. i Spin nekoliko sekundi (unutar 10 sekundi nakon uključivanja. Nakon tih 10 sekundi

kombinacija gumba aktivira i deaktivira zvučne signale).

4. Nakon 3 sekunde na zaslonu se prikazuju ukupni sati rada uređaja: npr. 1276 sati, zaslon prikazuje tekst Hr tijekom 2 sekunde, 12 (tisuće i stotice) tijekom 2 sekunde i 76 (desetice i jedinice).



Ako postupak ne uspije (zbog vremenskog ograničenja, pogrešnog položaja programatora ili pogrešne kombinacije gumba), isključite uređaj i ponovite postupak od početka.

10.5 Vraćanje na tvorničke postavke


Ova funkcija omogućuje vraćanje tvornički zadanih opcija. Za **aktiviranje** ove opcije, slijedite korake u nastavku:

1. Uključite uređaj pritiskom gumba On/Off.
2. Okrenite programator na bilo koji program.
3. Pritisnite i držite gumb Spin i Prewash nekoliko sekundi (unutar 10 sekundi nakon uključivanja. Nakon tih 10 sekundi kombinacija gumba aktivira i deaktivira zvučne signale).
4. Na zaslonu na prikazuje — — — približno 5 sekundi.



Ako postupak ne uspije (zbog vremenskog ograničenja, pogrešnog položaja programatora ili pogrešne kombinacije gumba), isključite uređaj i ponovite postupak od početka.

11. PRIJE PRVE UPOTREBE

1. Provjerite je li električna energija dostupna i slavina za vodu otvorena.
2. Ulijte malu količinu deterdženta u odjeljak označen sa .
3. Postavite i pokrenite program za pamučno rublje na najvišoj temperaturi bez rublja u bubnju.

Na taj način se uklanja sva moguća prljavština s bubnja i kadiće.

12. SVAKODNEVNA UPORABA

UPOZORENJE!

Pogledajte poglavlja sa sigurnosnim uputama.

12.1 Aktiviranje uređaja

1. Utikač priključite u utičnicu električne mreže.
2. Otvorite slavinu za vodu.
3. Pritisnite tipku On/Off na nekoliko sekundi kako biste uključili uređaj.

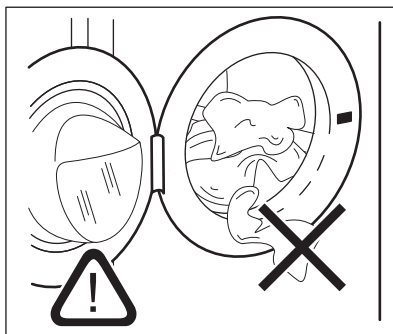
Oglašava se kratki zvuk.

12.2 Umetanje rublja

1. Otvorite vrata uređaja.
2. Ispraznite džepove i razvijte predmete prije nego što ih stavite u uređaj.
3. Stavite rublje u bubanj, jedan po jedan predmet.

Ne stavljajte previše rublja u bubanj.

4. Dobro zatvorite vrata.



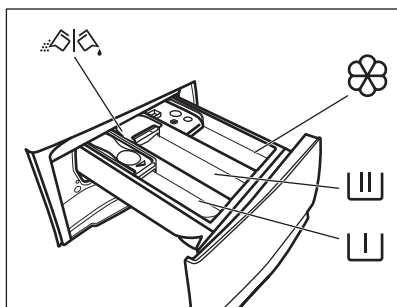
OPREZ!

Provjerite da između brtve i vrata nema zahvaćenog rublja kako biste izbjegli opasnost od curenja vode i oštećenja rublja.



Pranje jako nauljenih, masnih mrlja moglo bi uzrokovati oštećenje gumenih dijelova perilice rublja.

12.3 Punjenje deterdženta i aditiva



Spremnik za fazu pretpranja, program namakanja ili za sredstvo za uklanjanje mrlja.



Spremnik za fazu pranja:



Pretinac za tekuće dodatke (omekšivač za rublje, štirka).

MAX

Maksimalna razina za količinu tekućih dodataka.



Zaklopka za prašak ili tekući deterdžent.

1. Izmjerite količinu određenog deterdženta i omešivača.
2. Stavite deterdžent i omešivač u odgovarajuće pretince.



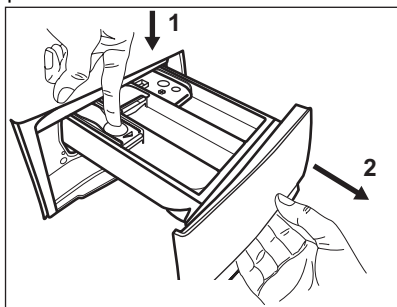
-Uvijek slijedite upute koje ste pronašli na pakiranju deterdženta, ali preporučujemo da ne prelazite maksimalno označenu razinu. **MAX** Ta će količina ipak jamčiti najbolje rezultate pranja.



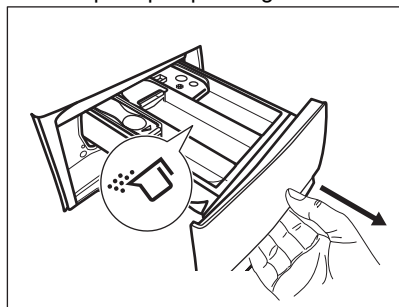
-Nakon ciklusa pranja, ako je potrebno, uklonite sve ostatke deterdženta iz spremnika za deterdžent.

12.4 Provjerite položaj poklopcu za deterdžent

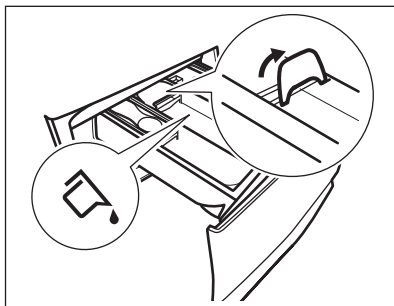
1. Izvucite spremnik za deterdžent dok se ne zaustavi.
2. Pritisnite polugu prema dolje i izvadite spremnik.



3. Za korištenje deterdženta u prahu okrenite poklopac prema gore.

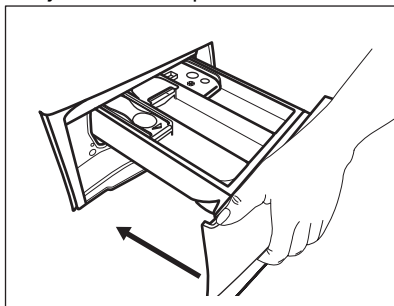


4. Za korištenje tekućeg deterdženta okrenite poklopac prema dolje.



Sa poklopcem u položaju **DOLJE**:


- Ne koristite želatinozne ili guste tekuće deterdžente.
 - Ne prelazite dozu tekućeg deterdženta naznačenu na poklopcu.
 - Ne postavljajte fazu prepranja.
 - Ne postavljajte funkciju odgođenog pokretanja.
5. Izmjerite količinu deterdženta i omekšivača.
 6. Pažljivo zatvorite spremnik za deterdžent.



Pazite da poklopac ne uzrokuje blokiranje prilikom zatvaranja ladice.

12.5 Postavka programa

1. Okrenite programator za odabir željenog programa pranja.

Indikator tipke Start/Pause  bljeska. Na zaslonu se prikazuje indikativno trajanje programa.

2. Za promjenu temperature i/ili brzine centrifuge, dodirnite odgovarajuće tipke.
3. Ako želite, postavite jednu ili više opcija dodiranjem odgovarajućih tipki. Odgovarajući indikatori na zaslonu svijetle, a dane informacije se mijenjaju u skladu s tim.



Ako odabir nije moguć javlja se zvučni signal i na zaslonu se prikazuje — — —.

12.6 Pokretanje programa

1. Za pokretanje programa dodirnite gumb Start/Pause . Nije moguće pokrenuti program kada je indikator tipke isključen i ne treperi (npr. programsko biranje na pogrešnoj poziciji).

Povezani indikator prestaje blinkati i ostaje uključen.

2. Program se pokreće, vrata su zaključana. Na zaslonu se prikazuje ikona koja označava da je još uvijek moguće zaustaviti ciklus i dodati odjeću.



Crpka za izbacivanje može raditi kratko prije nego što uređaj napuni vodu.

12.7 Pokretanje programa sa odgodom pokretanja

1. Dodirujte tipku Delay Start dok se na zaslonu ne prikaže željeno vrijeme odgode.
2. Dodirnite gumb Start/Pause . Vrata uređaja se zaključaju i započinje odbrojavanje odgode početka. Na zaslonu se prikazuje indikator .

Po dovršetku odbrojavanja, program se automatski pokreće.

Otkazivanje početka odgode nakon odbrojavanja je pokrenuto

Za poništavanje odgode početka:

1. Dodirnite tipku Start/Pause za uključivanje pauze na uređaju. Odgovarajući indikator bljeska.
2. Dodirujte gumb Delay Start dok se na zaslonu ne prikaže .
3. Ponovno dodirnite tipku Start/Pause kako bi program započeo odmah.

Promjena početka odgode nakon odbrojavanja je pokrenuta

Za promjenu početka odgode:

1. Dodirnite tipku Start/Pause za uključivanje pauze na uređaju. Odgovarajući indikator bljeska.
2. Dodirujte tipku Delay Start dok se na zaslonu ne prikaže željeno vrijeme odgode.
3. Ponovno dodirnite tipku Start/Pause za početak novog odbrojavanja.

12.8 Detekcija punjenja SensiCare System



Trajanje programa na zaslonu odnosi se na **srednje/veliko punjenje**.

Nakon što dodirnete tipku Start/Pause , SensiCare System započinje detekciju punjenja rublja:

1. Uređaj detektira punjenje u prvih 30 sekundi. U programima u kojima je dostupan Time Manager, tijekom ove faze bljeskaju dvije točke koje razdvajaju sate od minuta, a bubanj se kratko okreće.
2. Trajanje programa može se prilagoditi na odgovarajući način i može se produžiti ili skratiti. Nakon dodatnih 30 sekundi, započinje punjenje vode.





Otprilike 20 minuta nakon početka programa trajanje programa može se ponovno prilagoditi ovisno o kapacitetu tkanine za upijanje vode.



Detekcija SensiCare se provodi samo s potpunim programima pranja i ako trajanje programa nije skraćeno.

12.9 Prekid programa i promjena opcija

Kada program radi, možete mijenjati **samo neke** opcije:

1. Dodirnite gumb . Odgovarajući indikator bljeska.
2. Promijenite opcije. Informacije prikazane na zaslonu se mijenjaju u skladu s tim.
3. Ponovno dodirnite gumb . Program pranja se nastavlja.

12.10 Otkazivanje pokrenutog programa

1. Za poništavanje programa i isključivanje uređaja pritisnite gumb On/Off.
2. Za uključivanje uređaja ponovno pritisnite gumb On/Off.


Sada možete postaviti novi program pranja.



Ako je faza SensiCare već odrađena i punjenje vode je već započelo, novi program započinje **bez ponavljanja faze SensiCare**. Voda i deterđent se ne izbacuju kako bi se spriječio gubitak. Na zaslonu je prikazano maksimalno trajanje programa, koje se ažurira oko 20 minuta nakon početka novog programa.

Postoji i alternativni način poništavanja:

1. Okrenite programator u položaj "Resetiraj"

- .
- 2. Pričekajte 1 sekundu. Na zaslonu se prikazuje .


Sada možete postaviti novi program pranja.

12.11 Otvaranje vrata - dodavanje rublja


Na početku programa ili kad radi odgoda pokretanja, možete otvoriti vrata.




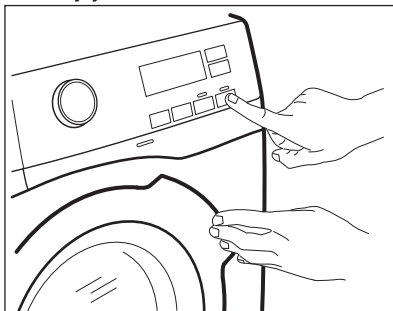
Ako su temperatura i razina vode u bubnju preveliki, a bubanj se i dalje vrti, ne biste trebali otvoriti vrata.

Dok radi program ili odgoda početka, vrata uređaja su zaključana. Na zaslonu se prikazuje indikator .




Za dodavanje ili uklanjanje odjeće:

1. Dodirnite gumb Start/Pause . Odgovarajući indikator zaključanih vrata na zaslonu se isključuje.

2. Otvorite vrata uređaja. Ako je potrebno, dodajte ili uklonite predmete. Zatvorite vrata i dodirnite tipku Start/Pause . Program ili odgođeno pokretanje se nastavlja.



12.12 Kraj programa

- Uređaj se automatski zaustavlja.
- Akustični signali se oglašavaju (ako su aktivni).
- Na zaslonu se uključuje .
- Isključuje se indikator tipke Start/Pause . Indikator  za zaključana vrata se isključuje i vrata se otključavaju.
- Za isključivanje uređaja, nekoliko sekundi pritisnite tipku On/Off.





Nakon nekoliko minuta nakon završetka programa, funkcija uštede energije automatski će deaktivirati uređaj.



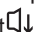
1. Izvadite rublje iz uređaja.
2. Provjerite je li bubanj prazan.
3. Vrata i spremnik deterđenta ostavite otkrinite kako biste spriječili stvaranje plijesni i nastanak neugodnih mirisa.

12.13 Ispuštanje vode nakon završetka ciklusa

Ako ste odabrali program ili opciju koja ne izbacuju vodu nakon zadnjeg ispiranja, program je dovršen, ali:

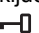
- Područje za vrijeme prikazuje , a zaslon prikazuje zaključana vrata .

- Bubanj se i dalje okreće u pravilnim razmacima kako bi se spriječilo gužvanje rublja.
- Vrata ostaju blokirana.
- Da biste otvorili vrata, morate ispustiti vodu:

1. Ako je potrebno, dodirnite tipku Spin za smanjenje brzine centrifuge koju je predložio uređaj.
2. Pritisnite tipku Start/Pause :
 - Ako ste postavili Rinse Hold , uređaj prazni vodu i centrifugira.
 - Ako ste postavili Silent  tiho uređaj samo prazni vodu

Indikator opcije Rinse Hold  i

Silent  nestane.


3. Kada se program završi i isključi se indikator zaključanih vrata , možete otvoriti vrata.
4. Pritisnite tipku On/Off na nekoliko sekundi kako biste isključili uređaj.

12.14 Stand-by funkcija

Funkcija načina pripravnosti automatski isključuje uređaj kako bi smanjila potrošnju energije kad:

- uređaj ne upotrebljavate 5 minuta ako nijedan program nije pokrenut. Za ponovno uključivanje uređaja, pritisnite gumb On/Off.
- 5 minuta nakon završetka programa pranja. Za ponovno uključivanje uređaja, pritisnite gumb On/Off. Sada možete postaviti novi ciklus.

Ako se programator okrene u položaj

"Resetiraj" , uređaj se automatski isključuje za 30 sekundi.



Ako podesite program ili opciju koji završavaju s vodom u bubnju, funkcija načina pripravnosti **ne isključuje** uređaj kako bi vas podsjetila da ispraznite vodu.

13. SAVJETI



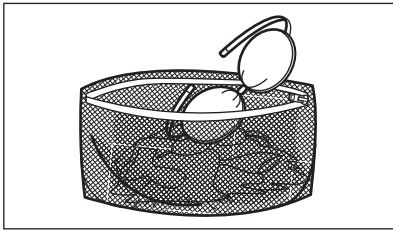
UPOZORENJE!

Pogledajte poglavlja sa sigurnosnim uputama.

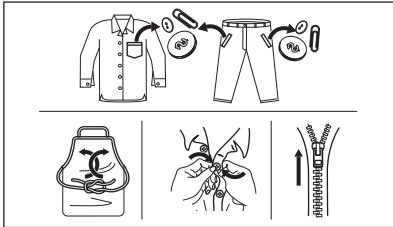
13.1 Punjenje rublja

- Rublje razdijelite na: bijelo, obojeno, sintetičko, osjetljivo i vunu.
- Pridržavajte se uputa za pranje na etiketama za njegu rublja.
- Bijele i obojene komade odjeće nemojte prati zajedno.
- Neki obojeni komadi odjeće mogu pustiti boju prilikom prvog pranja. Preporučujemo vam da ih prvih nekoliko puta perete odvojeno.
- Tkanine s više slojeva, vunu i odjeću s tiskanim ilustracijama okrenite na krivu stranu.
- Prethodno tretirajte tvrdokorne mrlje.
- Tvrdokorne mrlje perite posebnim deterđentom.
- Pazite pri rukovanju zastorima. Uklonite kukice i zavjesu stavite u vreću za pranje ili u jastučnicu.

- Vrlo malo punjenje može uzrokovati probleme s uravnoteženjem prilikom centrifugiranja što dovodi do pojave vibracija. Ako se to dogodi:
 - a. prekinite program i otvorite vrata (pogledajte poglavlje "Svakodnevna uporaba");
 - b. ručno preraspodijelite rublje tako da su predmeti ravnomjerno raspoređeni oko bubnja;
 - c. pritisnite tipku Start/Pause. Faza centrifugiranja se nastavlja.
- Zakopčajte jastučnice, zatvorite patentne zatvarače, kukice i dugmad. Zavežite remenje, konopce, vezice za cipele, trake i sve ostale slobodne predmete.
- Ne perite rublje bez rubova ili s poderotinama. Za pranje malih i/ili osjetljivih predmeta (npr. grudnjaka sa žicom, remena, najlonki, vrećica za cipele, traka itd.) upotrebljavajte vrećice za pranje.



- Ispraznite džepove i razvijte složene komade odjeće.



13.2 Tvrdokorne mrlje

Za neke mrlje voda i deterdžent nisu dovoljni. Preporučujemo da te mrlje tretirate prije nego predmete stavite u uređaj.

U prodaji su dostupna specijalna sredstva za odstranjivanje mrlja. Koristite specijalno sredstvo koje je prikladno za vrstu mrlje i tkanine.

13.3 Vrsta i količina deterdženta

Odabir deterdženta i upotreba ispravnih količina ne samo da utječe na učinkovitost pranja, već također pomaže smanjenju otpada i zaštiti okoliša:

- Koristite samo sredstva za pranje i druga sredstva posebno namijenjena uporabi u perilici rublja. Prvo, slijedite ova općenita pravila:
 - deterdženti u prahu (također tablete i deterdženti za jednu dozu) za sve vrste tkanina, osim osjetljivih. Preferirajte deterdžente u prahu koji sadrže izbjeljivač za izbjeljivanje i dezinfekciju rublja,
 - tekući deterdženti (deterdženti za jednu dozu), po mogućnosti za programe pranja na nižim temperaturama (maks. 60 °C) za sve vrste tkanina ili posebne samo za vunene tkanine.

- Odabir i količina deterdženta ovisit će o: vrsti tkanine (osjetljivo, vuna, pamuk itd.), boji odjeće, količini punjenja, stupnju zaprljanosti, temperaturi, vremenu pranja i tvrdoći vode koja se koristi.
- Slijedite upute koje ste pronašli na pakiranju deterdženata ili drugim sredstvima bez prekoračenja navedene maksimalne razine (**MAX**).
- Ne miješajte različite vrste deterdženata.
- Upotrijebite manje deterdženta ako:
 - perete malu količinu rublja,
 - trajanje programa smanjeno je tipkom Time Manager (Upravitelj vremena).
 - rublje je neznatno zaprljano,
 - se stvara prevelika količina pjene tijekom pranja.
- Kada koristite tablete ili kapsule za pranje rublja, umetnite ih u bubanj, a ne u spremnik za deterdžent i slijedite preporuke proizvođača.

Nedovoljno deterdženta može uzrokovati:

- nezadovoljavajući rezultate pranja,
- rublje u pranju postaje sivo,
- masna odjeća,
- stvaranje plijesni u uređaju.

Previše deterdženta može uzrokovati:

- stvaranje pjene,
- smanjen učinak pranja,
- neadekvatno ispiranje,
- veći utjecaj na okoliš.

13.4 Savjeti za očuvanje okoliša

U svrhu uštede vode i energije, kao i za očuvanje okoliša preporučujemo sljedeće:

- **Normalno prljavo rublje** možete prati **bez pretpranja** te ćete tako uštedjeti sredstvo za pranje, vodu i vrijeme (a istovremeno štitite i okoliš!).
- Napunjenost uređaja do **maksimalnog kapaciteta navedenog za svaki program pomaže u smanjenju potrošnje energije i vode**.
- Odgovarajućim tretiranjem moguće je ukloniti mrlje i umjerena zaprljanja, pa se rublje tada može prati na nižoj temperaturi.
- Da biste koristili ispravnu količinu deterdženta, pogledajte količinu koju je predložio proizvođač deterdženata i provjerite tvrdoću vode vašeg vodovodnog sustava. Pogledajte "Tvrdoća vode".

- Postavite **najveću moguću brzinu centrifugeza** odabrani program pranja **prije sušenja rublja u sušilici**. To će uštedjeti energiju tijekom sušenja!

13.5 Tvrdoća vode

Ako je voda u vašem području tvrda ili srednje tvrda, preporučujemo korištenje aditiva za omekšavanje vode za perlice rublja.

U područjima gdje je voda meka nije potrebno koristiti omekšivač vode.

Kako biste saznali tvrdoću vode u svom području, kontaktirajte vodoopskrbno poduzeće.

Upotrebljavajte odgovarajuću količinu omekšivača vode. Pridržavajte se uputa na pakiranju proizvoda.

14. ODRŽAVANJE I ČIŠĆENJE

UPOZORENJE!

Pogledajte poglavlja sa sigurnosnim uputama.



Pažljivo pročitajte poglavlje za najbolju njegu i održavanje.

14.1 Periodični raspored čišćenja

Periodično čišćenje pomaže produžiti vijek trajanja vašeg uređaja.

Nakon svakog ciklusa, vrata i spremnik za deterđent malo otvorite kako bi zrak cirkulirao i osušila se vlaga unutar uređaja: to će spriječiti pojavu plijesni i neugodne mirise.

Ako se uređaj ne koristi dulje vrijeme: zatvorite slavinu za vodu i isključite uređaj iz utičnice.

Okvirni raspored periodičnog čišćenja:

Uklanjanje kamenca	Dva puta godišnje
Pranje za održavanja	Jednom mjesečno
Čišćenje brtve vrata	Svaka dva mjeseca
Čišćenje bubnja	Svaka dva mjeseca
Očistite spremnik za deterđent	Svaka dva mjeseca
Očistite filtar pumpe za odvod vode	Dva puta godišnje
Očistite filtar crijeva za dovod vode i filtar ventila	Dva puta godišnje

U sljedećim odlomcima objašnjeno je kako biste trebali očistiti svaki dio.

14.2 Uklanjanje stranih predmeta



Prije pokretanja ciklusa pranja, provjerite jesu li džepovi prazni i svi labavi dijelovi vezani. Pogledajte "Punjenje rublja" u poglavlju "Savjeti i preporuke".

Uklonite sve strane predmete (poput metalne kopče, dugmadi, kovanica itd.) koje biste mogli pronaći u brtvi vrata, filtrima i bubnju. Pogledajte odjeljke "Brtva vrata s dvostrukim jezičkom", "Čišćenje bubnja", "Čišćenje pumpe za izbacivanje vode" i "Čišćenje filtra crijeva za dovod vode i filtra ventila". Ako je potrebno, kontaktirajte ovlaštene servisni centar.

14.3 Vanjsko čišćenje

Uređaj čistite samo blagim sapunom i toplom vodom. Potpuno osušite sve površine. Nemojte koristiti spužve za ribanje ili bilo kakav grubi materijal.

OPREZ!

Ne koristite alkohol, otapala ili kemijske proizvode.

OPREZ!

Metalne površine nemojte čistiti deterđentom na bazi klora.

14.4 Uklanjanje kamenca



Ako je voda u vašem području tvrda ili srednje tvrda, preporučujemo korištenje omekšivača vode za perilice rublja.

Redovito pregledavajte bubanj kako biste provjerili ima li kamenca.

Uobičajeni deterdženti već sadrže sredstva za omekšavanje vode, ali preporučujemo pokretanje ciklusa s praznim bubnjem i sredstvom za uklanjanje kamenca.



Uvijek se pridržavajte uputa na pakiranju proizvoda.

14.5 Pranje za održavanja

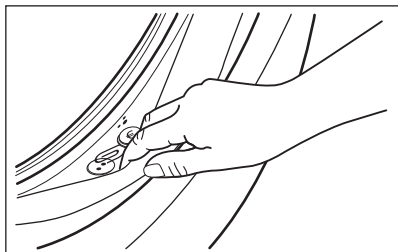
Ponovljena i duga uporaba programa s niskom temperaturom može uzrokovati naslage deterdženta, dlačica, rast bakterija unutar bubnja i kade. To može dovesti do neugodnog mirisa i plijesni. Za uklanjanje tih naslaga i čišćenje unutarnjeg dijela uređaja, redovito obavljajte pranje za održavanje (najmanje jednom mjesečno).



Pogledajte odjeljak "Čišćenje bubnja".

14.6 Brtva na vratima s dvostrukim jezičcima.

Ovaj je uređaj dizajniran **sasamočistećim odvodnim sustavom**, koji omogućuje da se lagana pahuljasta vlakna koja padnu s odjeće isprazne vodom. Redovito provjeravajte brtvu. Na kraju ciklusa mogu se pronaći kovanice, dugmad i drugi sitni predmeti.



Očistite je po potrebi koristeći kremu za čišćenje na bazi amonijaka bez grabanja po površini brtve.



Uvijek se pridržavajte uputa na pakiranju proizvoda.

14.7 Čišćenje bubnja

Redovito provjeravajte bubanj kako biste spriječili neželjene naslage.

Naslage hrđe u bubnju mogu biti posljedica hrđanja stranih tijela u vodi za pranje ili iz slavine koja sadrži željezo

Očistite bubanj posebnim sredstvom za čišćenje nehrđajućeg čelika.



Uvijek se pridržavajte uputa na pakiranju proizvoda.

Nemojte čistiti bubanj kiselinama za skidanje vodenog kamenca, sredstvima za skidanje hrđe koja sadrže klor, željeznom ili čeličnom vunom.

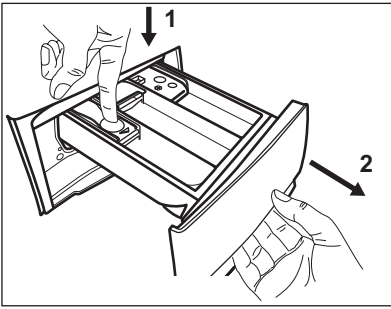
Za detaljno čišćenje:

1. Izvadite svo rublje iz bubnja.
2. Odaberite program Cottons s najvišom temperaturom.
3. Dodajte malu količinu deterdženta u prahu u prazan bubanj, kako biste isprali sve preostale ostatke.

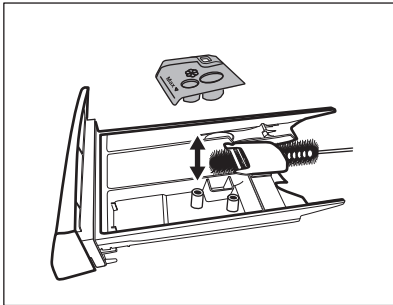
14.8 Čišćenje spremnika za deterdžent

Kako biste spriječili moguće naslage osušenog deterdženta ili omekšivača tkanine i/ili stvaranja plijesni u pretincu za deterdžent, jednom s vremena na vrijeme provedite sljedeći postupak čišćenja:

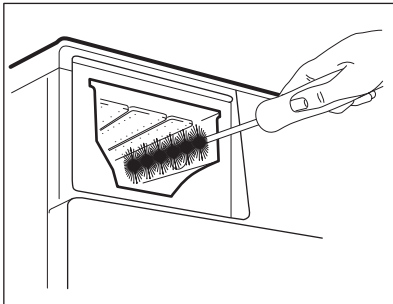
1. Otvorite pretinac. Pritisnite kvačicu prema dolje kako je prikazano na slici i izvucite ga van.



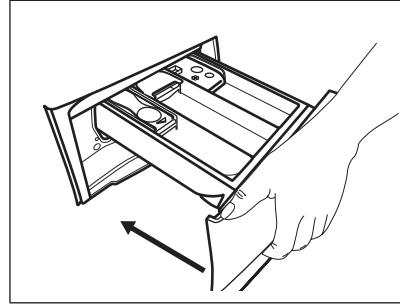
2. Skinite gornji dio odjeljka za aditive radi lakšeg čišćenja i isperite pod mlazom tople vode da biste uklonili tragove nakupljenog deterdženta. Nakon čišćenja vratite gornji dio na svoje mjesto.



3. Pobrinite se da su sve naslage deterdženta iz gornjeg i donjeg dijela udubljenja uklonjene. Malom četkicom očistite udubljenje.



4. Umetnite pretinac za deterdžent u vodilice i zatvorite ga. Obavite program ispiranja bez rublja u bubnju.



14.9 Čišćenje odvodne pumpe

Redovito pregledavajte filter pumpe za izbacivanje vode kako biste se uvjerali da je čist.

Očistite pumpu za izbacivanje vode ako:

- Uređaj ne izbacuje vodu.
- Bubanj se ne okreće.
- Uređaj proizvodi neobičan zvuk zbog začepljenja odvodne pumpe.
- Na zaslonu se prikazuje šifra alarma

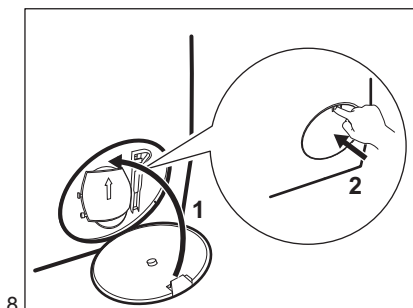
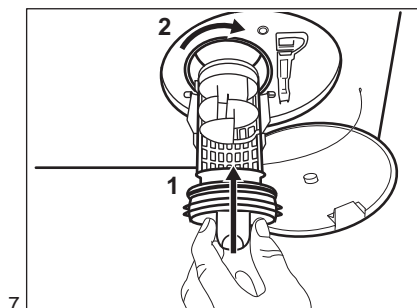
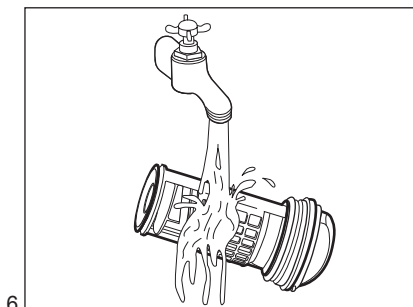
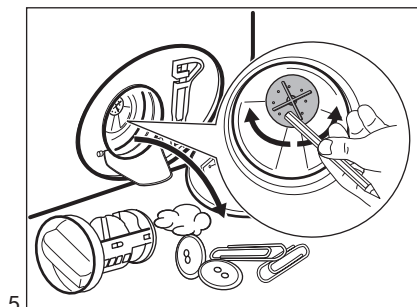
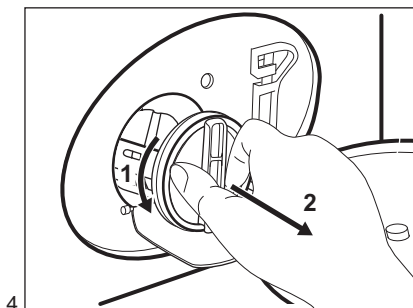
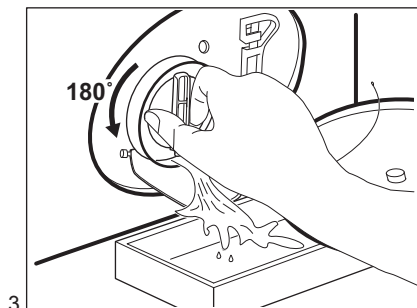
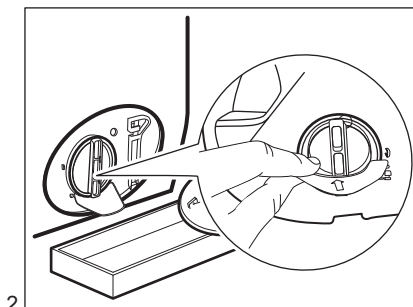
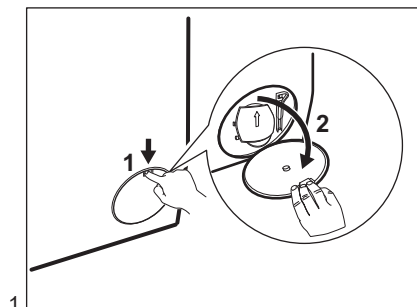
E20

⚠ UPOZORENJE!

- Iskopčajte električni utikač iz utičnice.
- Ne uklanjajte filter dok uređaj radi.
- Ne čistite odvodnu pumpu ako je voda u uređaju vruća. Pričekajte dok se voda ohladi.
- Korak 3 ponovite nekoliko puta zatvaranjem i otvaranjem ventila dok voda ne prestane istjecati.

Uvijek držite krpu u blizini kako biste obrisali svu prolivenu vodu dok skidate filter.

Za čišćenje pumpe, napravite sljedeće:



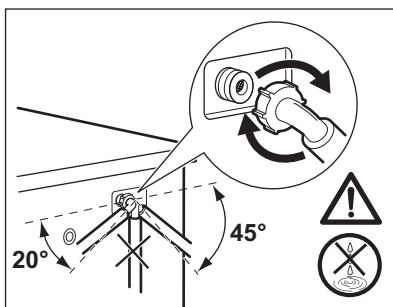
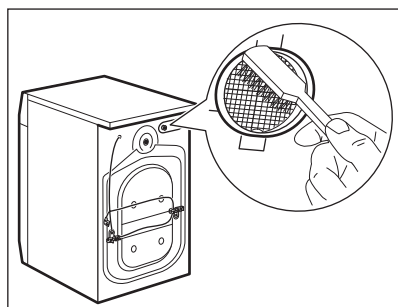
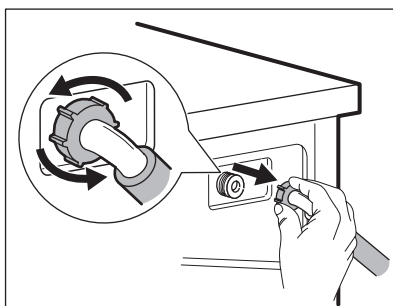
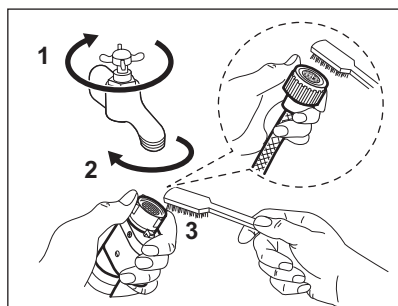
UPOZORENJE!

Provjerite može li se propeler pumpe okretati. Ako ne može, kontaktirajte ovlaštenu servisnu centar. Obavezno ispravno pritegnite filtar kako biste spriječili istjecanje.

14.10 Čišćenje filtra crijeva za dovod vode i filtra ventila



Preporučuje se povremeno čišćenje filtera dovodnog crijeva i ventila kako bi se uklonile sve eventualne naslage nakupljene tijekom vremena.



14.11 Hitni odvod

Ako uređaj ne može izbaciti vodu, provedite isti postupak opisan u poglavlju "Čišćenje pumpe za izbacivanje vode". Ako je potrebno, očistite pumpu.

14.12 Sprječavanje stvaranjainja

Ako se uređaj postavi u području u kojem temperatura može dosegnuti oko 0° C ili pasti ispod toga, ispraznite preostalu vodu iz crijeva za dovod vode i pumpe za izbacivanje vode.

1. Utikač izvucite iz utičnice električne mreže.
2. Zatvorite slavinu.
3. Oba kraja crijeva za dovod vode stavite u posudu i pustite da voda isteče iz crijeva.
4. Ispraznite odvodnu pumpu. Pogledajte postupak za izbacivanje vode u nuždi.
5. Kad se odvodna pumpa isprazni, ponovno postavite crijevo za dovod vode.

UPOZORENJE!

Prije nego ponovno koristite uređaj, provjerite je li temperatura u prostoriji viša od 0 °C.
Proizvođač nije odgovoran za oštećenja uzrokovana niskim temperaturama.

15. RJEŠAVANJE PROBLEMA

UPOZORENJE!


Pogledajte poglavlja sa sigurnosnim uputama.

15.1 Kodovi alarma i potencijalni kvarovi

Uređaj se ne pokreće ili se zaustavlja tijekom rada. Najprije pokušajte pronaći rješenje problema (pogledajte tablice).

UPOZORENJE!

Prije bilo kakve provjere, isključite uređaj.

S nekim problemima, na zaslonu se prikazuje šifra alarma, a gumb Start/Pause  može neprestano bljeskati:

Kodovi alarma.	Moguća rješenja
E 10 Uređaj se ne puni pravilno vodom.	<ul style="list-style-type: none">• Provjerite je li slavina za vodu otvorena.• Provjerite da tlak u dovodu vode nije prenizak. Za ove informacije obratite se lokalnoj vodnoj upravi.• Provjerite nije li slavina za vodu začepljena.• Provjerite da dovodno crijevo nije prignječeno, oštećeno ili savijeno.• Provjerite jesu li priključci crijeva za dovod vode ispravni.• Provjerite da filter dovodnog crijeva i filter ventila nisu začepljeni. Pogledajte poglavlje "Održavanje i čišćenje".
E20 Uređaj ne izbacuje vodu.	<ul style="list-style-type: none">• Pazite da otvor umivaonika nije začepljen.• Provjerite da odvodno crijevo nije nagnječeno ili savijeno.• Provjerite da odvodni filter nije začepljen. Očistite filter, ako je potrebno. Pogledajte poglavlje "Održavanje i čišćenje".• Provjerite je li priključak odvodnog crijeva ispravan.• Postavite program sa izbacivanjem vode ako ste postavili program bez faze izbacivanja vode.• Postavite program sa izbacivanjem vode ako ste postavili opciju koja završava vodom u kadi.
E40 Vrata uređaja su otvorena ili nisu ispravno zatvorena.	<ul style="list-style-type: none">• Provjerite jesu li vrata uređaja ispravno zatvorena.
E91 Unutarnji kvar. Nema komunikacije između elektroničkih elemenata uređaja.	<ul style="list-style-type: none">• Program nije ispravno dovršen ili je uređaj prerano zaustavljen. Isključite i ponovno uključite uređaj.• Ako se šifra alarma i dalje pojavljuje, kontaktirajte ovlaštenu servisnu centar.

EAD

Vrata bubnja uređaja su otvorena ili nisu ispravno zatvorena.

- Provjerite jesu li vrata uređaja ispravno zatvorena.

EHO

Napajanje je nestabilno.

- Pričekajte dok se napajanje ne stabilizira.

EFO


Uređaj protiv poplave je uključen.

- Isključite uređaj i zatvorite slavinu za vodu. Kontaktirajte ovlašteni servisni centar.

Ako se na zaslonu prikazuju drugi kodovi alarma, isključite i uključite uređaj. Ako se problem ne otkloni, kontaktirajte ovlašteni servisni centar.

Neke pogreške se možda neće dogoditi. Podložno promjenama bez prethodne obavijesti.

U slučaju različitog problema s uređajem u tablici ispod potražite moguća rješenja.

Potencijalni kvarovi	Moguća rješenja
Program se ne pokreće.	<ul style="list-style-type: none">• Provjerite je li kabel napajanja uključen u utičnicu.• Provjerite jesu li vrata uređaja zatvorena.• Provjerite da nema oštećenih osigurača u kutiji s osiguračima.• Provjerite jeste li dotaknuli Start/Pause • Ako je postavljena odgoda početka, poništite postavku ili pričekajte završetak odbrojavanja.• Isključite funkciju Child Lock ako je uključena.• Provjerite položaj tipke na odabranom programu.
Uređaj se puni vodom, a potom odmah izbacuje vodu.	<ul style="list-style-type: none">• Provjerite nalazi li se odvodni crijevu u ispravnom položaju. Crijevu je možda prenisko postavljeno. Pogledajte poglavlje "Upute za postavljanje".
Faza centrifugiranja ne radi ili ciklus pranja traje dulje od uobičajenog.	<ul style="list-style-type: none">• Postavite program centrifuge.• Provjerite da odvodni filter nije začepljen. Očistite filter, ako je potrebno. Pogledajte poglavlje "Održavanje i čišćenje".• Ručno podesite stvari u bubanj i ponovno pokrenite fazu centrifuge. Ovaj problem može biti uzrokovan problemima s balansiranjem.
Na podu ima vode.	<ul style="list-style-type: none">• Provjerite jesu li spojnice crijeva za vodu pritegnute i da nema curenja vode.• Provjerite da na crijevu za dovod i odvod vode nema oštećenja.• Obavezno koristite ispravni deterđent i točnu količinu.
Vrata uređaja ne mogu se otvoriti.	<ul style="list-style-type: none">• Pobrinite se da nije odabran program pranja koji završava s vodom u bubnju.• Provjerite je li program pranja završen.• Postavite program za izbacivanje vode ili centrifuge ako u bubnju ima vode.• Provjerite prima li uređaj struju.• Ovaj problem može biti uzrokovan kvarom uređaja. Kontaktirajte ovlašteni servisni centar.

Potencijalni kvarovi	Moguća rješenja
Uređaj proizvodi neobičan zvuk i vibrira.	<ul style="list-style-type: none"> • Provjerite je li uređaj ispravno niveliran. Pogledajte poglavlje "Upute za postavljanje". • Obavezno uklonite ambalažu i/ili transportne vijke. Pogledajte poglavlje "Upute za postavljanje". • Dodajte više rublja u bubanj. Količina je možda premala.
Trajanje programa se povećava ili smanjuje tijekom izvođenja programa.	<ul style="list-style-type: none"> • SensiCare System može podesiti trajanje programa prema vrsti i količini napunjenosti rubljem. Pogledajte "SensiCare System detakcija punjenja" u poglavlju "Svakodnevna uporaba".
Rezultati pranja nisu zadovoljavajući.	<ul style="list-style-type: none"> • Povećajte količinu deterdženta ili upotrijebite drugi deterdžent. • Upotrijebite posebne proizvode za uklanjanje tvrdokornih mrlja prije pranja rublja. • Obavezno postavite ispravnu temperaturu. • Smanjite količinu rublja.
Previše pjene u bubnju tijekom ciklusa pranja.	<ul style="list-style-type: none"> • Smanjite količinu deterdženta ili broj tableta deterdženata za jednu dozu.
Nakon ciklusa pranja, u pretincu za doziranje nalaze se ostaci deterdženta.	<ul style="list-style-type: none"> • Provjerite je li zaklopka u ispravnom položaju (GORE za deterdžent u prašku - DOLJE za tekući deterdžent). • Provjerite jeste li upotrijebili dozator deterdženta prema uputama navedenim u ovom priručniku.

Nakon provjere, uključite uređaj. Program se nastavlja iz točke u kojoj je prekinut. Ako se problem ponovi, kontaktirajte ovlašteni servisni centar.

Podaci potrebni za servisni centar nalaze se na natpisnoj pločici.

16. VRIJEDNOST POTROŠNJE

16.1 Komentar



QR kod na energetskej naljepnici isporučenoj s uređajem pruža internetsku poveznicu do podataka koji se odnose na performanse uređaja u EU EPREL bazi podataka. Energetskej naljepnicu čuvajte za referencu zajedno s korisničkim priručnikom i svim ostalim dokumentima koji se isporučuju s ovim uređajem.

Iste informacije poput naziva modela i broja proizvoda, koje se nalaze na natpisnoj pločici uređaja, moguće je pronaći i u EPREL-u pomoću poveznice <https://eprel.ec.europa.eu>. Pogledajte poglavlje "Opis proizvoda" za položaj nazivne pločice.



Vrijednosti i trajanje programa mogu se razlikovati ovisno o različitim uvjetima (npr. sobna temperatura, temperatura vode i tlak, količina punjenja i vrsta rublja, napon napajanja), kao i o promjenama zadanih postavki programa.

16.2 Prema Uredbi Komisije EU 2019/2023

Eco 40-60 program	kg	kWh	Litre	hh:mm	%	°C	o/min ¹⁾
Puna perilica	8	0.790	52.0	3:25	53.00	39.0	1351
Polovica punjenja	4	0.420	42.0	2:40	53.00	30.0	1351
Četvrtina punjenja	2	0.165	33.0	2:35	54.00	22.0	1351

1) Maksimalna brzina centrifuge.

Potrošnja energije u različitim načinima rada

Isključeno (W)	Stanje pripravnosti (W)	Odgođeno pokretanje (W)
0.50	0.50	4.00

Vrijeme do isključenja / Stanja pripravnosti je maksimalno 15 minuta.

16.3 Uobičajeni programi

Program	kg	kWh	Litre	hh:mm	%	°C	o/min
Cottons ¹⁾ 90 °C	8	2.450	80.0	4:05	52.00	85.0	1400
Cottons 60 °C	8	1.750	75.0	3:50	52.00	55.0	1400
Cottons 20° ²⁾ 20 °C	8	0.300	75.0	2:50	52.00	20.0	1400
Synthetics 40 °C	3	0.600	55.0	2:15	35.00	40.0	1200
Delicates ³⁾ 30 °C	2	0.400	50.0	1:15	35.00	30.0	1200
Wool 30 °C	1,5	0.300	60.0	1:05	30.00	30.0	1200

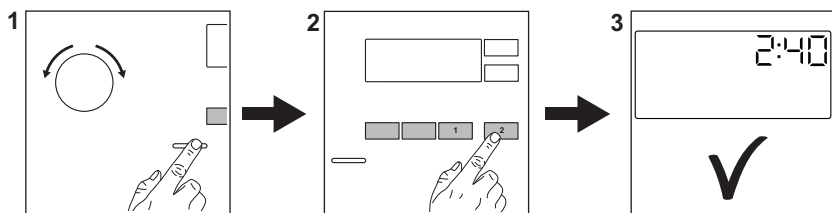
1) Prikladno za pranje jako zaprljanog tekstila.

2) Pogodno za pranje malo zaprljanog pamuka, sintetike i mješane tkanine.

3) Također se vrši kao brzi ciklus pranja za malo zaprljano rublje.

17. BRZI VODIČ

17.1 Svakodnevna uporaba




Utikač priključite u utičnicu električne mreže.

Otvorite slavinu za vodu.

Stavite rublje.

Ulijte deterdžent i ostala sredstva u odgovarajuće pretince spremnika za deterdžent.

1. Pritisnite gumb **On/Off** kako biste uključili uređaj. Okrenite programator i odaberite željeni program.

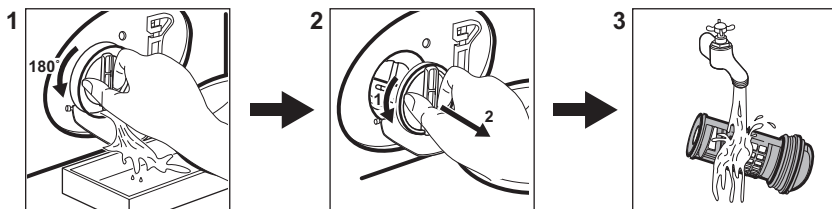
2. Postavite željene opcije (1) pomoću odgovarajućih dodirnih tipki. Za pokretanje programa, dodirnite gumb (2) **Start/Pause** .

3. Uređaj počinje raditi.

Na kraju programa, izvadite rublje.

Pritisnite tipku **On/Off** za isključivanje uređaja.


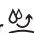

17.2 Čišćenje odvodnog filtra pumpe



Redovito čistite filtar, posebno ako se na zaslonu pojavi šifra alarma **E20**.

17.3 Programi

Program	Količina punjenja	Opis proizvoda
Cottons	8 kg	Bijele i obojene pamučne tkanine. Idealno za normalno i teško zaprljanje.
Synthetics	3 kg	Sintetički ili predmeti od miješane tkanine.


Program	Količina punjenja	Opis proizvoda
Delicates	2 kg	Osjetljive tkanine poput akrila, viskoze, predmeti od poliestera.
Wool 	1,5 kg	Vuneni predmeti perivi u perilici, vuneni predmeti koji se peru ručno i osjetljivi predmeti.
Rapid 14min	1,5 kg	Pamučni i sintetički predmeti malo zaprljani ili nošeni samo jednom.
Rinse	8 kg	Sve tkanine, osim vunениh i vrlo osjetljivih tkanina. Program za ispiranje i centrifugiranje.
Spin/Drain	8 kg	Sve tkanine, osim vunениh i vrlo osjetljivih tkanina. Program za centrifugiranje i ispuštanje vode.
Jeans	3 kg	Odjeća od trpera i predmeti od džerseja.
Sport	3 kg	Sportska odjeća.
Silk	1 kg	Poseban program za predmete od svile i miješane sintetike.
Duvet	3 kg	Pamučni ili predmeti od mješovite tkanine tamnih boja.
Outdoor 	2,5 kg ¹⁾ 1 kg ²⁾	Moderna sportska odjeća za boravak na otvorenom.
Hygiene 	8 kg	Bijelo pamučno rublje. Ovaj program pranja uklanja više od 99,99 % bakterija i virusa ³⁾
Eco 40-60	8 kg	Bijeli i šareni pamuk. Uobičajeno prljava odjeća.


1) Program pranja.

2) Program pranja i faza postizanja vodootpornosti.

3) Ispitan na Staphylococcus aureus, Enterococcus faecium, Candida albicans, Pseudomonas aeruginosa i MS2 Bacteriophage u vanjskom ispitivanju provedenom od strane Swisstest Testmaterialien AG 2021. godine (izvješće o ispitivanju br. 202120117).

18. BRIGA ZA OKOLIŠ

Reciklirajte materijale sa simbolom . Ambalažu za recikliranje odložite u prikladne spremnike. Pomozite u zaštiti okoliša i ljudskog zdravlja, kao i u recikliranju otpada od električnih i elektroničkih uređaja. Uređaje

označene simbolom  ne bacajte zajedno s kućnim otpadom. Proizvod odnesite na lokalno reciklažno mjesto ili kontaktirajte nadležnu službu.







electrolux.com

135952310-A-262024



CE