

Weissgauff

РУКОВОДСТВО ПО ЭКСПЛУАТАЦИИ

ВИННЫЙ ХОЛОДИЛЬНИК

WWC-16 DualZone Compressor WWC-29 DB DualZone

Перед использованием внимательно прочтите и изучите данное руководство.
Соблюдайте правила техники безопасности при работе с устройством.

СОДЕРЖАНИЕ

ПРАВИЛА ТЕХНИКИ БЕЗОПАСНОСТИ	3
ОПИСАНИЕ УСТРОЙСТВА	5
ИНСТРУКЦИИ ПО УСТАНОВКЕ	6
ПОРЯДОК РАБОТЫ	8
ХРАНЕНИЕ ВИНА	10
ЧИСТКА И ТЕХНИЧЕСКОЕ ОБСЛУЖИВАНИЕ	11
ПОИСК И УСТРАНЕНИЕ НЕИСПРАВНОСТЕЙ	12
УТИЛИЗАЦИЯ	13
ТЕХНИЧЕСКИЕ ХАРАКТЕРИСТИКИ	14

Благодарим вас за выбор нашего компрессорного винного шкафа, который можно использовать для охлаждения и хранения красного, белого или розового вина, а также игристых вин. В винном шкафу поддерживаются идеальные температура и влажность для хранения вашей коллекции вин в тишине и спокойствии.

Ваша безопасность очень важна для нас. Поэтому перед установкой и использованием своего нового устройства внимательно прочтите все приведенные в этом руководстве инструкции. При возникновении каких-либо сомнений обращайтесь в наш сервисный центр.

ПРАВИЛА ТЕХНИКИ БЕЗОПАСНОСТИ

- Винный шкаф предназначен только для использования в бытовых целях. Не используйте его в коммерческих или промышленных целях.
- Это устройство могут использовать дети в возрасте 8 лет и старше, лица со сниженными физическими, сенсорными или умственными способностями, а также лица, обладающие недостаточным опытом и знаниями, при условии, что они находятся под наблюдением или же получили все необходимые инструкции по безопасному использованию устройства и понимают возможные опасности.
- Не позволяйте детям играть с этим устройством.
- Чистка и техническое обслуживание этого устройства могут выполняться детьми, но только под наблюдением взрослых.
- Дети в возрасте от 3 до 8 лет могут класть продукты в холодильник и доставать их из него только под наблюдением взрослых.
- Не перекрывайте вентиляционные отверстия в корпусе устройства.
- Не используйте никакие механические приспособления или иные способы для ускорения процесса размораживания кроме тех, которые рекомендует изготовитель.
- Соблюдайте осторожность, чтобы не повредить контур циркуляции хладагента.
- Не используйте никакие электробытовые приборы внутри устройства за исключением приборов, рекомендованных изготовителем.
- При подключении устройства к электросети убедитесь, что ее параметры соответствуют значениям, указанным на паспортной табличке.
- Подключайте устройство к собственной заземленной розетке с силой тока не менее 10 А. Не подключайте его через трансформаторы, переходники или тройники.



Убедитесь, что розетка, к которой подключено устройство, правильно заземлена.

- Не вносите никакие изменения в шнур электропитания или вилку.
- Для предотвращения опасности возгорания убедитесь, что вилка плотно вставлена в розетку.
- После установки устройства вилка должна оставаться легко доступной, чтобы в экстренной ситуации винный шкаф можно было легко отключить от электросети.
- Во избежание пожара не храните и не поджигайте бензин или иные горючие вещества рядом с устройством. Не храните внутри устройства горючие или взрывоопасные вещества, кислоты, щелочи и т. д.
- Не включайте внутри винного шкафа другие электробытовые приборы.
- Не допускайте попадания воды на устройство. Во время мытья не лейте на него и не заливайте внутрь него воду. Вода может повредить электрическую изоляцию, что может привести к поражению электрическим током.

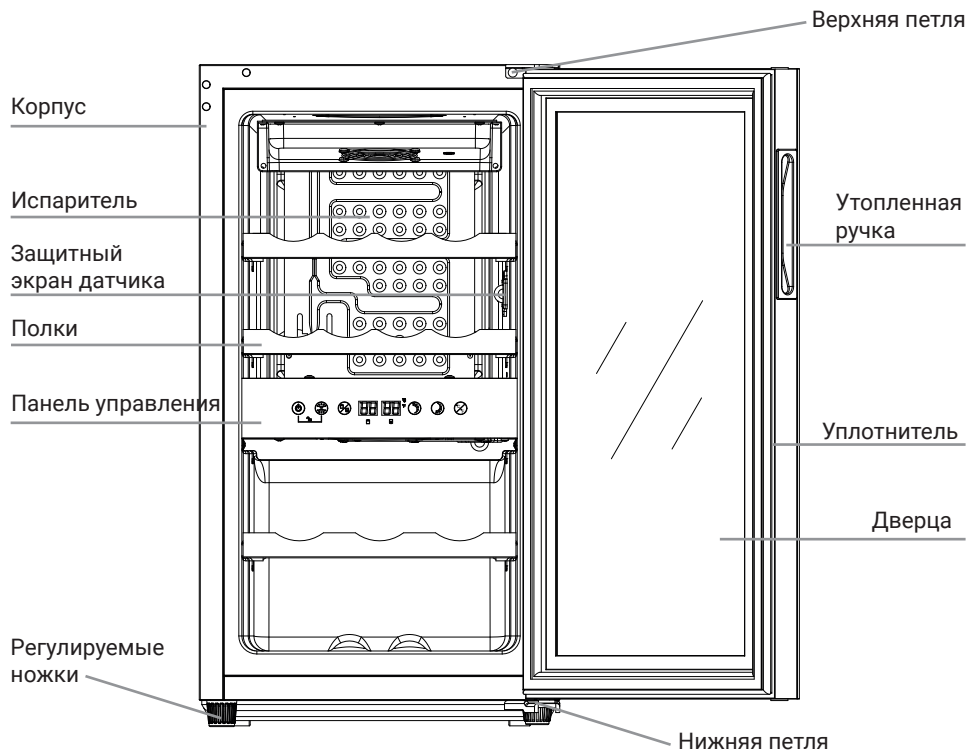
- Старайтесь не касаться внутренних поверхностей работающего устройства, особенно влажными руками. Существует опасность получения холодового ожога.
- Не открывайте дверцу винного шкафа надолго. Если долго держать дверцу винного шкафа открытой, температура внутри него может заметно повыситься.
- Ни в коем случае не вносите никакие изменения в конструкцию винного шкафа. Не пытайтесь вскрывать корпус самостоятельно, чтобы не повредить устройство.
- В следующих ситуациях необходимо отключать устройство от электросети:
 - перед проведением любых работ по чистке и техническому обслуживанию;
 - в случае отключения электроснабжения.
- Соблюдайте осторожность, чтобы не повредить шнур электропитания.
 - При отключении устройства от электросети не тяните за шнур электропитания, а беритесь только за корпус вилки.
 - Следите, чтобы устройство не стояло на шнуре электропитания, и не наступайте намеренно на шнур электропитания.
 - При перемещении устройства разместите шнур таким образом, чтобы избежать его повреждения.
- Не используйте винный шкаф, если шнур электропитания поврежден. Обратитесь для его замены к представителю сервисной службы изготовителя или квалифицированному электрику.
- При необходимости шнур электропитания можно удлинить. Используйте для этого шнур с сечением провода не менее 0,75 мм². Для проведения таких работ обратитесь к квалифицированному электрику.

ОБЕСПЕЧЕНИЕ БЕЗОПАСНОСТИ ДЕТЕЙ

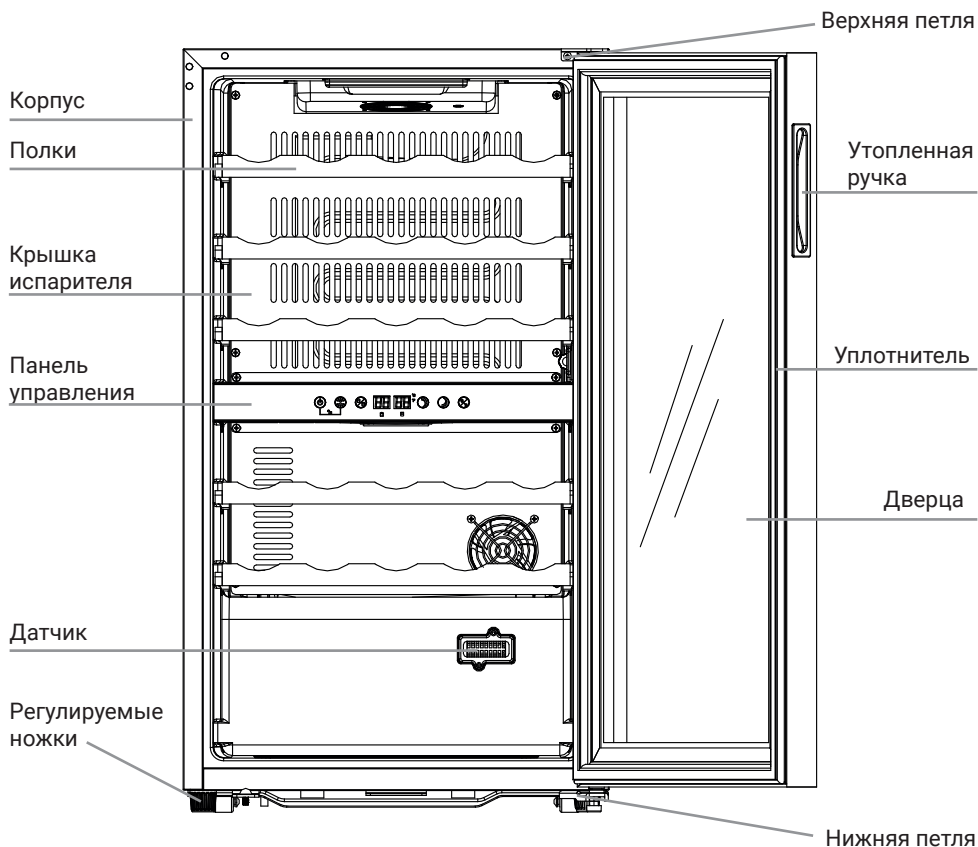
- Не позволяйте детям забираться внутрь винного шкафа, чтобы они не оказались закрытыми внутри.
- Следите, чтобы дети не висели на дверце винного шкафа, поскольку в этом случае он может опрокинуться.
- Во избежание травм не позволяйте детям касаться компрессора или иных металлических элементов на задней стенке устройства.

ОПИСАНИЕ УСТРОЙСТВА

ВИННЫЙ ШКАФ WWC-16 DUALZONE COMPRESSOR



ВИННЫЙ ШКАФ WWC-29 DB DUALZONE



Все изображения в настоящем руководстве приведены только для справки. Полки, рамка дверцы, ручка и другие элементы могут отличаться в зависимости от модели. Ориентируйтесь на внешний вид своего устройства.

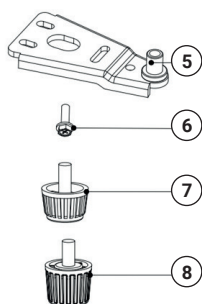
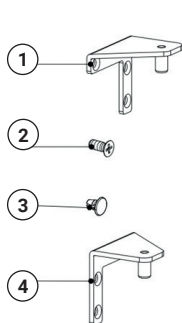
ИНСТРУКЦИИ ПО УСТАНОВКЕ

ТРЕБОВАНИЯ К МЕСТУ УСТАНОВКИ

- При перемещении винного шкафа к месту установки не наклоняйте его на угол более 45°.
- Винный шкаф необходимо установить на ровный, прочный и сухой пол или аналогичную поверхность из негорючих материалов. Не устанавливайте его на вспененные упаковочные материалы.
- Не устанавливайте устройство во влажных помещениях.
- Не используйте устройство в местах, где температура может опускаться ниже 0 °С.
- Не используйте устройство на улице, где на него могут попадать прямые солнечные лучи или капли дождя.
- Вокруг устройства необходимо оставить зазор 10 см для обеспечения хорошей вентиляции. Во время работы корпус устройства может нагреваться.
- Прежде чем ставить бутылки с вином в винный шкаф после его включения, подождите примерно 1 час, пока камера винного шкафа не охладится.

ПЕРЕНАВЕШИВАНИЕ ДВЕРЦЫ

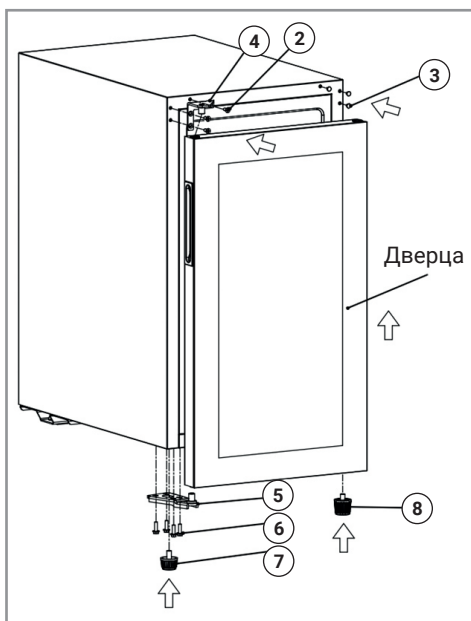
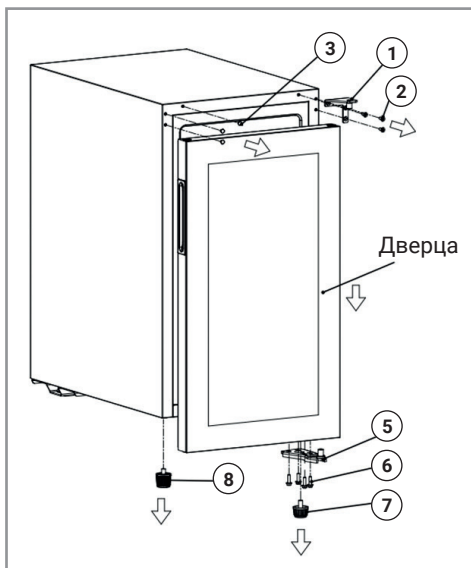
При перенавешивании дверцы вам потребуются следующие детали:



- 1 Правая верхняя петля дверцы
- 2 Винты с потайной головкой
- 3 Заглушки
- 4 Левая верхняя петля дверцы
- 5 Нижняя петля дверцы
- 6 Винты с бортиком
- 7 Короткая ножка
- 8 Длинная ножка

На заводе-изготовителе дверца винного шкафа установлена таким образом, чтобы она открывалась слева направо. Чтобы дверца открывалась в другую сторону, выполните следующую процедуру:

- Закройте дверцу.
- Выкрутите короткую ножку (7). Выкрутите четыре винта (6). Снимите нижнюю петлю дверцы (5). Осторожно снимите дверцу.
- Выкрутите три винта (2). Снимите правую верхнюю петлю (1). Извлеките заглушки, закрывающие отверстия в левом верхнем углу (3). Выкрутите длинную ножку (8).
- Совместите отверстия в левой верхней петле (4) с отверстиями в корпусе и прикрутите ее тремя винтами (2). Закройте отверстия от винтов справа заглушками (3).
- Приподнимите дверцу вверх, чтобы стержень левой верхней петли (4) вошел в отверстие на дверце. Установите нижнюю петлю (5) на нижний левый угол. Поставьте на нее дверцу таким образом, чтобы стержень петли вошел в отверстие на дверце. Прикрутите нижнюю петлю четырьмя винтами (6).
- Установите короткую ножку (7) Установите длинную ножку (8).

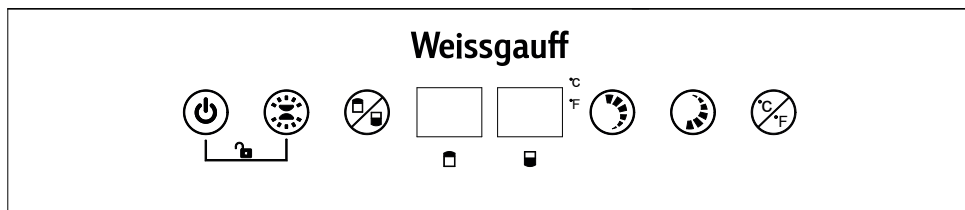


ПОРЯДОК РАБОТЫ

ПЕРЕД ПЕРВЫМ ВКЛЮЧЕНИЕМ

- Вымойте камеру винного шкафа. Перед включением электропитания вымойте камеру винного шкафа (см. инструкции в главе «Чистка и техническое обслуживание»). Убедитесь, что сливная трубка надежно подсоединена.
- Стабилизируйте винный шкаф. Перед включением винного шкафа после его установки подождите по меньшей мере 3 часа.
- Подключите винный шкаф к электросети. После включения внутренняя камера должна заметно охладиться в течение часа. Если этого не произошло, проверьте, подключен ли винный шкаф к электросети.

ПАНЕЛЬ УПРАВЛЕНИЯ



Кнопка электропитания

- Нажмите и удерживайте эту кнопку в течение 3 секунд, чтобы отключить винный шкаф. Винный шкаф переходит в режим ожидания.
- Повторно нажмите и удерживайте эту кнопку в течение 3 секунд, чтобы возобновить нормальную работу винного шкафа.

Кнопка подсветки

- Нажимайте эту кнопку, чтобы включать и отключать светодиодную подсветку внутри камеры винного шкафа. В режиме ожидания эта кнопка неактивна.

Кнопка переключения между температурными зонами

- Нажимайте эту кнопку, чтобы переключаться между верхней и нижней зонами для настройки температуры в каждой из них.
- Если нажать эту кнопку один раз, на дисплее начинает мигать индикатор выбранной в настоящий момент зоны. Настройте в этой зоне температуру кнопками увеличения и уменьшения температуры.
- Повторно нажмите эту кнопку, чтобы выбрать вторую зону и задать для нее температуру.



Кнопка увеличения температуры

- При однократном нажатии этой кнопки на дисплее начинает мигать настроенная в настоящий момент температура.
- При каждом следующем нажатии температура увеличивается на 1 °С.
- Если в течение 5 секунд вы не нажмете никакую кнопку, значение температуры прекращает мигать и сохраняется. На дисплее отображается фактическая температура внутри винного шкафа.



Кнопка уменьшения температуры

- При однократном нажатии этой кнопки на дисплее начинает мигать настроенная в настоящий момент температура.
- При каждом следующем нажатии температура уменьшается на 1 °С.
- Если в течение 5 секунд вы не нажмете никакую кнопку, значение температуры прекращает мигать и сохраняется. На дисплее отображается фактическая температура внутри винного шкафа.



Блокировка от детей

- Чтобы заблокировать панель управления, одновременно нажмите эти две кнопки и удерживайте их в течение 3 секунд.
- Чтобы разблокировать панель управления, одновременно нажмите эти две кнопки и удерживайте их в течение 3 секунд.



В режиме блокировки от детей никакие кнопки не реагируют на нажатие. Чтобы изменить какие-либо настройки, разблокируйте панель управления.



Кнопка переключения между градусами Цельсия и Фаренгейта

- Чтобы переключаться между градусами Цельсия и градусами Фаренгейта, нажмите и удерживайте эту кнопку в течение 3 секунд.

Настройка температуры

- При отгрузке с завода в винном шкафу настроена температура 12 °С. Эту температуру необходимо скорректировать с учетом того, какое вино вы будете в нем хранить.
- Температуру в обеих зонах можно настроить в диапазоне 5–22 °С.



Обратите внимание, что температура в нижней зоне не может быть ниже температуры в верхней зоне.

Звуковые сигналы

- Если в случае неисправности подается звуковой сигнал, его можно отключить, нажав любую кнопку на панели управления.

Коды ошибок

- В случае неисправности датчика температуры в верхней зоне на дисплее отображается один из кодов:
 - «E1» в случае незамкнутой цепи;
 - «E2» в случае короткого замыкания.
- В случае неисправности датчика температуры в нижней зоне на дисплее отображается один из кодов:
 - «E5» в случае незамкнутой цепи;
 - «E6» в случае короткого замыкания.

ХРАНЕНИЕ ВИНА

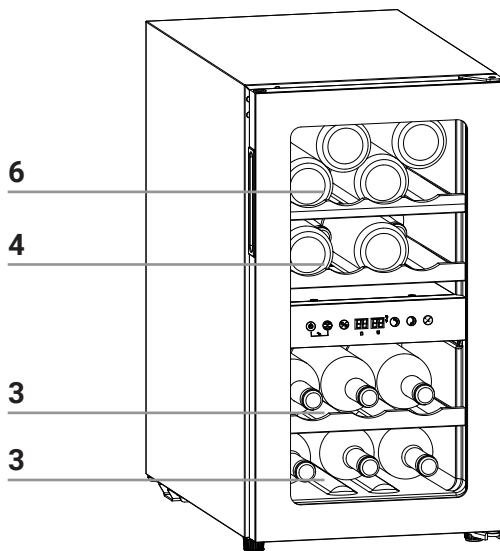
- В винном шкафу имеется достаточно полок, чтобы разместить вашу коллекцию вин.
- Число загруженных бутылок будет зависеть от их размера и способа их размещения на полках.
- Бутылки на каждую полку можно положить в один или два ряда. Загружать полки сверх этого количества не рекомендуется.
- Каждую полку можно немного выдвинуть, чтобы облегчить размещение бутылок. Чтобы выдвинуть полки, откройте дверцу на достаточно большой угол.
- По возможности не ставьте бутылки вплотную к вентилятору, чтобы не перекрывать подачу охлажденного воздуха в камеру винного шкафа и не снижать его охлаждающую способность.
- Если винный шкаф в течение длительного времени будет оставаться пустым, рекомендуется отключить электропитание, тщательно его вымыть и оставить дверцу приоткрытой для вентиляции.

В следующей таблице приведены рекомендованные температуры хранения и подачи различных видов вина:

Красное вино	15–18 °C
Белое вино	9–14 °C
Розовое вино	10–11 °C
Шампанское и игристое вино	5–8 °C

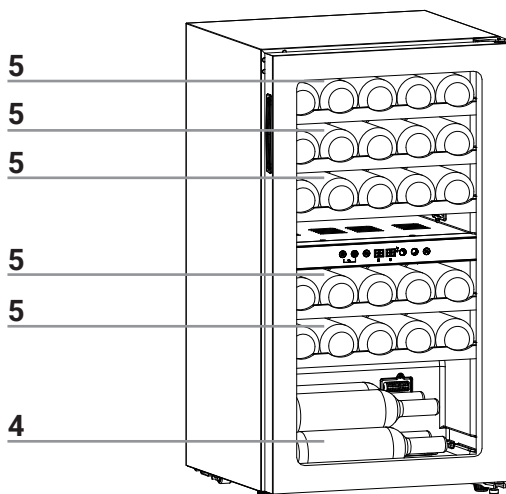
СПОСОБ РАЗМЕЩЕНИЯ БУТЫЛОК В ВИННОМ ШКАФУ WWC-16 DUALZONE COMPRESSOR

Три деревянные полки в этой модели позволяют хранить 16 стандартных винных бутылок объемом 750 мл.



СПОСОБ РАЗМЕЩЕНИЯ БУТЫЛОК В ВИННОМ ШКАФУ WWC-29 DB DUALZONE

Пять деревянных полок в этой модели позволяют хранить 29 стандартных винных бутылок объемом 750 мл.



ЧИСТКА И ТЕХНИЧЕСКОЕ ОБСЛУЖИВАНИЕ

ПОДДЕРЖАНИЕ УСТРОЙСТВА В ЧИСТОТЕ



Перед выполнением любых работ по очистке отключите устройство от электросети.

- Протирайте винный шкаф мягкой влажной тряпкой или губкой. Не используйте жесткие металлические мочалки или губки.
- Не используйте для очистки органические растворители, щелочные чистящие средства, кипяток, стиральный порошок, кислоту и т. д.
- Не лейте воду непосредственно на устройство или внутрь камеры.
- Регулярно очищайте поверхности, которые могут контактировать с внешними элементами системы слива.

ОТКЛЮЧЕНИЕ ЭЛЕКТРОСНАБЖЕНИЯ

- В большинстве случаев электроснабжение отключается ненадолго. Чтобы защитить свои вина в этом случае, просто старайтесь не открывать дверцу винного шкафа.
- Если электричество отключено на длительный период, примите все необходимые меры для защиты своего вина.

ДЛИТЕЛЬНЫЙ ПЕРЕРЫВ В РАБОТЕ

- Достаньте все бутылки из винного шкафа, выключите его, вымойте и вытрите насухо.
- Оставьте дверцу приоткрытой, чтобы внутри не образовывалась плесень.



После отключения устройства от электросети или в случае отключения электроснабжения перед повторным включением винного шкафа подождите по меньшей мере пять минут.

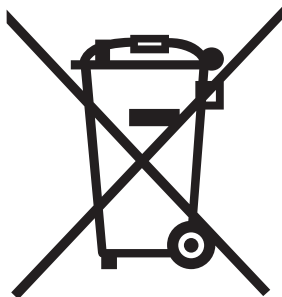
ПЕРЕМЕЩЕНИЕ УСТРОЙСТВА

- Выключите устройство и извлеките вилку из розетки.
- Достаньте из винного шкафа все бутылки.
- При перемещении не наклоняйте винный шкаф на угол более 45°.



ПОИСК И УСТРАНЕНИЕ НЕИСПРАВНОСТЕЙ

Проблема	Способ устранения
Винный шкаф сильно шумит.	<ul style="list-style-type: none">• Выровняйте винный шкаф, скорректировав высоту передних ножек.• Установите винный шкаф на некотором расстоянии от стен.
Во время работы слышен звук текущей жидкости.	<ul style="list-style-type: none">• Это звук текущего внутри винного шкафа хладагента. Он не указывает на какую-либо неисправность.
Винный шкаф не включается.	<ul style="list-style-type: none">• Убедитесь, что винный шкаф подключен к электросети.• Включите электропитание.• Если произошло отключение электроснабжения, то после возобновления подачи напряжения компрессор включается не сразу, а через 5 минут.
Компрессор непрерывно работает.	<ul style="list-style-type: none">• Если винный шкаф при этом не охлаждается, обратитесь в сервисный центр.
Дверца закрывается неплотно.	<ul style="list-style-type: none">• После длительного использования уплотнитель дверцы может частично деформироваться и затвердеть.• Чтобы восстановить свойства уплотнителя, нагрейте его феном или горячим полотенцем. Это позволит смягчить уплотнитель, после чего дверца будет опять хорошо закрываться.
Винный шкаф охлаждает недостаточно хорошо.	<ul style="list-style-type: none">• Скорректируйте настроенную температуру.• Установите винный шкаф на достаточном расстоянии от источников тепла и не допускайте попадания на него прямых солнечных лучей.• Не открывайте дверцу слишком часто.
Внутри винного шкафа неприятно пахнет.	<ul style="list-style-type: none">• В новых устройствах возможен небольшой запах пластика, который вскоре исчезнет.• Вымойте камеру винного шкафа и оставьте дверцу открытой на несколько часов для вентиляции.
На стеклянной дверце образовался конденсат.	<ul style="list-style-type: none">• Не открывайте дверцу слишком часто и не оставляйте ее открытой надолго.• Не устанавливайте слишком низкую температуру.• Конденсат может образовываться в случае высокой температуры и повышенной влажности в помещении.
Подсветка не включается.	<ul style="list-style-type: none">• Убедитесь, что в электросети есть напряжение.• Если лампа перегорела, обратитесь в сервисный центр.



ПРАВИЛЬНАЯ УТИЛИЗАЦИЯ ИЗДЕЛИЯ

Эта маркировка указывает, что по истечении срока службы данное изделие не подлежит утилизации вместе с другими бытовыми отходами. Чтобы предотвратить возможный вред для окружающей среды и здоровья людей в результате неконтролируемой утилизации отходов, утилизируйте это изделие ответственно, способствуя таким образом экологически безопасному повторному использованию материальных ресурсов.

Чтобы утилизировать отслужившее свой срок устройство, сдайте его в пункт раздельного сбора отходов электронного оборудования или обратитесь в магазин, где вы приобрели это изделие. Продавец, возможно, может транспортировать это устройство для его экологически безопасной переработки.

Для обеспечения безопасности детей перед утилизацией этого устройства отрежьте шнур электропитания как можно ближе к корпусу.

Данное изделие соответствует директиве ЕС 2012/19/EU по утилизации отходов электрического и электронного оборудования, и на нем нанесено классификационное обозначение отходов электрического и электронного оборудования.

Кроме того, это изделие соответствует директиве ЕС по ограничению использования вредных веществ (2011/56/EU) и не содержит никаких опасных или запрещенных материалов, перечисленных в этой директиве.

УТИЛИЗАЦИЯ УПАКОВОЧНЫХ МАТЕРИАЛОВ

Упаковка предназначена для защиты устройства от повреждений во время транспортировки. Она произведена из пригодных для переработки материалов в соответствии с государственными нормативами по охране окружающей среды. Не утилизируйте упаковочные материалы вместе с обычными бытовыми отходами, а сдайте их в пункт раздельного сбора мусора, адрес которого можно узнать в местных органах власти. Вторичное использование упаковочных материалов позволяет снизить использование сырья в производственном процессе и объем отходов, свозимых на мусорные полигоны.

ТЕХНИЧЕСКИЕ ХАРАКТЕРИСТИКИ

Название модели	WWC-16 DualZone Compressor
Параметры электросети	220–240 В/50 Гц
Общая мощность	120 Вт
Потребление электроэнергии	134 кВт/год
Уровень шума	39 дБ
Хладагент	R600a (12 г)
Полезный объем	50 л
Вместимость	16 бутылок
Габариты (ШхГхВ)	360 × 575 × 661 (мм)
Вес нетто/брутто	26,3/27,9 кг

Название модели	WWC-29 DB DualZone
Параметры электросети	220–240 В/50 Гц
Общая мощность	120 Вт
Потребление электроэнергии	137 кВт/год
Уровень шума	36 дБ
Хладагент	R600a (20 г)
Полезный объем	80 л
Вместимость	29 бутылок
Габариты (ШхГхВ)	480 × 430 × 860 (мм)
Вес нетто/брутто	30/32 кг

-
- Вес нетто указан вместе с полками. Габаритные размеры не включают ручку дверцы.
- Изготовитель сохраняет за собой право вносить изменения в приведенные технические параметры без предварительного уведомления. См. значения параметров своего устройства на паспортной табличке.
- Число загруженных бутылок будет зависеть от их размера и способа их размещения на полках. Значение в таблице приведено для стандартных винных бутылок объемом 750 мл.