



Отсканируйте QR-код, чтобы ознакомиться с руководством.



РУКОВОДСТВО ПОЛЬЗОВАТЕЛЯ

СТИРАЛЬНАЯ МАШИНА



Перед началом установки прочтите эти инструкции осторожно. Это упростит установку и обеспечит соответствие изделие установлено правильно и безопасно. Оставьте их инструкции рядом с продуктом после установки для использования в будущем .

English

F2Y1TYP6J



MFL72111261

Rev.00_022825

www.lg.com

Авторское право © 2025 LG Electronics. Все права защищены

Содержание

Данное руководство может содержать изображения или содержимое, которые могут отличаться от приобретенной вами модели. Данное руководство может быть пересмотрено производителем.

ИНСТРУКЦИИ ПО ТЕХНИКЕ БЕЗОПАСНОСТИ

ПРОЧИТАЙТЕ ВСЕ ИНСТРУКЦИИ ПЕРЕД

ИСПОЛЬЗОВАНИЕМ.....3

WARNING.....3 **УСТАНОВКА**

Детали и технические характеристики

.....8 Требования к месту установки

.....11 Распаковка прибора

.....12 Выравнивание прибора

.....13 Подсоединение шланга для подачи

воды.....15 Установка сливного шланга

.....17 **ОПЕРАЦИЯ**

Обзор работы.....19

Управление Panel.....21

Подготовка к стирке23

Добавление моющих средств и смягчителей

.....24 Таблица программ26

Дополнительные опции и функции

.....30 **ИНТЕЛЛЕКТУАЛЬНЫЕ ФУНКЦИИ**

Приложение LG ThinQ.....32

Интеллектуальная диагностика32

ТЕХНИЧЕСКОЕ ОБСЛУЖИВАНИЕ

Чистка После каждой стирки.....33

Периодическая чистка прибора33

УСТРАНЕНИЕ НЕПОЛАДОК

Перед обращением в Сервисную службу.....37

ИНСТРУКЦИИ ПО ТЕХНИКЕ БЕЗОПАСНОСТИ

ПРОЧИТАЙТЕ ВСЕ ИНСТРУКЦИИ ПЕРЕД ИСПОЛЬЗОВАНИЕМ

Приведенные ниже рекомендации по технике безопасности предназначены для предотвращения непредвиденных рисков или повреждений, вызванных небезопасной или неправильной эксплуатацией прибора.

Руководящие принципы разделены на "ПРЕДУПРЕЖДЕНИЕ" и "ПРЕДОСТЕРЕЖЕНИЕ", как описано ниже. **Указания по технике безопасности**



Этот символ отображается для обозначения вопросов и операций, которые могут привести к риску. Внимательно прочитайте



деталь с этим символом и следуйте инструкциям, чтобы

ПРЕДУПРЕЖДЕНИЕ
избежать риска. Это указывает на то, что несоблюдение инструкций может привести к серьезным травмам или смерти.



ОСТОРОЖНО

Это указывает на то, что несоблюдение инструкций может привести к незначительной травме или повреждению изделия.

ПРЕДУПРЕЖДЕНИЕ



ПРЕДУПРЕЖДЕНИЕ

Чтобы снизить риск взрыва, пожара, смерти, поражения электрическим током, травм или ошпаривания людей при использовании данного изделия, соблюдайте основные меры предосторожности, включая следующие:

Техническая безопасность

- Данное устройство не предназначено для использования посторонними лицами (включая детей) с ограниченными физическими, сенсорными или умственными способностями или с недостатком опыта и знаний, за исключением случаев, когда они находятся под наблюдением или проинструктированы относительно использования прибора лицом, ответственным за их безопасность.

- Необходимо следить за детьми, чтобы они не играли с прибором.
 - Если шнур питания поврежден, его необходимо заменить на изготовителю, его сервисному агенту или лицам аналогичной квалификации, чтобы избежать опасности.
 - Используйте новый шланг или комплект шлангов, поставляемый с прибором. шланги могут вызвать утечку воды и последующий материальный ущерб.
- Повторное использование старого • Вентиляционные отверстия не должны быть закрыты ковром. • Этот прибор предназначен только для домашнего использования. • Давление воды на входе должно составлять от 50 до 800 кПа.

Максимальная пропускная способность

Максимальная пропускная способность в некоторых циклах стирки сухой одежды составляет **8 кг**.

Рекомендуемая максимальная мощность для каждой программы стирки, может отличаться.

Для получения хороших результатов мытья, пожалуйста, обратитесь к **Программы**

Таблица в Операция глава для получения дополнительной информации.

Установка

- Данное устройство должно перевозиться только двумя или более людьми • Не надежно удерживая прибор.

устанавливайте устройство во влажном и пыльном месте. Не устанавливайте или храните прибор на любой открытой площадке или в любом месте, подверженном атмосферным воздействиям, таким как прямые солнечные лучи, ветер, дождь или температура ниже нуля.

- Убедитесь, что вилка сетевого шнура полностью вставлена в розетку • Не розетка.

подключайте прибор к нескольким розеткам, платам питания • Не заменяйте вилку или удлинительный кабель питания.

сетевого шнура, входящую в комплект поставки прибора. Если это произойдет не подходит к электрической розетке, попросите квалифицированного электрика установить соответствующую розетку.

- Этот прибор оснащен шнуром питания с оборудованием- заземляющий проводник (заземляющий штырь) и заземляющая вилка питания. Вилка питания должна быть вставлена в соответствующую розетку, которая установлена и заземлена в соответствии с со всеми местными нормами и предписаниями.
- Неправильное подключение заземляющего провода оборудования может это может привести к поражению электрическим током. Если вы сомневаетесь в том, правильно ли заземлен прибор, обратитесь к квалифицированному электрику или обслуживающему персоналу.

Эксплуатация

- Никогда не пытайтесь использовать прибор, если он поврежден, неисправен, частично разобран или имеет отсутствующие или сломанные детали, включая поврежденный шнур или вилку.
- Не прикасайтесь к панели управления острыми предметами для того, чтобы управлять прибором.
- Не пытайтесь отделять какие-либо панели или разбирать прибор. • Не ремонтируйте и не заменяйте никакие части прибора. Все ремонтные работы и техническое обслуживание должны выполняться квалифицированным персоналом, если это специально не рекомендовано в данном Руководстве пользователя. Используйте только разрешенные заводские запчасти.
- Не нажимайте слишком сильно на дверцу прибора, когда она открыта
Открыть.
- Не помещайте в прибор животных, например домашних. • Не стирайте предмет, который не указан производителем запрещены к стирке • предмет, который указан производителем.
- Следите за тем, чтобы под прибором и вокруг него не было - Не оставляйте горючие материалы, такие как ворс, бумага, тряпки, химикаты и т.д. дверцу прибора открытой. Дети могут повесить на дверь • Не кладите, или заползают внутрь прибора, вызывая повреждение или травму.
- не стирайте и не сушите предметы, которые были вычищены, постираны пропитанный горючими или взрывоопасными веществами (такими как воски, средства для удаления парафина, масло, краска, бензин, обезжиривающие средства, растворители для сухой очистки, керосин, бензин, пятновыводители, скипидар,

растительное масло, растительное масло для приготовления пищи, ацетон, спирт и т.д.). Неправильное использование может привести к возгоранию или взрыву.

• Не используйте и не храните легковоспламеняющиеся вещества (эфир,

бензол, спирт, химикаты, сжиженный газ, горючие аэрозоли, бензин,

растворитель, бензин, инсектицид, освежитель воздуха,

косметика и т.д.) Рядом с прибором. • Никогда не дотрагивайтесь до

прибора во время его работы. Подождите, пока барабан полностью остановится.

к дверце во время программы с высокой температурой. •

В случае утечки воды из прибора или затопления отсоедините его

подключите вилку к электросети и обратитесь в

центр информации о клиентах LG Electronics .

• Перекройте водопроводные краны, чтобы снизить давление в шлангах и клапанах и

свести к минимуму утечку в случае разрыва. Проверьте

состояние заправочных шлангов; их следует заменить через 5 лет.

• При утечке газа (изобутана, пропана, природного газа и т.д.) В

находясь дома, не прикасайтесь к прибору или сетевой

розетке и немедленно проветрите помещение.

• Если сливной или впускной шланг замерз зимой, используйте его только

размораживание.

после. • Держите все моющие средства, смягчители и отбеливатели подальше от

дети.

• Не прикасайтесь мокрыми руками к сетевой вилке или элементам управления

руки.

прибора • Не перегибайте кабель питания слишком сильно и не кладите

на него тяжелые предметы. • Не прикасайтесь к воде, которая сливается

мытьё.

из прибора во время работы • Убедитесь, что дренаж работает должным

в противном случае ваш пол может быть затоплен.

образом. Если вода не сливается • При высокой температуре воздуха и низкой

может образоваться конденсат, который намочит пол.

температуре воды • Сотрите грязь или пыль с контактов сетевой вилки.

Техническое обслуживание

- прибор. Установка элементов управления в положение OFF или stand by не отключает этот прибор от источника питания. Перед чисткой отсоедините прибор от электросети. После полной очистки надежно вставьте вилку сетевого шнура в розетку. • Не разбрызгивайте удаляя влагу и пыль. воду внутри или снаружи прибора для его очистки. • Никогда не отключайте прибор от сети, потянув за кабель питания. Всегда возьмитесь за вилку твердо и вытяните из розетки гнездо.
- Только квалифицированный обслуживающий персонал от LG сервисный центр электроники следует разбирать, ремонтировать или модифицировать прибор. Обратитесь в центр информации о клиентах LG Electronics, если вы перемещаете и устанавливаете прибор в другом месте.

Утилизация

- Прежде чем выбрасывать старый прибор, отключите его от сети. Отрежьте кабель непосредственно за прибором во избежание неправильного использования.
- Утилизируйте все упаковочные материалы (например, пластиковые пакеты и пенополистирол) в недоступном для детей месте. Упаковочные материалы могут вызвать удушье.
- Перед утилизацией этого прибора обрежьте шнур питания и снимите дверцу во избежание попадания детей или мелких животных в ловушку внутри.

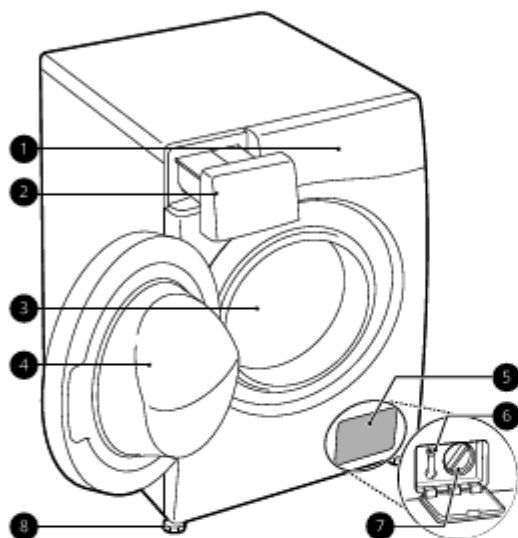
УСТАНОВКА

Детали и технические характеристики

ПРИМЕЧАНИЕ

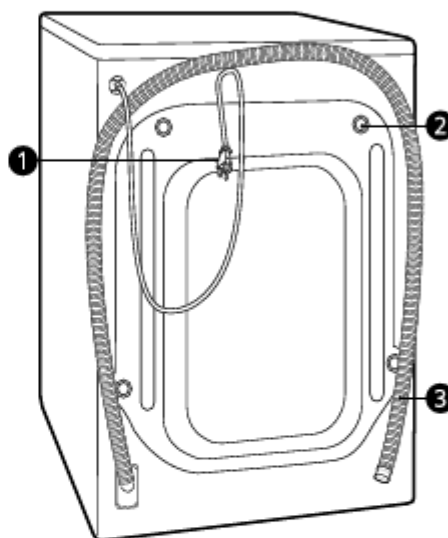
· Внешний вид и технические характеристики могут изменяться без предварительного уведомления для улучшения качества устройства.

Вид спереди



- a Панель управления
- b Ящик для дозатора
- c моющего средства барабан
- d Дверца
- e Крышка-заглушка
- £ Сливная пробка
- Фильтр
- Сливная пробка
- Носащие ножки

Вид сзади

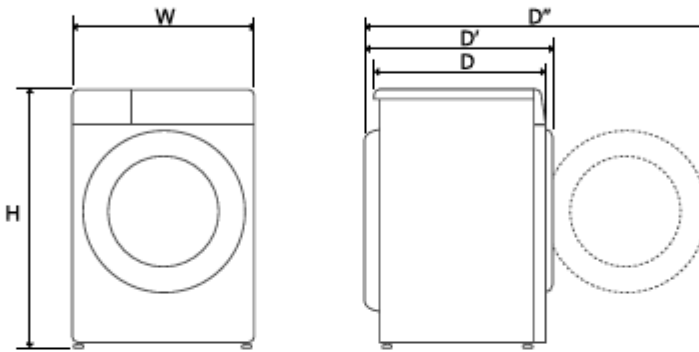


- a Штепсельная вилка
- b Переходные болты
- c Сливной шланг

Технические характеристики

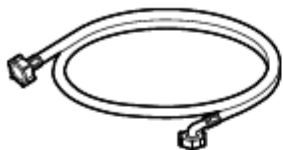
Модель	F2Y1YUP6J
Источник питания	220-240 В ~, 50 Гц
Вес изделия	55 кг
Годовой расход воды	8800 литров в год
Годовой расход энергии	137 кВт*ч / год

Размер (мм)



w	600	Д	550	Д'	1030
H850		Д'	590		

Аксессуары



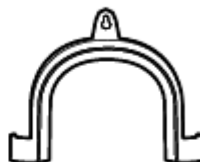
Шланг для подачи холода



Противоскользящие листы



Гаечный ключ



Кронштейн для крепления сливного шланга



Заглушки для закрытия отверстий для переходных болтов

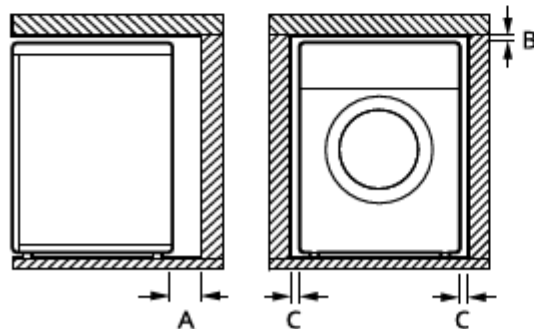
Место установки

Требования

Перед установкой прибора ознакомьтесь со следующей информацией, чтобы убедиться, что прибор установлен в правильном месте.

Место установки

- Этот прибор должен устанавливаться на твердом полу для минимизации вибрации во время отжима. Лучше всего подходит бетонный пол, поскольку он гораздо менее подвержен вибрации во время отжима, чем деревянные половицы или ковровое покрытие.
- Если невозможно избежать установки прибора рядом с газовой плитой или для сжигания угля плита, изоляция (850 X 600 мм), покрытая алюминиевой фольгой со стороны, обращенной к плите или приборам.
- Убедитесь, что при установке прибора, это легко доступный для инженера в случае поломки.
- При установке прибора отрегулируйте все четыре ножки с помощью гаечного ключа для транспортировочного болта, входящего в комплект поставки, чтобы обеспечить устойчивость прибора.
- Убедитесь, что осталось достаточно места для полного открывания дверцы прибора.
- Обеспечить достаточный зазор для впуска воды. шланги, сливной шланг и воздушный поток, должны иметь минимальные зазоры не менее 20 мм по бокам и 100 мм позади прибора. Обязательно , который может увеличить учитывайте необходимые зазоры.



Указатель	Зазор (мм)
A	100

Указатель	Зазор (мм)
B	5
C	20

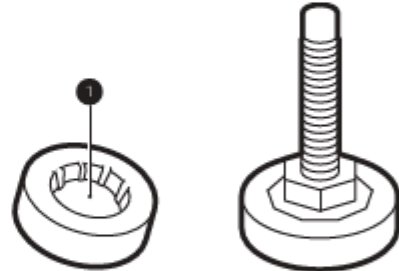
⚠ ПРЕДУПРЕЖДЕНИЕ

- Данное устройство должно использоваться только для бытовых для бытовых целей и не должен использоваться в мобильных приложениях.

Деревянные полы (подвесные

Полы)

При установке прибора на деревянные полы используйте резиновые манжеты для уменьшения чрезмерной вибрации и дисбаланса. Деревянные или подвесные полы могут способствовать чрезмерной вибрации и дисбалансу, ошибкам и неисправностям.



- Для снижения вибрации мы рекомендуем размещать их на расстоянии не менее резиновые накладки толщиной не менее 15 мм под каждой регулировочной ножкой прибора, прикрепленные шурупами к по крайней мере двум балкам пола. - Если возможно, установите прибор в один из плинтусов на стене, двери или полу углы комнаты, где пол более устойчивый.

- Установите резиновые манжеты для уменьшения вибрации.

⚠ ВНИМАНИЕ

- Если прибор установлен на неустойчивом полу. (например, деревянный пол), гарантия не распространяется на любые повреждения и затраты, возникшие в результате установки на неустойчивом полу.

ПРИМЕЧАНИЕ

- Резиновые манжеты (номер детали **4620ER4002B**) можно приобрести в сервисном центре LG.

Вентиляция

- Убедитесь, что циркуляция воздуха вокруг прибору не должны мешать ковры и т.д.

Температура окружающей среды

- Не устанавливайте прибор в помещениях, где возможны низкие температуры. Замерзшие шланги могут лопнуть под давлением. Надежность электронного блока управления может снижаться при температурах ниже точки замерзания.
- Если прибор поставляется зимой и температура ниже точки замерзания, поместите прибор при комнатной температуре в течение нескольких часов перед вводом в эксплуатацию.

Электрическое соединение

- Не используйте удлиннитель или двойной адаптер.
- Всегда отключайте прибор от сети и выключайте его после использования подайте воду.
- Подключайте прибор только к заземленной розетке в соответствии с действующими нормами в сфере электропроводки.
- Прибор должен быть расположен так, чтобы вилка легко доступна.
- Розетки питания должны находиться на расстоянии не более 1 метра с каждой стороны от прибора. Чтобы прибор не подвергался сильной вибрации и не выходил из строя, открутите транспортировочные болты и фиксаторы.

⚠ Для предотвращения сильной вибрации и поломки прибора снимите транспортировочные болты и фиксаторы.

- Ремонт прибора должен выполняться только квалифицированным персоналом. Ремонт, выполняемый неопытными лицами, может привести к травмам или серьезной неисправности. Обратитесь к местному авторизованному специалисту по ремонту LG.
- Вилка сетевого шнура должна быть вставлена в соответствующую установленную розетку и

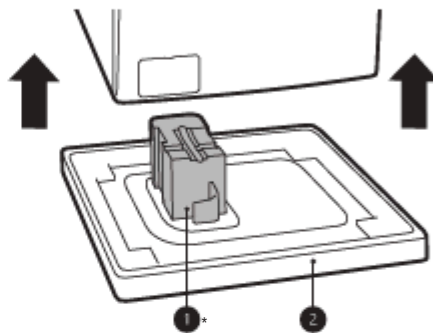
заземлен в соответствии со всеми местными нормами . коды и предписания.

Распаковка прибора

Снятие прибора с

пенопластового основания

После извлечения коробки и транспортировочного материала, поднимите прибор с пенопластового основания.



* снимается с - Убедитесь, что ванна поддерживается

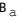
основание и не прилипает к нижней части прибора.

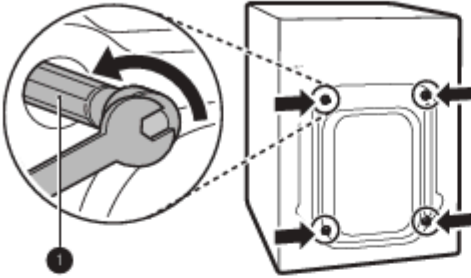
- Если вам необходимо положить прибор, чтобы снять картонное основание ^b, всегда защищайте боковую часть прибора аккуратно положите прибор на бок. Не кладите прибор спереди или сзади.
- * Эта функция может отличаться в зависимости от приобретенной модели.

Снятие транзитных Болт

Узлы


ПРЕДУПРЕЖДЕНИЕ

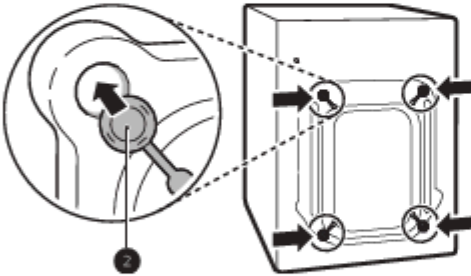
- 1 Начиная с двух нижних переходных болтов  используйте гаечный ключ (входит в комплект), чтобы полностью ослабить все крепежные болты повернув их против часовой стрелки.



- 2 Снимите узлы болтов, слегка покачивая их при вытягивании.

- 3 Установите заглушки для отверстий.

• Найдите заглушки для отверстий  входящие в комплектацию в упаковке или прикреплены на обратной стороне.



ПРИМЕЧАНИЕ

- Сохраните крепежные болты и фиксаторы для использования в будущем
- Транспортируйте этот прибор во избежание поломки, как показано ниже:
 - Переходные болты устанавливаются повторно.
 - Шнур питания прикреплен к задней панели прибора

Выравнивание прибора

Проверка уровня

При нажатии на края верхней плиты по диагонали прибор вообще не должен двигаться вверх и вниз (проверьте оба направления). - Если прибор раскачивается при нажатии на крышку расположите прибор по диагонали, отрегулируйте ножки еще раз. - Проверьте, установлен ли прибор на идеальном уровне после установки.

ПРИМЕЧАНИЕ

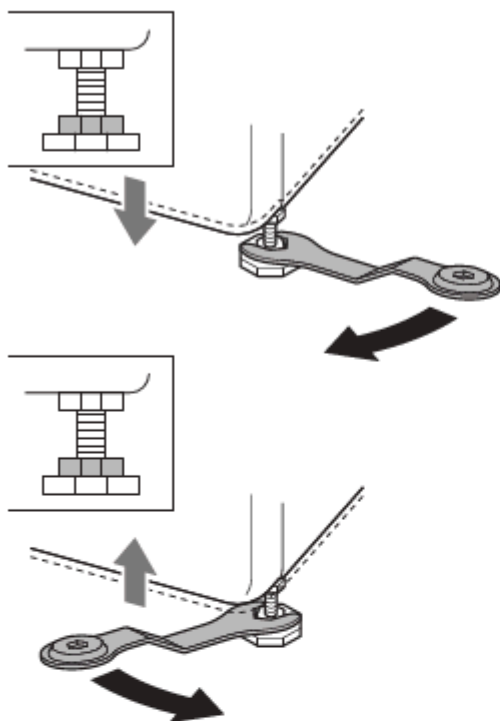
• Деревянные или подвесные полы могут способствовать чрезмерной вибрации и дисбалансу. Для предотвращения или уменьшения чрезмерного шума и вибрации может потребоваться усиление или крепление деревянного пола. • Никогда не пытайтесь выровнять неровный пол, укладывая подложку под прибор кусочки дерева, картона или аналогичных материалов.

Регулировка и выравнивание ножек

При установке прибора он должен быть выровнен и находиться на идеальном уровне. Если прибор не выровнен должным образом, прибор может быть поврежден или не работать должным образом

- 1 Поворачивайте выравнивающие ножки по мере необходимости, если пол неровный. • Не подкладывайте под пол куски дерева и т.п. Ножки.

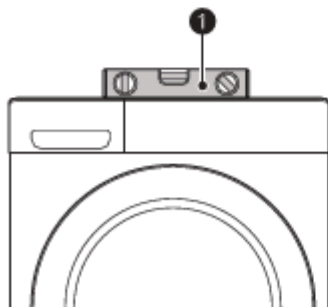
- Убедитесь, что все четыре ножки устойчивы и опирается на пол.



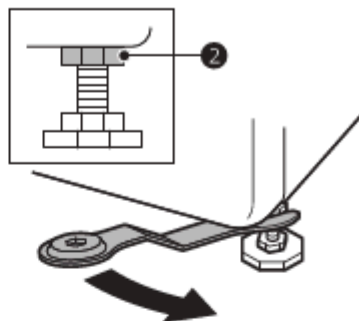
ПРИМЕЧАНИЕ

- Не устанавливайте стиральную машину на цоколь, подставка или поверхность на возвышении, если только она не изготовлена компанией LG Electronics для использования с данной моделью.

- 2 Проверьте, идеально ли выровнен прибор, используя спиртовой уровень.^a



- 3 Закрепите выравнивающие ножки стопорными гайками¹, поворачивая против часовой стрелки нижнюю часть прибора.



- 4 Проверьте, правильно ли закреплены все контргайки в нижней части прибора.

ПРИМЕЧАНИЕ

- Правильное размещение и выравнивание прибора обеспечит длительную, регулярную и надежную работу.
- Прибор должен быть на 100% горизонтальным и прочно стоять на твердом ровном полу. · Стиральная машина не должна "раскачиваться" по углам под нагрузкой.
- Следите за тем, чтобы ножки прибора не намокали. Несоблюдение этого требования может вызвать вибрацию или шум.

Использование противоскользящих листов

Эта функция может отличаться в зависимости от приобретенной модели. Если вы устанавливаете прибор на скользкую поверхность, он может сдвинуться из-за сильной вибрации. Неправильное выравнивание может привести к неисправности из-за шума и вибрации. В этом случае установите противоскользящие листы под выравнивающие ножки и отрегулируйте уровень.

- 1 Почистите пол, чтобы прикрепить противоскользящие листы. · Используйте сухую салфетку для удаления и очистки внешней объекты и влаги. Если останется влага, противоскользящие листы могут соскользнуть.

2 Отрегулируйте уровень после установки прибора в место установки.

3 Поместите клейкую сторону **a** из противоскользящих простыни на пол.

- Наиболее эффективным способом является установка анти-паллетные листы под передние лапы. Если трудно разместить листы под передними ножками прибора, прикрепите их под задние ножки.



4 Положите прибор на противоскользящие листы. Не прикрепляйте клейкую сторону противоскользящих листов: прикрепите простыни к ножкам прибора.

ПРИМЕЧАНИЕ

- Дополнительные противоскользящие накладки можно приобрести в сервисном центре LG Electronics.

Подсоединение Подающий шланг

Примечание по подключению

- Давление воды должно составлять от 50 кПа до 800 кПа (0,5-8,0 кгс/см²). Если давление воды превышает 800 кПа, следует установить декомпрессионное устройство.

Периодически проверяйте состояние воды

шланг для подачи воды и при необходимости замените шланг для подачи воды.

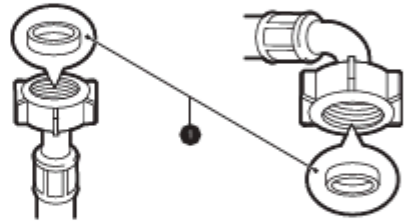
ПРИМЕЧАНИЕ

- Не затягивайте шланг подачи воды слишком сильно и не используйте механические устройства для затягивания на входе клапаны.
- Не требует дополнительной защиты мебель для соединение на входе воды.

Проверка резинового уплотнения

Два резиновых уплотнения поставляются вместе со шлангом для подачи воды. Они² используются для предотвращения протечек воды. Подключение к кранам достаточно плотное.

- Не используйте механические устройства, такие как multi захваты для затягивания шланга подачи воды. Убедитесь, что изогнутый конец шланга подачи воды подсоединен к прибору.

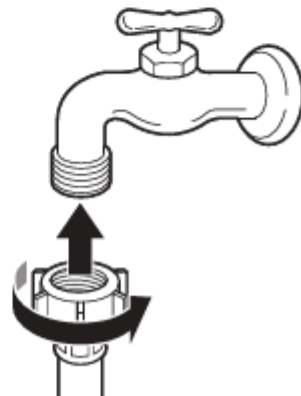


Подсоединение шланга к водопроводному крану

Подсоединение шланга с резьбой к водопроводному крану

Подсоединение водяного крана к водопроводному крану.

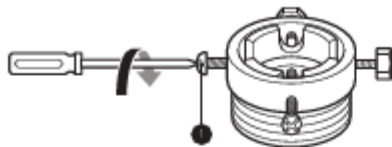
Привинтите соединитель подающего шланга к водопроводному крану подачи воды.



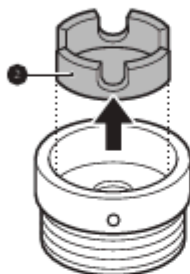
Подсоединение шланга винтового типа к крану без подключения

Нитки

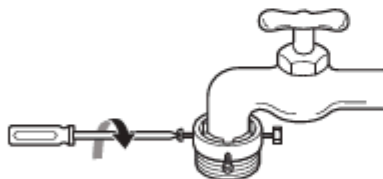
- 1 Ослабьте 4 крепежных винта ^a.



- 2 Снимите направляющую пластину ^b, если кран слишком большой, чтобы в него поместился адаптер.



- 3 Наденьте переходник на конец крана так, чтобы резиновый уплотнитель был подсоединен к водонепроницаемость. Затяните 4 крепежных винта.



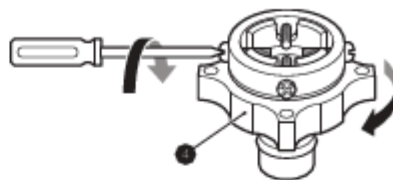
- 4 Надавите на впускной шланг ^c вертикально вверх так, чтобы резиновый уплотнитель внутри шланга мог полностью прилегать к крану, а затем затяните шланг, закрутив его вправо.



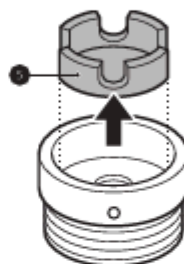
Подсоединение шланга типа One Touch к крану

Без резьбы

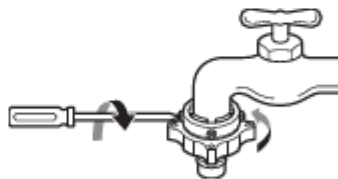
- 1 Отвинтите переходное кольцо ^d и ослабьте 4 крепежных винта.



- 2 Снимите направляющую пластину ^e если кран слишком большой, чтобы в него поместился адаптер.

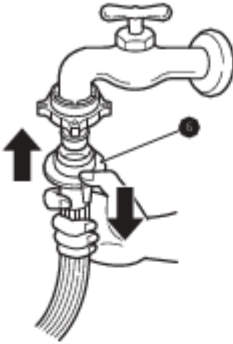


- 3 Наденьте переходник на конец крана так, чтобы резиновый уплотнитель был водонепроницаемым. Затяните 4 крепежных винта и переходное кольцо.



- 4 Потяните за защелкивающуюся пластину разъема ^f вниз, толкай наденьте впускной шланг на адаптер и отсоедините

пластина защелки соединителя. Убедитесь, что адаптер исправен и защелкивается на месте.

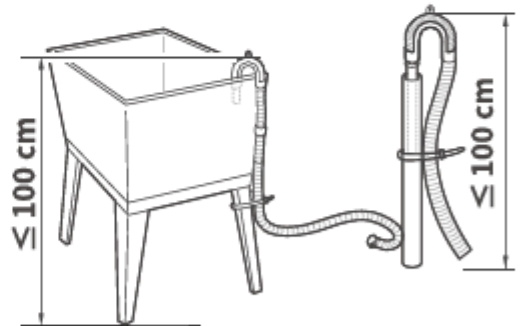
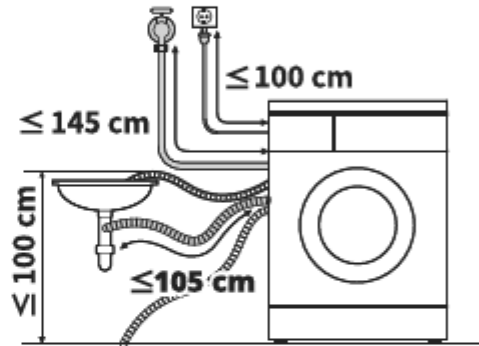


Убедитесь, что шланг не должен быть перегнут или в ловушке.

Установка сливного шланга

Установка сливного шланга с помощью коленного кронштейна

Сливной шланг не должен располагаться выше, чем 100 см над полом. Вода из прибора может не стекать или стекать медленно. Правильное крепление сливного шланга защитит пол от повреждений из-за утечки воды. пол может быть поврежден из-за утечки воды.



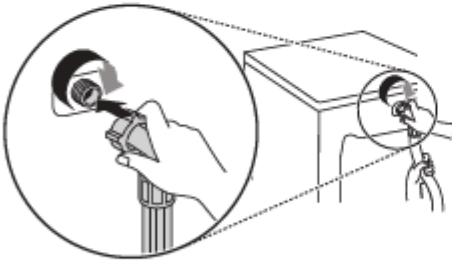
Если сливной шланг слишком длинный, не затягивайте его обратно в прибор. Это вызовет ненормальный шум.

ПРИМЕЧАНИЕ

После подсоединения шланга для подачи воды к водопроводный кран, откройте водопроводный кран, чтобы смыть посторонние вещества (грязь, песок, опилки и т.д.) Из водопроводных труб. Дайте воде стечь в ведро и проверьте температуру воды.

Подсоедините шланг к прибору.

Прикрутите подающий шланг к клапану подачи воды на задней панели прибора.

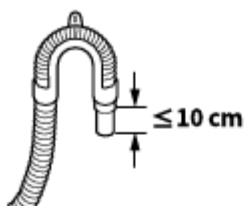


Не подсоединяйте шланг к системе подачи горячей воды для моделей с одним подводом воды. Подключайте к только к источнику подачи холодной воды.

ПРИМЕЧАНИЕ

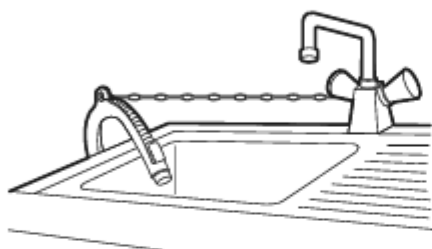
После завершения подсоединения, если из шланга вытекает вода повторите те же действия. Используйте самый обычный тип крана для подачи воды. В случае, если кран квадратный или слишком большой, снимите направляющую пластину, прежде чем вставлять кран в адаптер.

- Подсоедините коленную скобу а внутри **10 см** от конца сливного шланга.



- Убедитесь, что сливной шланг вставлен в сливное отверстие не более чем на **15 см**.

- При установке сливного шланга в раковину закрепите его туго перетянутый бечевкой.



ЭКСПЛУАТАЦИЯ

Обзор эксплуатации

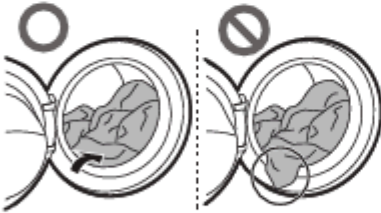
Использование прибора

Перед первой стиркой выберите **Хлопчатобумажный** вымойте программу и добавьте половину количества моющего средства. Включите прибор без одежды. Это удалит возможные остатки и воду из барабана, которые могли остаться во время изготовления.

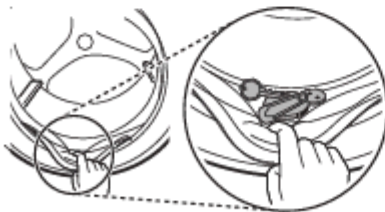
- 1 Сортируйте одежду и загружайте предметы. - Сортируйте одежду по типу ткани, уровню загрязнения, цвету и размер загрузки по мере необходимости. Откройте дверцу и загрузите продукты в прибор.

▲ ВНИМАНИЕ

Прежде чем закрыть дверцу, убедитесь, что вся одежда готова и вещи окажутся внутри ванны, а не она выступает на резиновом уплотнителе двери в том месте, где она находится при закрытии двери зацепится. Несоблюдение этого требования может привести к повреждению дверного уплотнителя и одежды.



Извлеките предметы из гибкой прокладки дверного уплотнения, во избежание повреждения одежды и дверного уплотнения.



- 2 Добавьте чистящие средства или моющее средство и смягчитель. - Добавьте необходимое количество моющего средства в дозатор моющего средства. При желании добавьте отбеливатель или средство для смягчения ткани в соответствующие области дозатора.
- 3 Включите прибор.
 - Нажмите кнопку **Power**, чтобы включить прибор.
- 4 Выберите желаемый цикл.
 - Несколько раз нажмите кнопку цикла или поворачивайте ручку выбора цикла до тех пор, пока не будет выбран желаемый цикл.
 - Теперь выберите температуру стирки и отжима. Выберите скорость. Обратите внимание на этикетку по уходу за тканью на вашей одежде.
- 5 Начать цикл.
 - Нажмите кнопку **Старт/Пауза**, чтобы начать цикл. Прибор будет ненадолго перемешиваться без воды для измерения веса груза. Если **Запуск/пауза** если не нажать кнопку в течение определенного времени, прибор отключится, и все настройки будут потеряны.

ПРИМЕЧАНИЕ

В следующем случае дверца даже не откроется если вы приостановите программу стирки или выключите стиральную машину. - Когда стиральная машина начинает стирку запрограммируйте, если в барабане есть вода, дверца не откроется во избежание затопления до тех пор, пока стиральная машина полностью не сльет воду.

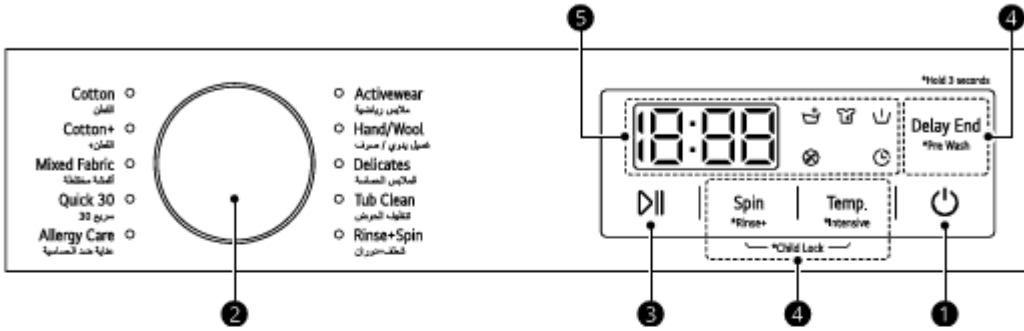
- 6 Конец цикла.
 - По завершении цикла прозвучит мелодия. Немедленно снимите одежду.

из прибора, чтобы уменьшить образование складок. При снятии груза проверьте уплотнитель двери на наличие мелких предметов, которые могут застрять в уплотнителе.

Панель управления

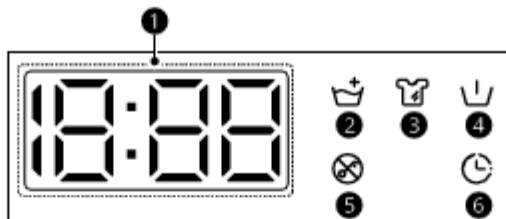
Фактическая панель управления может отличаться от модели к модели.

Особенности панели управления



	Описание
a	<p>Кнопка включения/Выключения питания</p> <ul style="list-style-type: none"> Нажмите эту кнопку, чтобы включить или выключить
b	<p>стиральную машину. Ручка программирования</p> <ul style="list-style-type: none"> Программы доступны в зависимости от типа одежды. Загорится индикатор, указывающий на выбранную
c	<p>программу. Кнопка запуска / паузы</p> <ul style="list-style-type: none"> Эта кнопка используется для запуска программы стирки или приостановки программы стирки. Если требуется временная остановка программы
d	<p>стирки, нажмите эту кнопку. Дополнительные опции и функции</p> <ul style="list-style-type: none"> Для использования дополнительных функций нажмите и удерживайте соответствующую кнопку в течение 3 секунд. В На дисплее загорается соответствующий символ. Это позволяет выбрать дополнительные программы. <p>Настройка кнопок программы стирки</p> <p>Используйте эти кнопки для настройки температуры воды или скорости отжима для выбранной программы.</p> <ul style="list-style-type: none"> Текущие настройки отображаются на дисплее.
e	<ul style="list-style-type: none"> Нажмите кнопку для этой опции, чтобы выбрать другие настройки. <p>Дисплей</p> <ul style="list-style-type: none"> На дисплее отображаются настройки, расчетное оставшееся время, опции и сообщения о состоянии. Когда прибор включен, на дисплее загораются настройки по умолчанию. Пока вес груза определяется автоматически, дисплей на панели управления мигает.

Отображение времени и состояния



	Описание
a	<p>Предполагаемое Оставшееся Время</p> <ul style="list-style-type: none"> При выборе программы стирки отображается время по умолчанию для этой программы. Это время будет меняться по мере выбора опций. Если на дисплее отображается надпись " ", то время будет отображаться после определения нагрузки датчиком. размер груза. Это нормально. Указанное время является лишь приблизительным. Это время основано на нормальных условиях эксплуатации. Несколько внешних факторов (вес груза, температура в помещении, температура поступающей воды и т.д.) может влиять на фактическое время.
b	∅ загорается, когда активирована опция Полоскание + .
c	загорается, когда активируется опция Интенсивный режим Á
d	Ö загорается при включении опции Предварительная стирка .
e	Å загорается при запуске программы и запирании дверцы.
f	Å загорается, когда активирована опция Окончания задержки .

Подготовка к стирке

Рассортируйте стиральную массу для достижения наилучших результатов стирки, а затем подготовьте одежду в соответствии с обозначениями на этикетках по уходу.

Сортировка одежды

· Уровень грунтя (тяжелый, обычный, легкий): отдельно

одежда в зависимости от уровня загрязнения. По возможности

не стирайте сильно загрязненные вещи слегка загрязненными.

Цвет (белый, светлый, темный): Стирать темные или окрашенные одевайтесь отдельно от белого или светлых тонов.

Смешивание окрашенной одежды со светлой может привести

к переносу красителя или обесцвечиванию более светлой

Ворс (производители ворса, коллекционеры): Стирать отдельно.

ткани для производства ворса из ткани для сбора ворса.

Образование ворса может привести к его осыпанию на сборщики ворса.

Проверка этикетки по уходу за одеждой

Символы сообщают вам о составе ткани вашей одежды и о том, как ее следует стирать.

Символы на этикетках по уходу

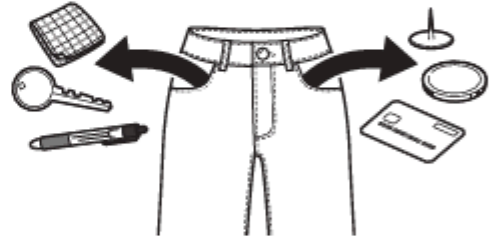
Символ	Тип ткани для
	стирки · Обычная стирка · Хлопок, смесовые
	ткани · Легкий уход · Синтетические, смесовые
	ткани · Специальная деликатная стирка
	· Деликатные · Только ручная стирка · Шерсть,
	шелк · Не стирать

ПРИМЕЧАНИЕ

- Прочерки под символом дают вам сведения о типе ткани и максимальный размер механических воздействий.

Проверка одежды перед Загрузкой

- Чтобы равномерно распределить нагрузку во время отжима соединяйте крупные и мелкие предметы в загрузке. · Не стирайте отдельные мелкие предметы. Добавьте 1-2 похожих положите предметы в корзину, чтобы предотвратить несбалансированность груза. · Проверьте все карманы, чтобы убедиться, что они из ткани для сбора ворса. пустой посуде. Такие предметы, как гвозди, заколки для волос, спички, ручки, монеты и ключи, могут повредить как ваш прибор, так и одежду.



- При стирке одежды с длинными прикрепленными лямками завяжите их или используйте сетку для белья.
- Используйте сетку для белья для мелких предметов, таких как рукава, чулки, колготки, нижнее белье и носки, чтобы предотвратить их застревание между барабаном и уплотнителем дверцы.
- Заполните сетку для белья менее чем наполовину. и постирайте его вместе с другой одеждой. Не переливайте и не стирайте отдельно, так как это может вызвать дисбаланс в барабане, что приведет к неправильному циклу отжима. · Застегните молнии, крючки и завязки, чтобы убедиться, что эти предметы не цепляются за другую одежду. · Предварительно очистите грязь и пятна щеткой небольшого размера. нанесите количество воды, растворенной в моющем средстве, на пятна для удаления грязи.

Добавление моющих Смягчители

средств и Дозировка моющего средства

· Моющее средство следует использовать в соответствии с рекомендациями инструкция производителя моющего средства и выбирается в зависимости от типа, цвета, степени загрязнения ткани и температуры стирки. Используйте только моющие средства, подходящие для барабанных (с фронтальной загрузкой) стиральных машин. · При образовании слишком большого количества пены уменьшите количество моющего средства

количество.

· При использовании слишком большого количества моющего средства образуется слишком много пены.

это может привести к ухудшению результатов стирки или

вызвать большую нагрузку на двигатель. · Если вы хотите использовать

жидкое моющее средство, следуйте инструкциям

рекомендации предоставлены производителем моющего средства .

· Жидкое моющее средство можно наливать непосредственно в устройство.

основное отделение для моющих средств, если вы

начинаете цикл стирки немедленно. · Не используйте

жидкое моющее средство, если вы используете функцию

Отложенного завершения или если вы выбрали **Предварительная**

стирка опция, так как жидкость выльется

немедленно и может застыть в выдвижном ящике или

ванне. · Возможно,

потребуется скорректировать расход моющего средства с учетом

температуры воды, ее жесткости, размера и степени

загрязнения груза. Для достижения наилучших результатов

избегайте передозировки моющего средства. Несоблюдение

этого требования приведет к пересушиванию.

· Обратитесь к этикетке одежды, прежде чем добавлять

выбор моющего средства

и воды температуры.

· Используйте только подходящие моющие средства для соответствующего типа одежды тип одежды:

- Жидкие моющие средства часто предназначены для специальных

области применения, например, для цветных тканей,

шерсти, деликатной или темной одежды. ·

Порошкообразное моющее средство подходит для всех типов

ткани.

- Для улучшения результатов стирки белых и бледных

для одежды используйте порошкообразное

моющее средство с отбеливателем. ·

Моющее средство сливается из дозатора в

начало цикла стирки.

ПРИМЕЧАНИЕ

· Не допускайте застывания моющего средства. Это может привести к засорению, плохой эффективности полоскания или появлению неприятного запаха.

· Полная загрузка: в соответствии с инструкциями производителя

· Частичная загрузка: 1/2 от обычного количества.

· Минимальная загрузка: 1/3 от полной загрузки.

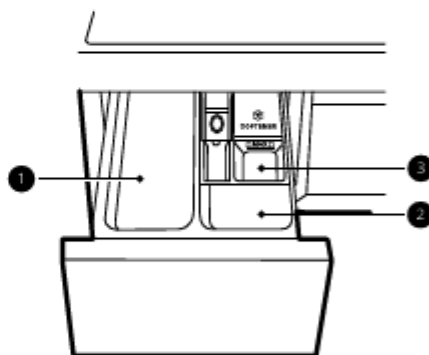
Использование дозатора

, чтобы добавить дозировку моющего средства в дозатор:

1 Откройте ящик дозатора.

2 Добавьте моющее средство и

смягчитель в соответствующие отделения.



a Отделение для моющих средств для основной стирки

· Моющие средства для основной стирки, вода

отделение для смягчителя, отбеливателя и пятновыводителя

b для моющих средств перед стиркой

c Отделение для жидких средств для смягчения тканей

3 Аккуратно закройте ящик дозатора моющего

средства перед началом цикла. ·

Захлопывание ящика может привести к повреждению

перелив моющего средства в другое

отделение или дозирование в барабан

раньше, чем запрограммировано.

- Будьте осторожны, чтобы не попасть рукой в... выдвигной ящик при закрывании.
- Обычно небольшое количество воды оставайтесь в отсеках дозатора при конец цикла.

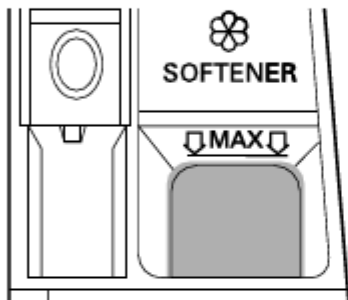
Отделение для кондиционера для белья

В этом отделении находится жидкий кондиционер для белья, который автоматически распределяется во время последнего цикла полоскания. Ткань в порошкообразном или жидком виде

можно использовать смягчитель. · Налейте

смягчитель ткани до линии максимального заполнения.

Переливание избытка смягчителя ткани через линию максимального заполнения может привести к чрезмерному его распределению раньше времени, которые могут испачкать одежду.



ПРИМЕЧАНИЕ

- Не наливайте смягчитель ткани непосредственно на белье в барабане для стирки, это приведет к образованию темных пятен на одежде, которые будет трудно удалить.
- Не оставляйте смягчитель ткани в моющем средстве. хранить в холодильнике более 1 дня. Средство для смягчения ткани может затвердеть. Средство для смягчения ткани может остаться в дозаторе, если оно слишком густое. Смягчитель следует разбавить, если консистенция слишком густая, чтобы он мог легко вытекать.
- Не открывайте выдвигной ящик, когда подается вода во время стирки.
- Ни в коем случае нельзя использовать растворители (бензол и т.д.).

- 1 Откройте дверцу и насыпьте таблетки моющего средства в барабан перед загрузкой белья.
- 2 Загрузите одежду в барабан и закройте дверцу.

ПРИМЕЧАНИЕ

- Не кладите таблетки в дозатор.

Добавьте смягчитель воды

Для сокращения использования моющих средств в помещениях с высоким уровнем жесткости воды можно использовать смягчитель воды, такой как средство от известкового налета. · Сначала добавьте моющее средство, а затем смягчитель воды.

Дозируйте в соответствии с количеством, указанным на упаковке.

Добавление таблеток моющего средства

Таблетки моющего средства также можно использовать при стирке.

Таблица программ

Программа стирки

Хлопок	От 40 °С (Холодная) до 95 °С	Максимальная загрузка: номинальная
Описание	Стирает нормально загрязненную одежду, комбинируя различные движения барабана.	
Хлопок +	60 °С (CO) (Холодная) до 60 °С	Макс. Нагрузка: Оценка
Описание	Мочет нормально испачканы одежду, комбинируя различные движения барабана с меньшими затратами энергии, чем потребление Хлопок программы с сопоставимыми параметрами.	
Смешанная ткань	От 40 °С (Холодная) до 60 °С (температура)	Максимальная нагрузка: 4 кг
Описание	Одновременная стирка смешанных тканей. - Используйте для различных видов тканей, за исключением специальной одежды (шелк/деликатес, спортивная одежда, темная одежда, шерсть, пуховое одеяло/занавески).	
Быстро 30	20 °С (CO) (Холодная) до 40 °С	Максимальная нагрузка: 2 кг
Описание	Стирает небольшие партии слегка загрязненной одежды в течение примерно 30 минут.	
Средство от аллергии	60 °С	Максимальная нагрузка: 4 кг
Описание	Помогает свести к минимуму количество веществ, вызывающих аллергическую реакцию. - Используется для производства хлопка, нижнего белья, наволочек, простыней, детской одежды.	
Спортивная одежда	40 °С (Холодная) до 40 °С (кружающей среды)	Максимальная нагрузка: 2 кг
Описание	Стирает специальную одежду, например, спортивную и верхнюю одежду. - Используйте для ламинирования водоотталкивающей ткани, используемой на одежде.	
Ручная работа/Шерсть	30 °С (CO) (Холодный) до 40 °С	Максимальная нагрузка: 2 кг
Описание	Стирает деликатную одежду, которую можно стирать вручную и в машине, такую как стираемая шерсть, нижнее белье, платья и т.д. - Используйте моющее средство для машинной стирки шерстяных изделий.	
Деликатриует	От 20 °С (Холодная) до 40 °С (кружающей среды)	Максимальная нагрузка: 1,5 кг
Описание	Стирает белье, которое можно стирать в машине, прозрачную и кружевную одежду.	

Ванна Чистая	
Описание	Эта функция помогает очистить внутреннюю поверхность бака вашего прибора.

Полоскание+ Отжим		Максимальная нагрузка: номинальная
Описание	Полоскание и отжим одежды. При необходимости используйте смягчитель ткани.	

ПРИМЕЧАНИЕ

- CO (Холодная): Холодная вода
- Выберите подходящую температуру воды для выбранной программы стирки. Всегда следите за одеждой. Используйте этикетку производителя по уходу или инструкции при стирке, чтобы не повредить одежду. - Выберите подходящую температуру стирки и скорость отжима для желаемых программ. - Фактическая температура воды может отличаться от заявленной температуры цикла. - Рекомендуется использовать нейтральное моющее средство.

Дополнительные опции

ПРИМЕЧАНИЕ

- Полоскание + и Отсрочка окончания для каждой программы стирки, указанной в этой таблице, можно выбрать опции.

Программа	Интенсивная	Предварительная стирка
Хлопок	##	
Хлопок +	##	
Смесовая ткань	##	
Спортивная	##	
одежда Quick 30 для	#	
ухода от аллергии	#	
для рук/шерсти	#	
Деликатное	#	
полоскание + отжим		

Выбираемая скорость отжима

Программа	Скорость отжима	
	По умолчанию	Доступно
Хлопок	1200 об / мин	Все
Хлопок+	1200 об / мин	Все
Смешанная Ткань	1000 об / мин	Все
Quick 30 Уход	800 об / мин,	Все
От Аллергии	1200 об / мин	Все
Спортивная Одежда	800 об / мин	До 800 об/мин
Для рук/Шерсть	800 об / мин	До 800 об/мин
Деликатизирует Полоскание	800 об / мин,	до 800 об/мин
+ Отжим	1200 об / мин	Все

ПРИМЕЧАНИЕ

- Фактическая максимальная скорость отжима может варьироваться в зависимости от условий загрузки. Приведенные выше значения округлены с точностью до сотни.

Протестируйте в соответствии с OS 1651/2022

Установите следующие программы для тестирования в соответствии с OS 1651/2022

Хлопок ++ 60 °C + 1200 об/мин (при полной нагрузке)

• **Хлопок ++ 60 °C + 1200 об/мин** (при половинной нагрузке)

• **Хлопок ++ 40 °C + 1200 об/мин** (при половинной нагрузке)

ПРИМЕЧАНИЕ

- Они подходят для стирки хлопчатобумажного белья с нормальным загрязнением. - Это наиболее эффективные программы с точки зрения комбинированного расхода энергии и воды для стирки хлопчатобумажного белья данного типа.
- Результаты теста зависят от давления воды, жесткости воды, температуры воды на входе, температуры в помещении, типа и величины нагрузки, степени загрязнения использованным моющим средством, колебаний в электроснабжении и выбранных дополнительных опций.

	Стандартный хлопок при температуре 60 °C программа		Стандартный хлопок при температуре 40 °C программа (половинная загрузка)
	Полная загрузка	Половинная загрузка	
Количество циклов стирки	1	1	1
Расход воды во время цикла стирки (литр)	21	15	15
Продолжительность каждого цикла	219	172	167
стирки (минуты) Количество циклов полоскания	1	1	1
Расход воды на каждый цикл полоскания (Литр)	23	20	20
Продолжительность каждого цикла полоскания	17	17	17
(минуты) Количество циклов отжима Продолжительность	1	1	1
каждого цикла отжима (минуты)	21	21	21

Дополнительные опции и Функции

Вы можете использовать дополнительные опции и функции для настройки программ.

Настройка режима стирки Программа

Каждая программа имеет настройки по умолчанию, которые выбирается автоматически. Вы также можете настроить являющиеся этими настройками с помощью этих кнопок.

Температура.

Этой кнопкой выбирается температура стирки для выбранной программы. - Нажимайте кнопку

Temp. до тех пор, пока не будет достигнута желаемая настройка.

- Выберите температуру воды, подходящую для

тип загрузки, которую вы стираете. Для

достижения наилучших результатов следуйте

указаниям по уходу за тканями одежды. **Отжим**

Уровень интенсивности отжима можно

выбрать, нажав эту кнопку несколько раз. - Нажмите

кнопку **Spin**, чтобы выбрать скорость отжима.

ПРИМЕЧАНИЕ

- Если в зависимости от выбранного уровня отжима барабан стиральная машина будет вращаться перед сливом воды.

Промыть+

Эта функция рекомендуется людям с аллергией

на моющие средства. - Нажмите и

удерживайте кнопку **Отжим** в течение 3 секунд, чтобы

добавьте полоскание один раз.

Интенсивное

Эта функция используется для стирки обычной

и сильно загрязненной одежды. - Нажмите

и удерживайте кнопку **Temp.** в течение 3 секунд.

Выполните следующие действия, чтобы настроить а программу стирки:

- 1 Подготовьте одежду и загрузите барабан.

- 2 Нажмите кнопку **Питание** кнопка.

- 3 Добавьте моющее средство.

- 4 Выберите программу стирки.

- 5 Настройте программу стирки (**Temp.**, **Отжим**, **Полоскание +** и **Интенсивное**) по мере необходимости.

- 6 Нажмите кнопку **Старт/Пауза**.

Горит индикатор "Только при использовании функции отжима"

- 1 Подготовьте одежду и загрузите барабан.

- 2 Нажмите кнопку **Power**.

- Не выбирайте программу стирки и не выполняйте не добавляйте моющее средство.

- 3 Нажмите кнопку **Вращать**.

- 4 Нажмите кнопку **Старт/Пауза**.

ПРИМЕЧАНИЕ

- Выбрав программу стирки, вы сможете не удастся выбрать только отжим. В этом случае дважды нажмите **Кнопку питания**, чтобы выключить и снова включить машину.

Использование основных опций

Вы можете настроить программы, используя

следующие основные опции:

Предварительная стирка

Этот параметр рекомендуется использовать при стирке а сильно загрязненный груз.

1 Нажмите кнопку **Power**.

2 Выберите программу стирки.

3 Нажмите и удерживайте кнопку **Отложить окончание** в течение 3 секунд.

4 Нажмите кнопку **Старт/Пауза**.

Завершение задержки

Можно настроить эту функцию так, что прибор начинается и заканчивается автоматически по истечении заданного временной интервал.

1 Нажмите кнопку **Power**.

2 Выберите программу стирки.

3 При необходимости нажмите кнопку **Отложить завершение**.

4 Нажмите **Старт/Пауза** кнопка.

ПРИМЕЧАНИЕ

• За исключением светодиода кнопки **Окончания задержки**, все светодиоды на панели управления погаснут в течение 20

минут. Эта функция может варьироваться в зависимости от приобретенной модели.

Время задержки - это время до окончания

программируйте, а не запускайте. Фактическое время работы может варьироваться в зависимости от температуры воды, одежды и других факторов. • Чтобы отключить функцию, необходимо нажать **Кнопку питания** кнопка

• Избегайте использования жидких моющих средств для этой функции.

Настройки

Блокировка от детей

Используйте эту опцию, чтобы отключить элементы управления. Это функция может помешать детям менять циклы или управлять прибором.

ПРИМЕЧАНИЕ

• После установки этой функции все кнопки блокируются кроме кнопки **Питания**.

• Когда элементы управления заблокированы, **CL** и the оставшееся время поочередно отображается на

дисплее во время стирки, когда эта функция включена • Отключение

питания не приведет к сбросу этой функции.

Вы должны отключить эту функцию, прежде чем вы сможете доступ к любой другой функции.

Блокировка панели управления

1 Включите питание.

2 Нажмите и удерживайте кнопки **Отжима** и **температуры**, нажимайте одновременно в течение 3 секунд, чтобы активировать эту функцию.

• Звуковой сигнал будет звучать, и **CL** появятся на дисплей.

Разблокировка панели управления

1 Включите питание.

2 Нажмите и удерживайте кнопку **Отжим** и **Темп**, нажимайте одновременно в течение 3 секунд, чтобы отключить эту функцию.

ИНТЕЛЛЕКТУАЛЬНЫЕ ФУНКЦИИ

Приложение LG ThinQ

Приложение **LG ThinQ** позволяет взаимодействовать с устройством с помощью смартфона.

Функция приложения LG ThinQ

Общайтесь с прибором с смартфона, используя удобные интеллектуальные функции.

Интеллектуальная диагностика

Эта функция предоставляет полезную информацию для диагностики и решения проблем с прибором в зависимости от характера использования.

Установка приложения

LG ThinQ

Найдите приложение **LG ThinQ**

приложение из магазина Google Play или Apple App смартфон. Следуйте инструкциям по загрузке и Store на установите приложение.

Интеллектуальная диагностика

Используйте эту функцию, чтобы помочь вам диагностировать и решать проблемы с вашим устройством.

диагноз

По причинам, не связанным с халатностью LGE, сервис может не работать из-за внешних такие факторы, как, но не ограничиваясь ими, Wi-Fi недоступность, отключение Wi-Fi, локальное приложение политика магазина или недоступность приложения.

Функция может быть изменена без предварительного уведомления и может иметь другую форму в зависимости от того, где вы находитесь.

Использование звуковой

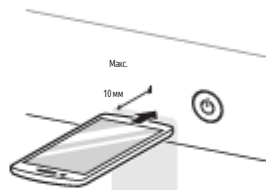
диагностики для диагностики неполадок

Следуйте приведенным ниже инструкциям, чтобы использовать звуковой метод диагностики.

Запустите приложение **LG ThinQ** и выберите **Интеллектуальная диагностика** функция в меню. Следуйте прилагаемым инструкциям по звуковой диагностике в приложении **LG ThinQ** приложение.

1 Нажмите кнопку **Power**, чтобы включить прибор. Не нажимайте никаких других кнопок.

2 Поместите мундштук в свой смартфон близко к **Мощность** кнопки.



3 Нажмите и удерживайте кнопки **Отжим. Темп.** и **Отсрочка окончания** нажимайте кнопки в течение 3 секунд или дольше, удерживая мундштук смартфона нажатой на кнопку **Питания** до завершения передачи данных.

Держите смартфон на месте, пока данные не будут удалены. передача завершена. Отображается время, оставшееся для передачи данных.

4 После завершения передачи данных в приложении отобразится примечание

ПРИМЕЧАНИЕ

Для достижения наилучших результатов не перемещайте смартфон во время передачи звуковых сигналов.

ТЕХНИЧЕСКОЕ ОБСЛУЖИВАНИЕ

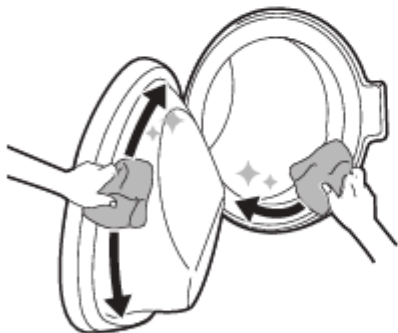
⚠ ПРЕДУПРЕЖДЕНИЕ

- Перед чисткой отключайте прибор от сети, чтобы избежать риска поражения электрическим током. Несоблюдение этого предупреждения может привести к серьезным травмам, пожару, поражению электрическим током или смерти.
- Никогда не используйте для чистки прибора агрессивные химикаты, абразивные чистящие средства или растворители. Они могут повредить отделку.

Чистка после каждой стирки **Что чистить**

Всегда вынимайте вещи из стиральной машины, как только цикл завершен. Если оставить влажные вещи в стиральной машине, это может привести к образованию морщин, изменение цвета и запаха.

- По окончании цикла стирки протрите дверцу и закройте дверцу, чтобы удалить влагу.
- Оставьте дверцу слегка приоткрытой, чтобы барабан высох.
- Перед извлечением протрите прибор сухой тканью любая влага.



⚠ ПРЕДУПРЕЖДЕНИЕ

- Оставляйте дверцу открытой для просушки внутри прибора. прибор только под присмотром детей при Главная.

Чистка внешней поверхности

Правильный уход за прибором может продлить срок службы.

Снаружи

- Немедленно сотрите все пятна.
- Протрите влажной тканью, а затем снова сухой тканью убедитесь, что внутри нет влаги стыки или щели в шкафу.
- Не прижимайте к поверхности или дисплею острые предметы.

Дверца

- Протрите влажной тканью снаружи и внутри, а затем высушите мягкой тканью.

⚠ ПРЕДУПРЕЖДЕНИЕ

- Не пытайтесь отделять какие-либо панели или разбирать прибор. Не прикасайтесь острыми предметами к панели управления, чтобы управлять прибором.

Чистка прибора Периодически

Чистке барабана

Эта программа предназначена для очистки внутренней части прибора путем замачивания, стирки, ополаскивания и отжима.

Запускайте эту функцию **раз в месяц** (или чаще, если

необходимо) для уменьшения скопления моющего средства и

При появлении неприятного запаха или плесени внутри

прибор, запускайте эту функцию **раз в неделю в течение 3**

недель в дополнение к регулярно запрашиваемым интервалам

ПРИМЕЧАНИЕ

будет отображено сообщение с предупреждением о рекомендации по использованию этой функции.

- 1 Снимите с прибора всю одежду или предметы и закройте дверцу.
- 2 Откройте ящик дозатора и добавьте порошок против известкового налета в основное отделение для стирки. - Таблетки можно помещать непосредственно в барабан в качестве альтернативы порошку.
- 3 Медленно закройте ящик дозатора.
- 4 Включите питание, а затем выберите **Ванна Чистая**.
- 5 Нажмите кнопку **Пуск/Пауза**, чтобы начать.
- 6 Оставьте дверцу открытой, чтобы прибор полностью высох внутри. - Если внутренняя поверхность прибора не высушена полностью, это может вызвать неприятный запах или плесень.

ПРЕДУПРЕЖДЕНИЕ

Оставляйте дверцу открытой для просушки внутри прибора только если дети находятся дома под присмотром.

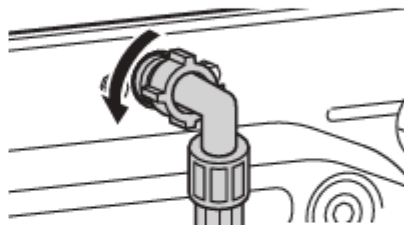
Очистка фильтра для подачи воды

Фильтр для подачи воды собирает известь или любой осадок, которые могут содержаться в воде, подаваемой в прибор. Чистите входной фильтр каждые шесть месяцев или чаще, если вода очень жесткая или содержит следы известкового налета.

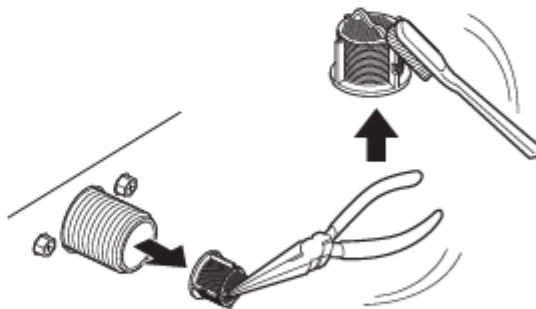
Перекройте краны подачи воды к прибору, если прибор следует оставить на определенный период времени (например, в праздничные дни), особенно если в непосредственной близости от него нет напольного слива (желоба).

на дисплее появится сообщение об ошибке панель управления, когда вода не поступает в ящик для моющего средства.

- 1 Выключите питание и водопроводный кран, а затем отвинтите шланг для подачи воды.



- 2 Снимите фильтр для подачи воды маленькими плоскогубцами, а затем очистите фильтр щетиной среднего размера зубная щетка.

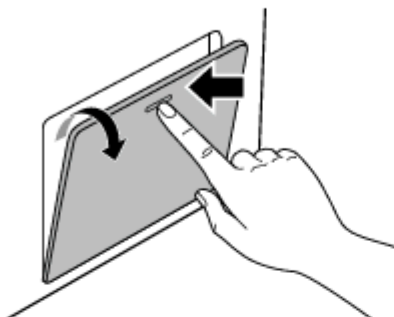


Очистка фильтра сливного и выполнение аварийных действий. насоса Откачка воды

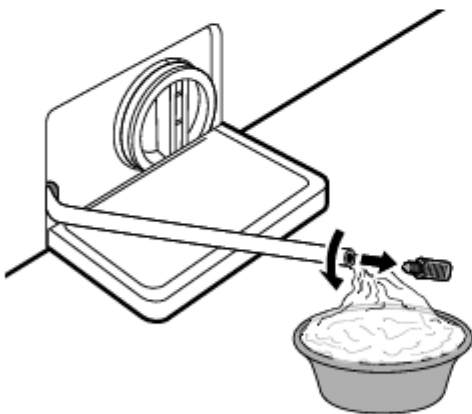
Сливной фильтр собирает нитки и мелкие предметы, которые могли быть случайно оставлены на одежде. Проверяйте чистоту фильтра каждые шесть месяцев для обеспечения бесперебойной работы вашего прибора.

Дайте воде остыть перед прочисткой сливного фильтра насоса. В экстренном случае откройте дверцу или отверстия выполните аварийный отток воды.

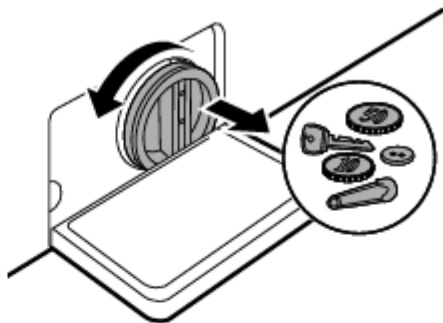
- 1 Отключите прибор от сети.
- 2 Откройте крышку и вытяните сливную трубку.



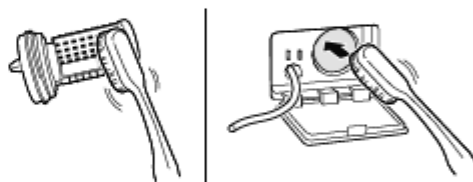
- 3 Сначала снимите сливную пробку со сливной трубки, а затем слейте воду.



- 4 Медленно отвинтите фильтр дренажного насоса, чтобы слить оставшуюся воду, а затем приступайте к работе с удалите из фильтра весь мусор или предметы.



- 5 Очистите фильтр насоса и отверстие с помощью щетки.



- 6 После очистки фильтра сливного насоса осторожно установите фильтр на место и закрутите сливную крышку осторожно по часовой стрелке, чтобы избежать перекрещивания резьбы и протечек.

- 7 Вставьте пробку обратно в сливную трубку и установите трубку в держатель. Вертикальные и горизонтальные держатели для трубок предусмотрены для надлежащего хранения сливной трубки.

- 8 Закройте крышку.

⚠ ВНИМАНИЕ

- Будьте осторожны при сливе, так как вода может быть горячей.
- Не вдавливайте сливную трубку обратно в корпус. Это может привести к повреждению трубки.

ВНИМАНИЕ

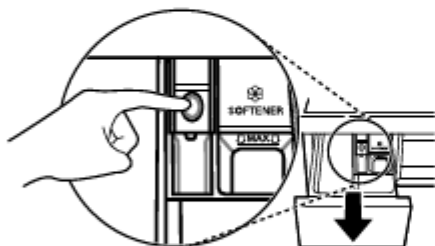
- Запускайте программу очистки барабана один раз в ежемесячно (или чаще, по мере необходимости) удалять излишки моющего средства и другой мусор.

- Соберите компоненты выдвижного ящика в соответствующие отделения и вставьте выдвижной ящик дозатора моющего средства.

Чистка выдвижного ящика дозатора

Моющее средство и смягчитель ткани могут скапливаться в ящике дозатора. Жидкие моющие средства могут оставаться под ящиком дозатора и не распределяться полностью. Извлеките выдвижной ящик и вкладыши и проверьте, не осталось ли на них чистящих средств. **один или два раза в месяц**

- Снимите дозатор моющего средства шкафу потянув ящик прямо до ящика останков. Аккуратно выньте ящик наружу нажав кнопку Отключить.



- Удалите остатки моющего средства и смягчителя. Промойте выдвижной ящик и компоненты ополосните дозатор теплой водой, чтобы удалить налет моющего средства и смягчителя. Используйте только воду для очистки дозатора.
- Чтобы очистить отверстие выдвижного ящика, используйте ткань или маленькую неметаллическую щетку для чистки углубления. Удалите все остатки с верхней и нижней частей углубления.
- Вытрите остатки влаги сухим полотенцем или тряпкой после чистки.

УСТРАНЕНИЕ НЕПОЛАДОК

Эксплуатация вашего устройства может привести к ошибкам и сбоям в работе. Следующие таблицы содержат возможные причины и указания по устранению сообщения об ошибке или неисправности. Рекомендуется ознакомиться с таблицами внимательно прочитайте нижеприведенное, чтобы сэкономить ваше время и деньги, которые могут потребоваться при звонке в сервисный центр LG Electronics.

Перед звонком в сервисный центр

Ваше устройство оснащено автоматической системой мониторинга ошибок для обнаружения и диагностики проблем на ранней стадии. Если устройство работает неправильно или не функционирует вообще, проверьте следующие таблицы, прежде чем обращаться в сервисный центр LG Electronics.

Сообщения об ошибках

Симптомы	Возможная причина и решение
1E ОШИБКА ПРИ ВПУСКЕ	<p>В этом месте недостаточно воды. Вода не поступает в прибор или поступает медленно.</p> <ul style="list-style-type: none"> - Проверьте другой кран в доме. <p>Кран подачи воды открыт не полностью. Вода не попадает в прибор или поступает медленно.</p> <ul style="list-style-type: none"> - Полностью откройте кран. <p>Шланг (шланги) подачи воды перегнуты.</p> <ul style="list-style-type: none"> - Выровняйте шланг или установите на место шланг подачи воды. <p>Засорен фильтр подающего шланга (шлангов).</p> <ul style="list-style-type: none"> - Проверьте и очистите фильтр впускного клапана после перекрытия кранов и снятия шланговых соединений со стиральной машины.
UE ОШИБКА ДИСБАЛАНСА	<p>Прибор оснащен системой, которая обнаруживает и исправляет дисбаланс прибора.</p> <ul style="list-style-type: none"> - В конце цикла одежда может быть слишком влажной, измените загрузку, чтобы разрешить правильное вращение. Закройте дверцу и нажмите Кнопку запуска / паузы. Может пройти несколько минут, прежде чем прибор начнет вращаться. Перед началом отжима дверцу необходимо заблокировать. <p>Нагрузка слишком мала. Эта система может остановить отжим или даже вообще прервать цикл отжима, если загружены отдельные тяжелые предметы (например, коврик для ванной, халат и т.д.).</p> <ul style="list-style-type: none"> - Добавьте 1 или 2 похожих предмета или одежду меньшего размера, чтобы сбалансировать нагрузку. - Закройте дверцу и нажмите Пуск / пауза кнопка. Может пройти несколько мгновений, прежде чем прибор начнет вращаться. Перед началом вращения дверцу необходимо запереть.
OE ОШИБКА ПРИ ВЫПУСКЕ ВОДЫ	<p>Перегнут или засорен сливной шланг. Вода из прибора не стекает или стекает медленно.</p> <ul style="list-style-type: none"> - Очистите и расправьте сливной шланг.

Симптомы	Возможная причина и решение
OE ОШИБКА ВЫХОДА ВОДЫ	Засорился сливной фильтр. · Проверьте и прочистите сливной фильтр.
dE1 dEz dE4 ОШИБКА ДВЕРИ	Неисправен датчик двери. · Пожалуйста, позвоните в сервисный центр LG. Вы можете найти местный сервисный центр LG. номер телефона указан в гарантийном талоне.
tE ОШИБКА КОНТРОЛЯ	Это ошибка контроля. · Выньте вилку из розетки и обратитесь в
LE ОШИБКА БЛОКИРОВКИ ДВИГАТЕЛЯ · Подождите 30 минут, пока двигатель не остынет и затем перезапустите цикл.	сервисную службу. Перегрузка двигателя.
FE ОШИБКА ПЕРЕЛИВА	Вода переливается через край из-за возможного неисправного водяного клапана. · Закройте водопроводный кран. Выньте вилку из розетки. Обратитесь в
PE ОШИБКА ДАТЧИКА ДАВЛЕНИЯ	сервисную службу. Неисправен датчик уровня воды. · Закройте водопроводный кран. Выньте вилку из розетки. Обратитесь в
FF НЕИСПРАВНОСТЬ ПРИ ЗАМЕРЗАНИИ	сервисную службу. Замерз подающий / сливной шланг или сливной насос? · Подайте теплую воду в барабан, чтобы разморозить сливной шланг и сливной насос. Накройте подающий шланг влажным и теплым полотенцем.
PF СБОЙ ПИТАНИЯ	Возможно, во время работы произошел сбой питания или ненадлежащее обслуживание электросети. · Нажмите кнопку Старт /Пауза , чтобы перезапустить цикл.

Шумы, которые вы можете услышать

Симптомы	Возможная причина и решение
Дребезжание шум	В барабане могут находиться посторонние предметы, такие как ключи, монеты или английские булавки. · Остановите прибор, проверьте барабан на наличие посторонних предметов. Если шум продолжается и после повторного включения прибора, обратитесь в сервисную службу.
Глухой звук	Звук удара может издавать тяжелая одежда. Обычно это нормально. · Если звук продолжается, возможно, прибор вышел из строя. Остановитесь и распределите одежду.
	Возможно, одежда не сбалансирована. · Приостановите программу и перераспределите одежду после того,
Вибрирующий шум	как дверь откроется. Упаковочные материалы не снимаются. · Извлеките упаковочные материалы.

Симптомы	Возможная причина и решение
Вибрационный шум	<p>Белье может быть неравномерно распределено в барабане.</p> <ul style="list-style-type: none"> Приостановите программу и распределите белье после того, как дверца откроется.
	<p>Не все ножки для выравнивания прочно и равномерно стоят на полу.</p> <ul style="list-style-type: none"> Смотрите раздел Выравнивание прибора инструкция по регулировке уровня прибор.
	<p>Пол недостаточно жесткий.</p> <ul style="list-style-type: none"> Проверьте, продавается ли пол и не прогибается ли он. См. Место установки <p>Требования для выбора правильного места.</p>

Эксплуатация

Симптомы	Возможная причина и решение.
Протекает вода.	<p>Засорены дренажные трубы дома.</p> <ul style="list-style-type: none"> Прочистите сточные трубы. При необходимости обратитесь к сантехнику.
	<p>Утечка вызвана неправильной установкой сливного шланга или засорением сливного шланга.</p> <ul style="list-style-type: none"> регулярно. Очистите и расправьте сливной шланг. Проверьте и очистите сливной фильтр
	<p>Крышка фильтра сливного насоса установлена неправильно.</p> <ul style="list-style-type: none"> Установите фильтр сливного насоса на место.
Прибор не работает.	<p>Панель управления отключена из-за бездействия.</p> <ul style="list-style-type: none"> Это нормально. Нажмите кнопку Power, чтобы включить прибор.
	<p>Прибор отключен от сети.</p> <ul style="list-style-type: none"> Убедитесь, что шнур надежно подключен к работающей розетке.
	<p>Подача воды отключена.</p> <ul style="list-style-type: none"> Полностью поверните кран подачи воды.
	<p>Элементы управления настроены неправильно.</p> <ul style="list-style-type: none"> в Старт/Пауза кнопка. Убедитесь, что программа настроена правильно. Закройте дверцу и нажмите
	<p>Дверца открыта.</p> <ul style="list-style-type: none"> Закройте дверцу и убедитесь, что под дверью ничего не застряло предохраняя ее от полного закрытия.
	<p>Автоматический выключатель / предохранитель сработал / перегорел.</p> <ul style="list-style-type: none"> Проверьте автоматические выключатели / предохранители в доме. Замените предохранитель или сбросьте автоматический выключатель. В прибор должен находиться на выделенной ветви цепи. Устройство возобновит выполнение программы, на которой оно было остановлено, после восстановления подачи питания.

Симптомы	Возможная причина и решение
<p>Прибор не работает работайте.</p>	<p>Необходимо сбросить управление.</p> <ul style="list-style-type: none"> Нажмите кнопку Power , затем повторно выберите нужную программу и нажмите кнопку "Пуск/пауза" .
	<p>"Пуск/Пауза" не нажималась после установки программы.</p> <ul style="list-style-type: none"> Нажмите кнопку Нажмите кнопку питания , затем повторно выберите нужную программу и нажмите кнопку Пуск / пауза . Прибор выключается, если в течение определенного времени не будет нажата кнопка Пуск / пауза .
	<p>Чрезвычайно низкое давление воды.</p> <ul style="list-style-type: none"> Проверьте другой кран в доме, чтобы убедиться, что в доме есть вода давление достаточное.
	<p>Прибор нагревает воду или производит пар.</p> <ul style="list-style-type: none"> Барaban может временно перестать работать во время определенных циклов, пока вода безопасно нагревается до заданной температуры.
<p>Прибор останавливается на а несколько минут, а затем двигатель. перезапускается.</p>	<p>Активировано устройство защиты двигателя для предотвращения перегрева</p> <ul style="list-style-type: none"> Это нормально. Если устройство защиты двигателя активировано, прибор остановится на несколько минут, а затем запустится снова.
<p>Кнопки могут не работать функционирует должным образом.</p>	<p>Активирована функция блокировки от детей.</p> <ul style="list-style-type: none"> При необходимости отключите функцию Блокировки от детей .
<p>дверца не открывается.</p>	<p>Дверцу нельзя открывать по соображениям безопасности после включения прибора.</p> <ul style="list-style-type: none"> Это нормально. Вы можете безопасно открыть дверцу после того, как H выключится.
<p>Прибор не заполняет, входной фильтр засорен. правильно.</p>	<ul style="list-style-type: none"> Убедитесь, что входные фильтры на заправочных клапанах не засорены. Впускные шланги могут быть перегнуты.
	<ul style="list-style-type: none"> Убедитесь, что впускные шланги не перегнуты и не засорены.
	<p>Недостаточная подача воды.</p> <ul style="list-style-type: none"> Убедитесь, что оба крана горячей и холодной воды открыты до упора. Шланги подачи горячей и холодной воды поменяны местами.
	<ul style="list-style-type: none"> Проверьте соединения шлангов подачи.
<p>Прибор не сливает воду.</p>	<p>Перегнутый сливной шланг.</p> <ul style="list-style-type: none"> Убедитесь, что сливной шланг не перегнут.
	<p>Сливное отверстие расположено выше 1 м над полом.</p> <ul style="list-style-type: none"> Убедитесь, что сливной шланг находится на высоте не более 1 м над из прибора.
<p>Моющее средство не дозировано полностью или не дозировано вообще.</p>	<p>дном Используется слишком много моющего средства.</p> <ul style="list-style-type: none"> Следуйте рекомендациям производителя моющего средства.

Симптомы Моющего	Возможная причина и решение
средства нет или его не полностью разлит выдают вообще.	Возможно, засорился фильтр сливного насоса. - Очистите сливной
Продолжительность цикла увеличивается чем обычно.	фильтр. Загрузка слишком мала. - Добавьте больше элементов, чтобы прибор мог сбалансировать нагрузку.
	Тяжелые изделия смешивают с более легкими. - Всегда старайтесь стирать изделия одинакового веса, чтобы не допустить устройства для равномерного распределения веса груза при отжиме.
	Несбалансированности нагрузки. - Перераспределите нагрузку вручную, если изделия перепутались.
Завершение цикла откладывается.	Обнаружен дисбаланс или включена программа удаления пены. - Это нормально. Оставшееся время, отображаемое на дисплее, предназначено только для предполагаемая продолжительность. Фактическое время может отличаться.

Производительность

Симптомы	Возможная Причина И Решение
бедной удаления пятен	Ранее установленные пятна. - Статьи, которые были предварительно вымыты, могут иметь пятна, которые имеют был установлен. Эти пятна может быть трудно удалить, и для их удаления может потребоваться ручная стирка. Предварительная обработка для облегчения удаления пятен.
Окрашивание	Отбеливатель или смягчитель наносятся слишком рано. - Отделение воды и мерные чашки. Если это не помогает, отбеливатель и смягчитель не более мягкое средство - Медленно закройте дозатор моющего средства.
	Отбеливатель или смягчитель добавлялся непосредственно к одежде в барабане. - Всегда используйте дозатор моющего средства, чтобы убедиться, что отбеливатель правильно дозируете в нужное время в программе.
	или смягчитель находятся в барабане. Одежда не была должным образом рассортирована. - Всегда стирайте темные цвета отдельно от светлых и белых предотвращайте обесцвечивание. - Никогда не стирайте сильно загрязненные предметы слегка загрязненными
Сморщивание.	предметами. Прибор не разгружается своевременно. - Всегда извлекайте продукты из прибора сразу после завершения программы в комплекте. Прибор перегружен.
	- Прибор может быть загружен полностью, но барабан не должен быть плотно закрыт упакован с предметами. Дверца прибора должна легко закрываться.

Симптомы	Возможная причина и решение
Сморщивание	<p>Шланги подачи горячей и холодной воды поменяны местами.</p> <ul style="list-style-type: none"> Полоскание горячей водой может привести к образованию складок на соединении.
	<p>одежде. Проверьте подающий шланг. Скорость отжима может быть слишком высокой. - Установите скорость отжима в соответствии с типом одежды.</p>

Запах

Симптомы	Возможная Причина И Решение
плесени или плесени запах в устройство	<p>Внутри барабана не очищается должным образом.</p> <ul style="list-style-type: none"> Выполните Чистая Ванна работайте регулярно.
	<p>При неправильной установке сливного шланга могут возникать неприятные запахи, вызывающие перекачивание воды обратно внутрь прибора.</p> <ul style="list-style-type: none"> При установке сливного шланга следите за тем, чтобы он не перегибался или засорился.
	<p>Если дозатор моющего средства чистить нерегулярно, могут появиться неприятные запахи от плесени или посторонних веществ.</p> <ul style="list-style-type: none"> Снимите и очистите дозатор моющего средства, особенно верхнюю и нижнюю части из отверстия дозатора.

Памятка

