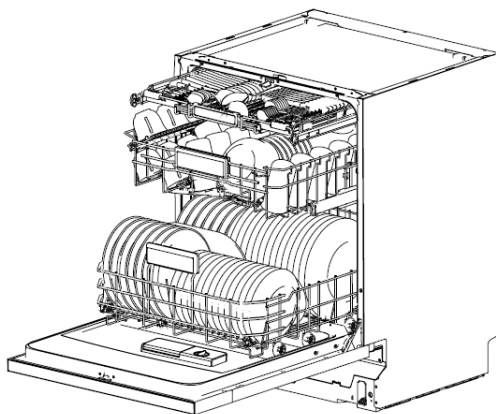




Посудомоечная машина полностью встраиваемая
Руководство по эксплуатации

МОДЕЛЬ
SLG VI6425



Благодарим Вас за выбор продукции Schaub Lorenz.

Перед использованием внимательно изучите Руководство Пользователя. Соблюдение правил безопасности, эксплуатации и профилактики, обеспечит длительный срок использования прибора, а также позволит сэкономить Ваше время и деньги.

Пожалуйста, сохраните данное Руководство Пользователя, и используйте в течение всего срока службы.

Перед началом использования:

1. Полностью распакуйте прибор, удалите все элементы упаковки. Протрите его влажной тканью.
2. Обязательно осмотрите изделие и сетевой кабель - они не должны иметь механических повреждений. В противном случае обратитесь к компании-продавцу.
3. Изделие не предусматривает внесение самостоятельных технических изменений. Пожалуйста, не разбирайте прибор и не изменяйте его конструкцию. В случае неисправности обязательно обращайтесь в авторизованные сервисные центры.
4. Для установки и демонтажа изделия всегда обращайтесь к специалистам сервиса!

Внимание!

Для корректной установки и эксплуатации необходимо обратиться к техническим параметрам модели прибора. Номер модели указан на заводской табличке поверхности посудомоечной машины.

При повреждении поверхности отключите прибор и обратитесь в ближайший центр технической поддержки по вопросу ремонта. В испорченном состоянии использовать прибор запрещено.

Оглавление

Оглавление

Техника безопасности	4
Правильное использование устройства.....	4
Безопасность детей	7
В случае неисправности	8
Установка	11
Перед установкой	11
Размеры кухонного модуля для установки.....	11
Подсоединение шлага подачи воды (холодная вода)	14
Запуск посудомоечной машины.....	18
Эксплуатация	19
Панель управления.....	19
Устройство посудомоечной машины	20
Перед первым использованием	20
Загрузка посудомоечных корзин	32
Для мытья в посудомоечной машине не подходят:.....	37
Запуск программы	40
Уход и обслуживание	45
Система фильтрации	45
Сборка фильтра.....	46
Советы для долгосрочной службы посудомоечной машины	49
Устранение неполадок	51
Коды ошибок	51
Перед обращением в сервисный центр	52
Технический паспорт	57

Техника безопасности

Техника безопасности

Внимание! При использовании устройства обращайте внимание на нижеприведенные предупреждения:

ПРЕДУПРЕЖДЕНИЕ! Опасность поражения водородным газом!

При определенных условиях водородный газ может образовываться в системе горячего водоснабжения, которая не использовалась в течение двух или более недель. **ВОДОРОДНЫЙ ГАЗ ВЗРЫВООПАСЕН.**

Если в система горячего водоснабжения не использовались в течение долгого периода, перед использованием посудомоечной машины включите все краны с горячей водой и дайте воде течь из каждого в течение нескольких минут. Это высвободит некоторое количество накопленного водородного газа. Поскольку газ легко воспламеняется, не курите и не используйте открытое пламя в это время.

Заземление

- Данное устройство должно быть заземлено. В случае неисправности или поломки, заземление снижает риск поражения электрическим током, обеспечивая путь наименьшего сопротивления электрическому току. Данное устройство снабжено шнуром, имеющим проводник заземления и вилку с заземлением.
- Вилку следует вставлять в сетевую розетку, установленную и заземленную в соответствии со всеми местными нормативами и правилами.

Правильное использование устройства

Неправильное подключение проводника заземления может привести к поражению электрическим током.

- Если у Вас возникают сомнения, правильно ли заземлено устройство, обратитесь к квалифицированному электрику или в соответствующую службу. Не производите никаких действий с вилкой, если она не соответствует розетке. В этом случае,

Техника безопасности

подходящая розетка должна быть установлена квалифицированным электриком.

- Не опирайтесь и не садитесь на дверцу или моечную полку машины.
- Не прикасайтесь к нагревательным элементам во время и сразу же после использования машины. (данное положение касается только машин с внешне видимым нагревательным элементом)
- Не включайте посудомоечную машину, пока все панели корпуса не расположены правильно на своих местах. Во время работы посудомоечной машины открывайте дверцу очень осторожно, так как существует вероятность выплескивания воды.
- Не ставьте какие-либо тяжелые предметы на открытую дверцу машины. Машина может опрокинуться вперед.
- При загрузке посуды:
 1. Располагайте острые предметы так, чтобы они не повредили изоляцию двери;
 2. Внимание: Ножи и прочие принадлежности с острыми наконечниками следует загружать в корзине остриями, обращенными вниз, либо в горизонтальном положении.

При использовании машины не допускайте прикосновения пластиковых предметов к нагревательным элементам. (Данное положение касается только машин с внешне видимым нагревательным элементом)

- После завершения цикла мойки убедитесь в том, что приемник для моющего средства пуст.
- Не мойте пластиковую посуду, если она не имеет отметок о возможности ее чистки в посудомоечной машине. Относительно пластиковой посуды, не имеющей таких отметок, следуйте рекомендациям предприятия-изготовителя машины.
- Пользуйтесь только моющими средствами и ополаскивателями,

Техника безопасности

предназначенными для автоматических посудомоечных машин.

- Не пользуйтесь мылом и другими моющими средствами, предназначенными для ручной мойки. Держите такие материалы вне пределов досягаемости детей.
- Не допускайте детей к моющим средствам и ополаскивателям, не позволяйте им подходить к открытой дверце машины, где могут оставаться моющие средства.
- Данное устройство не предназначено для использования лицами (включая детей с ограниченными физическими, сенсорными или умственными возможностями), с недостатком опыта и знаний, если они не контролируются или инструктируются по вопросам использования устройства лицами, ответственными за их безопасность. Необходимо удостовериться, что дети не играют с данным устройством.
- Моющие средства для посудомоечной машины являются сильной щелочью, они могут быть чрезвычайно опасными, если их проглотить. Избегайте их попадания на кожу и глаза. Держите детей как можно дальше от посудомоечной машины, когда дверца открыта.
- Не оставляйте дверцу машины открытой - существует риск споткнуться об неё.
- Если шнур питания поврежден, во избежание опасностей его необходимо заменить в торговом предприятии или в сервисном центре, или же квалифицированным специалистом.
- Снимите дверцу отсека, где располагается машина, если старую машину необходимо извлечь для обслуживания или замены.
- Пожалуйста, отправляйте упаковочные материалы на утилизацию.
- Используйте устройство только по прямому назначению.

Техника безопасности

- Во время установки посудомоечной машины не допускайте чрезмерного перегибания или передеадавления сетевого шнура.
- Во избежание риска поражения электрическим током не погружайте устройство, шнур или вилку вводу или другую жидкость.
- Данным прибором могут пользоваться дети в возрасте от 8 лет и лица с ограниченными физическими, сенсорными или умственными способностями только под присмотром ответственного лица, либо после того, как они были специально проинструктированы ответственным лицом.
- Очистка и пользовательское обслуживание не должны производиться детьми без присмотра ответственного лица.
- Осторожно обращайтесь с частями управления.
- Машину необходимо подсоединить к водопроводу с помощью нового набора шлангов. Бывшие в употреблении шланги использовать повторно не разрешается.
- Посудомоечная машина предназначена только для использования в помещении.
- Посудомоечная машина не предназначена для коммерческого использования. Предназначена для использования в домашнем хозяйстве и в аналогичных рабочих и жилых помещениях.

Безопасность детей

- После снятия упаковки убедитесь, что упаковочный материал находится в недоступном для детей месте.
- Не разрешайте детям играть с машиной или запускать ее.
- Не подпускайте детей к моющим веществам или ополаскивателям.
- Не подпускайте детей к открытой машине, поскольку на ее внутренней поверхности могут находиться остатки моющих веществ

Техника безопасности

- Убедитесь, что старая машина не представляет угрозу для детей. Дети могут закрыться внутри машины. Для предотвращения таких ситуаций сломайте замок дверцы машины и отрежьте кабели электропитания.

В случае неисправности

- Любую неисправность машины должны устранять только авторизованные квалифицированные специалисты. Ремонт, выполненный другими лицами, приведет к аннулированию гарантии.
- Перед ремонтом машины убедитесь, что она отключена от источника питания. Выключите предохранительное устройство или отсоедините машину от сети питания.

При отсоединении не тяните за шнур питания. Закройте кран подачи воды.

Предметы, которые не следует мыть в посудомоечной машине:

- пепельницы, посуду со следами воска и парафина, полирующих средств, краски, химических веществ, предметы из железных сплавов;
- вилки, ложки и ножи с деревянными, костяными или перламутровыми ручками; склеенные предметы, а также предметы, испачканные абразивными, кислотными или щелочными веществами;
- предметы, изготовленные из нетермостойкого пластика, медные или луженые сосуды;
- алюминиевые и серебряные предметы (они могут изменить цвет, потускнеть);
- некоторые хрупкие стеклянные предметы, фарфор с росписью, которая может побledнеть даже после однократного мытья; некоторые хрустальные предметы, которые теряют прозрачность со временем, клееные столовые приборы, не являющиеся термостойкими, посуда из свинцового хрусталя, разделочные

Техника безопасности

доски, предметы из синтетических волокон;

- в посудомоечной машине не следует мыть абсорбирующие предметы, например, губки или кухонные салфетки.

Внимание! В дальнейшем старайтесь покупать посуду, предназначенную для мытья в посудомоечной машине.

- Максимальное количество позиций для мойки – 14 комплектов.
- Максимально допустимое давление воды на входе — 1 Мпа.
- Минимально допустимое давление воды на входе — 0,04 Мпа.



РЕКОМЕНДАЦИИ ПО УТИЛИЗАЦИИ

Все материалы, используемые при изготовлении прибора, допускают вторичную переработку. Соблюдайте правила охраны окружающей среды и утилизации бытовых приборов.

Этот символ на устройстве или его упаковке указывает на то, что по окончании срока службы устройство должно быть утилизировано отдельно от обычного бытового мусора. Его можно сдать специальный пункт приема электронных приборов и электроприборов на переработку. Сдав это устройство по окончании его службы на переработку, вы внесете большой вклад в защиту окружающей среды. Список пунктов приема электронных приборов и электроприборов на переработку вы можете получить в муниципальных органах государственной власти.

ВНИМАНИЕ!

- Упаковочные материалы могут представлять опасность для детей!
- По окончании срока службы изделия не выбрасывайте его вместе с остальными бытовыми отходами. Утилизируйте прибор отдельно от бытовых отходов в соответствии с нормами и правилами,

Техника безопасности

принятыми в месте вашего проживания. Отрежьте шнур электропитания и выведите из строя все защелки.

- Упаковочная коробка произведена из переработанных материалов и подлежит переработки в качестве бумажных отходов.
- Производя утилизацию упаковки должным образом, вы вносите свой вклад в сохранение окружающей среды и поддержание благоприятной для человеческого здоровья атмосферы.
- За более подробной информацией по сбору и утилизации отслужившего электрического и электронного оборудования, осуществляемым бесплатно и по вашему месту жительства, обратитесь в соответствующее управление вашего муниципального органа власти.

Не выбрасывайте данное устройство как несортированные бытовые отходы. Необходимо отдельно собирать отходы такого типа для специализированной утилизации.

Установка

Установка

При перемещении прибора, держите его в вертикальном положении; в случае крайне необходимости его можно перевернуть на спину.

Внимание! Прокладка труб подачи воды и установка электрических устройств должны осуществляться специалистами

Перед установкой

Перед установкой посудомоечной машины отключите ее от сети электропитания, чтобы предотвратить поражение электрическим током.

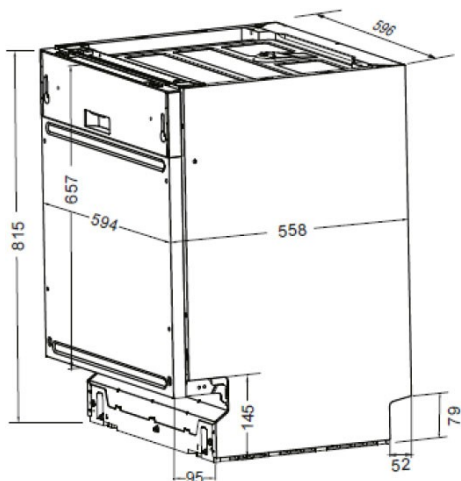
Требование к месту установки посудомоечной машины. Задняя часть посудомоечной машины должна быть обращена к стене. В посудомоечной машине имеется входной и выходной патрубки, подсоединение к которым может осуществляться с правой или левой стороны.

Размеры кухонного модуля для установки

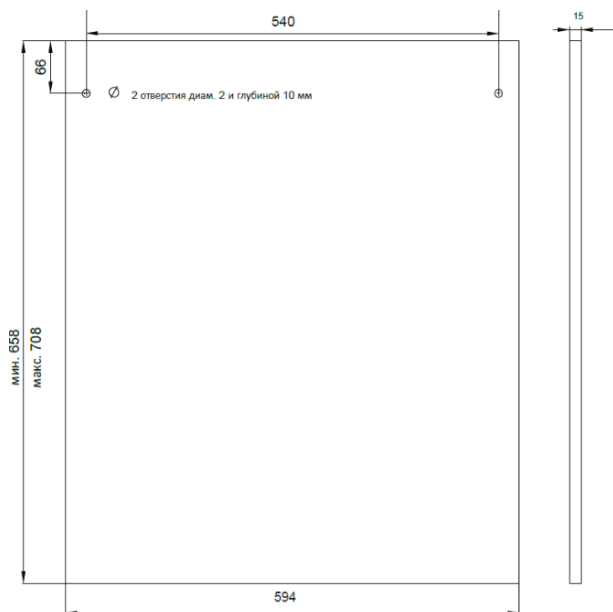


Установка

Требуемое минимальное пространство при открытой дверце.

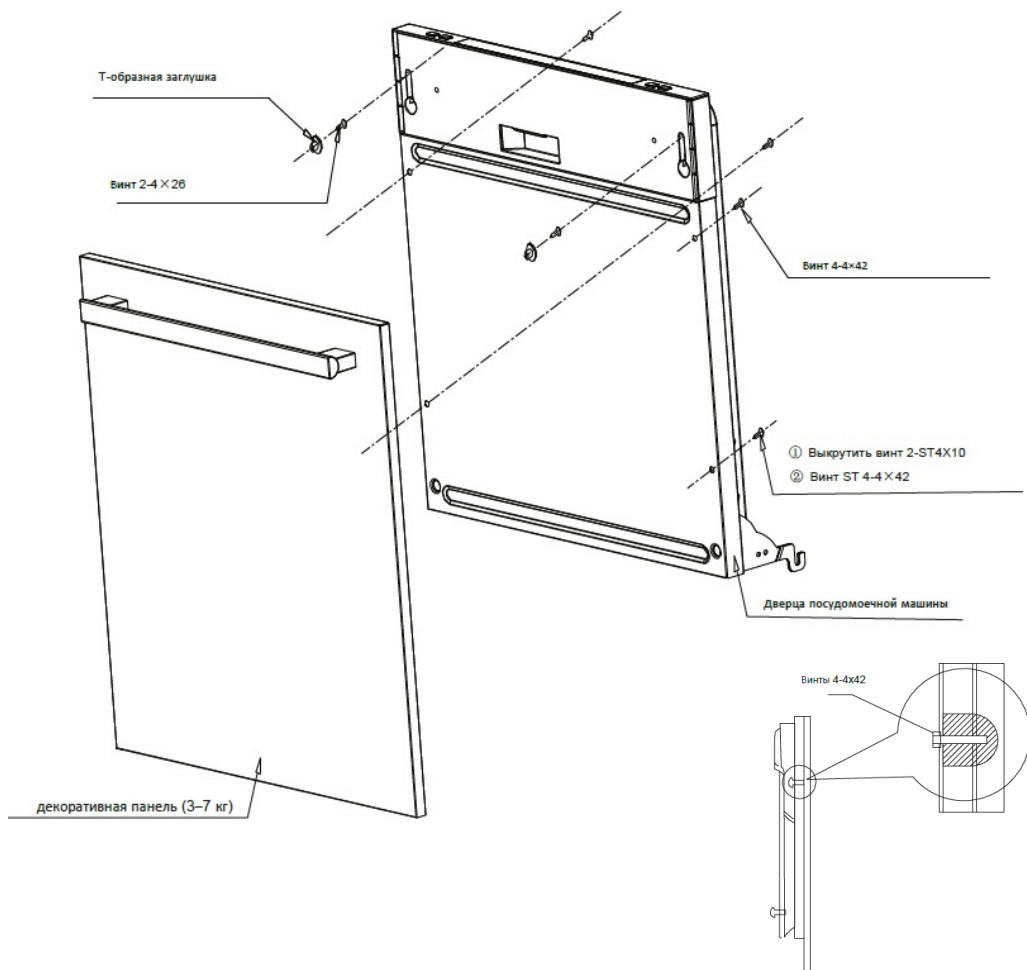


Размеры передней декоративной панели.



Установка

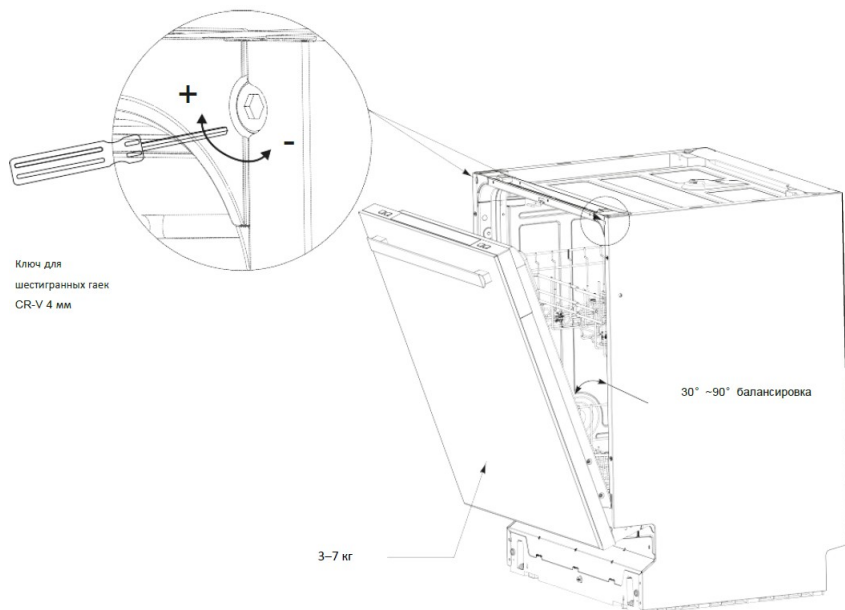
Крепление декоративной панели



Установка

Регулировка натяжения пружины дверцы

После размещения панели на посудомоечной машине попробуйте открыть и закрыть дверцу, чтобы проверить балансировку и убедиться в том, что дверца сохраняет свое положение. Если необходимо, выполните регулировку дверцы с помощью винта, поворачивая его по часовой стрелке или против часовой стрелки.



Подсоединение шлага подачи воды (холодная вода)

Подсоедините шланг подачи холодной воды к резьбовому (на 3/4 дюйма) соединителю и убедитесь в том, что он плотно зафиксирован на месте. Если подсоединение производится с помощью новых или не использовавшихся длительное время водяных шлангов, то необходимо пропустить через них воду и убедиться в том, что вода чистая и не содержит загрязнений. Несоблюдение этого требования может привести к перекрытию отверстия для подачи воды и выходу прибора из строя.

Установка

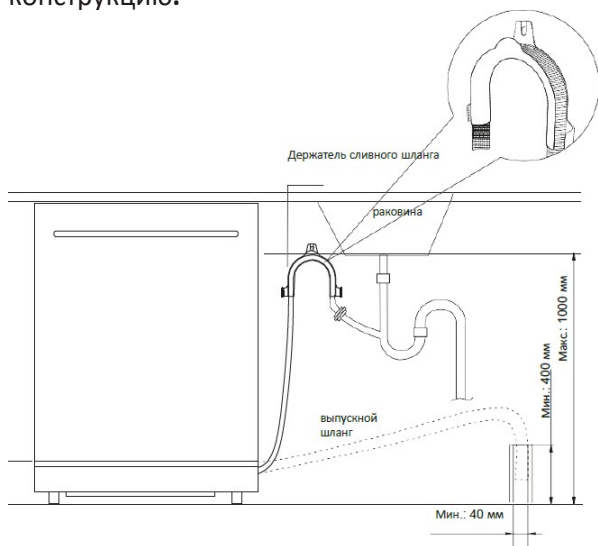
Подключение к сети электропитания

Проверьте соответствие розетки вилке питания прибора. Розетка должна быть рассчитана на 220-240В / 10 А и в ней должен иметься заземляющий проводник, в противном случае возможно возникновение опасной ситуации или повреждение оборудования. Вместе с посудомоечной машиной к розетке не допускается подключать другие мощные электроприборы.

Подсоединение выпускного шланга для воды

Вставьте выпускной шланг в сливной шланг, диаметр которого составляет не менее 40 мм, или опустите в раковину. Оба шланга должны быть проложены ровно, конец выпускного шланга должен располагаться на высоте не более 1 м.

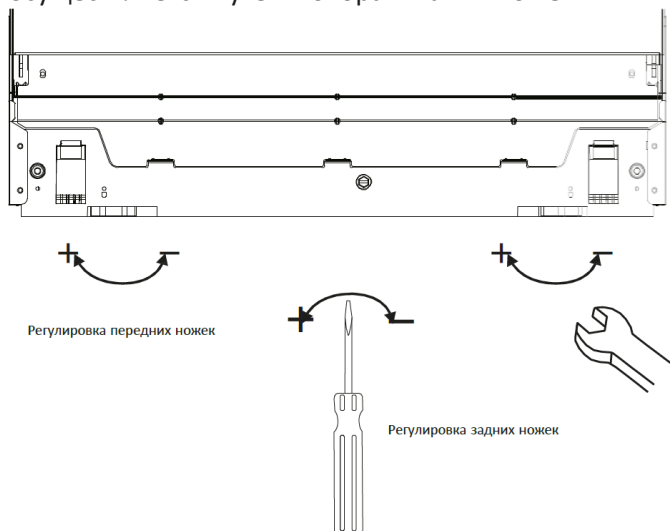
Внимание! Соединитель выпускного шланга должен иметь жесткую конструкцию.



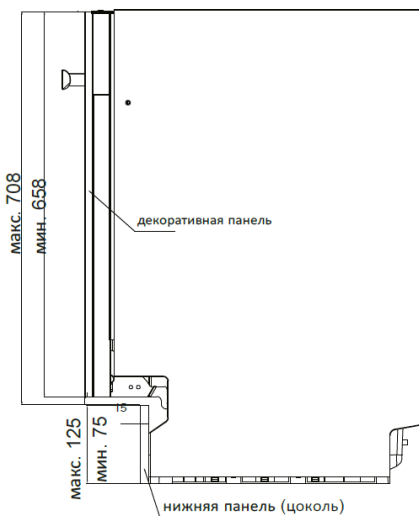
Установка

Регулировка уровня

Наклон посудомоечной машины в любом направлении не должен превышать 2 градусов. Регулирование высоты посудомоечной машины осуществляется путем поворачивания ножек.



Установка нижней панели (цоколь)



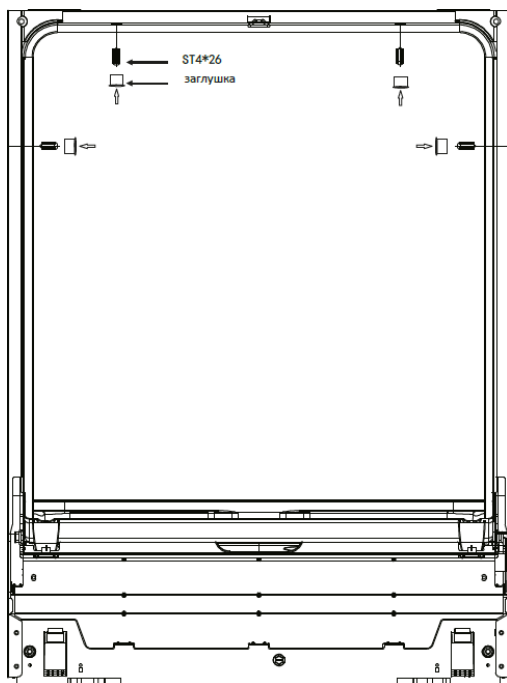
Ориентировочный размер		
п/н	декоративная панель	Нижняя (декоративная) панель (цоколь)
1	708 мм	75 мм
2	698 мм	85 мм
3	688 мм	95 мм
4	678 мм	105 мм
5	668 мм	115 мм
6	658 мм	125 мм

Установка

Примечание! Высота нижней панели (цоколя) подбирается с учетом эстетичности и обеспечения плавного открывания и закрывания дверцы. Ориентировочные размеры приведены в таблице выше.

Крепление посудомоечной машины

1. Крепление установленной в кухонном модуле посудомоечной машины осуществляется с помощью винтов.
2. Вставьте в четыре отверстия заглушки, как показано на рисунке ниже.



В обшивке посудомоечной машины с правой и левой стороны, а также сверху имеется 4 отверстия. Для крепления посудомоечной машины к кухонному модулю используйте деревянные винты ST4*26 (соответствующие самонарезающие винты)

Установка

Запуск посудомоечной машины

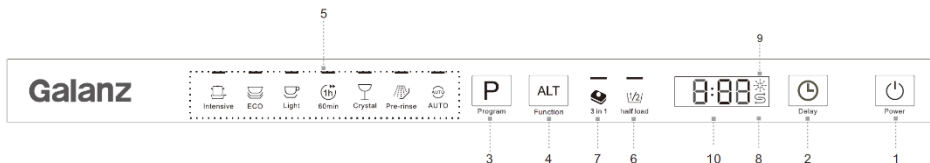
Перед запуском посудомоечной машины необходимо проверить следующее:

- 1) Выровнена ли посудомоечная машина
- 2) Открыт ли впускной клапан.
- 3) Есть ли утечки на соединениях проводов.
- 4) Плотно ли подключены провода.
- 5) Включено ли питание.
- 6) Закреплены ли впускной и сливной шланги.
- 7) Все упаковочные материалы и печатные издания следует вынуть из посудомоечной машины перед запуском.

После установки положите это руководство в пакеты с документами. Содержание этого руководства очень полезно для пользователей.

Эксплуатация

Эксплуатация



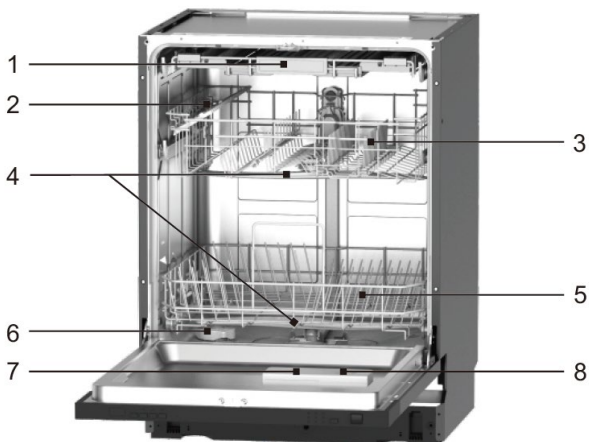
Панель управления

1. Кнопка питания: включает/выключает посудомоечную машину.
2. Отсрочка старта позволяет автоматически отложить время начала любого цикла на 3/6/9 часов.
3. Кнопка выбора программы: нажмите кнопку, чтобы выбрать программу.
4. Кнопка выбора функции: нажмите эту кнопку, чтобы выбрать дополнительную функцию «3 в 1» или половинную загрузку, при этом соответствующий индикатор начнет мигать.
5. Индикатор программы: При выборе программы мойки загорается соответствующий индикатор.
6. Индикатор половинной загрузки: индикатор половинной загрузки загорается при выборе дополнительной функции половинной загрузки.
7. Индикатор 3 в 1: индикатор загорается при выборе дополнительной функции «3 в 1».
8. Индикатор пополнения соли: Индикатор загорается, когда необходимо долить смягчитель.
9. Индикатор пополнения ополаскивателя: Индикатор загорается, когда необходимо долить ополаскиватель в дозатор.
10. Индикатор отложенного старта.

Эксплуатация

Устройство посудомоечной машины

1. Корзина для столовых приборов
2. Держатель для бокалов
3. Верхняя корзина
4. Разбрызгиватели
5. Нижняя корзина
6. Смягчитель воды
7. Дозатор моющих средств
8. Дозатор ополаскивателя



Перед первым использованием Средство для смягчения воды

Средство для смягчения воды предназначено для удаления из воды минералов и солей, которые могут оказать пагубное или неблагоприятное воздействие на работу прибора. Чем выше содержание этих минералов и солей, тем жестче вода. Умягчающие соли следует добавлять в зависимости от жесткости воды в вашем районе. Местное управление водоснабжения может посоветовать вам степень жесткости воды в вашем районе.

Регулировка расхода соли (опционально)

Посудомоечная машина разработана таким образом, чтобы можно было регулировать количество потребляемой соли в зависимости от жесткости используемой воды. Это предназначено для оптимизации и

Эксплуатация

настройки уровня потребления соли, для установки потребления соли, действуйте следующим образом:

1. Отвинтите крышку емкости для соли.
2. На контейнере есть кольцо со стрелкой на нем (см. Рисунок сбоку), которое нужно повернуть в сторону знака «+» и снова наполнить контейнер солью.

Настройка

Количество подаваемой соли может быть установлено от H0 до H7.

При заданном значении H0 соль не требуется.

1. Узнайте о жесткости вашей водопроводной воды. Ваша компания водоснабжения поможет вам с этим.
2. Опционально
3. Установленное значение можно найти в таблице жесткости воды.
4. Закройте дверь.
5. Нажмите кнопку «Power».
6. Удерживая кнопку «Delay», нажмите кнопку «Program» в течение 5 секунд. На дисплее замигает знак «H». (заводская настройка H4)

Чтобы изменить настройку:

1. Нажмите кнопку «Delay».

При каждом нажатии кнопки установленное значение будет возрастать на один уровень; последостигновения значения H7 имеет был достигнут, настройка снова вернется к H0 (выключен).

2. Нажмите кнопку «Program».

Выбранная настройка теперь сохранена. Свяжитесь с местной водоснабжающей компанией для получения информации о жесткости вашей воды.

Эксплуатация

Таблица жесткости воды

Жесткость воды		Ммоль / л	Установленная программа
Значение жесткости °dH	Уровень		
0-8	мягкая	0-1.1	H0
9-10	мягкая	1.2-1.4	H1
11-12	средняя	1.5-1.8	H2
13-15	средняя	1.9-2.1	H3
16-20	средняя	2.2-2.9	H4
21-26	жесткая	3.0-3.7	H5
27-38	жесткая	3.8-5.4	H6
39-62	жесткая	5.5-8.9	H7

Загрузка соли в отсек для соли

Всегда используйте соль, предназначенную для посудомоечной машины.

ПРИМЕЧАНИЕ. Если в вашей модели нет контейнера для соли, Вы можете пропустить этот раздел.

СРЕДСТВО ДЛЯ СМЯГЧЕНИЯ ВОДЫ

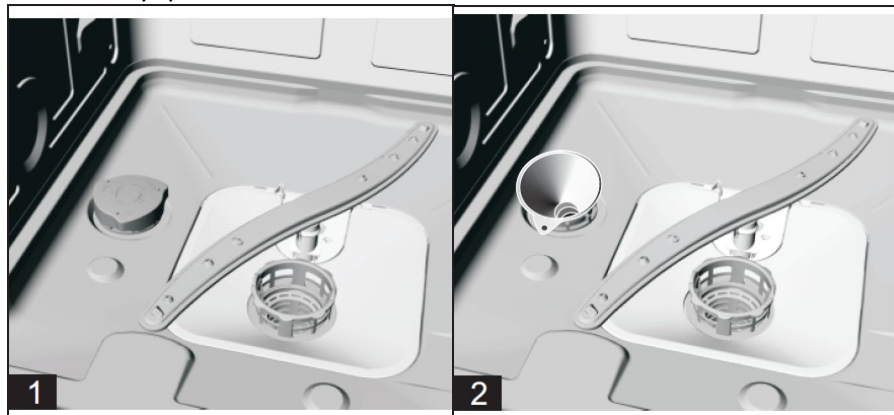
Жесткость воды варьируется в зависимости от района проживания. Если в посудомоечной машине используется жесткая вода, на посуде образуются отложения. Прибор оснащен специальным смягчителем, в котором используются соли, специально предназначенные для удаления извести и минералов из воды.

Емкость для соли находится под нижней корзиной и заполняется следующим образом:

Внимание! Используйте только соль, специально предназначенную для посудомоечных машин! Все другие типы соли, не предназначенные специально для использования в посудомоечной машине, особенно поваренная соль, могут повредить отсек для соли. В случае

Эксплуатация

повреждений, вызванных использованием неподходящей соли, производитель не дает никаких гарантий и не несет ответственности за любой причиненный ущерб. Добавляйте соль только непосредственно перед запуском одной из полных программ мойки. Это предотвратит образование коррозии на дне машины, вызванной попаданием частиц расколотой соли и соленой воды. После первого цикла мойки индикатор на панели управления погаснет.



1. Снимите нижнюю корзину, затем отвинтите и снимите крышку с отсека для соли. (Рис.1)
2. Если вы наполняете отсек в первые, заполните 2/3 ее объема водой (около 500 мл). (Рис.2)
3. Вставьте конец воронки (прилагается) в отверстие и насыпьте около 2 кг соли. При этом может вытечь небольшое количество воды из отсека для соли - это нормально.
4. Осторожно закрутите крышку.
5. Обычно индикатор соли гаснет через 2-6 дней после заполнения отсека для соли.

Внимание!

1. Емкость для соли необходимо снова наполнить, когда загорается

Эксплуатация

сигнальная лампа соли на панели управления. Хотя контейнер для соли достаточно наполнен, индикатор может не погаснуть до полного растворения соли. Если на панели управления нет индикатора наличия соли (для некоторых моделей), вы можете судить, когда загружать соль в кондиционер, по циклам, которые выполняла посудомоечная машина.

2. Если есть разводы от соли, можно запустить программу замачивания, чтобы удалить их.

Заполнение дозатора ополаскивателя.

Функция ополаскивателя

Ополаскиватель добавляется автоматически во время последнего полоскания, обеспечивая тщательное ополаскивание, сушку без пятен и полос.

Внимание!

Используйте только фирменные ополаскиватели для посудомоечной машины. Никогда не заполняйте дозатор ополаскивателя какими-либо другими веществами (например, средством для мытья посуды, жидким моющим средством). Это может повредить прибор.

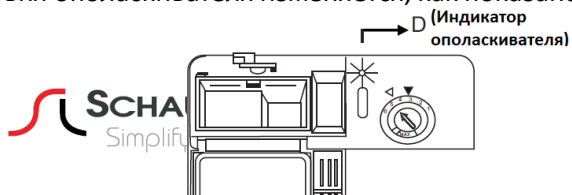
Как еще отследить уровень ополаскивателя в машине

Если на панели управления нет сигнальной лампы ополаскивателя, вы можете судить о количестве ополаскивателя по цвету оптического индикатора уровня «D», расположенного рядом крышкой. Когда отсек для ополаскивателя заполнен, весь индикатор будет темным. По мере уменьшения количества ополаскивателя размер темной точки уменьшается.

Никогда не позволяйте ополаскивателю опуститься ниже 1/4.

По мере уменьшения количества ополаскивателя размер черной точки на индикаторе уровня ополаскивателя изменяется, как показано ниже.

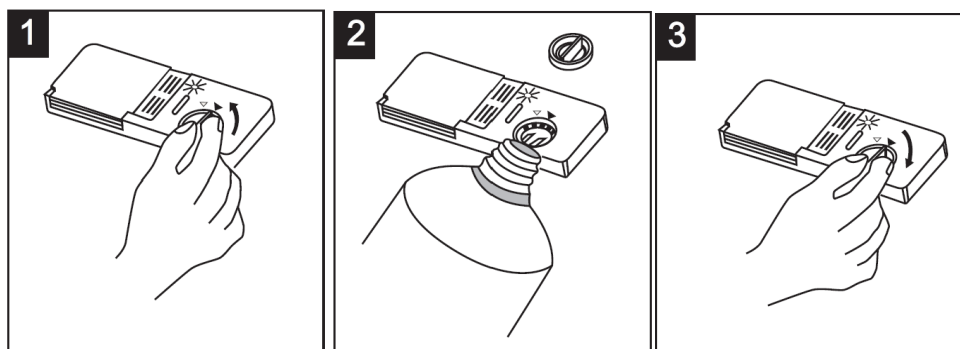
● - Полный



Эксплуатация

- 3/4 полный
- 1/2 полной
- 1/4 полного - следует долить, чтобы устранить пятнышки
- Пустой

Дозатор ополаскивателя



1. Чтобы открыть диспенсер, поверните колпачок до стрелки «открыть» (влево) и поднимите его. (Рис.1)
2. Налейте ополаскиватель в дозатор, стараясь не переполнить. (Рис.2)
3. Установите на место колпачок, вставив его по стрелке «открыто» и повернув в положение «закрыто» (вправо). (Рис.3)

Ополаскиватель используется во время финальной стадии промывки посуды, чтобы вода не образовывала капли на посуде, которые могут оставлять пятна и полосы. Он также улучшает сушку, позволяя воде стекать с посуды.

В ваших посудомоечных машинах можно использовать жидкие ополаскиватели. Дозатор ополаскивателя находится внутри дверцы рядом с дозатором моющего средства.

Чтобы наполнить дозатор, откройте крышку и налейте ополаскиватель в

Эксплуатация

дозатор, пока индикатор уровня не станет полностью черным. Объем емкости для ополаскивателя составляет около 140 мл.

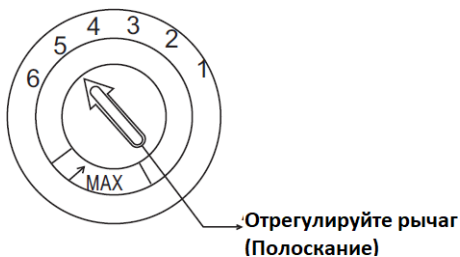
Будьте осторожны, чтобы не переполнить дозатор, так как это может вызвать чрезмерное пенообразование. Удалите пролитую жидкость влажной тканью. Не забудьте закрыть крышку перед тем, как закрыть дверцу посудомоечной машины.

Внимание!

Удалите остатки ополаскивателя во время наполнения впитывающей тканью, чтобы избежать чрезмерного вспенивания при следующей стирке.

Регулировка дозатора ополаскивателя

Дозатор ополаскивателя имеет от четырех до шести настроек. Всегда начинайте с дозатора, установленного на «4». Если при этом остаются пятна или сушка не удовлетворяет Вас, увеличьте количество дозируемого ополаскивателя, сняв крышку дозатора и повернув ручку на «5».



Если посуда по-прежнему не сохнет должным образом или на ней появляются пятна, установите ручку на более высокий уровень, пока ваши блюда не станут чистыми. Уровень, установленный на заводе-изготовителе - позиция 5.

ПРИМЕЧАНИЕ. Увеличьте дозу, если после мытья на посуде остались капли воды или пятна извести. Уменьшите, если на посуде остались липкие беловатые полосы или на стеклянной посуде или ножах появилась голубоватая пленка.

Эксплуатация

Функция моющего средства

Моющие средства и их химические ингредиенты необходимы для удаления грязи из посудомоечной машины. Для этой цели подходит большинство моющих средств коммерческого качества.

Концентрированное моющее средство

По химическому составу моющие средства для посудомоечных машин можно разделить на два основных типа:

- обычные щелочные моющие средства с едкими добавками
- слабощелочные концентрированные моющие средства с натуральными ферментами

Использование программы мойки «Эко» в сочетании с концентрированными моющими средствами снижает загрязнение и способствует уходу за посудой; Эти программы мойки специально адаптированы к растворению грязи с помощью ферментов концентрированного моющего средства. По этой причине программа мойки «Эко», в которой используются концентрированные моющие средства, позволяет достичь тех же результатов, которые в противном случае достигаются только при использовании «интенсивной» программы.

Моющее средство в таблетках

Моющие средства в таблетках разных марок растворяются с разной скоростью. По этой причине некоторые моющие средства не могут растворяться и полностью раскрывать свою чистящую способность во время коротких программ. Поэтому при использовании таблетированных моющих средств используйте длинные программы, чтобы полностью удалить остатки моющих средств.

Дозатор моющих средств

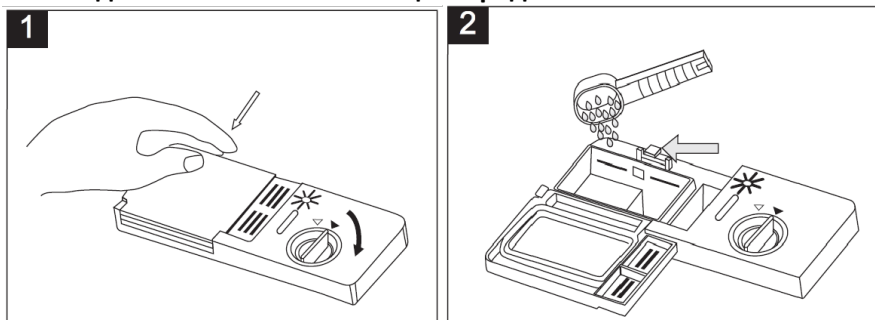
Дозатор необходимо наполнять перед началом каждого цикла мойки в

Эксплуатация

соответствии с инструкциями, приведенными в Таблице циклов мойки. В ваших посудомоечных машинах используется меньше моющего средства и ополаскивателя, чем в обычных посудомоечных машинах. Как правило, на стандартное количество посуды требуется только одна столовая ложка моющего средства. При сильном загрязнении посуды требуется больше моющего средства.

Всегда добавляйте моющее средство непосредственно перед запуском посудомоечной машины, иначе оно может стать влажным и не растворится должным образом.

Необходимое количество моющего средства



- Если крышка закрыта: нажмите кнопку разблокировки. Пружины крышки откроются. (Рис.1)
- Всегда добавляйте моющее средство перед каждым циклом стирки. Используйте только фирменные моющие средства для посудомоечной машины. (Рис.2)

ПРЕДУПРЕЖДЕНИЕ! Моющее средство для посудомоечных машин вызывает аллергию! Берегите его от детей.

Используйте только моющее средство, специально предназначенное для посудомоечных машин. Держите моющее средство свежим и сухим.

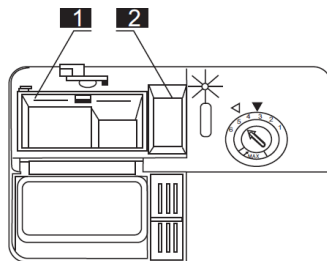
Не добавляйте моющее средство в дозатор, если Вы не планируете мыть посуду.

Эксплуатация

Добавление моющего средства

Заполните дозатор моющего средства моющим средством.

Маркировка указывает уровни дозирования, как показано справа:



1. Место для моющего средства основного цикла, MIN означает примерно 20г моющего средства.
2. Место для моющего средства предварительного цикла, примерно 5г моющего средства.

Пожалуйста, соблюдайте рекомендации производителя по дозировке и хранению, указанные на упаковке моющего средства.

Закройте крышку и давите на нее, пока она не встанет на место. Если посуда сильно загрязнена, добавьте дополнительную дозу моющего средства в отсек для предварительного цикла мойки.

Внимание. Вы найдете информацию о количестве моющего средства в таблице «Таблица циклов мойки». Помните, что в зависимости от степени загрязнения и удельной жесткости воды возможны различия. Соблюдайте рекомендации производителя на упаковке моющего средства.

Существует 3 вида моющих средств.

1. С фосфатом и с хлором
2. С фосфатом и без хлора
3. без фосфата и без хлорида

Обычно новое порошковое моющее средство не содержит фосфатов. Функция смягчения воды фосфатом не предусмотрена. В этом случае мы рекомендуем забавлять соль в отсек для соли, даже если жесткость воды составляет всего 6 dH. Если в жесткой воде используются моющие

Эксплуатация

средства без фосфатов, на посуде и стаканах часто появляются белые пятна. В этом случае добавьте больше моющего средства для достижения лучших результатов.

Использование таблеток моющего средства "3 в 1"

Общие советы:

1. Перед использованием этих продуктов вы должны сначала убедиться, что жесткость воды в вашем водопроводе подходит для использования этих продуктов в соответствии с инструкциями производителей моющих средств (на упаковке продукта).
2. Эти продукты следует использовать строго в соответствии с инструкциями производителя моющих средств.
3. Если у вас возникнут проблемы при первом использовании продуктов «3 в 1», обратитесь в службу поддержки производителей моющих средств (номер телефона указан на упаковке продукта). Эти продукты представляют собой моющие средства со встроенными комбинированными функциями моющего / ополаскивающего средства и соли. Перед использованием этих продуктов вы должны сначала убедиться, что жесткость воды в вашем запасе совместима с использованием этих продуктов в соответствии с производителями моющих средств (на упаковке продукта).

Наш совет

При использовании комбинированных продуктов ополаскиватель и дополнительная соль больше не используются. При использовании средства 3 в 1 советуем выбрать минимально возможную настройку жесткости воды.

Установка функции «3 в 1»

1. Нажмите выключатель питания и выберите цикл стирки «3 в 1» с помощью кнопки выбора дополнительной функции, нажимая кнопку выбора «3 в 1», пока не замигает индикатор «3 в 1».
2. Функция стирки «3 в 1» станет доступным после нажатия кнопки

Эксплуатация

«Пуск/Пауза», и сигналаиндикатора «3 на 1».

Завершение функции «3 в 1»

Следуйте инструкциям «Отмена программы». Если вы решите перейти на использование стандартной системы моющих средств, мы советуем Вам:

1. Наполнить оба отделения для соли и ополаскивателя.
2. Установить максимально возможную жесткость воды и запустить три обычных цикла безпосуды.
3. Снова отрегулировать настройку жесткости воды в соответствии с условиями Вашего региона.

Внимание! Функция стирки «3 в 1» - это дополнительная функция, ее необходимо использовать только вместе с другой программой (Интенсивная, Эко и Быстрая мойка).

Функция половинной загрузки

Половинная загрузка - это дополнительная функция посудомоечной машинки. Вы можете чередовать функцию половинной загрузки и полной загрузки.

Программы «Интенсивная мойка», «Эко», «Стандартная мойка», «Легкая мойка», «90 мин», «30 мин», могут использоваться в режиме половинной загрузки, программа «Предварительное полоскание» не может использоваться в режиме половинной загрузки.

В режиме половинной загрузки программы «Интенсивная мойка», «Эко», «Стандартная мойка», «Легкая мойка», «90 мин», «30 мин» будут иметь следующие характеристики:

1. Каждый раз приток воды уменьшается на 100 оборотов. Если исходный приток воды больше 650 оборотов, он будет изменен на более 650 оборотов и менее 750 оборотов. Если исходный приток

Эксплуатация

воды меньше 650 оборота, он не будет изменен.

2. Первоначальное время стирки на этапе промывки составляет более 3 минут, и время стирки будет сокращено на 30%. Сокращенное время стирки выражается в минутах и выражается целым числом.
3. Общее время сокращается за счет сокращения общего времени этапов стирки

Загрузка посудомоечных корзин

Для оптимальной работы посудомоечной машины следуйте этим инструкциям по загрузке. Функции и внешний вид корзин могут отличаться от вашей модели.

Внимание до или после загрузки корзин в посудомоечную машину следует:

Удалить остатки пищи с посуды, ополаскивать под проточной водой не нужно. Поместите предметы в посудомоечную машину следующим образом:

1. Чашки, стаканы, кастрюли / сковороды и т. д., ставятся вверх дном.
2. Изогнутые предметы или предметы с углублениями должны располагаться под наклоном, чтобы вода могла стекать с них.
3. Посуда должна быть надежно закреплена во избежание повреждения.
4. Посуда не должна препятствовать вращению разбрызгивателей во время стирки.

Очень маленькие предметы нельзя мыть в посудомоечной машине, так как они могут легко выпасть из посудомоечной корзины.

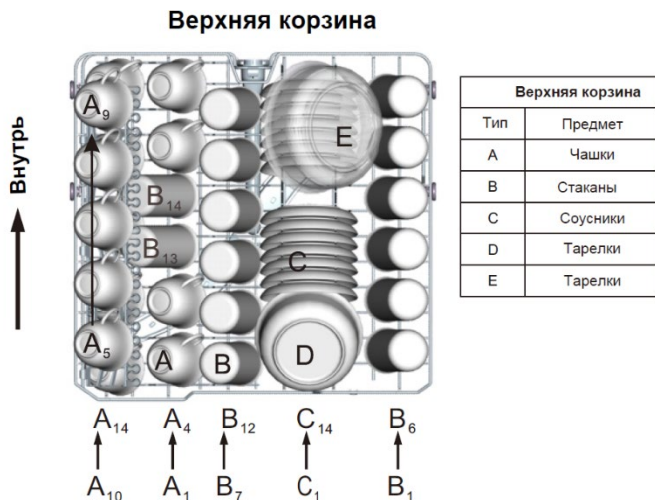
Выгрузка посуды из машины

Чтобы вода не капала из верхней корзины в нижнюю, мы рекомендуем сначала опорожнять нижнюю корзину, а затем верхнюю.

Эксплуатация

Загрузка верхней корзины

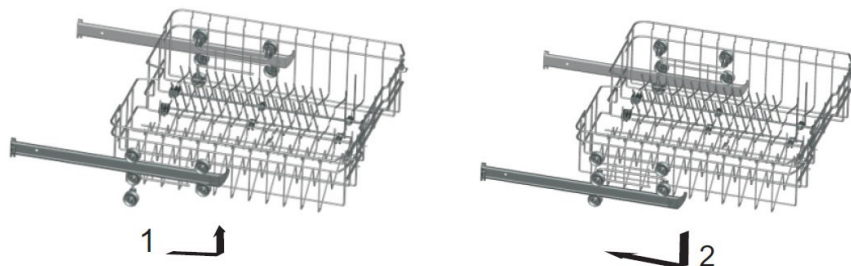
Верхняя корзина предназначена для более хрупких и легких изделий, например, стаканы, чашки для кофе и чая и блюдца, а также тарелки, маленькие миски и неглубокие сковороды (если они не слишком грязные). Ставьте посуду и кухонные принадлежности так, чтобы они не сдвигались под струями воды.



Регулировка верхней корзины

При необходимости высоту верхней корзины можно отрегулировать, чтобы освободить больше места для крупногабаритной посуды в верхней или нижней корзине. Верхнюю корзину можно отрегулировать по высоте, вставив колеса разной высоты в направляющие. Длинные предметы, сервировочные приборы или ножи следует размещать на полке так, чтобы они не препятствовали вращению разбрызгивателей. Полку можно сложить или снять, если она не нужна.

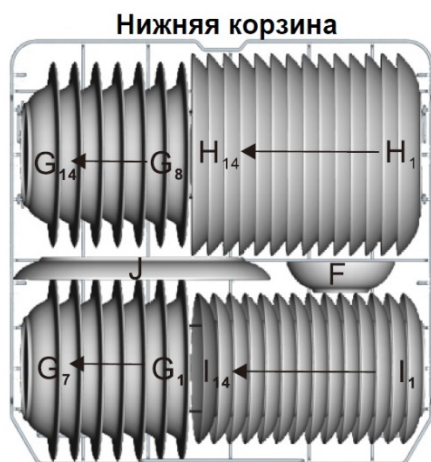
Эксплуатация



Загрузка нижней корзины

Мы рекомендуем вам класть в нижнюю корзину крупные предметы, которые сложнее всего мыть: кастрюли, сковороды, крышки, сервировочные блюда и миски, как показано на рисунке ниже.

Желательно размещать сервировочные тарелки и крышки сбоку от корзины, чтобы не блокировать вращение верхнего разбрызгивателя. Кастрюли, салатники и т. д., всегда следует ставить сверху вниз. Глубокую посуду следует поставить под наклоном, чтобы вода могла вытекать. Нижняя корзина оснащена откидными рядами зубцов, так что можно загружать большие или более кастрюли и сковороды.

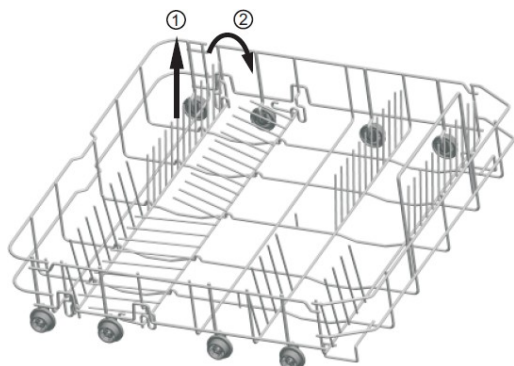


Нижняя корзина	
Тип	Предмет
F	Тарелка сервировочная
G	Суповая тарелка
H	Обеденная тарелка
I	Десертная тарелка
J	Тарелка овальной формы

Эксплуатация

Складные полки нижней корзины (опционально)

Складные полки, состоящие из двух частей, которые расположены в нижней корзине вашей машины, разработаны таким образом, чтобы Вам было легче размещать большие предметы, такие как кастрюли, сковороды и т.д. По запросу каждую часть можно сложить отдельно или сразу обе, для получения большего пространства. Вы можете использовать складные полки, приподнимая их вверх или складывая.

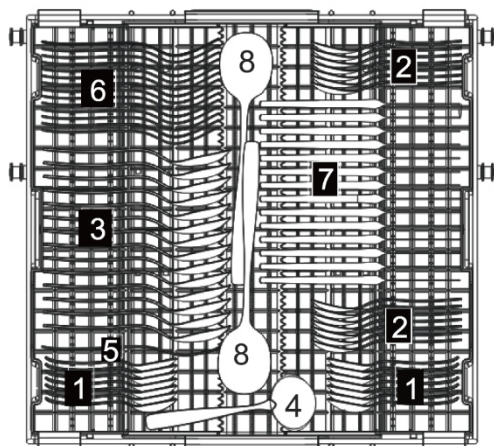


Эксплуатация

Корзина для столовых приборов

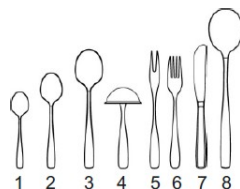
Столовые приборы следует класть в корзину для столовых приборов ручками вниз: если в корзине есть боковые корзины, ложку следует загружать индивидуально в соответствующие прорези, особенно длинные столовые приборы следует размещать в горизонтальном положении перед верхней корзиной.

Корзина для столовых приборов



Сторона двери

Корзина для столовых приборов	
тип	предмет
1	чайная ложка
2	десертная ложка
3	суповая ложка
4	половник
5	сервировочная вилка
6	вилка
7	нож
8	ложка



Эксплуатация

Для мытья в посудомоечной машине не подходят:

- Столовые приборы с ручками из дерева, рогового фарфора или перламутра
- Пластиковые изделия, не обладающие термостойкостью
- Старые столовые приборы с приклеенными частями, которые не обладают термостойкостью
- Скрепленные столовые приборы или посуда
- Оловянные или медные изделия
- Свинцовый хрусталь
- Предметы из стали, подверженные коррозии
- Деревянные тарелки
- Изделия из синтетического волокна

Ограничение по мытью в машине:

- Некоторые виды стаканов могут тускнеть после большого количества моек.
- Серебряные и алюминиевые детали имеют тенденцию обесцвечиваться во время мойки.
- Глазурованные рисунки могут поблекнуть, от частого мытья в машине

Внимание!



Не позволяйте посуде выходить за пределы посудомоечной машины. Некоторые типы стекла могут тускнеть после большого количества моек в машине.

Не кладите предметы, загрязненные сигаретным пеплом, свечным воском, лаком или краской. Если вы покупаете новую посуду, убедитесь, что она подходит для посудомоечных машин.

Эксплуатация

Пожалуйста, не перегружайте посудомоечную машину. В машине есть место только для 14 стандартных тарелок. Не используйте посуду, не предназначенную для посудомоечных машин. Это важно для хороших результатов и разумного потребления энергии.

Загрузка столовых приборов и посуды

Перед загрузкой посуды следует:

Удалить остатки еды;

Размягчить остатки пригоревшей пищи в кастрюлях.

При загрузке посуды и столовых приборов обратите внимание:

- Посуда и столовые приборы не должны препятствовать вращению разбрызгивателей.
- Загружайте полые предметы, такие как чашки, стаканы, сковороды и т. д. Отверстием вниз, чтобы вода не скапливалась в емкости на дне.
- Посуда и столовые приборы не должны лежать один в другом или перекрывать друг друга. Во избежание повреждения стеклянных приборов не располагайте их вплотную друг к другу. Загружайте в нижнюю корзину большие предметы, которые сложнее всего мыть.
- Верхняя корзина предназначена для более хрупкой и легкой посуды, например, стаканов и чашек.

Внимание! Хранение ножей с длинными лезвиями в вертикальном положении представляет потенциальную опасность! Длинные и / или острые столовые приборы, например, разделочные ножи, следует размещать в верхней корзине горизонтально.

Эксплуатация

Возможные причины повреждения стеклянной посуды и другой посуды:

- Тип стекла или производственный брак.
- Химический состав моющего средства.
- Температура воды и продолжительность программы посудомоечной машины.

Предлагаемое решение:

- Используйте стеклянную или фарфоровую посуду, маркированную производителем как пригодную для мытья в посудомоечной машине.
- Используйте мягкое моющее средство, которое подходит Вашему типу посуды. При необходимости запросите дополнительную информацию у производителей моющих средств.
- Выберите программу с низкой температурой.
- Во избежание повреждений вынимайте стаканы и столовые приборы из посудомоечной машины как можно скорее после завершения программы.

В конце цикла мойки

Когда рабочий цикл закончился. На цифровом дисплее появится «---». Выключите прибор кнопкой «Power», отключите подачу воды и откройте дверцу посудомоечной машины.

Подождите несколько минут, прежде чем разгрузить посудомоечную машину, чтобы не трогать посуду и кухонные принадлежности, пока они еще горячие и более подвержены поломке. Они также будут лучше сохнуть.

Эксплуатация


Запуск программы



Таблица циклов мойки

Программа	Описание	Описание цикла	Моющее средство Предварит / Основное	Время (мин.)	Энергия (кВтч.)	Вода (л.)
 Интенсивная	Для сильно загрязненных предметов (кастрюли, сковородки); предметов с засохшими остатками еды.	Предварительная мойка Основная мойка (60°C) Полоскание 1 Полоскание 2 Горячее полоскание Сушка	5/30гр. (или 3 в 1)	169	1.500	18
Эко (*EN50242)	Для предметов со средней степенью загрязнения (тарелки, стаканы); Стандартный цикл.	Предварительная мойка Основная мойка (44°C) Горячее полоскание Сушка	5/30гр. (или 3 в 1)	178	0.930	11
 Легкая	Режим легкой мойки, для хрупких вещей, чувствительных к высоким температурам (запускайте цикл сразу после использования посуды).	Предварительная мойка Основная мойка (45°C) Полоскание Горячее полоскание Сушка	5/20гр. (или 3 в 1)	147	0.850	14
 Стекло	Для слегка загрязненных предметов, таких как тарелки, стаканы, миски и слегка загрязненные сковородки.	Основная мойка (40) Полоскание Горячее полоскание Сушка	5/20гр.	118	0.900	11
 60 минут	Для не сильно загрязненных тарелок и сковородок, которыми Вы пользуетесь ежедневно.	Предварительная мойка Основная мойка (60°C) Горячее полоскание Сушка	5/20гр.	60	1.000	11.5
 Замачивание	Для ополаскивания посуды, которую вы планируете мыть позже в тот же день.	Предварительная мойка	/	11	0.010	4

Эксплуатация

 Авто	Оптимизируется в зависимости от загрязненных предметов, таких как кастрюли, сковородки, столовые приборы, с помощью датчиков.	Предварительная стирка Основная мойка (40-60 минут) Полоскание Горячее полоскание Сушка	5/25гр. - 221	101 - 221	0.60 - 1.70	8-18
---	---	---	---------------------	-----------------	-------------------	------

- Salt (Соль) – индикатор, информирующий о необходимости добавить соль в соответствующий отсек. При добавлении соли, индикатор погаснет.
- Rinse Aid (Ополаскиватель) – индикатор, информирующий о необходимости добавить ополаскиватель в соответствующий отсек. При пополнении ополаскивателя, индикатор погаснет.

EN 50242 использовалась в качестве программы для испытаний. Информация для испытания на сопоставимость в соответствии с EN 50242 следующая:

Положение верхней корзины: нижнее положение Вместимость: 12комплектов

Настройка ополаскивателя: 6 (или 4 для четырехступенчатого дозатора)

Включение устройства

Подготовка к запуску цикла мойки

- 1) Вытяните нижнюю и верхнюю корзину, загрузите посуду и задвиньте ее. Рекомендуется загружать сначала нижнюю корзину, а затем верхнюю (см. Раздел «Загрузка посудомоечной машины»). Залейте моющее средство (см. Раздел «Соль, моющее средство и ополаскиватель»).
- 2) Вставьте вилку в розетку. Электропитание - 220-240 В переменного тока, 50 Гц, спецификация розетки - 12 А, 220-240 В переменного тока, 50 Гц. Убедитесь, что подача воды включена на полную мощность. Откройте дверь, нажмите кнопку «ВКЛ. / ВЫКЛ.», нажмите кнопку «Программа». Выберите подходящую программу мойки (См. Раздел «Таблица циклов

Эксплуатация

мойки»). С небольшим усилием закройте дверь, убедитесь, что она закрыта должным образом.

Внимание. При правильном закрытии двери Вы услышите характерный щелчок. После завершения мойки нажмите кнопку «ВКЛ. / ВЫКЛ» для выключения машины.

Эксплуатация

Изменить программу

Внимание: текущий цикл можно изменить только на ранней стадии, если с момента запуска прошло не так много времени. В противном случае моющее средство могло быть уже выпущено, и прибор мог уже набрать воду для мойки. В этом случае следует повторно наполнить дозатор моющего средства (см. Раздел «Заливка моющего средства»).

1: Нажмите кнопку «Power», чтобы отменить программу.

2: Включите его снова и выберите новый цикл мойки (см. Раздел «Запуск цикла мойки»).

ПРИМЕЧАНИЕ: Если вы откроете дверцу во время цикла мойки, прибор остановится и подаст предупреждающие сигнал, на цифровом дисплее замигает «E1». Когда вы закроете дверцу, машина продолжит работу через 10 секунд.

5 индикаторов программ показывают состояние посудомоечной машины:

- a) Все программы выключены -> режим ожидания
- b) Загорается один из индикаторов программы -> цикл выполняется
- c) Один из индикаторов программы мигает -> пауза

Добавление посуды в процессе мойки

Забывшую посуду можно добавить в любое время до открытия емкости для моющего средства.

1. Немного откройте дверцу, чтобы остановить мытье.
2. После того, как разбрызгиватели перестанут работать, Вы можете

Эксплуатация

полностью открыть дверь.

3. Добавьте забытую посуду.

4. Закройте дверцу, посудомоечная машина заработает через десять секунд.

Внимание!

Открывать дверцу во время мойки опасно, так как горячая вода может ошпарить. Выключите посудомоечную машину.

На цифровом индикаторе отобразится «---», только в этом случае программа завершена.

1. Выключите посудомоечную машину, нажав кнопку «ВКЛ./ВЫКЛ.».
2. Закройте водопроводный кран!

Осторожно откройте дверь. При открытии дверцы может выходить горячий пар!

■ Горячие блюда чувствительны к ударам. Перед тем, как вынуть посуду из прибора, дайте ей остыть примерно 15 минут.

■ Приоткройте дверцу посудомоечной машины, оставьте ее на несколько минут, прежде чем вынимать посуду. В этом случае она будет холоднее и будет быстрее сохнуть.

Разгрузка посудомоечной машины

Если внутри посудомоечная машина мокрая, это нормально.

Опорожните сначала нижнюю корзину, а затем верхнюю. Это предотвратит попадание воды из верхней корзины на посуду в нижней.

Уход и обслуживание

Уход и обслуживание

Система фильтрации

Фильтр используется, чтобы избежать попадания крупных отходов и прочего мусора внутрь насоса. Остатки еды могут со временем забить фильтр.

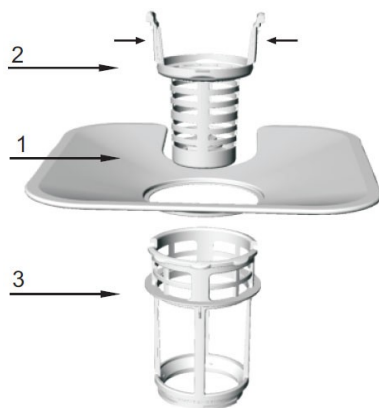
Система фильтрации состоит из фильтра грубой очистки, плоского (Основной фильтр) и микрофильтра (фильтр тонкой очистки).

1) Плоский фильтр

Пища и мусор будут задерживаться специальной форсункой на нижнем разбрызгивателе.

2) Фильтр грубой очистки

Крупные остатки пищи, например, кости, которые могут засорить слив, будут задерживаться фильтром грубой очистки. Чтобы удалить предмет, застрявший в этом фильтре, осторожно сожмите краны в верхней части этого фильтра и поднимите его.



3) Микрофильтр

Этот фильтр удерживает грязь и остатки пищи в зоне отстойника и предотвращает их повторное оседание на посуде во время цикла мойки.

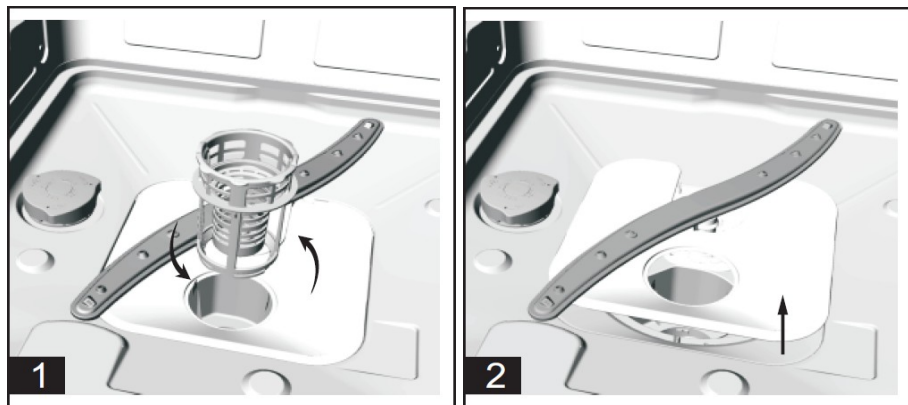
- Проверяйте фильтры на предмет засорения каждый раз после использования посудомоечной машины.
- Отвинтив фильтр грубой очистки, Вы можете снять фильтрующую систему. Удалите остатки пищи и промойте фильтры под

Уход и обслуживание

проточной водой.

Шаг 1: поверните фильтр грубой очистки, а затем поднимите его. (Рис.1)

Шаг 2: поднимите плоский фильтр вверх. (Рис.2)



Внимание! Если выполнять действия с шага 1 до шага 2, то фильтр будет удален, при обратном выполнении с шага 2 до шага 1 фильтр будет установлен.

Сборка фильтра

Для достижения наилучших характеристик и результатов необходимо очищать узел фильтра. Фильтр эффективно удаляет частицы пищи из промывной воды, позволяя циркулировать ее во время цикла. По этой причине рекомендуется удалять более крупные частицы пищи, застрявшие в фильтре, после каждого цикла стирки, промывая полукруглый фильтр и чашку под проточной водой. Чтобы снять блок фильтра, потяните за ручку чашки вверх. Весь блок фильтра следует очищать раз в неделю. Для очистки фильтра грубой очистки и микрофильтра используйте специальную щетку. Затем соберите детали фильтра, как показано на рисунках выше, и снова вставьте весь блок в посудомоечную машину, поместив на место и нажав вниз.

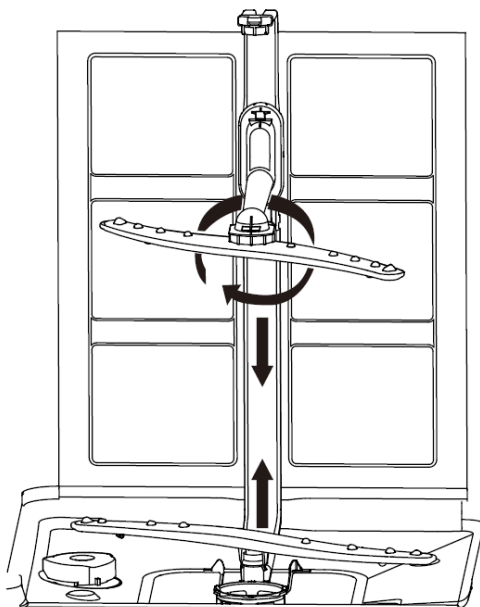
Уход и обслуживание

Посудомоечную машину нельзя использовать без фильтров. Неправильная замена фильтра может снизить производительность прибора и повредить посуду и кухонные принадлежности.

Внимание! Никогда не запускайте посудомоечную машину без установленных фильтров. При чистке фильтров не стучите по ним. В противном случае фильтры могут быть деформированы, и производительность посудомоечной машины может ухудшиться.

Очистка разбрызгивателей

Необходимо регулярно чистить разбрызгиватели, так как химические вещества для жесткой воды могут засорить форсунки и подшипники разбрызгивателей. Чтобы снять распылителя, отверните гайку по часовой стрелке, снимите шайбу наверху распылителя и снимите его. Вымойте руки теплой водой с мылом и очистите форсунки мягкой щеткой. Замените их после тщательного ополаскивания.



Уход за посудомоечной машиной

Для очистки панели управления используйте слегка смоченную ткань, а затем тщательно высушите.

Для очистки внешней поверхности используйте хороший полировальный воск для приборов.

Уход и обслуживание

Никогда не используйте острые предметы, мочалки или сильнодействующие чистящие средства для очистки любых частей посудомоечной машины.

Защита от замерзания

Если ваша посудомоечная машина остаётся в неотапливаемом месте зимой, обратитесь в сервисную службу, чтобы:

1. Отключить посудомоечную машину от электросети.
2. Выключить подачу воды и отсоединить наливную трубу от водяного клапана.
3. Слить воду из впускной трубы и водяного клапана. (Используйте кастрюлю, чтобы собрать воду)
4. Снова подсоединить наливную трубу к водяному клапану.
5. Снять фильтры и используя губку, удалить воду из поддона.

Чистка двери

Для чистки краев дверцы следует использовать только мягкую теплую влажную тряпку. Во избежание попадания воды в дверной замок и электрические компоненты не используйте аэрозольные чистящие средства.

Внимание! Никогда не используйте спреи для очистки дверной панели, так как это может повредить дверной замок и электрические компоненты. Запрещается использовать абразивное средство или бумажное полотенце из-за риска поцарапать или оставить пятна на поверхности из нержавеющей стали.

Уход и обслуживание

Советы для долгосрочной службы посудомоечной машины

- **После каждой мойки**

После каждой мойки отключайте подачу воды к прибору и оставляйте дверцу приоткрытой, чтобы влага и запахи не оставались внутри.

- **Не оставляйте вилку в розетке**

Перед чисткой или обслуживанием всегда вынимайте вилку из розетки. Не рискуйте.

- **Без растворителей или абразивной очистки**

Для очистки внешних и резиновых частей посудомоечной машины не используйте растворители или абразивные чистящие средства. Используйте только тряпку и теплую мыльную воду. Чтобы удалить пятна или разводы с внутренней поверхности, используйте ткань, смоченную водой и небольшим количеством белого уксуса, или чистящее средство, специально предназначенное для посудомоечных машин.

- **Отпуск**

Когда вы уезжаете в отпуск, рекомендуется запустить цикл мойки с пустой посудомоечной машиной, а затем вынуть вилку из розетки, выключить подачу воды и оставить дверцу прибора слегка приоткрытой. Это продлит срок службы прокладок и предотвратит появление запахов в приборе.

- **Перемещение устройства**

Если прибор необходимо переместить, старайтесь держать его в вертикальном положении. В случае крайней необходимости его можно положить на спину.

Уход и обслуживание

- **Уплотнители**

Одним из факторов, вызывающих появление запаха в посудомоечной машине, является застревание пищи в уплотнителях. Периодическая чистка влажной губкой предотвратит это.

Внимание! Монтаж труб и электрического оборудования должен производиться профессионалами.

Внимание! Опасность поражения электрическим током!

Перед установкой посудомоечной машины отключите электропитание.

Несоблюдение этого правила может привести к смерти или поражению электрическим током.

Устранение неполадок

Устранение неполадок

Коды ошибок

При возникновении неисправностей прибор отображает коды ошибок, чтобы вас предупредить.

Код	Значение	Возможное решение
E1	Открытая дверь	Дверца открыта во время работы машины.
E2	Водозабор	Неисправность подачи воды
E3	Отвод воды	Неисправность отвода воды
E4	Датчик температуры	Неисправность датчика температуры
E5	Перелив / утечка	Произошло перелив / утечка воды
E6	Утечка воды	Происходит утечка воды
E7	Нагревательный элемент	Чрезмерный нагрев

ПРЕДУПРЕЖДЕНИЕ!

В случае перелива отключите подачу воды, прежде чем обращаться в сервисную службу. Если в поддоне есть вода из-за переполнения или небольшой утечки, воду следует удалить перед повторным запуском посудомоечной машины.

Устранение неполадок

Перед обращением в сервисный центр

Просмотр таблиц на следующих страницах может избавить вас от необходимости обращаться за помощью.

Проблема	Причина	Решение
Машина не работает	Перегорел предохранитель или сработал автоматический выключатель	Замените предохранитель или сбросьте автоматический выключатель. Удалите любые другие приборы, использующие один контур с посудомоечной машиной
	Электропитание не включено	Убедитесь, что посудомоечная машина включена, а дверца надежно закрыта. Убедитесь, что шнур питания правильно вставлен в розетку.
	Низкое давление воды	Убедитесь, что подача воды подключена правильно и вода включена.
Сливной насос не останавливается	Переполнение	Система предназначена для обнаружения переполнения. Когда это происходит, она отключает циркуляционный насос и включает сливной насос.
Шум	Некоторые звуки - нормальны	Звук при открытии бачка для моющего средства.
	Посуда плохо закреплена в корзинах или в корзину упал какой-то мелкий предмет.	Убедитесь, что все было закреплено в посудомоечной машине.

Устранение неполадок

	Мотор гудит	Посудомоечной машиной не пользовались регулярно. Если вы не используете ее часто, не забудьте настроить ее на наполнение и откачку каждую неделю, что поможет сохранить уплотнение влажным.
Остатки пены	Неподходящее моющее средство	Используйте только специальное моющее средство для посудомоечных машин, чтобы избежать образования пены. В этом случае откройте посудомоечную машину и дайте пене испариться. Налейте в ванну 1 галлон холодной воды. Закройте и защелкните посудомоечную машину, затем запустите цикл стирки «предварительное ополаскивание», чтобы слить воду ... При необходимости повторите.
	Пролитое средство для ополаскивания	Всегда сразу же вытирайте пролитый ополаскиватель.
Цветные разводы	Использовано моющее средство с красителем.	Убедитесь, что моющее средство не содержит красителя.

Устранение неполадок

Посуда и столовые приборы нечистые	Неправильная программа или загрузка корзины	Выберите более сильную программу. Убедитесь, что дозатор моющего средства и разбрызгиватели не заблокированы большой посудой.
Пятна и пленка на стаканах и столовых приборах	<ol style="list-style-type: none"> 1. Чрезвычайно жесткая вода 2. Низкая температура на входе 3. Перегрузка посудомоечной машины 4. Неправильная загрузка 5. Старое или влажное моющее средство 6. Пустой дозатор ополаскивателя 7. Неправильная дозировка моющего средства 	<p>Чтобы удалить пятна со стеклянной посуды:</p> <ol style="list-style-type: none"> 1. Выньте из посудомоечной машины всю металлическую посуду. 2. Не добавляйте моющее средство. 3. Выберите самый длинный цикл. 4. Запустите посудомоечную машину и дайте ей поработать от 18 до 22 минут, затем она перейдет в режим основной стирки. 5. Откройте дверцу и налейте 2 чашки белого уксуса на дно посудомоечной машины. 6. Закройте дверцу и дайте посудомоечной машине завершить цикл. Если уксус не помогает: повторите, как указано выше, за исключением того, что вместо уксуса используйте 1/4 стакана (60 мл) кристаллов лимонной кислоты.
Разводы на стеклянной посуде	Сочетание мягкой воды и слишком большого количества моющего средства	Используйте меньше моющего средства, если у вас мягкая вода, и выберите самый короткий цикл для мытья посуды и ее очистки.

Устранение неполадок

Желтая или коричневая пленка на внутренних поверхностях	Пятна от чая или кофе	Используя раствор из 1/2 стакана отбеливателя и 3 стаканов теплой воды, удалите пятна вручную. После завершения цикла необходимо подождать 20 минут, чтобы нагревательные элементы остыли, прежде чем проводить внутреннюю чистку.; в противном случае возможны ожоги.
	Отложения железа в воде могут вызвать образование пленки.	Для получения специального фильтра необходимо обратиться в компанию по умягчению воды.
Крышка дозатора моющего средства не закрывается должным образом	Засоренные остатки моющего средства блокируют дозатор	Удалите остатки моющего средства.
Моющее средство осталось в чашках дозатора	Посуда блокирует чашки дозатора	Повторно загрузите посуду.
Белая пленка на внутренней поверхности	Тяжелые минералы в воде	Для очистки внутренней части используйте влажную губку с моющим средством для посудомоечной машины и наденьте резиновые перчатки. Всегда используйте моющие средства для посудомоечных машин, так как иначе существует опасность образования пены.

Устранение неполадок

Пар	Нормальное явление	Во время сушки и слива воды через отверстие у дверной защелки выходит пар.
Черные или серые пятна на посуде	Алюминиевая посуда терлась о посуду	Для удаления этих следов используйте мягкий абразивный очиститель.
Вода на дне трубы	Нормальное явление	Небольшое количество чистой воды вокруг выпускного отверстия на дне трубы обеспечивает смазку гидрозатвора.
Утечки в посудомоечной машине	Дозатор переполнен или ополаскиватель перелит	Будьте осторожны, чтобы не переполнить дозатор ополаскивателя. Чрезмерное количество ополаскивателя может вызвать переливание через край. Вытрите пролитое вещество влажной тканью.
	Посудомоечная машина не выровнена	Убедитесь, что посудомоечная машина выровнена.

Устранение неполадок

Технический паспорт

Лист бытовой посудомоечной машины в соответствии с Директивой ЕС 1059/2010:

Модель	SLG VI6425
Стандартное количество наборов посуды	14
Класс энергоэффективности(1)	A++
Годовое потребление энергии(2)	266 кВтч
Потребление энергии при стандартном цикле очистки	0,93 кВтч
Расход электроэнергии на стандартный цикл очистки	0,9 Втч
Энергопотребление в выключенном состоянии	0,1 Втч
Годовое потребление воды(3)	3080 литр
Класс эффективности сушки(4)	A
Стандартный цикл очистки(5)	Эко
Продолжительность программы стандартного цикла очистки	178 мин.
Уровень шума	49 дБА
Монтаж	Полностью встраиваемая
Встройка	да
Высота	81,5 см
Ширина	59,6 см
Глубина (с разъемами)	55,8 см
Потребляемая мощность	1850 Вт
Номинальное напряжение / частота	220-240В/ 50 Гц
Давление воды (давление потока)	0,4-10 бар = 0,04-1,0 МПа
Температура воды	Макс.62 ^o С

Вес и размеры указаны приблизительно. Поскольку мы постоянно стремимся улучшать наши продукты, спецификации и дизайн могут быть изменены без предварительного уведомления

Устранение неполадок

Внимание!

1. От А +++ (максимальная эффективность) до D (самая низкая эффективность).
2. Энергопотребление «266» кВтч в год, исходя из 280 стандартных циклов очистки с заполнением холодной водой и потреблением режимов малой мощности. Фактическое потребление энергии будет зависеть от того, как используется прибор.
3. Расход воды 3080 литров в год, исходя из 280 стандартных циклов очистки. Фактическое потребление воды будет зависеть от того, как используется прибор.
- 4 От А (максимальная эффективность) до G (самая низкая эффективность).
- 5 Эта программа подходит для посуды с обычной степенью загрязнения и является наиболее эффективной с точки зрения комбинированного потребления энергии и воды для посуды этого типа.

Устройство соответствует европейским стандартам и директивам в текущей версии на момент поставки.

-LVD 2014/35 / EU

-EMC 2014/30 / EU

-EUP 2010/1016

ПРИМЕЧАНИЕ: Вышеуказанные значения были измерены в соответствии со стандартами в соответствии с указанными условия эксплуатации. Результаты могут сильно различаться в зависимости от количества и степени загрязнения посуды, жесткости воды, количества моющего средства и т. Д. Руководство основано на стандартах и правилах Европейского Союза.

Страна происхождения – Китай.

Изготовитель: Zhongshan Galanz Consumer Electric Appliance Co., Ltd./Жонгшан Галанз Консумер Электрик Апплиансес Ко., ООО./ No.3 Xingpu Road East, Huangpu Town, Zhongshan City, Guangdong Province, P.R China./ № 3 Хингпу Роад Еаст, Хуангпу Таун, Жонгшан Сити, Гуангдонг Провинс, Китай.

Импортер: ООО "ШМИТ КОМПАНИ" (ИНН/КПП: 9701028836/772201001, ОГРН 1167746066509, Юридический, фактический и почтовый адрес: 109052, г. Москва, ул. Смирновская, д. 25, стр.12, ком. 07)

Организация, уполномоченная на принятие претензий от покупателя: ООО "ШМИТ КОМПАНИ" (ИНН/КПП: 9701028836/772201001, ОГРН 1167746066509, Юридический, фактический и почтовый адрес: 109052, г. Москва, ул. Смирновская, д. 25, стр.12, ком. 07)

При возникновении гарантийного случая необходимо обращаться в авторизованные сервисные центры. Список авторизованных сервисных центров обслуживания в Вашем городе указан в данном руководстве по эксплуатации. Если в Вашем городе отсутствует авторизованный сервисный центр, Вам следует обратиться в магазин, где Вы приобрели товар.

Получить информацию о сервисном обслуживании в Вашем городе Вы можете по телефонам:

Горячей линии: 8 800 350 14 01

Сервисной поддержке: 8 (499) 113-42-42

WhatsApp: 8 (499) 281-65-87

и на сайте www.schaublorenz.ru

Срок гарантии – 12 месяцев

Срок службы – 5 лет

Дата изготовления – указана на изделии

Настоящая информация является частью сопроводительной технической документации, прилагаемой к товару. Изготовитель постоянно работает над совершенствованием конструкции и технических характеристик выпускаемой продукции.

Изготовитель оставляет за собой право на внесение изменений в конструкцию, оснащение и технические характеристики прибора без предварительного уведомления. Все изображения в данной инструкции даны в качестве примера. Реальный вид устройства может отличаться от представленного в этой инструкции. Ассортимент выпускаемой продукции постоянно обновляется и расширяется, информация в настоящем издании может периодически меняться.

По истечении срока службы техника не обслуживается, запасные части не поставляются, авторизованный центр вправе отказать в ремонте. Дальнейшая эксплуатация может повлечь невозможность нормального использования товара. Товар необходимо передать специализированным компаниям, которые занимаются утилизацией данного вида продукции.

Утилизация упаковки



Упаковка изготовлена из экологически чистых материалов, которые можно без ущерба для окружающей среды подвергать переработке, складировать на специальных полигонах для хранения отходов и утилизировать. Упаковочные материалы имеют соответствующую маркировку.

Отслужившее изделие нужно сделать непригодным для использования. Для этого отсоедините прибор от электросети и обрежьте присоединенный кабель, так как он может представлять опасность для играющих детей.

Символ на изделии или его упаковке указывает, что оно не подлежит

утилизации в качестве бытовых отходов. Изделие следует сдать в соответствующий пункт приема электронного и электрооборудования для последующей утилизации. Соблюдая правила утилизации изделия, вы сможете предотвратить причинение ущерба окружающей среде и здоровью людей, который возможен вследствие неподобающего обращения с подобными отходами. За более подробной информацией об утилизации изделия просьба обращаться к местным властям, в службу по вывозу и утилизации отходов или в магазин, в котором вы приобрели изделие.

