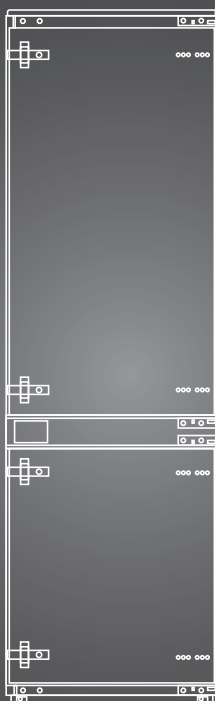


HYUNDAI

РУКОВОДСТВО ПОЛЬЗОВАТЕЛЯ

ВСТРАИВАЕМЫЙ ХОЛОДИЛЬНИК

HBR 1771



Содержание

Общие меры безопасности	3
Специальные меры безопасности.....	4
Назначение	7
Технические характеристики	8
Комплектация.....	9
Схема прибора	9
Подготовка к эксплуатации.....	10
Эксплуатация	17
Очистка и уход	19
Порядок действий в случае обнаружения неисправности	21
Правила и условия монтажа	23
Транспортировка и хранение	23
Реализация	23
Утилизация	24
Гарантийный талон.....	25

Благодарим вас за выбор продукции HYUNDAI.

ОБЩИЕ МЕРЫ БЕЗОПАСНОСТИ

- Перед началом использования прибора внимательно ознакомьтесь с настоящим руководством пользователя. Сохраняйте настоящее руководство пользователя, гарантийный талон, чек, упаковочную коробку и по возможности другие элементы упаковки прибора.
- Изготовитель не несет ответственности за поломку прибора или ущерб, возникшие в результате неправильного или не предусмотренного настоящим руководством использования прибора.
- Регулярно проверяйте прибор и его кабель для выявления механических повреждений и не используйте прибор в случае их обнаружения.
- Если кабель питания поврежден, его необходимо заменить изготовителем, его сервисным представителем или квалифицированными специалистами во избежание опасности.
- Перед использованием прибора убедитесь в соответствии рабочего напряжения прибора и напряжения электросети.
- Подключайте прибор только к розетке с заземлением.
- Подключайте прибор только к источнику переменного тока. Для дополнительной защиты рекомендуется установить устройство защитного отключения (УЗО). Для установки обратитесь к специалисту.
- Не рекомендуется подключать прибор к электросети при помощи удлинителей, разветвителей и переходников.
- Во избежание перегрузки электрической сети не рекомендуется включать одновременно несколько приборов с большим потреблением мощности.
- Не подключайте прибор к источнику питания до окончания установки.
- Используйте прибор только по назначению. Прибор не предназначен для промышленного применения.
- Не используйте прибор на открытом воздухе.
- Не используйте прибор в местах, где распыляются аэрозоли или есть легковоспламеняющиеся жидкости.
- Не размещайте прибор вблизи источников воды и других жидкостей, а также рядом с нагревательными или отопительными приборами.
- Берегите прибор и сетевой кабель от воздействия высоких температур, прямых солнечных лучей, сырости и прочих негативных воздействий.
- Не включайте прибор, если он упал, даже при отсутствии внешних повреждений до того, как его осмотрит специалист. Обратитесь в специализированный сервис.
- Не ставьте на прибор работающие электроприборы, ёмкости с жидкостями, горячие предметы, комнатные растения.
- Следите, чтобы сетевой кабель прибора не соприкасался с горячими поверхностями и острыми предметами.

- После использования, а также во время очистки или технического обслуживания отключайте прибор от сети.
- При отключении прибора от сети держитесь за вилку, не тяните за кабель.
- В случае повреждения кабеля использование прибора запрещено.
- При обнаружении неисправности, а также при появлении постороннего запаха или шума немедленно отключите прибор от сети.
- Дети должны находиться под присмотром для недопущения игр с прибором.
- Прибор не предназначен для использования лицами (включая детей) с пониженными физическими, сенсорными или умственными способностями, или при отсутствии у них жизненного опыта или знаний, если они не находятся под присмотром или не проинструктированы об использовании прибора лицом, ответственным за их безопасность.
- Не разрешайте детям играть с прибором, аксессуарами, коробкой и прочими элементами упаковки.
- Из соображений безопасности детей не оставляйте полиэтиленовые пакеты, используемые в качестве упаковки, без присмотра.

ВНИМАНИЕ!

Не разрешайте детям играть с полиэтиленовыми пакетами или упаковочной плёнкой. Опасность удушья!

- Храните и используйте прибор в местах, недоступных для детей.
- В случае, если двери или крышки холодильника оснащены замками или ключами, важно, чтобы ключи находились в недоступном для детей месте и дети не могли случайно запереться изнутри.
- При хранении прибора следите, чтобы сетевой кабель не спутывался и не заламывался.
- Запрещается самостоятельно ремонтировать прибор. Не разбирайте прибор самостоятельно, при возникновении любых неисправностей, а также после падения прибора выключите прибор из электрической розетки и обратитесь в любой авторизованный сервисный центр по контактным адресам, указанным в гарантийном талоне и на сайте www.hyundai-electronics.com.ru.
- Не допускайте избыточного загрязнения под воздействием факторов внешней среды, насекомых и животных, так как они могут привести к поломкам прибора и отказу в гарантийном обслуживании.

СПЕЦИАЛЬНЫЕ МЕРЫ БЕЗОПАСНОСТИ

- Соблюдайте осторожность при транспортировке прибора, т. к. он достаточно тяжелый.
- Перед перемещением прибора выньте все продукты, извлеките все полки и ящики и зафиксируйте клейкой лентой дверцу. Закрутите до упора выравнивающие ножки.
- Во время установки и перемещения не держитесь за рукоятки дверцей, открытые дверцы, а также любые выступающие детали, например, решетку конденсатора на задней стенке прибора, и не притрагивайтесь к системе компрессора.

- Во время установки и перемещения не наклоняйте прибор более чем на 45° по отношению к поверхности. Если такая ситуация возникла, выждите не менее четырех часов перед подключением прибора к сети.
- Если прибор хранился или перевозился при отрицательной температуре, выждите не менее восьми часов перед подключением прибора к сети.
- Перед установкой аксессуаров холодильник должен быть отсоединен от сети.
- Прибор необходимо установить таким образом, чтобы доступ к розетке был свободным.
- В целях обеспечения пожарной безопасности, а также бесперебойной работы прибора в период его службы:
 - не подключайте прибор к электросети с неисправной защитой от токовых перегрузок;
 - запрещается использовать для подключения переходники, дополнительные розетки и удлинительные кабели, которые могут привести к возгоранию прибора и преждевременному выходу из строя системы автоматике прибора;
 - не производите замену элементов электропроводки с помощью лиц, которые не имеют соответствующего разрешения (лицензии);
 - не эксплуатируйте прибор сверх срока службы (дальнейшая эксплуатация возможна только после замены всех элементов электропроводки прибора).
- Для предотвращения поражения электрическим током запрещается одновременно касаться холодильника и прибора, имеющего естественное заземление (газовая плита, батарея отопления и др.).
- В холодильнике используется хладагент R600a – природный газ, не наносящий вреда окружающей среде, но являющийся легковоспламеняемым, поэтому необходимо соблюдать дополнительные меры предосторожности.
- В случае утечки бытового газа-хладагента перекройте подачу газа, затем откройте двери и окна. Не отключайте прибор и другие электрические приборы из розетки.
- Не загораживайте вентиляционные отверстия на корпусе.
- Не используйте механические устройства или другие приспособления для ускорения размораживания, кроме рекомендованных изготовителем. Запрещается удалять наледь и иней при помощи острых предметов, чтобы не повредить охлаждающий контур.
- Быстрое размораживание замороженных продуктов при ручном размораживании, техническом обслуживании или чистке холодильника может сократить срок хранения продуктов.
- Соблюдайте осторожность, чтобы не повредить контур циркуляции хладагента.
- Запрещается помещать внутрь прибора любые электроприборы, если такая возможность не предусмотрена изготовителем.
- Не храните в приборе щелочи, кислоты, лекарственные препараты без герметичной упаковки, горячие и взрывоопасные вещества и предметы (например, аэрозольные баллончики). Не храните в холодильном отделении жидкости, содержащиеся в бутылках, алюминиевых банках или стеклянной таре – стекло или алюминиевые банки могут треснуть от мороза.
- Не храните в приборе кровь, лекарственные средства, биологические продукты и т. д.

- Не размещайте в приборе чрезмерное количество продуктов или горячие продукты. Перед тем как поместить продукты в морозильное отделение, дайте им остыть до комнатной температуры.
- Во избежание обморожения, не касайтесь мокрыми руками продуктов или контейнеров в морозильном отделении, особенно металлических контейнеров.
- Не позволяйте детям висеть на дверцах прибора. Это может привести к серьезным травмам. Не позволяйте детям забираться внутрь холодильника. Существует риск заперения ребенка внутри прибора.
- Не храните тяжелые предметы на приборе. При открытии или закрытии дверцы эти предметы могут упасть и причинить травмы и/или привести к порче имущества.
- Не помещайте в морозильную камеру газированные или пенящиеся напитки.
- Пожалуйста, не ставьте прибор возле задвижек и терморегуляторов местных коммуникаций, так они могут регулировать потоки легковоспламеняющегося и взрывоопасного газа или хладагента.
- Прежде чем выбросить старый холодильник:
 - снимите дверцы;
 - оставьте полки на своих местах, чтобы дети не могли залезть внутрь.
- Не допускайте, чтобы на полки морозильного отделения попадала поваренная соль.
- Растительные масла и жиры не должны попадать на пластмассовые детали прибора и на уплотнитель дверей (так как эти детали могут стать пористыми).
- Не прислоняйте продукты к задней стенке холодильного отделения вплотную – они могут примерзнуть.
- Не открывайте дверцы слишком часто, особенно в жаркую погоду, и не оставляйте их открытыми надолго.
- Не кладите пальцы в зазоры между дверцей и корпусом прибора.
- Не хлопайте дверцей прибора. Во избежание разрыва уплотнителя открывайте прибор только за ручки.
- Храните продукты в соответствии с указаниями изготовителя. Не рекомендуется размораживать и повторно замораживать продукты.
- Во избежание пожара на храните огнеопасные предметы рядом с холодильником.
- Не кладите на прибор тяжелые предметы.
- При разгерметизации холодильной системы хорошо проветрите помещение и не используйте открытое пламя.
- Не реже одного раза в год с помощью сухой мягкой щетки или пылесоса очищайте от пыли элементы конструкции, расположенные сзади прибора, предварительно вынув из розетки вилку сетевого кабеля.
- Выполняйте регулярную очистку поверхностей, которые вступают в контакт с пищей, а также доступных для чистки систем слива.
- Отключайте прибор от электросети, вынув вилку из розетки, при:
 - мытье пола под ним;
 - уборке прибора внутри и снаружи, оттаивании морозильной камеры;
 - отключении напряжения электрической сети;
 - вашем отъезде на длительное время.

Климатический класс

Климатический класс обозначен на стикере на корпусе прибора и указывает, в каком диапазоне внешней температуры рекомендуется использовать прибор.

Климатический класс	Диапазон температуры окружающей среды
SN	от +10 до +32 °C
N	от +16 до +32 °C
ST	от +16 до +38 °C
T	от +16 до +43 °C

Прибор допускается использовать только в пределах диапазона температуры его климатического класса (указан в технических характеристиках прибора) в кухонных помещениях с относительной влажностью не более 70 %. Эксплуатация при температурах вне диапазона климатического класса может привести к поломке прибора.

При внешней температуре, не соответствующей климатическому классу прибора, холодильник может быть не в состоянии поддерживать желаемую температуру. Запрещается эксплуатация прибора при отрицательной температуре окружающей среды.

НАЗНАЧЕНИЕ

Встраиваемый холодильник предназначен для охлаждения и хранения свежих пищевых продуктов в холодильном отделении, а также для приготовления пищевого льда, замораживания и длительного хранения замороженных продуктов питания в морозильном отделении.

ТЕХНИЧЕСКИЕ ХАРАКТЕРИСТИКИ

Модель	HBR 1771
ID	1773495
Напряжение	220-240 В, ~ 50 Гц
Номинальный ток	0.61 А
Размораживание	статическое (капельное)
Тип разморозки	Холодильная камера - автоматическая Морозильная камера - ручная
Тип управления	механический
Климатический класс	T/N
Общий полезный объём	251 л
Полезный объём холодильного отделения	181 л
Полезный объём морозильного отделения	70 л
Тип хладагента/масса хладагента	R600a/58 г
Мощность замораживания (для морозильников)	до 4 кг/сут.
Энергопотребление	0.772 кВт·ч/сут.
Расход электроэнергии	282 кВт·ч/год
Класс энергопотребления	A+
Уровень шума	до 38 дБ(А)
Длина кабеля питания	2.1 м
Размер прибора (В x Ш x Г)	1770 x 540 x 545 мм
Размер упаковки (В x Ш x Г)	1854 x 584 x 577 мм
Вес нетто/брутто	48/51.5 кг
Цвет	белый



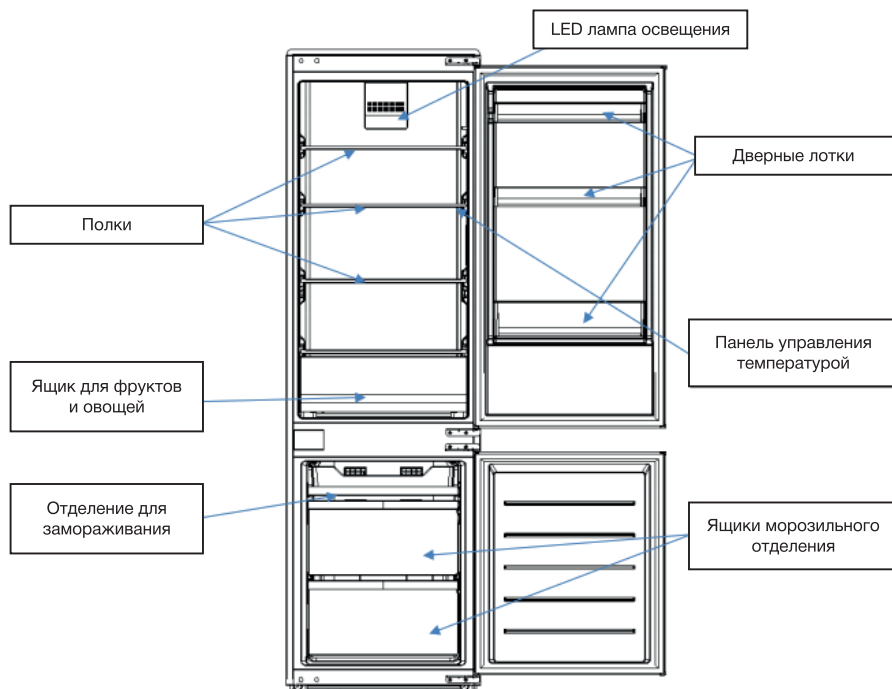
Класс защиты от поражения электрическим током – I

Примечание: теплоэнергетические параметры определяются по стандартной методике в лабораторных условиях при регламентированной температуре окружающей среды, влажности воздуха и т. п.

КОМПЛЕКТАЦИЯ

- Встраиваемый холодильник HBR 1771
- Руководство пользователя с гарантийным талоном

СХЕМА ПРИБОРА



Примечание: данное изображение схематично и служит только в качестве образца, внешний вид вашего прибора может отличаться.

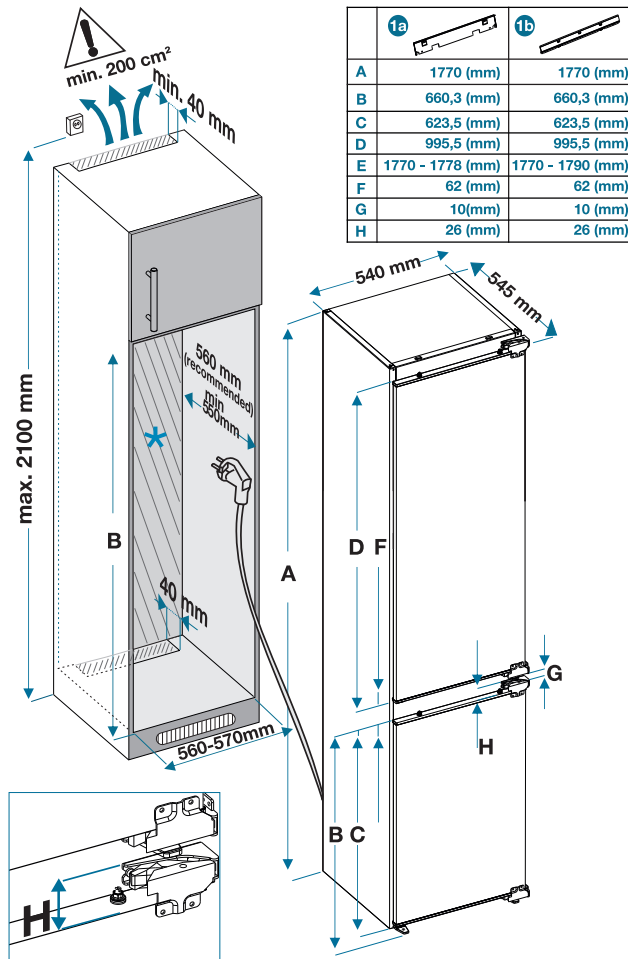
ПОДГОТОВКА К ЭКСПЛУАТАЦИИ

- После хранения или транспортировки прибора в условиях пониженной температуры перед включением необходимо выдержать его при комнатной температуре не менее 8 часов в упаковке в вертикальном положении.
- Снимите упаковку с прибора, освободите комплектующие изделия от упаковки. Вымойте комплектующие изделия и прибор теплой водой: наружную часть – моющим мыльным средством, а внутренние части – раствором пищевой соды. Затем насухо вытрите прибор внутри и снаружи мягкой тканью и тщательно проветрите его.
- Эксплуатировать прибор следует в нежилых (кухонных) помещениях; не рекомендуется устанавливать холодильник в спальнях. Следует учитывать, что работа прибора сопровождается функциональными шумами и звуками.

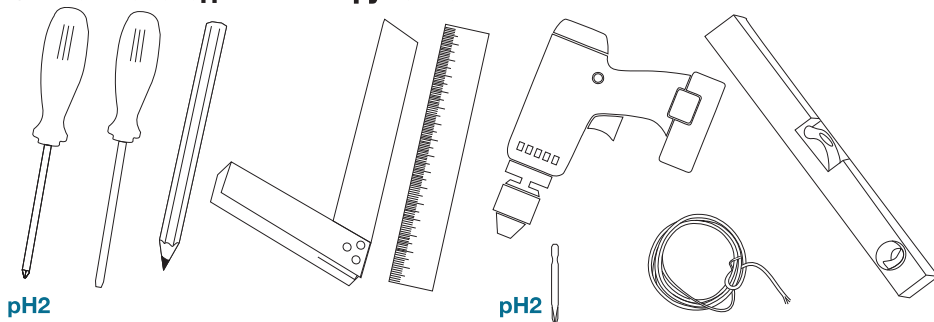
Установка

- Определите место установки прибора. Его следует устанавливать вдали от источника тепла и прямых солнечных лучей, на расстоянии не менее 50 см от нагревательных приборов: газовых и электрических плит, печей и радиаторов отопления. Устанавливайте прибор на твердой ровной поверхности. Избегайте мест с повышенной влажностью и мест, куда могут долетать брызги, например, от дождя.
- Место должно быть хорошо проветриваемое, с запасом свободного пространства вокруг холодильника. Обязательно обеспечьте возможность циркуляции воздуха вокруг прибора – не менее 3 см над прибором и не менее 5 см сбоку. Убедитесь, что дверцы открываются свободно. Вставьте холодильник в шкаф. Убедитесь, что верхний карниз прижат к верхней стенке шкафа, а ограничители снизу прилегают вплотную к нижней стенке шкафа.
- При установке прибора выровняйте его по горизонтали с небольшим наклоном назад при помощи регулировочных опор. При необходимости отрегулируйте высоту дверей.
- Установите комплектующие изделия и подключите прибор к сети.
- При первом включении прибора, возможно появление специфического запаха. После начала охлаждения запах исчезнет.

Габариты встраивания



Список необходимых инструментов



Крепежные детали

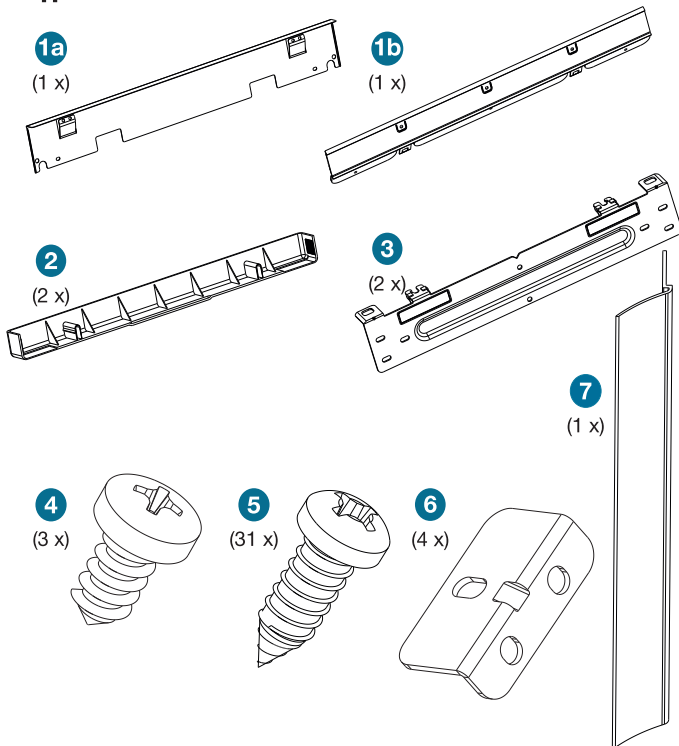
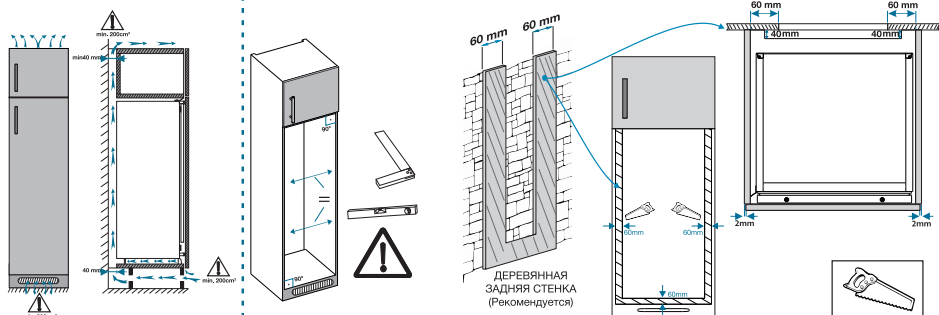
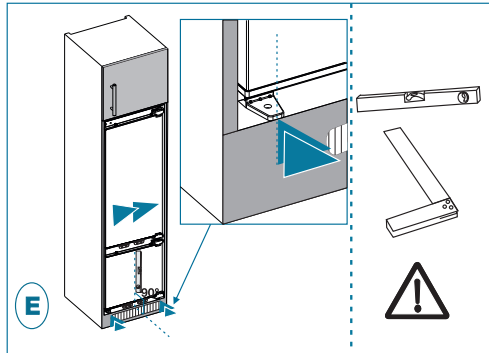
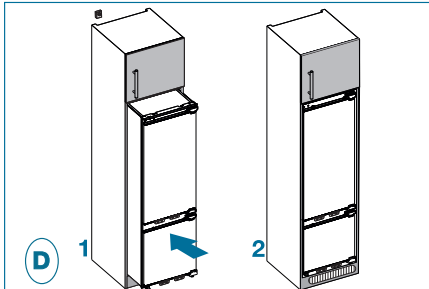
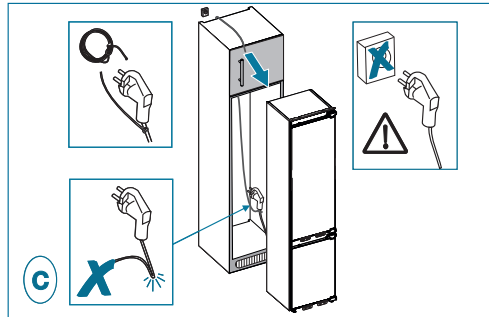
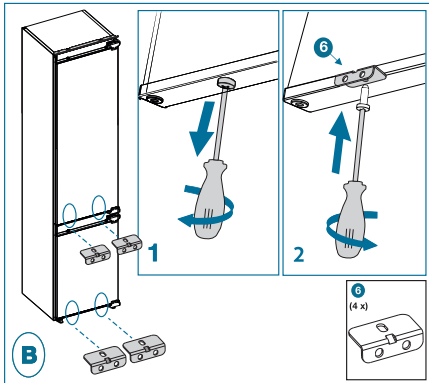
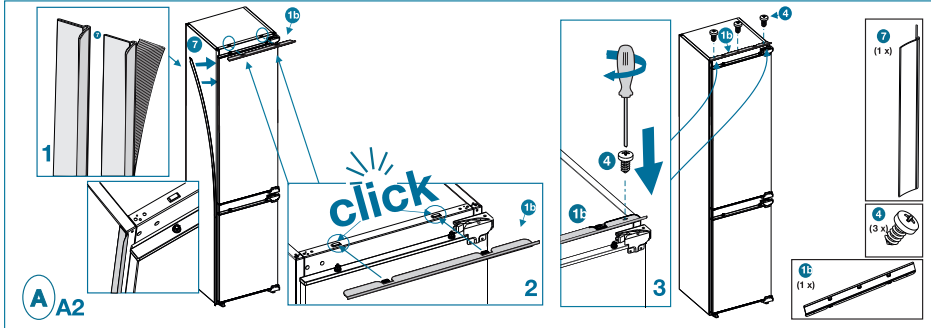
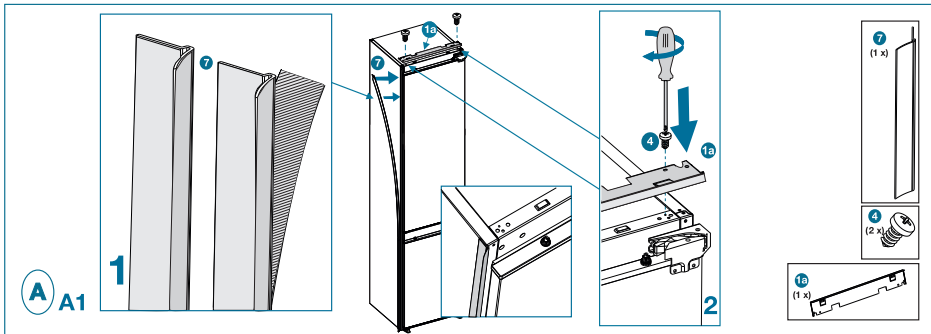
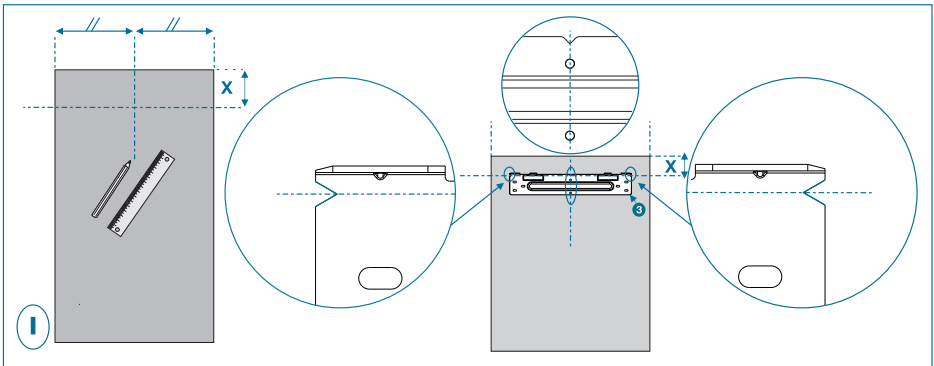
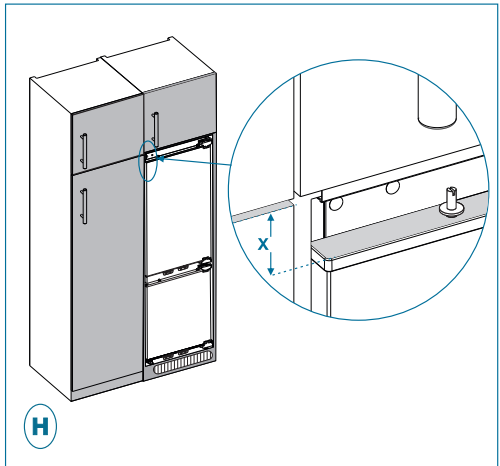
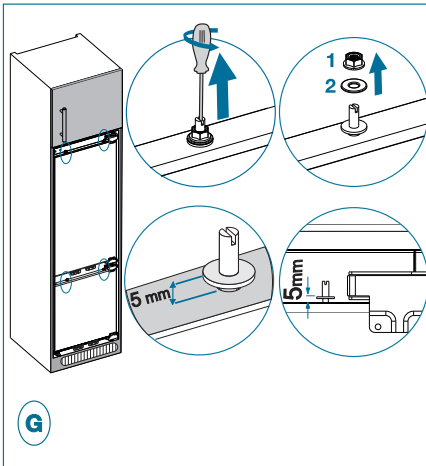
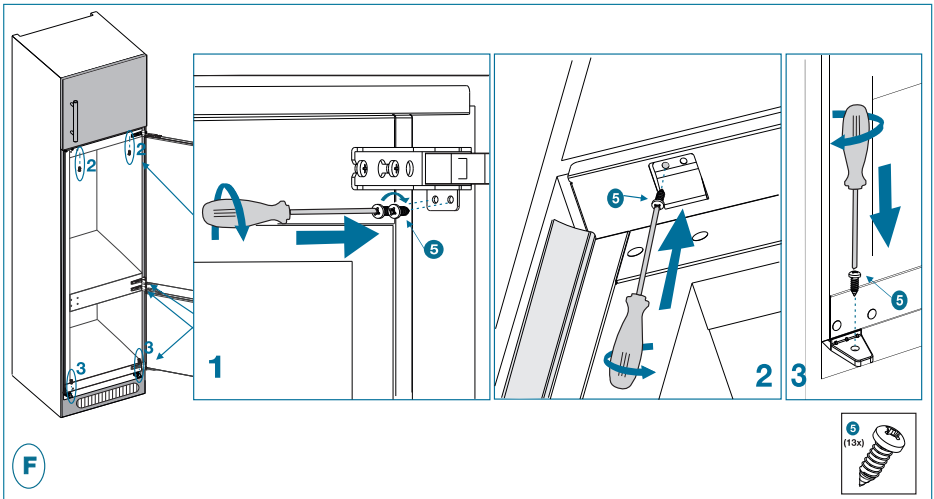
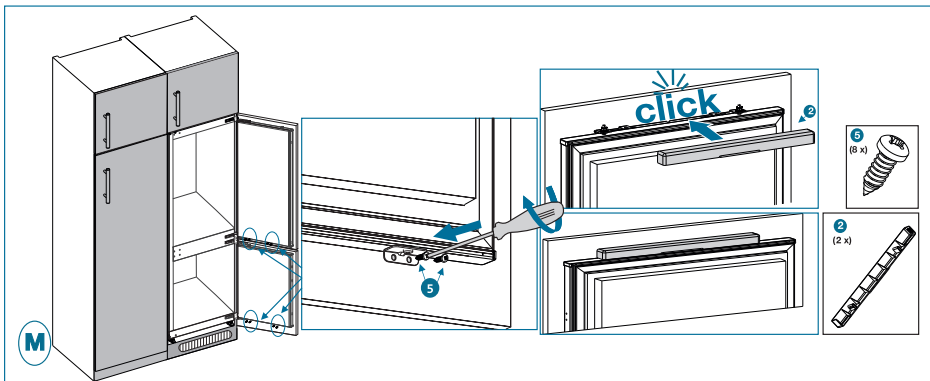
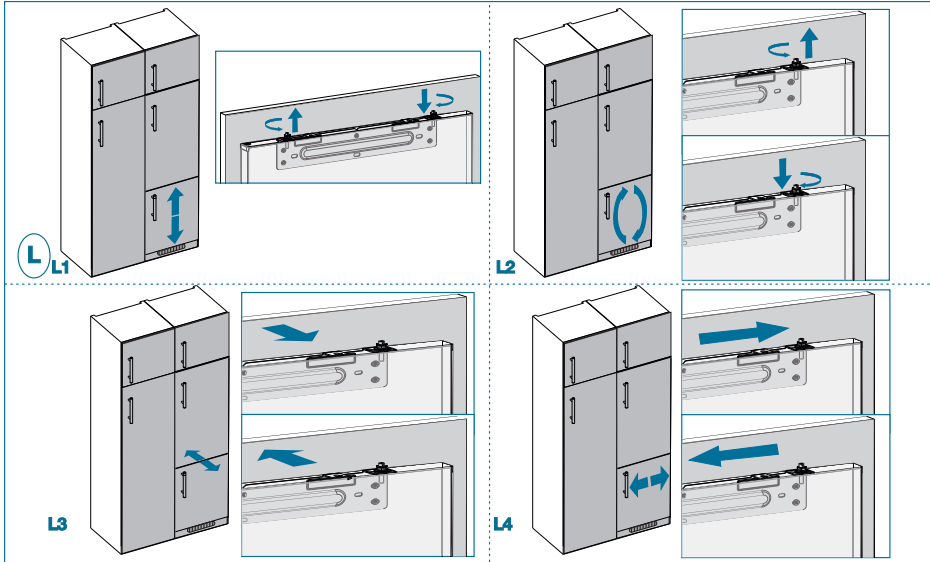
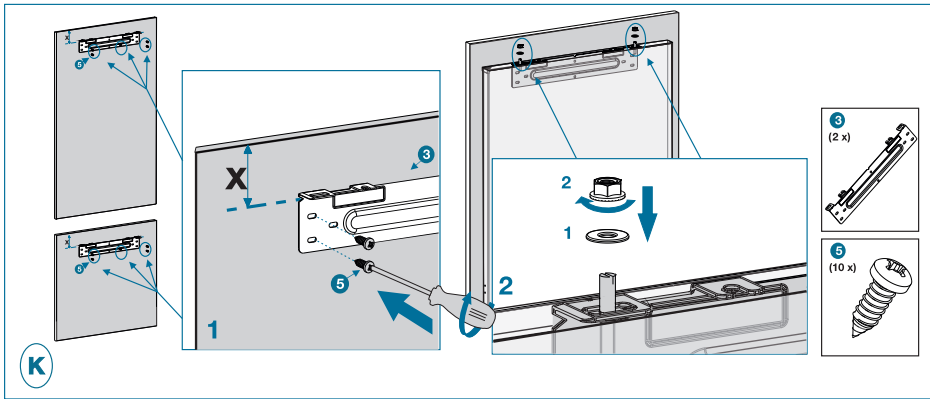


Схема встраивания









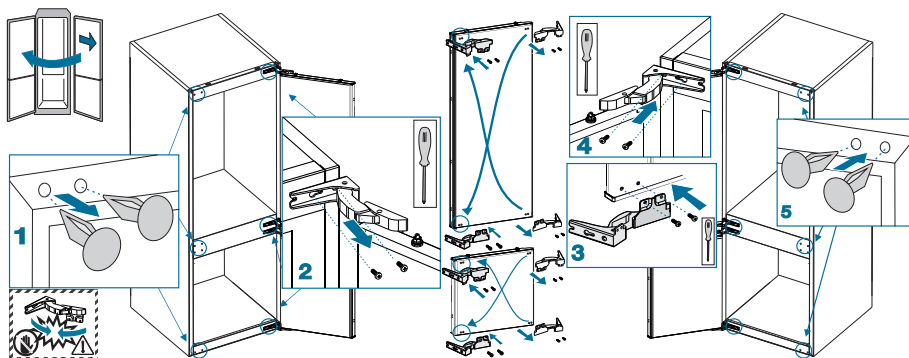
ВНИМАНИЕ!

- Не используйте для очистки прибора абразивные пасты и средства, содержащие кислоты и растворители.
- Холодильник не должен соприкасаться с металлическими раковинами, трубами водопровода, отопления, канализации и газоснабжения, с другими металлическими заземленными коммуникациями.

Перенавешивание дверей

Примечание: все работы по перенавешиванию дверей для безопасности и удобства рекомендуется проводить вдвоём.

- Выключите холодильник из сети и удалите все предметы из дверных лотков.
- При помощи отвертки выньте 2 верхние заглушки с противоположной от шарнира стороны двери. Придерживая дверь, отвинтите верхний дверной шарнир.
- Снимите дверь холодильной камеры. Отвинтите нижний дверной шарнир и выньте нижнюю заглушку с противоположной стороны двери.
- Привинтите бывший верхним шарнир под нижний конец двери на противоположной стороне от его первоначального положения. Установите дверь на нее и привинтите бывший нижним шарнир двери наверх.
- Перевинтите крепления для дверной панели на противоположную сторону двери. Установите заглушки для отверстий.
- Отвинтите верхний шарнир двери морозильной камеры и снимите дверь.
- Отвинтите нижний шарнир двери, выньте 2 заглушки с противоположной стороны.
- Аналогично двери холодильного отделения, поменяйте местами: бывший верхний установите вниз, затем вставьте дверь и привинтите бывший нижний наверх.
- Переставьте крепления дверной панели на противоположную сторону двери морозильной камеры. Установите на новое место 2 нижние и 1 верхнюю заглушку.
- Убедитесь в том, что двери закрываются правильно и плотно.



ЭКСПЛУАТАЦИЯ

- При первом запуске подождите полчаса перед подключением холодильника к сети.
- Прежде чем заполнять холодильник любыми свежими или замороженными продуктами, дайте ему проработать в течение 2-3 часов или более 4 часов летом, когда температура окружающей среды высока.
- Сохраните достаточно свободного пространства для удобного открывания дверей и перемещения ящичков, или столько пространства, сколько заявлено изготовителем.

Холодильная камера

- Холодильная камера подходит для хранения различных фруктов, овощей, напитков и других продуктов питания, которые должны быть употреблены в ближайшее время.
- Нельзя ставить только что приготовленную горячую пищу в холодильную камеру.
- Необходимо дождаться, когда еда остынет до комнатной температуры.
- Рекомендуется герметично упаковывать продукты питания перед помещением в холодильник.
- Стекланные полочки могут переставляться вверх и вниз для более эффективного сохранения пространства и удобства использования.

Морозильная камера

- Низкотемпературная морозильная камера позволяет сохранять еду свежей в течение длительного времени, и она главным образом предназначена для хранения замороженных продуктов и заморозки льда.
- Морозильная камера подходит для хранения мяса, рыбы, полуфабрикатов и других продуктов, не предназначенных к употреблению в ближайшем будущем.
- Мясо желательно разделить на мелкие кусочки для более удобного хранения. Обратите внимание, что еда должна быть употреблена до истечения срока годности.

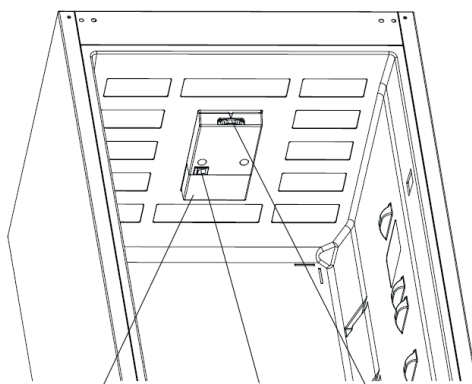
Примечание: хранение слишком большого количества еды сразу после первого подключения к сети может неблагоприятно повлиять на замораживающие свойства морозильника. Хранящиеся в морозильнике продукты не должны препятствовать циркуляции воздуха, в противном случае это может негативно сказаться на охлаждающих функциях прибора.

Настройка термостата

- Термостат автоматически регулирует температуру внутри холодильного отделения и морозильной камеры.
- Температуру в холодильной камере можно регулировать при помощи установки ручки на более высокие значения: от 1 до 3, от 1 до 5 или Интенсивной заморозки (максимальные значения на термостате зависят от вашего изделия).

Примечание: не пытайтесь поворачивать ручку дальше положения 1, иначе прибор не будет работать.

(Изображения являются репрезентативными)



Главный переключатель / Регулятор
низкой температуры окружающей среды
(В некоторых моделях)

Лампа холодильника и плафон Ручка термостата

1 – 2: для кратковременного хранения продуктов.

3 – 4: для длительного хранения продуктов.

5: Положение максимального охлаждения. Холодильник будет работать дольше. При необходимости измените настройку температуры. Если в приборе есть положение Интенсивная заморозка (SF): установите ручку в положение Интенсивная заморозка (SF) для быстрой заморозки свежих продуктов. При таком положении, морозильник будет работать на более низких температурах. После замораживания продуктов, поверните ручку термостата обратно в обычное положение. Если ручку не перевести обратно из положения Интенсивная заморозка (SF), прибор автоматически вернется к последней сохраненной программе после истечения некоторого времени. Если термостат находится в положении Интенсивная заморозка (SF) при первом запуске прибора, прибор вернется к режиму работы в соответствии с положением 3 термостата после истечения времени.

Советы по экономии энергии

- Прибор должен быть расположен в самой прохладной части комнаты, вдали от источников тепла или отопительных приборов, и вдали от попадания прямых солнечных лучей.
- Перегрузка прибора заставляет компрессор работать дольше. Продукты, которые замерзают слишком медленно, могут потерять качество или испортиться.
- Тщательно упаковывайте еду, а также вытирайте контейнеры насухо, перед тем как ставить их в холодильник. Это поможет уменьшить образование наледи.
- Ящики для хранения продуктов не должны прокладываться алюминиевой фольгой, вощеной бумагой или бумажными полотенцами. Такие подкладки мешают циркуляции холодного воздуха, что понижает эффективность работы прибора.

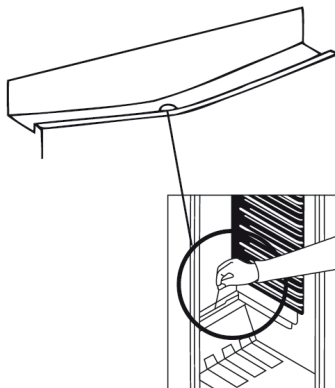
- Упорядочьте и промаркируйте еду, чтобы свести к минимуму количество открывания дверей холодильника и длительность поисков.
- Извлеките максимальное количество необходимых продуктов за раз, и закройте дверцу холодильника как можно скорее.
- При длительном отсутствии можно установить более высокую температуру в холодильной камере.

ОЧИСТКА И УХОД

- Всегда отключайте прибор от сети перед началом чистки и процессом размораживания, предварительно вынув все продукты.
- Пыль за холодильником и на полу должна своевременно убираться, чтобы улучшить производительность охлаждения и уменьшить потребление энергии. Внутреннюю часть холодильника следует регулярно чистить, чтобы избежать возникновения неприятных запахов.
- Не используйте для мытья холодильника жесткие, стальные и проволочные щетки, абразивные вещества, такие как зубные пасты, растворители (спирт, ацетон и т.п.), горячую воду, кислоту или щелочные чистящие средства, поскольку это может повредить поверхность и внутренние части прибора.
- Для очистки прибора используйте мягкую ткань или губку, предварительно смоченную в воде с неагрессивными моющими средствами. По завершении очистки, холодильник необходимо протереть чистой тканью, предварительно смоченной в воде, после протереть сухой тканью.
- Перед подключением прибора к сети убедитесь, что прибор полностью высох. Для этого оставьте дверцы открытыми.
- Не промывайте холодильник водой во избежание негативного воздействия на электроизоляцию прибора.
- Аксессуары необходимо мыть в мыльной воде. Не допускается мойка в посудомоечной машине.

Размораживание холодильного отделения

- Во время работы размораживание в холодильной камере происходит автоматически. Вода накапливается в поддоне и испаряется автоматически.
- Испаряющаяся ёмкость и дренажное отверстие для размороженной воды должны периодически очищаться шнуром размораживающего отверстия во избежание скопления воды на дне холодильника и ее вытекания.
- Вы также можете вылить 1/2 стакана воды в дренажное отверстие для внутренней очистки.



Размораживание морозильного отделения

- Если дверца морозильной камеры останется незакрытой, в камере будет накапливаться иней, объём которого зависит от продолжительности открытия двери или от количества попавшей через нее влаги. Важно, чтобы иней или лёд не образовывались в уплотнительных участках закрывания двери. Это вызовет проникновение воздуха в камеру и приведет к непрерывной работе компрессора. Тонкий слой инея очень мягкий и легко удаляется кистью или пластиковым скребком. Для ускорения процесса размораживания не используйте металлические предметы, острые скребки, механические устройства или другое оборудование. Полностью удалите отделившийся иней в нижней части камеры. Чтобы удалить тонкий слой инея, холодильник выключать не нужно.
- Для удаления толстого льда отключите холодильник от электросети, извлеките из отделений все продукты и поместите их в толстую обертку или оберните несколькими слоями бумаги, чтобы сохранить в холодном состоянии. Наибольшая эффективность размораживания достигается, когда морозильная камера почти пустая, а также в том случае, когда оно выполняется как можно быстрее, и удастся избежать чрезмерного повышения температуры содержимого камеры.
- Повышение температуры упаковки замороженных продуктов во время размораживания приведет к уменьшению их срока хранения. Продукты могут храниться несколько часов, если они хорошо обернуты и находятся в холодном месте.
- Вытрите внутреннюю поверхность камеры губкой или чистой тканью.
- Для ускорения процесса размораживания в морозильную камеру можно поставить одну или несколько мисок с теплой водой.
- Прежде чем поместить пищевые продукты в морозильную камеру, проверьте их: если упаковка оттаяла, продукты следует либо съесть в течение 24 часов, либо приготовить или заморозить повторно.
- После размораживания помойте морозильную камеру внутри тёплой водой с небольшим количеством соды и протрите насухо. Тем же составом воды протрите все съёмные предметы и установите их на свое место.
- Подключите холодильник к электросети и оставьте его включенным на 2 - 3 часа в режим MAX перед тем, как поместить продукты обратно в морозильную камеру.

ВНИМАНИЕ!

Никогда не используйте для удаления наледи острые металлические инструменты, если это не рекомендовано изготовителем, так как они могут повредить холодильный контур.

Отключение

- В случае перебоев с электричеством, продукты внутри холодильника могут храниться в течение нескольких часов, даже летом. Во время вынужденного отключения следует сократить количество открываний двери холодильника, а также не загружать прибор новыми продуктами.
- При длительном неиспользовании прибора, он должен быть отключен от сети и затем вымыт, дверцы необходимо оставить открытыми для предотвращения возникновения неприятного запаха.
- Перед транспортировкой холодильника, полностью извлеките содержимое прибора, закрепите стеклянные полки, ящик для овощей, выдвижные ящики морозильной камеры и другие детали клейкой лентой, и затяните ножки прибора; закройте дверцы и заклейте их клейкой лентой. Во время перевозки, прибор нельзя класть вверх ногами или горизонтально, также нельзя его трясти, наклон во время перевозки не должен превышать 45°.
- Прибор предназначен для бесперебойной работы с момента старта. Старайтесь реже прерывать работу прибора, в противном случае срок его службы может сократиться.

ПОРЯДОК ДЕЙСТВИЙ В СЛУЧАЕ ОБНАРУЖЕНИЯ НЕИСПРАВНОСТИ

Проблема	Решение
Холодильник не работает	<ul style="list-style-type: none">• Проверьте, подключена ли вилка прибора к электропитанию.• Возможно низкое напряжение.• Сбой питания или разрыв цепи.
Появление неприятного запаха	<ul style="list-style-type: none">• Продукты с сильным запахом следует хранить плотно упакованными.• Проверьте, нет ли испорченных продуктов.• Проверьте, вымыт ли прибор изнутри.
Длительная работа компрессора	<ul style="list-style-type: none">• Длительная работа компрессора в летнее время, когда температура окружающей среды выше, является нормальным явлением.• Не помещайте слишком много продуктов в холодильник одновременно.• Не кладите горячую еду в холодильник, пока она не остынет.• Не открывайте часто двери холодильника.
В холодильной камере не горит свет	<ul style="list-style-type: none">• Проверьте, подключен ли холодильник к источнику питания.• Проверьте лампы на наличие повреждений.

Проблема	Решение
Громкие звуки (наличие шума)	<ul style="list-style-type: none"> • Проверьте, отрегулирован ли прибор по уровню и устойчиво ли он стоит. • Проверьте, правильно ли установлены аксессуары в холодильник.
Дверца холодильника закрываются неплотно	<ul style="list-style-type: none"> • Уберите посторонние предметы с уплотнения дверцы. • Нагрейте уплотнитель, а затем охладите (для нагревания продуйте его феном или используйте горячее полотенце). • Дверца упирается в находящиеся внутри продукты. • Холодильник наклонен вперед.
Вода скапливается внутри холодильной камеры	<ul style="list-style-type: none"> • В холодильнике слишком много продуктов или хранящиеся продукты содержат слишком много влаги, что приводит к сильному размораживанию прибора. • Если дверца не закрыта плотно, в холодильнике образуется много наледи, что приводит к увеличению количества воды при последующем оттаивании.
Нагревается корпус холодильника	<ul style="list-style-type: none"> • Встроенный конденсатор осуществляет теплоотдачу через корпус прибора, что является нормой. • Если корпус нагревается от высокой температуры окружающей среды или чрезмерной загруженности холодильника, необходимо осуществить дополнительную вентиляцию для рассеивания тепла.
На внешних стенках холодильника образуется конденсат	Конденсат на наружных поверхностях и дверных уплотнениях холодильника является нормальным явлением, если влажность окружающей среды слишком высокая. Протрите поверхность сухой мягкой тканью.
Холодильник издает необычные шумы	Гул: компрессор может издавать гудящие звуки, особенно громко при запуске или остановке – это является нормой. Потрескивание: подобный звук может издавать циркулирующий внутри холодильника хладагент – это является нормой.

ВНИМАНИЕ!

- **Механические повреждения корпуса, аксессуаров и комплектующих частей не являются гарантийными случаями.**
- **В случае поломки не пытайтесь отремонтировать прибор самостоятельно. Обращайтесь в авторизованные сервисные центры.**

ПРАВИЛА И УСЛОВИЯ МОНТАЖА

Монтаж производится в соответствии с настоящим руководством пользователя.

ТРАНСПОРТИРОВКА И ХРАНЕНИЕ

- Запрещается перевозить прибор в горизонтальном положении. Угол транспортировки не более 45°.
- Транспортировка прибора проводится всеми видами транспорта в соответствии с правилами перевозки грузов.
- При транспортировке в заводской упаковке необходимо обеспечить защиту от повреждений, исключив возможность воздействия атмосферных осадков и агрессивной среды.
- При транспортировке без заводской упаковки рекомендуется использовать воздушно-пузырьковую пленку и тару из гофрированного картона.
- Рекомендуется качественно обернуть каждый элемент прибора в пленку и расположить в таре вертикально.
- Свободное расстояние между элементами прибора необходимо проложить воздушно-пузырьковой пленкой или сложенным картоном с целью исключения их свободного перемещения по таре в процессе транспортировки.
- Храните прибор в чистом, закрытом, сухом помещении при температуре окружающей среды в диапазоне от 5 до 40 °С и относительной влажности не выше 70 %, при отсутствии в окружающей среде пыли, кислотных и других паров, отрицательно влияющих на материалы электроприборов.

Сведения об ограничениях в использовании прибора с учетом его предназначения для работы в жилых, коммерческих и производственных зонах

Данный прибор предназначен только для работы в домашних или коммерческих зонах в соответствии с назначением и мерами безопасности, описанными в данном руководстве пользователя.

РЕАЛИЗАЦИЯ

Прибор предназначен для реализации через розничные торговые сети и не требует специальных условий.

УТИЛИЗАЦИЯ

- В целях защиты окружающей среды после окончания срока службы прибора и элементов питания не выбрасывайте их вместе с обычными бытовыми отходами. Передайте прибор и элементы питания в специализированные пункты для дальнейшей утилизации.
- Отходы, образующиеся при утилизации изделий, подлежат обязательному сбору с последующей утилизацией в установленном порядке.
- При утилизации холодильника, он должен находиться вдали от любого источника огня.
- Для получения дополнительной информации об утилизации данного прибора обратитесь в местный муниципалитет, службу утилизации бытовых отходов или в магазин, где вы приобрели данный прибор.
- Данный прибор соответствует требуемым европейским и российским стандартам безопасности и гигиены.

HYUNDAI

Гарантийный талон

Наименование устройства

Модель

Серийный номер

Дата продажи

Фирма-продавец

Адрес фирмы-продавца

Телефон фирмы-продавца

С условиями гарантийного обслуживания ознакомлен и согласен.
Подтверждаю получение исправного изделия. Претензий к
внешнему виду не имею.

Печать

Подпись покупателя

Отрывной талон 1

Отрывной талон 2

Отрывной талон 3

Модель

Модель

Модель

Серийный номер

Серийный номер

Серийный номер

Дата продажи

Дата продажи

Дата продажи

Продавец:

Продавец:

Продавец:

Информация о покупателе:

Информация о покупателе:

Информация о покупателе:

ГАРАНТИЙНЫЕ ОБЯЗАТЕЛЬСТВА

Уважаемый покупатель!

При оформлении покупки требуется проверки комплектности, внешнего вида и основных режимов работы изделия, правильность и полноту заполнения настоящего гарантийного талона. Компания HYUNDAI выражает Вам признательность за Ваш выбор. При возникновении каково-либо проблем при эксплуатации изделия обращайтесь в ближайшие авторизованные сервисные центры (АСЦ). Адреса и телефоны АСЦ Вы можете узнать: в магазине; у наших дилеров; на сайте компании: www.hyundai-electronics.com.ru; по телефону: 8 800 302 03 94. Только эти сервисные центры имеют право и соответствующую квалификацию обслуживать технику HYUNDAI. Убедительный просим Вас во избежание недоразумений внимательно изучить Инструкцию по эксплуатации и проверить правильность заполнения гарантийного талона. Гарантийные обязательства обретают силу при возможности однозначного определения гарантийности изделия для чего необходимо: наличие правильно и четко указанных в гарантийном талоне модели, серийного номера, а также совпадение серийного номера и модели на изделии с указанными в гарантийном талоне. Запрещается вносить какие-либо изменения в идентификационные данные в гарантийном талоне и на изделии, а также стирать их или переписывать. Нарушение этих условий может привести к необходимости проведения экспертизы для установления гарантийности изделия. Данным гарантийным талоном компания HYUNDAI подтверждает принятие на себя обязательств по удовлетворению требований потребителей, установленных действующим законодательством о защите прав потребителей, в случае обнаружения недостатков изделия. Однако, компания HYUNDAI оставляет за собой право оказывать в гарантийном сервисном обслуживании изделия в случае несоблюдения изложенных ниже условий. Все условия гарантийных обязательств действуют в рамках законодательства о защите прав потребителей и регулируются законодательством страны, на территории которой они предоставлены.

Гарантийный срок

Гарантийные обязательства действуют в течение 24 (двадцати четырёх) месяцев с даты продажи изделия, при соблюдении настоящих Условий. При отсутствии чека, подтверждающего дату продажи, и отсутствия лавата продавца в гарантийном талоне, гарантийный срок исчисляется от даты выпуска и равен 24 (двадцати четырёх) месяцам.

Условия гарантии

- Гарантия предоставляется только на модели, официально поставляемые компанией HYUNDAI и прошедшие сертификацию.
- Гарантия предоставляется покупателям, приобретающим и использующим свой товар для личных или бытовых нужд.
- Покупатель обязуется при возникновении неисправности в изделии обратиться в АСЦ для проведения гарантийного ремонта.
- Гарантийные обязательства не распространяются на принадлежность и аксессуары, входящие в комплектность изделия - элементы питания (батареи, аккумуляторы), монтажные приспособления, также гарантия не распространяется на:

- микроволновые печи: на решетки для гриля, стеклянные блюда, роликовые кольца, муфты вала мотора, элементы пароварки, лампы подсветки, складные пластины, предохранители, аккумуляторы;
- духовые шкафы: на внешние и внутренние стекла дверей, стеклянные поверхности панели управления, ручки двери и ручки управления, подносы, решетки, телескопические направляющие, стеклянные тарелки, керамические тарелки, вертела, термомушки, лампы подсветки;
- пылесосы: на щетки, насадки, трубки, шланги, пылесборники, фильтры, аккумуляторы;
- стиральные машины: на шланги для подвода и слива воды;
- посудомоечные машины: на шланги для подвода и слива воды, корзины для загрузки посуды, распыриватели, лампы подсветки;
- варочные панели: на стеклянные поверхности, ручки управления, чугунные решетки, газовые конфорки, жиглеры;
- кухонные вытяжки: на декоративные короба, воздуховоды, лампочки, фильтры;
- холодильники: на полки, лотки и ящики, лампочки;
- прочую МБТ, на аксессуары и принадлежность, идущие в комплекте, расходные материалы (предметы с ограниченным сроком службы), пульты дистанционного управления.

5. Изделие снимается с гарантийного обслуживания в случаях:

- если изделие использовалось в целях, не соответствующих его прямому назначению;
- если нарушены правила эксплуатации, изложенные в Руководстве по эксплуатации;
- нарушения сохранности гарантийных пломб;
- если изменен, удален или неразборчив серийный номер изделия;
- изменения внутреннего устройства или попытки самостоятельного ремонта изделия;
- получения деформации, изменения геометрии корпуса товара;
- монтажа, подключения и установки изделия, выполненных не в соответствии с Руководством по эксплуатации.

6. Гарантийные обязательства не распространяются на:

- механические повреждения, возникшие после передачи изделия потребителю;
- повреждения, вызванные воздействием влаги, высоких или низких температур, коррозии, окислением;
- повреждения, вызванные попаданием внутрь посторонних предметов, веществ, жидкостей, насекомых, животных;
- повреждения, вызванные стихий, пожаром, бытовыми факторами, случайными внешними факторами (скачки напряжения в электрической сети, гроза и т.п.);
- дефекты, возникшие вследствие естественного износа при эксплуатации изделия. При этом под естественным износом понимаются последствия эксплуатации изделия, вызвавшие ухудшение их технического состояния и внешнего вида из-за использования данного изделия или использования агрессивных чистящих средств, приведших к удалению символов и надписей на внешних поверхностях товара;
- некомплектность товара, которая была обнаружена покупателем после передачи товара от продавца;
- повреждения, вызванные несоответствием стандартам параметров электрических сетей и других подобных внешних факторов.

В вышеуказанных случаях Изготовитель снимает с себя ответственность за возможный вред, прямо или косвенно нанесенный продукцией людям, домашним животным, имуществу.

7. Изделие может быть снято с гарантийного обслуживания, если будет установлено, что нарушены гарантийные пломбы, имеются следы разбора и других, не предусмотренных инструкцией по эксплуатации, вмешательств.

8. Не подлежат гарантийному ремонту изделия с дефектами, возникшими вследствие выхода из строя деталей, обладающих ограниченным сроком службы или ограниченным гарантийным сроком.

9. Настройка и установка (сборка, подключение и т.п.) изделия, описанные в документации, прилагаемой к товару, могут быть выполнены как самим пользователем, так и специалистами АСЦ соответствующего профиля и фирм-продавцов (на платной основе). При этом лицо (организация), установившее изделие, несет ответственность за правильность и качество установки (настройки). Стоит обратить внимание на значимость правильной установки изделия, как для его надежной работы, так и для получения гарантийного и бесплатного сервисного обслуживания. Необходимо требовать от специалиста по установке внести все необходимые сведения об установке в гарантийный талон.

10. Настройка изделия, порядок которой изложен в Руководстве по эксплуатации, не относится к гарантийному обслуживанию. Производитель оставляет за собой право изменять характеристики устройств и их комплектность без предварительного уведомления.

Уважаемые покупатели! Перед обращением в сервисный центр внимательно изучите раздел «Возможные неисправности» в Руководстве по эксплуатации.

По лицензиям Hyundai Corporation Holdings, Korea
Licensed by Hyundai Corporation Holdings, Korea

Отрывной талон 3

Дата поступления

Дата выполнения

Характер ремонта

Сервисный центр:

Прибор принят, претензий не имею

Подпись

Отрывной талон 2

Дата поступления

Дата выполнения

Характер ремонта

Сервисный центр:

Прибор принят, претензий не имею

Подпись

Отрывной талон 1

Дата поступления

Дата выполнения

Характер ремонта

Сервисный центр:

Прибор принят, претензий не имею

Подпись

HYUNDAI

HYUNDAI



КОНТАКТНАЯ ИНФОРМАЦИЯ

Изготовитель:

Вестель Беяз Ешья Санайи, Ве Тиджарет А.С.

Адрес: Организе Санайи Болгеси, 45030 Маниса, Турция

Сделано в Турции

Vestel Beyaz Esya Sanayi Ve Ticaret A.S.

Address: Organize Sanayi Bolgesi, 45030 Manisa, Turkey

Made in Turkey

Импортер: ООО «ВЕСТЕЛЬ ТРЕЙД»

127083, Россия, г. Москва, ул. 8 Марта, 14

Организация, уполномоченная на принятие претензий от потребителей в РФ:

ООО «Мерлион»

Россия, Московская обл., г. Красногорск, б-р Строителей, д. 4

По лицензии Hyundai Corporation Holdings, Корея

Licensed by Hyundai Corporation Holdings, Korea

Изготовитель оставляет за собой право изменения комплектации, технических характеристик и внешнего вида товара.

Для получения более подробной информации о приборе посетите сайт:

www.hyundai-electronics.com.ru

Адреса сервисных центров указаны на сайте: **www.hyundai-electronics.com.ru/support/service/**

Срок службы прибора составляет 5 лет при условии использования прибора в строгом соответствии с настоящим руководством пользователя.

Сведения о серийном номере указаны на упаковке и стикере прибора.

Дата производства указана на упаковке и стикере прибора.

Срок гарантии: 2 года*

**в соответствии с гарантийными условиями*

